

## 第3章 風水害応急対策計画



## 第1節 組織計画

災害が発生し、又は発生するおそれがある場合において、災害応急対策を実施するための組織は、次によるものとする。

### 1. 市における災害対策

市長は、災害が発生し、又は発生するおそれがある場合に市の地域内における災害応急対策に対処する必要があるときは、この計画の定めるところにより、「小郡市災害対策本部」を設置し、防災の推進を図るものとする。

なお、小郡市防災会議を構成する関係機関は、災害対策の総合的かつ計画的な推進を図るため、小郡市災害対策本部と緊密な連絡をとるよう努めるものとする。

### 2. 小郡市災害対策本部

小郡市災害対策本部の組織及び編成は「小郡市災害対策本部条例」、「小郡市業務継続計画」及び「小郡市災害発生時の職員初動マニュアル」並びにこの計画の定めるところによる。

#### (1) 災害対策本部の設置場所

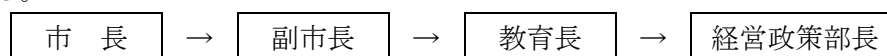
災害対策本部は、原則として庁舎内に設置するが、庁舎が被災により使用不可能と判断される場合には、庁舎周辺施設を調査し、使用可能と判断された場合にはその施設に設置する。全ての施設が使用不可能と判断された場合には、庁舎敷地内（屋外）に設置する。

#### 【代替施設の優先順位】

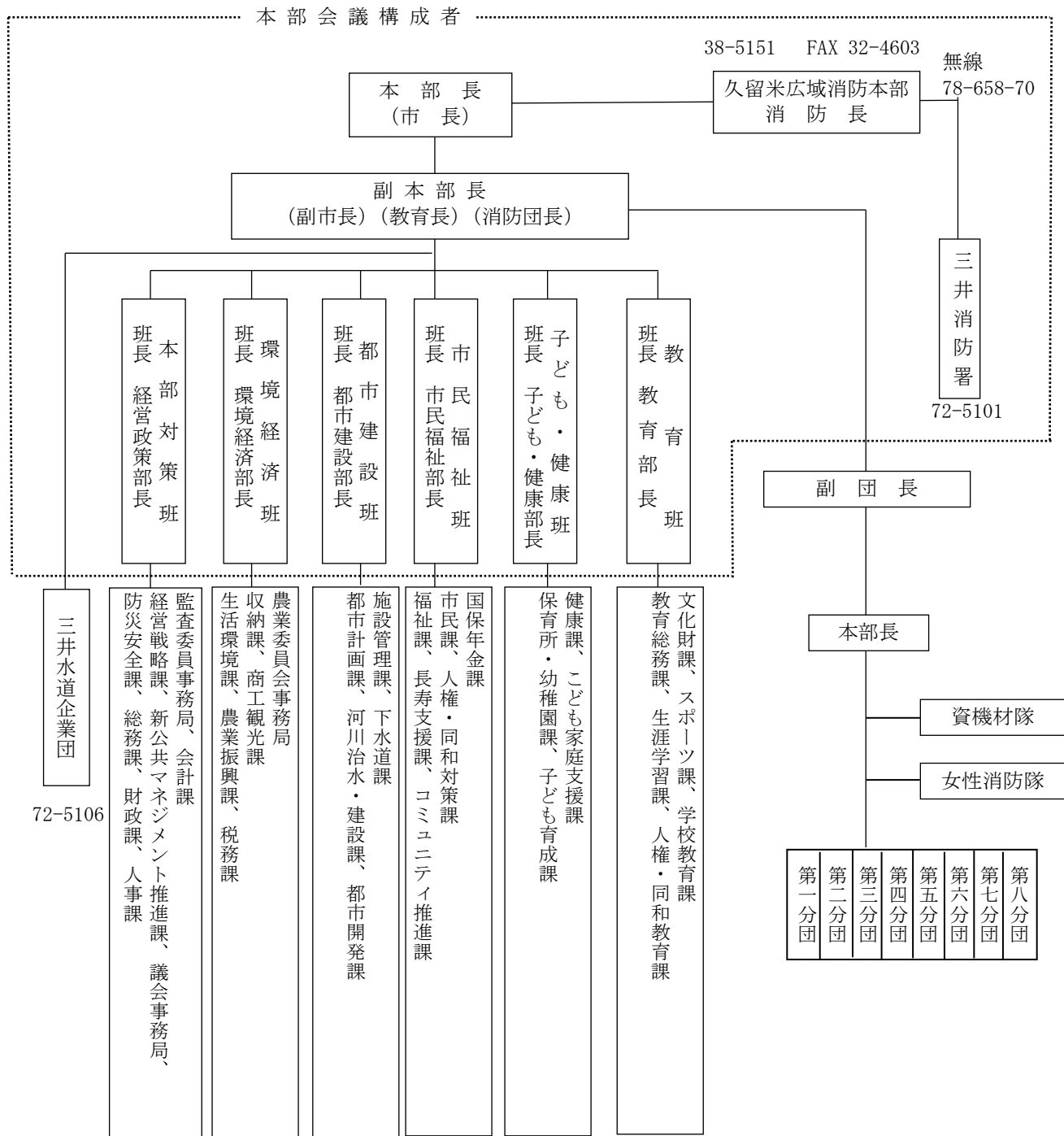
優先順位	施設名
1	西別館3階会議室
2	北別館2階大会議室
3	南別館3階会議室
4	小郡市総合保健福祉センターあすてらす1階多目的ホール

#### (2) 意思決定者代理順位

災害対策本部の設置、自衛隊災害派遣要請等応急活動の実施に際し、意思決定権者が不在又は連絡不能で、特に緊急に意思決定を必要とする場合においては、下記の順位により、所定の決定権者に代わって意思決定を行うものとする。この場合において、代理で意思決定を行った者は可及的速やかに所定の決定権者にこれを報告し、その承認を得るものとする。



(3) 小郡市災害対策本部組織表



(4) 小郡市災害対策本部各班の所掌事務

班	所掌事務
本部対策班	<ul style="list-style-type: none"> <li>○災害対策本部の設置・廃止に関すること。</li> <li>○災害救助法の適用に関すること。</li> <li>○災害応急対策の総合調整（各対策班への事務割当て等）に関すること。</li> <li>○気象情報及び被害状況の収集に関すること。</li> <li>○気象情報等に基づく、避難情報の発令・解除について本部長等の補佐に関する こと。</li> <li>○県、防災会議及び関係機関・団体との連絡に関すること。</li> <li>○災害対策本部内における情報共有に関すること。</li> <li>○自衛隊の派遣要請、隣接等自治体及び協力機関への応援要請に関すること。</li> <li>○対策本部会議の開催に関すること。</li> <li>○対策本部の庶務に関すること。</li> <li>○水防団（消防団）の運用に関すること。</li> <li>○災害関係文書の浄書、受理及び発送に関すること。</li> <li>○各対策班への応援に係る職員の動員に関すること。</li> <li>○災害の応急費、災害対策本部等の予算措置及び出納に関すること。</li> <li>○市有財産の被害調査及び復旧対策に関すること。</li> <li>○災害応急対策用諸物資等の購入に関すること。</li> <li>○緊急輸送車両の借り上げ、運用等に関すること。</li> <li>○各種気象情報及び災害発生状況について住民への普及・広報に関すること。</li> <li>○災害状況の映像等各種記録、報道機関に対する広報に関すること。</li> <li>○復旧・復興に係る補助金等の県等との調整に関すること。</li> <li>○物資集配拠点の管理・運営に関すること。</li> <li>○救援物資等の避難所等への輸送に関すること。</li> <li>○他の機関等の受援・応援に係る連絡調整に関すること。</li> <li>○班内連絡調整に関すること及び他の対策班の所管に属さないこと。</li> <li>○その他本部長が指示すること。</li> </ul>

班	所掌事務
環境経済班	<ul style="list-style-type: none"> <li>○被災による市税の猶予及び減免に関する事。</li> <li>○罹災証明書の受付・発行等窓口業務に関する事。</li> <li>○農作物、営農施設の被害調査及び災害対策に関する事。</li> <li>○ため池の巡視及び水位の把握に関する事。</li> <li>○農地及び農業用施設の被害調査並びに災害対策に関する事。</li> <li>○家畜及び畜産施設等の被害調査並びに災害対策に関する事。</li> <li>○林業の被害調査及び災害対策に関する事。</li> <li>○病虫害の発生予防及び防疫に関する事。</li> <li>○工場、事業所、商工業者の被害調査及び災害対策に関する事。</li> <li>○処理施設(クリーンヒル宝満及び両筑苑等)の被害調査等に関する事。</li> <li>○処理運搬業者の被害調査に関する事。</li> <li>○災害時における給水に関する事(三井水道企業団との連絡調整)。</li> <li>○遺体の埋火葬、処理に関する事。</li> <li>○犬、猫、ペット等の対応・処理に関する事。</li> <li>○災害廃棄物(片づけごみ、避難所ごみ)の収集・運搬・処分に関する事。</li> <li>○災害廃棄物発生量の推計に関する事。</li> <li>○仮置場の確保、設置、管理・運営に関する事。</li> <li>○損害家屋等の処分方法に関する事。</li> <li>○し尿の収集・運搬・処理に関する事。</li> <li>○仮設トイレ等の確保、設置、管理に関する事。</li> <li>○農業、事業者等の補助金等の申請受付、県等との調整に関する事。</li> <li>○住宅等建築物の被害調査に関する事。</li> <li>○被災に伴う所得・課税、固定資産税等の証明発行等に関する事。</li> <li>○所管する防災協定締結先との連絡調整及び協力要請に関する事。</li> <li>○班内連絡調整に関する事。</li> <li>○その他本部長が指示する事。</li> </ul>

班	所掌事務
都市建設班	<ul style="list-style-type: none"> <li>○災害時の交通情報の収集及び交通規制に関する事。</li> <li>○道路障害物の除去に関する事。</li> <li>○河川等の巡視及び水位の把握に関する事。</li> <li>○土木関係業者等との連絡調整に関する事。</li> <li>○避難場所としての公園等の開放及び管理運営に関する事。</li> <li>○道路、橋梁の被害調査及び災害対策に関する事。</li> <li>○河川、堤防の被害調査及び災害対策に関する事。</li> <li>○市営住宅の被害調査及び災害対策に関する事。</li> <li>○災害対策用土木機械、各種資材の調達に関する事。</li> <li>○応急仮設住宅の建設準備に係る県等との調整に関する事。</li> <li>○応急仮設住宅及び市営住宅の供与並びに建設に関する事。</li> <li>○応急仮設住宅の入居及び退去の申請に関する事。</li> <li>○応急仮設住宅入居者の相談に関する事。</li> <li>○下水道の施設管理に関する事。</li> <li>○関係機関に対する水防作業の指示等に関する事。</li> <li>○被災建築物の応急危険度判定に関する事。</li> <li>○宅地の危険度判定に関する事。</li> <li>○応急危険度判定士、宅地危険度判定士の受入れに関する事。</li> <li>○被災住宅の応急修理の業務委託等に関する事。</li> <li>○倒壊建築物等の解体撤去に関する申請受付及び相談に関する事。</li> <li>○道路、橋、下水道等の補助金等の申請受付、県等との調整に関する事。</li> <li>○所管する防災協定締結先との連絡調整及び協力要請に関する事。</li> <li>○班内連絡調整に関する事。</li> <li>○その他本部長が指示する事。</li> </ul>

班	所掌事務
市民福祉班	<ul style="list-style-type: none"> <li>○避難情報等の行政区長、民生委員・児童委員への情報提供に関する事。</li> <li>○コミュニティセンター及び自治公民館の被害調査、災害対策に関する事。</li> <li>○高齢者施設、障がい者施設、介護保険サービス事業所等の被害調査及び災害対策に関する事。</li> <li>○避難所の開設及び避難者数の把握等に関する事。</li> <li>○コミュニティセンター利用者の避難及び救護に関する事。</li> <li>○救助用食料及び物資器材の要求量調査に関する事。</li> <li>○救助用食料及び物資器材の配分、保管並びに出納に関する事。</li> <li>○被災者に対する生活保護等の適用及び災害弔慰金・見舞金等各種支援金の支給・貸付に関する事。</li> <li>○義援金の受付、保管及び配分に関する事。</li> <li>○避難行動要支援者の支援に関する事。</li> <li>○福祉避難所の開設、運営及び支援に関する事。</li> <li>○公民館等に自主避難場所を開設することについての協力に関する事。</li> <li>○ボランティアセンターの設置要請及び指導並びに連絡調整に関する事。</li> <li>○ボランティア全般の受入数及び活動内容の把握に関する事。</li> <li>○避難所及び福祉避難所でのボランティアの受入れ及びニーズに応じた割当てに関する事。</li> <li>○日本赤十字社等社会団体、民間団体等との連絡調整に関する事。</li> <li>○国民健康保険税の減免に関する事。</li> <li>○保険給付費の一部負担金減免に関する事。</li> <li>○後期高齢者医療保険料の減免に関する事。</li> <li>○後期高齢者医療保険給付費の一部負担金減免に関する事。</li> <li>○国民年金保険料の災害減免に関する事。</li> <li>○介護保険に関する窓口相談業務／災害特例介護サービス給付に関する事。</li> <li>○民間福祉避難所との連絡・調整に関する事。</li> <li>○被災高齢者の受入れ先確保及び移送の実施に関する事。</li> <li>○介護保険料の賦課及び徴収に関する事(災害減免)。</li> <li>○高齢者・障がい者に配慮した仮設住宅等のニーズ把握に関する事。</li> <li>○避難行動要支援者(高齢者見守り支援台帳)に対する民生委員・児童委員等との連携に関する事。</li> <li>○在宅生活支援サービス(配食・緊急通報等)に関する事。</li> <li>○避難行動要支援者に対する生活支援及び保健指導に関する事。</li> <li>○避難行動要支援者に対する養護老人ホーム入所措置の決定に関する事。</li> <li>○行旅死亡人等の火葬応援体制に関する事。</li> <li>○所管する防災協定締結先との連絡調整及び協力要請に関する事。</li> <li>○班内連絡調整に関する事。</li> <li>○その他本部長が指示する事。</li> </ul>



班	所掌事務
子ども・健康班	<ul style="list-style-type: none"> <li>○市立保育所・幼稚園・学童の閉所（園）・開所（園）及び保育等の再開の判断に関する事。</li> <li>○保育所・幼稚園・児童福祉施設の被害調査及び災害対策に関する事。</li> <li>○乳幼児、園児、学童児の避難に関する事。</li> <li>○災害による負傷者の救護・応急対策に関する事。</li> <li>○救助用食料及び物資器材の要求量調査に関する事。</li> <li>○救助用食料及び物資器材の配分、保管並びに出納に関する事</li> <li>○園児・学童児に対する被害状況の把握に関する事。</li> <li>○被災園児に対する保育及び保健管理に関する事。</li> <li>○避難者の保健管理に関する事。</li> <li>○応急・救護用医療品、衛生資材及び防疫薬品等の供給に関する事。</li> <li>○医療に係る関係団体等の増援に関する事。</li> <li>○伝染病の発生予防に関する事。</li> <li>○病虫害の発生予防及び防疫に関する事。</li> <li>○医療・健康に係る補助金等の申請受付・県等との調整に関する事。</li> <li>○市内・近隣医療機関の被災状況の確認、受入れ状況の確認に関する事。</li> <li>○所管する防災協定締結先との連絡調整及び協力要請に関する事。</li> <li>○班内連絡調整に関する事。</li> <li>○その他本部長が指示する事。</li> </ul>
教育班	<ul style="list-style-type: none"> <li>○教育関係施設の被害調査及び応急対策に関する事。</li> <li>○社会教育施設の被害調査及び応急対策に関する事。</li> <li>○教育関係施設に避難場所を開設することについての協力に関する事。</li> <li>○児童、生徒に対する被害状況の把握に関する事。</li> <li>○被災児童、生徒に対する授業及び保健管理に関する事。</li> <li>○避難所でのボランティアの受入れ及びニーズに応じた割当てに関する事。</li> <li>○災害救助活動に応援する社会教育諸団体との連絡調整に関する事。</li> <li>○教育関係施設、社会教育関係施設に係る補助金等の申請受付・県等との調整に関する事。</li> <li>○仮設住宅に入居する児童・生徒の教育支援に関する事。</li> <li>○学校給食施設を使用した炊き出しへの協力に関する事。</li> <li>○施設を含む市内文化財の被害調査・応急対応に関する事。</li> <li>○文化財の復旧・修復に係る補助金等の調整に関する事。</li> <li>○復旧・復興に係る埋蔵文化財の事前審査協議に関する事。</li> <li>○所管する防災協定締結先との連絡調整及び協力要請に関する事。</li> <li>○班内連絡調整に関する事。</li> <li>○その他本部長が指示する事。</li> </ul>

班	所掌事務
消防団班	<ul style="list-style-type: none"> <li>○消防及び水防活動に関すること。</li> <li>○被災者の避難誘導、救出救護に関すること。</li> <li>○行方不明者の捜索に関すること。</li> <li>○災害等の巡視及び警戒に関すること。</li> <li>○避難情報等の伝達に関すること。</li> </ul>
三井水道企業団	<ul style="list-style-type: none"> <li>○水道等の被害調査及び災害対策に関すること。</li> <li>○災害時における水質検査に関すること。</li> <li>○災害時における給水に関すること。</li> <li>○災害時における給水装置の修理に関すること。</li> </ul>
三井消防署	<ul style="list-style-type: none"> <li>○災害情報の収集・伝達及び被害調査に関すること。</li> <li>○被害の警戒及び防御に関すること。</li> <li>○被災者の救助、救急に関すること。</li> <li>○避難者の誘導に関すること</li> <li>○その他災害対応に関すること。</li> </ul>

### 3. 水防対策準備室の設置

防災安全課長は、大雨警報又は洪水警報が発表され、気象情報や河川の状況等により、水災への準備が必要であると認めたときは、小郡市水防対策準備室（以下「準備室」という。）を設置する。

防災安全課長は、準備室設置後、直ちに三井消防署、小郡警察署及び陸上自衛隊小郡駐屯地に準備室の設置を連絡しなければならない。

### 4. 水防警戒本部の設置

#### (1) 水防警戒本部の設置

経営政策部長は、次の基準に基づき、警戒活動の必要があると認める場合は、必要な職員を配備し、水防警戒本部を設置する。

- ①暴風、降雨、河川の水位の状況、土砂災害の危険度が避難指示の発令基準に達するおそれがある場合等、警戒が必要になったとき。
- ②比較的軽微な規模の災害が発生したとき。
- ③局地的な災害が発生したとき。

#### (2) 指揮の権限

- ①経営政策部長は、水防警戒本部長として、水防警戒本部の指揮を行う。
- ②経営政策部長が不在の場合は、防災安全課長がこれを行う。

#### (3) 活動内容

水防警戒本部の主な活動内容は、次のとおりとする。

- ①気象警報等の収集・伝達
- ②水害、土砂災害等に対する警戒活動

- ③市域の被害情報の収集
- ④県及び警察等関係機関への被害状況の伝達
- ⑤住民への気象情報等の伝達
- (4) 水防警戒本部の廃止等  
経営政策部長は、予想された災害の危険が解消したと認められる場合、水防警戒本部を廃止する。また、災害が拡大したとき、若しくは拡大のおそれがある場合、水防本部へ移行する。
- (5) 設置及び廃止の連絡  
経営政策部長は、水防警戒本部を設置又は廃止した場合は、速やかに警察、消防署、自衛隊等関係機関に連絡を行う。

## 5. 水防本部

水防本部の組織に関し必要な事項は「第3章 第11節 水防計画」(P130)の定めるところによるものとする。

## 6. 災害対策本部の設置

### (1) 災害対策本部の設置

市長は、次の場合で必要と認めるときは、災害対策基本法第23条の2第1項の規定に基づき、市長を災害対策本部長とする災害対策本部を設置する。

- ①気象業務法(昭和27年法律第165号)に基づく注意報又は警報が発令され、市長がその必要を認めたとき。
- ②大規模な災害が発生し、市長がその必要を認めたとき。
- ③福岡県災害対策本部が設置された場合において、市長がその必要を認めたとき。
- ④異常現象等により災害が発生し、又は発生のおそれがあり、市長がその必要を認めたとき。

### (2) 災害対策本部の設置場所

災害対策本部は、原則として庁舎内に設置するが、庁舎が被災により使用不可能と判断される場合には、庁舎周辺施設を調査し、使用可能と判断された場合にはその施設に設置する。全ての施設が使用不可能と判断された場合には、庁舎敷地内(屋外)に設置する。

### (3) 現地災害対策本部

市長は、災害地において小郡市災害対策本部の所掌事務の一部を行うための応急活動拠点を設置する必要がある場合、現地災害対策本部を設置する。

- ①現地災害対策本部の責任者は、副本部長(副市長。副市長が不在の場合は市長が任命する者)とする。
- ②現地災害対策本部は、災害現場での指揮、関係機関との連絡調整を行う。

### (4) 災害対策本部の廃止

次の場合は、災害対策本部長は災害対策本部を廃止する。

- ①予想された災害の危険が解消したと本部長が認めたとき。

②災害発生後における応急措置がおおむね完了したと本部長が認めたとき。

(5) 設置及び廃止の連絡

市は、災害対策本部を設置又は廃止した場合は、速やかに警察、消防署、自衛隊等関係機関に連絡を行う。

7. 市の災害時の配備体制

市は、被害防止及び軽減並びに災害発生後における応急対策の迅速かつ強力な推進を図るため、次の基準による配備体制を整えるものとする。

配備体制の区分	配備規模の区分	配備の基準
第1配備 (準備体制)	気象情報等により災害の発生が予想される事態であるが、災害発生までに多少の時間的余裕があるときの配備体制	市に水防警戒本部を設置した場合
第2配備 (警戒体制)	比較的軽微な規模の災害、若しくは局地的な災害が発生した場合、又は災害の発生が必至となったときの配備体制	市に水防本部を設置した場合
第3配備 (救助体制)	相当規模の災害が発生し、又は災害の規模が相当に拡大するおそれがあるときの配備体制 (災害救助法を適用する事態にある場合を含む)	市に災害対策本部を設置した場合  (配備の区分については対策本部で決定)
第4配備 (非常体制)	市内全域にわたる災害が発生し、又は局地的災害であっても被害が特に甚大なとき及び大規模の災害発生が免れないと予想されるとき	の配備体制

## 第2節 動員計画

災害が発生し、又は発生するおそれがある場合の職員の動員は、災害情報等配信システムにより行うもののほか、次によるものとする。なお、関係班長及び所属職員は、災害情報等配信システムによる一斉メールに注視するとともに職員参集等の指示があった際は、速やかに参集するものとする。

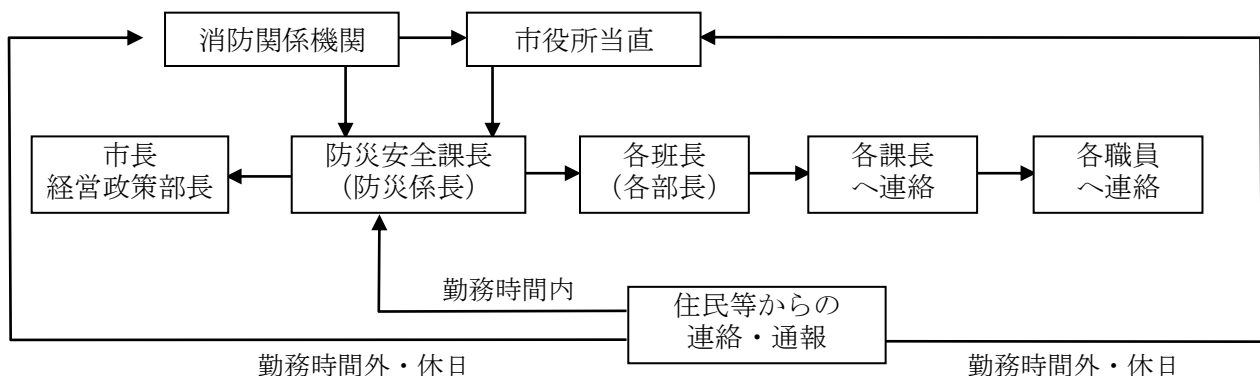
### 1. 災害発生のおそれがある場合の動員

関係班長は、次の発表、通報又は指示（以下「発表等」という。）があったときは、必要に応じ、所属職員を指揮監督して、災害予警報の伝達、災害情報の収集伝達、その他災害応急措置がとれるような体制を整備しておくものとする。

- (1) 災害発生のおそれがある気象情報等が福岡管区気象台から発表されたとき。
- (2) 災害発生のおそれがある異常現象の通報があったとき。
- (3) 市長が必要と認めたとき。
- (4) 勤務時間外において、宿直員が上記（1）（2）の情報を知った場合は、速やかに防災安全課長へ連絡する。防災安全課長に連絡が取れない場合は、次に定める順位で連絡する。
  1. 防災係長
  2. 防災担当
  3. その他防災安全課職員

### 2. 災害発生時における動員

- (1) 関係班長は、災害が発生したときは、直ちに所属職員を指揮監督し、災害応急対策に従事できるような体制を整備しておくものとする。
- (2) 勤務時間外・休日等において災害が発生したとき、その情報を知った宿直員は、速やかに防災安全課長へ連絡する。防災安全課長に連絡が取れない場合は、次に定める順位で連絡する。
  1. 防災係長
  2. 防災担当
  3. その他防災安全課職員
- (3) 関係班長は、所属職員の招集、連絡に当たっては、電話、その他迅速な方法により招集するものとする。
- (4) 勤務時間外において、宿直員が上記（1）（2）の情報を知った場合は、速やかに防災安全課長へ連絡する。防災安全課長に連絡が取れない場合は、次に定める順位で連絡する。
  1. 防災係長
  2. 防災担当
  3. その他防災安全課職員



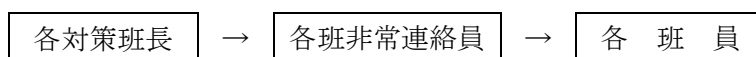
### 3. 災害対策本部が設置された場合の動員

#### (1) 非常連絡員

各班長は、所属職員の動員を円滑に行うため、班の非常連絡員正副2名を定めておくものとする。

#### (2) 動員の方法

職員の動員は、次の系統により行うものとする。なお、退庁後における各班員への連絡方法も同様とするが、前記における配備基準に定める事項に該当することを知った場合、又は推定されるときは、担当職員は動員指令を待つことなく自主的に参集する。



### 4. 動員の解除

応急措置の動員体制は、次の場合解除するものとする。

- (1) 災害発生のおそれがある注意報及び警報が解除されたとき。
- (2) 災害の危険が解除されたとき。
- (3) 災害の応急対策が完了したと本部長が認めたとき。

### 5. 職員の応援

災害状況の推移等により、各班の災害対策配備要員が不足するときは、次の方法により行うものとする。

- (1) 余裕のある他の班から応援を求める。
- (2) 基本法第29条第2項の規定により指定地方行政機関の長に対し、当該職員の応援を要請するほか、同法第67条の規定により、他の市町村の長に対して応援を求めるとともに、必要に応じ同法第68条の規定により福岡県知事に対して職員の応援を要請する。

### 6. 配備体制計画

各配備体制を以下に示す。なお、配備要員数等は、班長の裁量で弾力的に運用することができる。

#### (1) 災害時の配備要員

##### 【第一配備】

班名	班長	当初の配備対象課長等	配備要員数
本部対策班 [経営政策部]	経営政策部長	防災安全課長（本部事務局） 経営戦略課長 財政課長 人事課長 議会事務局次長	21名程度
環境経済班 [環境経済部]	環境経済部長	生活環境課長 リサイクル総括主幹 農業振興課長	6名程度
都市建設班 [都市建設部]	都市建設部長	河川治水・建設課長 施設管理課長	34名程度

班 名	班 長	当初の配備対象課長等	配備要員数
		下水道課長 都市計画課長 都市開発課長	
市民福祉班 [市民福祉部]	市民福祉部長	福祉課長 長寿支援課長 コミュニティ推進課長	6名程度
子ども・健康班 [子ども・健康部]	子ども・健康部長	保育所・幼稚園課長 子ども育成課長 こども家庭支援課参事	5名程度
文教対策班 [教育部]	教育部長	教育総務課長	3名程度
総 計	6名	20名	75名程度

【第二配備】

班 名	班 長	当初の配備対象課長等	配備要員数
本部対策班 [経営政策部]	経営政策部長	防災安全課長（本部事務局） 財政課長 人事課長 総務課長 経営戦略課長 議会事務局次長	31名程度
環境経済班 [環境経済部]	環境経済部長	生活環境課長 リサイクル統括主幹 農業振興課長	15名程度
都市建設班 [都市建設部]	都市建設部長	河川治水・建設課長 施設管理課長 下水道課長 都市計画課長 都市開発課長	51名程度
市民福祉班 [市民福祉部]	市民福祉部長	福祉課長 長寿支援課長 コミュニティ推進課長 市民課長 人権・同和対策課長 国保年金課長	20名程度
子ども・健康班 [子ども・健康部]	子ども・健康部長	保育所・幼稚園課長 子ども育成課長 健康課長 こども家庭支援課参事	10名程度
文教対策班 [教育部]	教育部長	教育総務課長 生涯学習課長	10名程度
総 計	6名	26名	137名程度

【第三配備】

班 名	班 長	当初の配備対象課長等	配備要員数
本部対策班 [経営政策部]	経営政策部長	防災安全課長（本部事務局） 財政課長 人事課長 総務課長 経営戦略課長	39名程度

班 名	班 長	当初の配備対象課長等	配備要員数
		定住促進担当主幹 議会事務局長及び次長 監査委員事務局長 会計課長 新公共マネジメント推進課長	
環境経済班 [環境経済部]	環境経済部長	生活環境課長 リサイクル推進統括主幹 農業振興課長税務課長 収納課長 商工観光課長 農業委員会事務局長	23名程度
都市建設班 [都市建設部]	都市建設部長	河川治水・建設課長 施設管理課長 下水道課長 都市計画課長 都市開発課長	53名程度
市民福祉班 [市民福祉部]	市民福祉部長	福祉課長 長寿支援課長 コミュニティ推進課長 市民課長 人権・同和对策課長 国保年金課長	35名程度
子ども・健康班 [子ども・健康部]	子ども・健康部長	保育所・幼稚園課長 子ども育成課長 健康課長 こども家庭支援課参事	18名程度
文教対策班 [教育部]	教育部長	教育総務課長 生涯学習課長 人権・同和教育課長 文化財課長 スポーツ課長 学校教育課長	19名程度
総 計	6名	38名	187名程度

【第四配備】

班 名	班 長	配備対象課長	配備要員数
本部対策班 [経営政策部]	経営政策部長	防災安全課長（本部事務局） 財政課長 人事課長 総務課長 経営戦略課長 議会事務局長及び次長 監査委員事務局長 会計課長 新公共マネジメント推進課長	全員
環境経済班 [環境経済部]	環境経済部長	生活環境課長 リサイクル推進統括主幹 農業振興課長 税務課長 収納課長 商工観光課長 農業委員会事務局長	全員



班 名	班 長	配備対象課長	配備要員数
都市建設班 [都市建設部]	都市建設部長	河川治水・建設課長 施設管理課長 下水道課長 都市計画課長 都市開発課長	全員
市民福祉班 [市民福祉部]	市民福祉部長	福祉課長 長寿支援課長 コミュニティ推進課長 市民課長 人権・同和対策課長 国保年金課長	全員
子ども・健康班 [子ども・健康部]	子ども・健康部長	保育所・幼稚園課長 子ども育成課長 健康課長 こども家庭支援課参事	全員
文教対策班 [教育部]	教育部長	教育総務課長 生涯学習課長 人権・同和教育課長 文化財課長 スポーツ課長 学校教育課長	全員
総 計	6 名	37 名	全員

(2) 関係機関の配備要員

機 関 名	班 編 成 等	配 備 要 員 定 数			
		第 1 配 備	第 2 配 備	第 3 配 備	第 4 配 備
三 井 消 防 署	別途計画による				
小 郡 市 消 防 団	団本部 第1～第8分団 255名	分団長 以 上	正・副 分団長 及び機械員 発生区域分団	全 員	全 員
三井水道企業団	別途計画による				

### 第3節 気象情報伝達計画

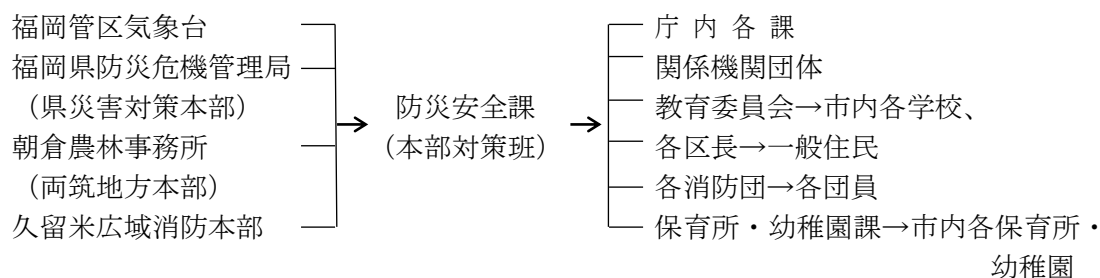
気象警報等の伝達及び住民に対する周知徹底は、次によるものとする。

#### 1. 気象関連情報の発表

福岡管区気象台から発表される気象関連情報の種類・内容は、次のとおりである。

種類	内容
気象情報	気象官署が気象等の予報に関係のある台風、その他の異常気象等についての情報を一般及び関係機関に対して具体的・速やかに発表するものをいい、福岡管区気象台は、九州北部地方及び山口県を対象とする「九州北部地方（山口県を含む。）気象情報」並びに福岡県を対象とする「福岡県気象情報」及び「福岡県記録的短時間大雨情報」を発表する。
注意報	福岡管区気象台が県内いずれかの市町村において災害が起こるおそれがある場合において、一般及び関係機関に対して注意を促すために発表する。
警報	福岡管区気象台が県内いずれかの市町村において重大な災害が起こるおそれがある場合において、一般及び関係機関に対して警戒を促すために発表する。
特別警報	気象災害、水害、地震、噴火などの重大な災害が起こるおそれが著しく大きい場合に、気象庁が警告のために発表する情報。

#### 2. 気象警報等の伝達方法



#### 3. 一般気象警報等の伝達方法

- (1) 関係機関から通知される警報等は、勤務時間内においては防災安全課（災害対策本部が設置されている場合は、本部対策班）が、勤務時間外においては当直員が受領する。
- (2) 市は（1）の警報等を受領したときは、速やかにその内容に応じた措置をとるとともに、関係機関、団体、学校、一般住民等に対して必要な事項を、電話、口頭、その他適切な方法により周知徹底させるものとする。

#### 4. 異常現象発見時における措置

- (1) 発見者の通報
 

異常現象を発見した者は、遅滞なく、その旨を市長又は警察官に通報しなければならない。（基本法第54条第1項）
- (2) 警察官の通報

異常現象の通報を受けた警察官は、その旨を速やかに市長に通報しなければならない。  
 (基本法第54条第3項)

(3) 市長の通報

市長は(1)及び(2)によって異常現象を知ったときは、その旨を次に掲げる関係機関に通報するものとする。(基本法第54条第4項)

- ①福岡県(防災危機管理局)
- ②久留米広域消防本部
- ③小郡警察署
- ④福岡管区气象台
- ⑤異常現象によって災害が予想される隣接市町村
- ⑥異常現象によって予想される災害と関係のある県の出先機関及び関係機関

(4) 異常現象とは、おおむね次に掲げる自然現象をいう。

- ①気象…大雨、大雪、竜巻、強い降ひょう等
- ②水象…放置すると決壊のおそれのある堤防の水漏れ
- ③地象…地割れ、落石、地面からの異常な湧水等

(5) 異常現象通報先機関名及び連絡先一覧表

関係機関名	電話番号	防災・行政電話番号
福岡県知事室	092-643-3000	78-700-7000
福岡県災害対策本部室		78-700-7500~7504
福岡県防災危機管理局	092-643-3113	78-700-7023
福岡管区气象台	092-725-3600	78-981-70
陸上自衛隊第4師団司令部	092-591-1020	78-983-70
陸上自衛隊小郡駐屯地	0942-72-3161	
日本赤十字社福岡県支部	092-523-1171	78-980-70
久留米県土整備事務所	0942-36-6333	78-811-711
朝倉農林事務所	0946-22-2730	78-816-701
北筑後保健福祉環境事務所	0946-22-4184	78-816-751
県教育庁北筑後教育事務所	0942-32-3099	78-953-70
小郡警察署	0942-73-0110	
〃 駅前交番		
〃 三国交番		
〃 干潟駐在所		
〃 味坂駐在所		
〃 松崎駐在所		
久留米広域消防本部	0942-38-5151	78-658-70
〃 三井消防署	0942-72-5101	
〃 三国出張所	0942-75-3335	
三井水道企業団	0942-72-5106	
国土交通省筑後川河川事務所	0942-33-9131	
国土交通省筑後川河川事務所 久留米出張所	0942-32-7082	
山神ダム管理事務所	092-923-1211	
福岡県警察本部	092-641-4141	78-700-7202

関係機関名	電話番号	防災・行政電話番号
久留米市役所	0942-30-9000	78-203-70～71
大刀洗町役場	0942-77-0101	78-503-70
筑紫野市役所	092-923-1111	78-217-70
筑前町役場	0946-42-3111	78-444-70
佐賀県基山町役場	0942-92-2011	1-041-341-312
佐賀県鳥栖市役所	0942-85-3500	1-041-203-21

(6) 住民等に対する周知徹底

市長は、異常現象の通知を受けたときは、予想される被害地域の住民及び関係機関団体等に対し、広報車並びに電話等の多様な手段により周知を図るものとする。

5. 気象警報等の受領伝達担当者

区分	課名	担当者	備考
正	防災安全課	防災安全課長	
副	〃	防災係長	

## 第4節 災害通信計画

### 1. 災害時における通信の確保

災害時においては、有線通信の途絶又は利用することが困難な場合があるので、次の方法によって通信を確保する。

#### (1) 防災行政無線の通信

災害時においては防災行政無線を通信として利用するものとする。

##### ①屋外拡声子局（スピーカー）

避難情報、災害情報、気象情報等、市民等に一齐に周知すべき情報を伝達するため、市役所を親局（補助局：三井消防署）として、市内61箇所に設置した屋外拡声子局（スピーカー）との間をMC A無線で接続して使用する。

##### ②無線通信システム

I P無線機をもって、災害対策本部、現地派遣職員、消防団、関係機関間の通信として運用する。この際、無線通信システムのG P Sによる位置情報及び画像情報の伝送機能を使用した災害情報ツールとしての活用を図る。

#### (2) 防災・行政電話（福岡県防災・行政情報通信ネットワーク）の使用

県、関係自治体、関係機関等との通信連絡のため、有線通信及び衛星通信による防災・行政電話を活用する。

#### (3) 優先通信（災害時優先電話）の利用

##### ①災害時優先電話

災害時等に通話が混み合いかかりにくくなった場合でも、災害対策上重要な電話を優先的に接続するために指定された電話回線を利用する。また、N T T西日本との協定に基づき小中学校の避難所と指定福祉避難所（15箇所）に特設公衆電話を設置して、避難所における優先電話回線を確保する。

##### ②非常・緊急通話、非常・緊急電報

「災害優先電話」からの電話でも困難な場合は、非常・緊急電話を利用するものとする。

その利用方法は、「102」をダイヤルし、オペレーターに「非常電話」と告げ、その理由を申し出るとともに、契約名義及び電話番号、通話先電話番号を伝える。

また、非常・緊急電話と同様な場合に、N T T西日本に非常・緊急電報を頼信するときは、頼信紙の余白に「非常」若しくは「緊急」と記すものとする。

#### (4) 通信施設の優先利用による通信

公衆電気通信設備の使用ができなくなった場合、又は緊急通信の必要がある場合、次に掲げる機関の施設を利用するものとする。

なお、この場合関係機関とあらかじめ協議して定めた手続により措置するものとする。

##### ①優先利用協定機関名

ア. 福岡県警察通信設備

- イ．九州電力株式会社通信施設
- ウ．西日本鉄道株式会社通信施設

## ②使用手続

市長が通信設備を使用しようとするときは、次の事項を記載した書類、又は口頭により申し込み、連絡員を指定して派遣し、承認を受けるものとする。

- ア．使用しようとする警察通信設備
- イ．使用等しようとする理由
- ウ．通信の内容
- エ．発信者及び受信者

## (5) 非常通信による通信

災害が発生し、又は発生するおそれがある場合において、有線通信が途絶したとき又は利用することが非常に困難であるときに、災害応急対策等のため必要と認めるときは、福岡地区非常通信協議会加入の無線局又は最寄りの無線局に依頼し、これを利用する。

## 第5節 災害情報等の収集計画

災害情報、被害状況等の調査及び報告は、次によるものとする。

### 1. 調査実施者

市長は、市内に発生した被害の状況を迅速かつ的確に調査収集するものとする。

なお、被害が甚大であるため調査が困難なときは、関係機関に応援を求めて行うものとする。

また、必要に応じ自衛隊、警察本部、近隣消防機関等の保有するヘリコプターによる広域的な情報の把握に努める。

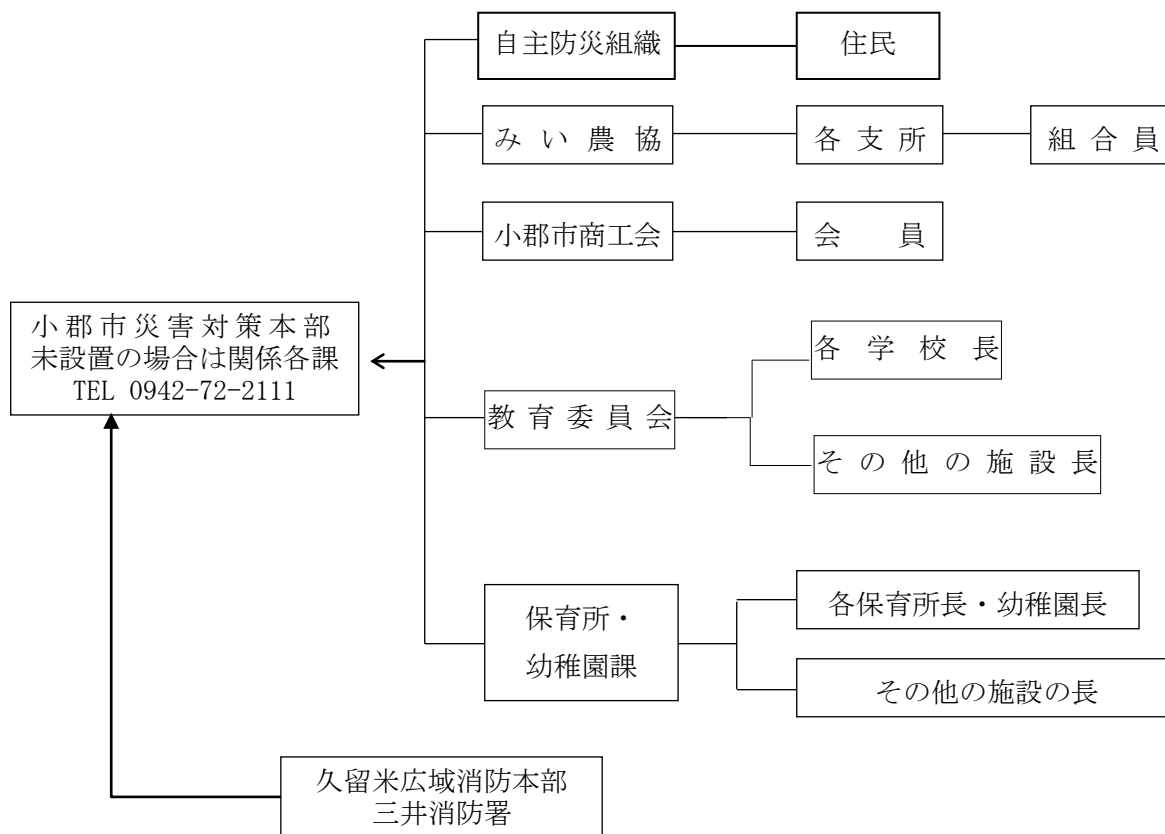
### 2. 被害状況等調査分担

区 分	担 当 班	協力団体名
1. 人的被害	市民福祉班	区長、民生委員・児童委員
2. 家屋等被害	環境経済班	区長、民生委員・児童委員
3. 社会福祉施設等被害	市民福祉班	施設の長
4. 衛生関係被害	環境経済班	区長
5. 土木関係被害	都市建設班	区長
6. 農林水産業関係被害	環境経済班	農協、農協共済組合
7. 商工業関係被害	〃	商工会
8. 教育施設関係被害	教育班	施設の長
9. 水道関係被害	三井水道企業団	施設の長

### 3. 調査報告要領

各担当班は、適時適切に被害状況の調査結果を市長へ報告するものとする。原則書面による報告とするが、やむを得ない場合、無線機等による口頭報告を行うものとする。

#### 4. 災害情報連絡第一報の報告及び報告責任者



#### 5. 災害情報及び被害状況

##### (1) 災害情報

##### ①連絡担当課及び担当者

区 分	課 名	担 当 者	備 考
正	防災安全課	防災安全課長	
副	〃	防災係長	

##### ②連絡先

区 分	連 絡 先	防災行政無線・電話番号
福岡県災害対策本部が設置されているとき	防災危機管理局 (災害対策本部)	78-700-7500～7504
〃 が未設置のとき	防災危機管理局	78-700-7021～7025
県災害対策地方本部が設置されているとき	朝倉農林事務所	78-816-701・0946-22-2730
〃 が未設置のとき	〃	〃

##### ③連絡事項

- ア. 災害の原因
- イ. 災害が発生した日時・場所又は地域



ウ. 被害の状況

エ. とられている対策

オ. 今後の見込及び必要とする救助の種類

④市は、災害情報の収集に当たっては、消防団、所管の警察署及び消防署と密接に連絡する。

⑤被害の程度の調査に当たっては、内部体制の連絡を密にし、調査脱漏、重複のないよう留意し、調整する。

⑥災害状況によっては、時刻、現場の状況から具体的な調査が困難な場合もあるので、当該地域に詳しい関係者の認定により概要を把握し、罹災人員についても、平均世帯により計算し即報する。

⑦全壊、流失、半壊、死者及び重傷者が発生したときは、その住所、氏名、年齢等を速やかに調査する。

## (2) 被害の報告

市は、県に被害状況等の報告ができない場合には、消防庁（応急対策室）に直接報告を行うほか、119番通報が殺到した場合には、市から県に加えて直接消防庁（応急対策室）にも行うものとする。

### ①報告担当課及び担当員

区分	課名	担当者	備考
正	防災安全課	防災安全課長	
副	〃	防災係長	

### ②報告先

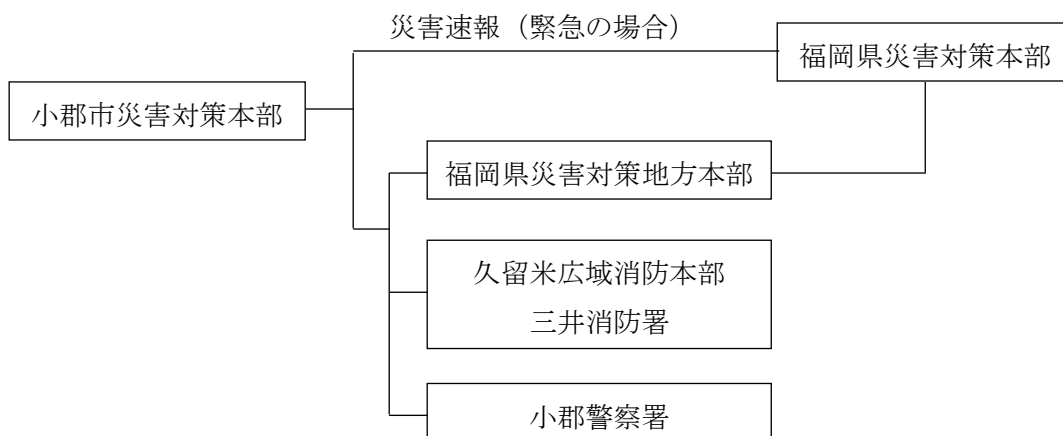
区分	連絡先	防災行政無線・電話番号
福岡県災害対策本部が設置されているとき	防災危機管理局 (災害対策本部)	78-700-7500～7504
〃 が未設置のとき	防災危機管理局	78-700-7021～7025
県災害対策地方本部が設置されているとき	朝倉農林事務所	78-816-701・0946-22-2730
〃 が未設置のとき	〃	〃

### ③報告の種類及び報告の要領

#### ア. 報告の種類

種別	時期(時刻)	備考
災害即報	被害が発生し、又は避難が行われた場合は直ちに、以後、新たに被害が発生・増大した場合はその都度	防災行政無線・通常電話・専用通信
定時報告	毎日 10時・15時	
確定報告	応急対策を終了、又は災害対策本部を解散した日から15日以内	

イ. 報告の要領



ウ. 報告の様式

福岡県災害調査報告実施要綱に基づき報告する。(福岡県災害調査報告実施要綱は、資料6参照のこと。)

## 第6節 災害広報計画

災害時における情報、被害状況等の広報は、次によるものとする。

### 1. 市における広報担当

市における災害情報、被害状況等の広報は、本部対策班が行うものとする。

### 2. 情報等の収集要領

(1) 本部対策班は、気象情報、災害情報及び災害現場に派遣した災害対策要員の資料に基づいて発表資料を作成する。

(2) 資料の作成は、災害の原因、箇所、内容等を可能な範囲において作成する。

### 3. 報道機関に対する情報発表の方法

市において収集した災害情報等の報道機関に対する発表は、次の事項について本部対策班が適宜に行うものとする。なお、放送局を利用することが適切と考えるときは、やむを得ない場合を除き、県を通じて行うものとする。

(1) 災害の種別（名称）及び発生日時

(2) 災害発生の場所又は地域

(3) 被害調査及び発表の時限

(4) 被害状況

(5) 市における応急対策の状況

(6) その他、判明した被災地の状況

(7) 一般住民及び被災者に対する協力及び注意事項

### 4. 住民に対する広報の方法

市において収集した災害情報及び応急対策等の住民に対する広報は、次の方法によるものとする。

(1) 市の災害対策要員を現地に派遣し、被災者に必要な情報や注意を周知徹底し、また、住民の要望事項を聞く等の公聴活動を行う。

(2) 市のホームページ、SNS、公共掲示板・広報誌・チラシ・FAX等を利用し、広報活動を行う。

### 5. 避難所での広報活動

避難所等では、災害時に情報が不足する傾向があるので、避難所運営組織、ボランティア等と連携を保ち、情報の混乱が生じないように特に留意して対応する。

また、避難行動要支援者等の情報の入手が困難な避難者に十分配慮するものとする。

## 第7節 応急措置等の計画

災害対策基本法及び関係法令に定める市長等の災害時における応急措置は、次のとおりである。

### 1. 市長の応急措置

#### (1) 応急措置についての責任

基本法第62条第1項の規定により、市長は、市の地域に係る災害が発生し、又はまさに発生しようとしているときは、法令又はこの計画に定めるところにより、消防、水防、救助その他の災害の発生を防御し、又は災害の拡大を防止するために必要な応急措置を速やかに実施するものとする。

#### (2) 出動命令等

基本法第58条の規定により、市長は、災害が発生するおそれがあるときは、法令又はこの計画の定めるところにより、消防機関に出動の準備を要請し、若しくは出動を求め、又は警察官の出動を求める等、災害応急対策責任者に対し、応急措置の実施に必要な準備をすることを要請、若しくは求め、更に災害の規模が大きく緊急を要する場合には、自衛隊の災害派遣を県知事に求めるものとする。

#### (3) 事前措置等

基本法第59条の規定により、市長は、災害が発生するおそれがあるときは、災害が発生した場合において、その災害を拡大させるおそれがあると認められる設備又は物件の占有者、所有者又は管理者に対し、災害の拡大を防止するため必要な限度において、当該設備又は物件の除去、保安、その他必要な措置をとることを指示するものとする。

#### (4) 警戒区域の設定等

基本法第63条第1項の規定により、市長は、災害が発生し、又はまさに発生しようとする場合において、人の生命又は身体に対する危険を防止するため、特に必要があると認められるときは、警戒区域を設定し、災害応急対策に従事する者以外の者に対して当該区域への立入を制限し、若しくは禁止し、又は当該区域から退去を命ずるものとする。

なお、警戒区域を設定した場合は、縄張り、立札、その他の方法で範囲適用法令及び制限の内容を明示するものとする。

#### (5) 応急公用負担等

##### ① 工作物等の使用収用等

ア. 市長は、基本法第64条第1項の規定により、小郡市の地域に係る災害が発生し、又は発生しようとしている場合において、応急措置を実施するため緊急な必要があると認めるときは、政令の定めるところにより、小郡市の区域内の他人の土地、建物その他の工作物を一時使用し、又は土石、竹木、その他の物件を一時使用し、若しくは収用するものとする。

イ. 市長は、警察官が上記アによる措置をとったときは、速やかに当該土地、建物、その他工作物又は土石、竹木、その他（以下「土地、建物等」という。）の占有者、所有者その他当該土地、建物等について権限を有する者に対し、当該土地、建物等の名

称又は種類、形状、数量、所有した場所、当該処分に係る期間又は期日その他必要な事項を公示するものとする。

## ②工作物の除去等

基本法第 64 条第 2 項の規定により、市長は、小郡市の地域に係る災害が発生し、又はまさに発生しようとしている場合において応急措置を実施するため緊急な必要があると認めるときは、現場の災害を受けた工作物又は物件で、当該応急措置の実施の支障となるものの除去、その他必要な措置をとるものとする。この場合において、市長は当該工作物を保管するものとする。

## (6) 従事命令

基本法第65条第 1 項の規定により、市長は、小郡市の地域に係る災害が発生し、又は発生しようとしている場合において、応急措置を実施するため緊急な必要があると認めるときは、小郡市の地域内の住民又は当該応急措置を実施すべき現場にある者を当該応急措置の業務に従事させるものとする。

## (7) 損失補償等

市長は、基本法第82条第 1 項の規定により、(5) の公用負担等の処分を行ったときは、当該処分により通常生ずべき損失を補償するものとする。

## (8) 応急措置の業務に従事した者に対する損害補償

市長は、(6) による従事命令（警察官が災害対策基本法の規定により市長の職権を行った場合を含む。）及び(4) の警戒区域の設定のため、小郡市内の住民又は応急措置を実施すべき現場にある者を応急措置の業務に従事させた場合において、当該業務に従事した者がそのため死亡し、負傷し、若しくは疾病にかかり、又は障がいの状態になったときは、市長は、政令で定める基準に従い条例で定めるところにより、その者又はその者の遺族若しくは被扶養者がこれらの原因によって受ける損害を補償するものとする。

## 2. 市の委員会、委員等の応急措置

基本法第62条第 2 項の規定により、小郡市の委員会又は委員及び小郡市地域内の公共団体及び防災上重要な施設の管理者、その他法令の規定により応急措置の実施の責任を有する者は、小郡市の地域に係る災害が発生し、又はまさに発生しようとしているときは、この計画の定めるところにより、市長の所轄の下に、その所掌事務若しくは所掌業務に係る応急措置を実施し、又は市長が実施する応急措置に協力するものとする。

## 3. 警察官が応急措置を行った場合の事後措置

(1) 市長は、警察官から基本法第 63 条第 2 項に基づき、警戒区域を設定した旨の通知を受けたときは、事後の措置を行うものとする。

(2) 市長は、警察官から基本法第 64 条第 7 項及び同法第 65 条第 2 項に基づき応急公用負担（物的、人的公用負担）を行った旨の通知を受けたときは、損失補償等の事後処理を行うものとする。

## 第8節 災害救助法の適用計画

小郡市の地域に係る災害が発生し、救助を要する事態に至ったときは、法令又は防災計画の定めるところにより、応急救助を速やかに実施する。

災害救助法が適用されたときは、災害救助に関する応急措置は、災害救助法の基準によって実施するものとする。

### 1. 災害救助法の適用基準

#### (1) 災害が発生した段階の救助法の適用（救助法第2条第1項）

本市における災害救助法の適用基準（災害救助法施行令第1条第1項）は、次のいずれかに該当する場合である。

##### ①住家等への被害が生じた場合（第1～3号基準）

指標となる被害項目	滅失世帯数	該当条項
市内の住家が滅失した世帯数	80世帯以上	第1号
県内の住家が滅失した世帯数のうち市内の住家が滅失した世帯数	県 2,500世帯以上 市 40世帯以上	第2号
県内の住家が滅失した世帯数のうち市内の住家が滅失した世帯数	県 12,000世帯以上 市 多数	第3号
災害が隔絶した地域で発生したものである等被災者の救護を著しく困難とする内閣府令*で定める特別の事情がある場合	多数	第3号

※ 災害救助法施行令第1条第1項第3号の内閣府令で定める特別の事情等を定める内閣府令（以下、「内閣府令」という。）で定める特別な事情とは、被災者に対する食品若しくは生活必需品の給与等について特殊の補給方法を必要とし、又は被災者の救出について特殊の技術を必要とする場合

事例 ・被害地域が他の村落から隔離又は孤立しているため、生活必需品等の補給が極めて困難な場合で、被災者の救助に特殊の補給方法を必要とする場合  
 ・有毒ガスの発生、放射性物質の放出等のため、被災者の救助が極めて困難であり、そのために特殊の技術を必要とする場合  
 ・水害により、被災者が孤立し救助が極めて困難な場合であるため、ボートによる救助等の特殊の技術を必要とする場合

##### ②災害が発生し、生命・身体への危害又はそのおそれが生じた場合（第4号基準）

指標となる被害項目	該当条項
多数の者が生命又は身体に危害を受け、又は受けるおそれが生じた場合であって、内閣府令で定める基準に該当する	第4号

※ 内閣府令で定める基準とは、災害が発生し、又は発生するおそれのある地域に所在する多数の者が、避難して継続的に救助を必要とする場合や、被災者に対する食品若しくは生活必需品の給与等について特殊の補給方法を必要とし、又は被災者の救出について特殊の技術を必要とする場合

事例 ・火山噴火、有毒ガスの発生、放射性物質の放出等のため、多数の住民が避難の指示を受けて避難生活を余儀なくされる場合  
 ・交通事故、爆発事故等の事故により多数の者が死傷した場合  
 ・火山噴火、有毒ガス発生等のため多数の者が危険にさらされている場合

#### (2) 災害が発生するおそれ段階の適用（救助法第2条第2項）

災害が発生するおそれがある場合において、国の特定災害対策本部、非常災害対策本部又

は緊急災害対策本部が設置され、当該本部の所管区域が告示されたときは、県知事は、当該所管区域内の市町村の区域内において当該災害により被害を受けるおそれがあり、現に救助を必要とする者に対しても、救助を行うことができる。

## 2. 滅失世帯の算定

「滅失世帯」とは、住家が全壊（全焼・全流失）した世帯であるが、住家が半壊・半焼する等著しく損傷した世帯は2世帯をもって、住家が床上浸水・土砂の堆積等により一時的に居住することができない状態となった世帯は3世帯をもって、それぞれ1世帯とみなす。

また、「世帯」とは生計を一にしている実際の生活単位とする。

## 3. 災害救助法の適用申請

市域内の災害が災害救助法の適用基準のいずれかに該当し、又は該当する見込みであるときは、直ちにその旨を知事に報告し、救助法の適用を申請する。

また、災害の事態が急迫して、知事による救助の実施を待つことができないときは、救助法による救助に着手し、その状況を速やかに報告するものとする。

## 4. 救助業務の実施者

災害救助法の適用後の救助業務は、知事が実施者となるが、知事は救助を迅速に行うため、政令で定めるところにより、救助事務の一部を市長が行うこととする。また、市長は、その他の事務についても、知事が行う救助を補助するものとする。

## 第9節 応援要請計画

### 1. 国・県・他市町村・関係機関への応援要請

「小郡市災害時受援計画」に基づき応援要請を適時適切に実施して、効率的かつ円滑な受援体制を確立する。

#### (1) 国への応援要請

市長は、大規模災害において適切な応急措置を実施する必要があると認めるときは、国土交通省九州地方整備局筑後川河川事務所とあらかじめ締結した「小郡市における大規模な災害時の応援に関する協定」に基づき、応援要請を行うものとする。

#### (2) 県に対する応援要請

市長は災害が発生した場合、応急措置を実施するため必要があると認めるときは、県に対し、基本法第68条の規定に基づく応援を求める。その際には次の事項を明らかにした文書をもって行うものとするが、緊急を要する場合は、口頭又は電話等により行い、その後、速やかに文書を提出するものとする。

- ①災害の状況
- ②応援又は応急措置の実施を必要とする理由
- ③応援又は応急措置の実施を必要とする期間及び人員
- ④応援又は応急措置事項
- ⑤その他参考事項

#### (3) 他市町村に対する応援要請

市長は、本市に係る災害について、適切な応急措置を実施する必要があると認めるときは、基本法第67条又はあらかじめ締結した応援協定等に基づき、他の市町村長に対し、応援要請を行うものとする。

#### (4) 関係機関への応援要請

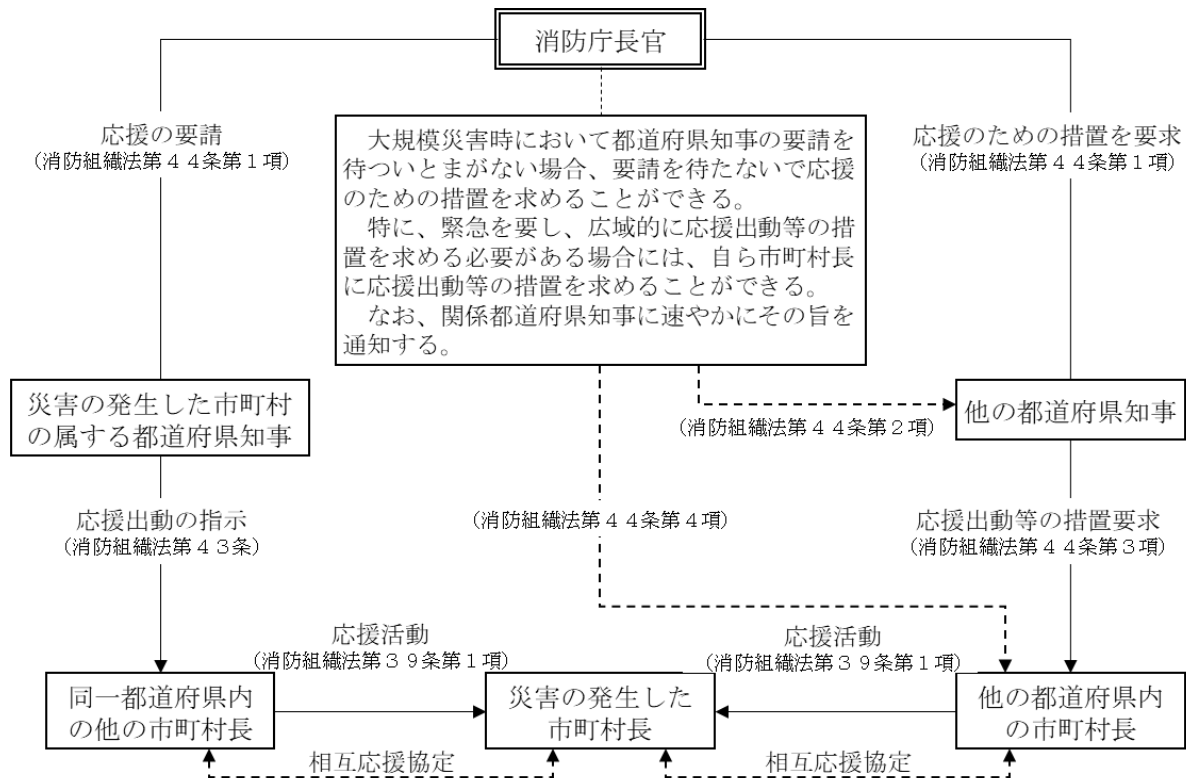
①市長又は久留米広域消防本部消防長は、本市に係る災害について、適切な応急措置を実施する必要があると認めるときは、次の応援要請を行うものとする。

- ア. 近隣との消防相互応援協に基づく要請
- イ. 福岡県消防相互応援協定に基づく要請
- ウ. 緊急消防援助隊

②前記ア、イにより対応できない場合は、県知事を通じて消防庁長官へ要請する。この場合、「福岡県緊急消防援助隊受援計画」（平成29年3月策定）に基づき、緊急消防援助隊が円滑に活動できるよう次の体制を確保する。

- ア. 情報提供
- イ. 通信運用
- ウ. 集結及びヘリコプター離着陸予定場所





## 2. 自衛隊に対する災害派遣要請の求め

災害応急対策のため、基本法第68条の2に基づき、自衛隊の派遣の要請を求める場合の計画である。

### (1) 実施責任者

災害応急対策のため、自衛隊の災害派遣要請の要求を行う場合、市長は知事を通じて行うものとする。

ただし通信の途絶等により知事に要求できない場合は、その旨及び災害の状況を自衛隊に通知する。その後、速やかに知事にその旨を連絡する。

### (2) 災害派遣要請の要求基準

①災害が発生し、又は発生するおそれがある場合、市自体において実施できる防災対策をとって、なお万全を期することができないと認められるとき。

②災害に際し、人命又は財産の保護のため、自衛隊の派遣以外方法がないと認められるとき。

### (3) 災害派遣要請の要求要領

①市長は、自衛隊の災害派遣の要請を要求しようとするときは、知事に対し、災害派遣要請書に記載する事項を明らかにし、電話又は口頭をもって要求する。その後、速やかに派遣要請文書を提出するものとする。

ア. 災害の状況及び派遣を要請する理由

- イ. 派遣を必要とする期間
- ウ. 派遣を希望する人員、航空機等の概要
- エ. 派遣を希望する区域及び活動内容
- オ. その他参考となるべき事項

②自衛隊の災害派遣要請の依頼は、本部対策班が行うものとする。

③自衛隊派遣要請依頼を行う場合は、福岡県総務部防災危機管理局に連絡及び関係書類の提出を行うものとする。

#### (4) 災害派遣部隊の受入れ措置

①市長は、知事又は自らが災害派遣の通知を受けたときは、おおむね次の要領により措置するものとする。

ア. 派遣部隊の展開地、その他受入れのため必要な措置に関して小郡駐屯地と調整するものとする。

イ. 派遣部隊及び県との連絡員を指名し、連絡に当たらせるものとする。

ウ. 本部対策班は、応援を求める作業の内容、所要人員、器材等の確保その他について計画を立て、派遣部隊の到着と同時に作業が開始できるよう準備しておくものとする。

②派遣部隊が到着した場合、おおむね次の要領により措置するものとする。

ア. 派遣部隊を集結地に誘導するとともに、派遣部隊の指揮官と作業計画等について協議し、調整のうえ必要な措置をとるものとする。

イ. 市長は、防災活動に従事する自衛隊の活動内容を把握し、次の事項について記録するものとする。

- ・要請日時
- ・派遣部隊名及び指揮官の階級氏名
- ・部隊員数
- ・活動内容
- ・主要器材
- ・活動日程（完了又は撤収予定月日）

#### (5) 自衛隊の活動の内容

活動の内容は、次のとおりである。

- ①被害状況の把握
- ②避難の援助
- ③被災者の捜索・救助
- ④水防活動
- ⑤消火活動
- ⑥道路又は水路の応急啓開
- ⑦応急医療、救護及び防疫
- ⑧人員及び物資の緊急輸送
- ⑨給食、給水及び入浴の支援
- ⑩危険物の保安及び除去

⑪その他

(6) 撤収要請

市長は、災害派遣要請の目的を達した場合は、知事に撤収を要請する。撤収要請は取りあえず電話で行い、事後速やかに撤収要請書を提出する。

(7) 経費の負担区分

派遣部隊が活動に要した経費のうち、次に掲げるものは市が負担するものとする。ただし、2以上の地域にわたる場合は、関係市町村が協議して負担割合を定めるものとする。

①派遣部隊が連絡のため宿泊施設に設置した電話の経費及び通話料金（災害派遣に関わる事項に限る。）

②派遣部隊が宿泊のため要した宿泊施設、借上料、電気料、水道料及び汲み取り料

③活動のため現地で調達した資機材の費用

④その他必要な経費については事前に協議しておくものとする。

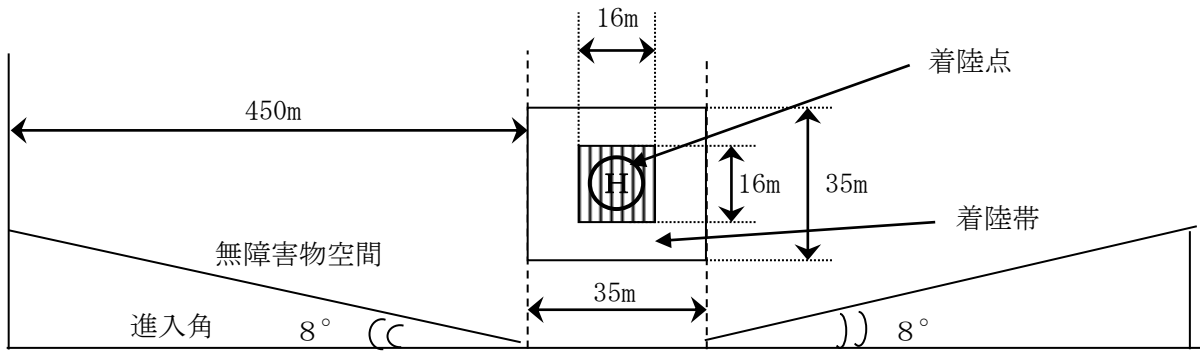
(8) 臨時ヘリポートの選定

①災害に際し、ヘリコプターを要請した場合の臨時ヘリポートを次の場所に設置する。

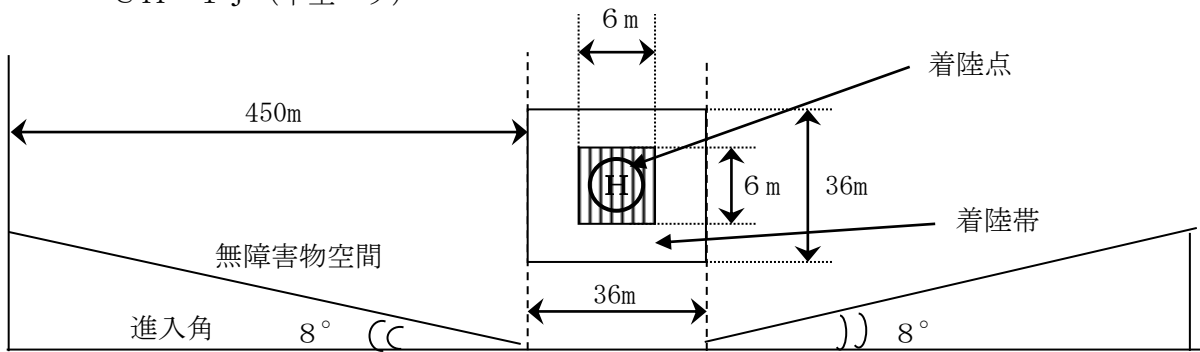
名 称	所 在 地	広 さ (巾m×長さm)
小郡小学校グラウンド	小坂井 288	86 × 83
味坂小学校グラウンド	八坂 456-1	63 × 47
御原小学校グラウンド	二タ 316	80 × 37.6
立石小学校グラウンド	吹上 968-2	100 × 40
三国小学校グラウンド	力武 1012	85 × 57
大原小学校グラウンド	大保 1394	160 × 91.7
東野小学校グラウンド	小郡 2409-4	80 × 80
のぞみが丘小学校グラウンド	希みが丘 5-2-17	85 × 55
宝城中学校グラウンド	八坂 26-1	115.7× 95
大原中学校グラウンド	小郡 772	175 × 103
立石中学校グラウンド	吹上 1045	122 × 100
小郡中学校グラウンド	寺福童 668	158 × 85.6
三国中学校グラウンド	美鈴が丘 5-15-1	160 × 169
陸上自衛隊小郡駐屯地	小郡 2277	120 × 70

②機種に応ずる発着点付近の基準

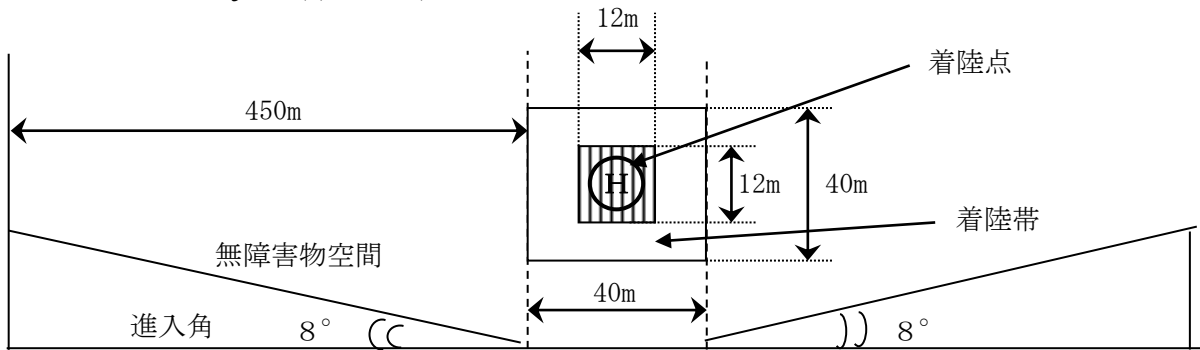
OH-1 (観測ヘリ)



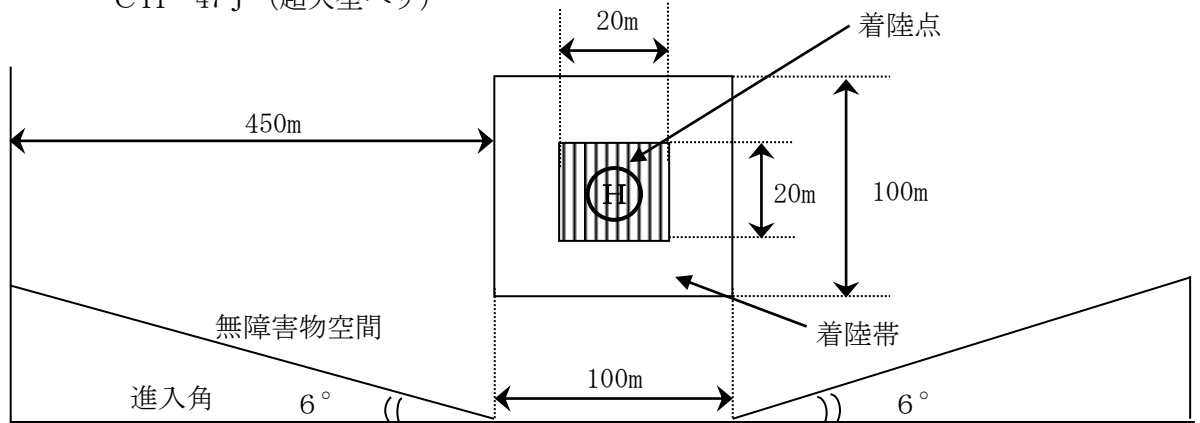
UH-1 J (中型ヘリ)



UH-60 J A (中型ヘリ)



CH-47 J (超大型ヘリ)



- 注：1 着陸点とは、安全、安易に接地できるように準備された地点をいう。  
 2 着陸帯（無障害地帯）とは、着陸に障害とならない地帯をいう。  
 3 この基準は、気候、湿度、気圧、風向、高度等天候の条件により変動する。  
 4 全方向進入とする場合は、着陸帯の形状を円形とすることができる。

③標示

- ア．上空から確認し得る風の方向を標示する旗。又は、発煙筒を離着陸地点から約 50 m離れた位置に設置する。  
 イ．着陸地点には、石灰等を用いて直径7 m以上の⊙の記号を標示する。

④危険防止

- ア．離着陸時は、風圧等により危険であるので場内にいる者を排除する等の立入禁止措置をとる。  
 イ．離着陸地点付近は、平坦で回転翼の回転によって砂塵等があがらない場所を選定し、物品等異物を放置しない。また、砂塵が舞い上がる場合は散水する。  
 ウ．安全上の監視員を配置する。  
 エ．着陸したヘリコプターから隊員が降りて合図するまでは、絶対に近づかないこと。

⑤地上と陸上自衛隊航空機との交信方法

- ア．地上から航空機に対する信号の種類

旗の色別	事 態	事態の内容	希望事項	摘 要
赤 旗	緊急事態発生	人命に関する非常事態（患者又は緊急に手当を要する負傷者）が発生している。	緊急着陸又は隊員の降下を請う。	旗の規格は1辺1 mの正方形の布を用い、上空から見やすい場所で旗面が航空機から判明しやすい角度で大きく振るものとする。
黄 旗	異常事態発生	食料又は飲料水の欠乏等、異常が発生している。	役場又は警察官に連絡を請う。できれば通信筒をつり上げてもらいたい。	
青 旗	異常なし	別段の異常は発生していない。	特に連絡する事項はない。	

- イ．地上からの信号に対する航空機の回答要領

事 項	信 号
了 解	翼を振る（ヘリコプターの場合は機体を左右交互に傾斜させる）
了解できず	蛇行飛行（機首を左右交互に向ける）

ウ. 航空機から地上に対する信号要領

事 項	信号	信号の内容
投 下	急降下	物資又は信号筒を投下したい地点の上空で急降下をくり返す。
誘 導	旋回等で捜索隊又は住民の注意を喚起した後、誘導目的地点に向かい直線飛行し、目的地上空で急降下をくり返す。	ある地点で異常を発見し、その地点まで地上の人員を誘導したい場合に行う。
督 促	連続旋回	地上からの信号等通信事項を求める際に行う。

エ. 地上にヘリコプターの着陸を希望する際は、その希望地点を直径7m以上のHを図示し、風向を吹流し、又はT字形（風向→└）で明確に示すものとする。

3. 応援機関の活動基盤

(1) 合同調整所及び現地指揮所

- ① 自衛隊の災害派遣部隊、警察災害派遣隊、緊急消防援助隊、災害派遣医療チーム（DMAT）、国土交通省緊急災害対策派遣隊（TEC-FORCE）等の関係機関間における情報共有及び活動調整を行うため、合同調整所を北別館2階大会議室に開設する。合同調整所においては、災害対策本部の災害対応方針及び情報の共有並びに関係機関相互の活動調整を行うため、活動調整会議を開催する。
- ② 北別館2階の研修室を各関係機関の現地指揮所として活用する。

(2) 活動拠点（宿营地）

- ① 応援機関の活動拠点（宿营地）の予定地を次のとおりとする。

区 分	拠点施設	住所	管理者
共 通	小郡運動公園多目的広場	大保 444	小郡市
	立石地域運動広場	干潟 2047-1	
自衛隊災害派遣部隊	小郡駐屯地及び訓練場	小郡 2277	小郡駐屯地
警察災害派遣隊	みい農業協同組合駐車場	大板井 234-1	みい農業協同組合
消防緊急援助隊	三井消防署及び訓練場	大板井 279-2	三井消防署

※小郡運動公園多目的広場は、大雨時に冠水するおそれがあるため、出水期には立石地域運動広場を使用する。

※警察災害派遣隊の派遣が決定されたのち、みい農業協同組合の駐車場を小郡警察署との調整に基づき、借用調整を行う。

- ② 災害状況、派遣される部隊規模、避難者の状況等により、他の市管理施設（運動広場、公園、小中学校グラウンド等）を活動拠点として調整する。

(3) 燃料補給

燃料の補給については、次のとおりとする。

名称	所在地	連絡先	燃料の種類・貯蔵量	
			種類	貯蔵量
㈱イデックスリテール福岡 セルフ小郡中央SS	大板井 227	0942-72-8126	ガソリン	70kl
			軽油	10kl
コスモ石油(株)南九州カンパニー S&CCS小郡団地SS	津古 935-1	0942-75-1815	ガソリン	40kl
			軽油	30kl

## 第10節 避難計画

災害が発生し、又は発生するおそれがある場合において、人の生命又は身体を災害から保護し、危険な状態にある住民等を安全な場所に避難させるための計画は、次のとおりとする。

### 1. 実施責任者

立ち退き避難の指示は、次の者が行い、避難所の開設、収容、保護は市長が行うものとする。ただし、災害救助法が適用されたときは、知事が行うが、知事から委任された場合は、市長が実施するものとする。

発令者	勧告・指示を行う要件	根拠となる法令
市長 (委任を受けた 吏員)	災害が発生し、又は発生するおそれがある場合において、人の生命又は身体を災害から保護し、その他の災害の拡大を防止するために特に必要があると認めるとき。	災害対策基本法 第60条第1項 第2項
知事 (委任を受けた 吏員)	災害が発生した場合において、当該災害により市がその全部又は大部分の事務を行うことができなくなった場合	災害対策基本法 第60条第5項
警察官	市長から要求があったとき、又は市長が避難のための立ち退きを指示することができないと認めるとき。	災害対策基本法 第61条第1項
	人の生命若しくは身体に危険を及ぼし、又は財産に重大な損害を及ぼすおそれがある場合は、必要な警告を發し、特に急を要する場合には、危害を受けるおそれのある者に対し、避難等の措置をとる。	警察官職務執行法 第4条第1項
自衛官	災害派遣を命じられた部隊の自衛官においては、危険な事態が発生し、かつ、警察官がその場にい ないとき。	自衛隊法 第94条第1項
知事 (知事の命を受 けた県職員) 水防管理者	地すべりにより著しい危険が切迫していると認められるとき、必要と認める区域内の居住者に対し、避難のため立ち退くべきことを指示することができる。	地すべり等防止法 第25条
	洪水等により著しい危険が切迫していると認められるとき、必要と認める区域内の居住者に対し、避難のため立ち退くべきことを指示することができる。	水防法第29条



## 2. 避難情報等の基準

次の基準に従い実施する。

警戒レベル3 高齢者等避難	
条 件	ア. 大雨警報、暴風警報、洪水警報が発せられ、避難の準備を要すると判断されるとき イ. 河川が氾濫注意水位を突破し、避難判断水位に達するおそれがあるとき ウ. その他諸般の状況から避難準備を要すると認められるとき
伝達内容	ア. 発令者 イ. 避難を準備すべき理由 ウ. 危険地域 エ. 避難場所 オ. 注意事項
警戒レベル4 避難指示	
条 件	ア. 河川が避難判断水位を突破し、氾濫危険水位に達するおそれがあるとき イ. 地すべり、山崩れ等により危険が切迫しているとき ウ. 河川の上流地域が水害を受け、下流の地域に危険が切迫したとき エ. 記録的短時間大雨情報（110mm/時間）又は大雨特別警報が発表されたとき、若しくは、近隣市町村に記録的短時間大雨情報又は大雨特別警報が発表された場合で、小郡市に影響があるとき オ. その他人命保護上避難を要すると認められるとき
伝達内容	ア. 発令者 イ. 避難すべき理由 ウ. 危険地域 エ. 避難場所 オ. 避難経路 カ. 避難後の当局の指示連絡等
警戒レベル5 緊急安全確保	
条 件	ア. 河川が氾濫危険水位を超え、更に上昇し越水のおそれがあるとき イ. 災害が発生し、現場に残留者があるとき ウ. その他緊急に避難する必要があると認められるとき
伝達内容	避難指示と同じ

## 3. 避難情報等の伝達方法

市長は、避難情報等を発令したときは、久留米広域消防本部、警察署等関係機関に連絡するとともに、協力して、次の方法のうち実情に即した方法で、その周知徹底を図るものとする。なお、その通知を受けたときも同様とする。

### (1) 警鐘、サイレン等による伝達（消防署、消防団）

種 別	警鐘信号	サイレン信号			
避難指示	乱 打	約1分	約5秒 休 止	約1分	約5秒 休 止

### (2) 電話、放送による伝達

区長や自主防災組織等に対する電話、ファックスによる伝達、市や消防団等の広報車による巡回広報を行うとともに、必要に応じてテレビ、ラジオによる放送を要請する。

### (3) 防災行政無線、メール配信等による伝達

防災行政無線による一斉放送、市ホームページ・SNSによる広報、災害情報等配信システム・防災メールまもるくん・緊急速報メール（エリアメール）等の配信等を行い、周知の徹底を図る。なお、防災行政無線子局（スピーカー）の設置箇所については別表4のとおりとする。

#### 4. 避難の方法

##### (1) 避難の誘導

①避難の誘導は、市職員、久留米広域消防本部及び消防団が行うものとする。

なお、必要と認めるときは、警察官に協力を求めることができる。

②避難場所の位置及び経路等を必要な場所に指示するものとする。

③混乱を避けるため、地域の実情に応じ、避難経路を2箇所以上選定して行うものとする。

④避難した地域に対しては、後刻速やかに避難もれ又は救出を必要とする者の有無を確認するものとする。

##### (2) 避難の順位

①高齢者、乳幼児、傷病者、障がい者等の避難行動要支援者

②防災活動に従事する者以外の者

##### (3) 移送の方法

避難の立ち退きは、避難者が各自行うことを原則とするが、自力で立ち退くことができない場合、また緊急を要する場合においては、市の車両等により行うものとする。

なお、車両等の確保については、「第3章 第21節 輸送計画」(P156)によるものとする。

##### (4) 携帯品の制限

避難誘導者は、避難立ち退きに当たっての携帯品を必要最小限に制限し、立ち退きが円滑に行われるよう適宜指導するものとする。

携帯品は次を目安とする。

①家族の名札(住所、氏名、生年月日、血液型等を記載したもの)

②食料(2～3食程度)、飲料水、タオル、常備薬、救急医薬品、懐中電灯、携帯ラジオ等

③動きやすい服装、帽子(頭巾)、雨具類、必要に応じ防寒服

##### (5) 避難後の措置

避難後の措置について、市長は、関係機関の協力を得て対策を講ずるものとする。

#### 5. 避難所の開設

##### (1) 避難所

①市内の避難所、収容人数等は、別表1,2,3のとおりとする。なお、災害の状況に応じ、新たに避難所を開設するときや避難所を変更したときは、その都度周知を図るものとする。また、避難者数が増大し、期間が長期化する場合は、広域避難場所及び福祉避難所の活用を行い、市のみでは対応が困難な場合は、国、県及び民間事業者等に応援を要請する。

②避難所に適する施設がない地域については、コンテナ・プレハブを建設又はテントを設営する。

##### (2) 避難所の開設及び管理

避難所を開設したときは、久留米広域消防本部、警察署等関係機関に連絡するととも

に、各避難所に職員を派遣駐在させて、避難所の管理と収容者の保護に当たらせるものとする。

(3) 市長は、基本法第 61 条又は警察官職務執行法第 4 条により、警察官から避難の措置をとった旨の通知を受けたときは、前項の要領により避難所の開設を行うものとする。

(4) 避難所の防疫は、「第 3 章 第 18 節 防疫及び清掃計画」(P148) によるものとする。

#### 6. 学校、社会福祉施設等における避難対策

市教育委員会及び社会福祉施設等の管理者は、避難対策について、あらかじめ次の事項について定めておくものとする。

- (1) 避難実施責任者
- (2) 避難順位
- (3) 避難誘導責任者及び補助者
- (4) 避難誘導後の措置
- (5) その他必要な事項

#### 7. 避難所開設費用及び期間

災害救助法が適用された場合に準じ、別に定める。

## 第11節 水防計画

水防法に基づき別に定める「小郡市水防計画」によるものとするが、その概要は次のとおりである。

### 1. 水防事務の処理

洪水に際し、水災を警戒・防御し、及びこれによる被害を軽減し、もって公共の安全を保持するため、水防法第16条による水防警報の通知を受けたときから洪水による危険が除去される間、水防計画に基づいて水防事務を処理するものとする。

### 2. 水防本部の設置及び組織事務分掌

#### (1) 水防本部の設置

水防管理者は、洪水等について水防活動の必要があると認めたとときからその危険が除去するまでの間、防災安全課を事務局として水防本部を設置し、水防事務を処理するものとする。

#### (2) 水防本部の組織及び事務分掌

水防本部の組織及び事務分掌は、「小郡市水防計画」に定めるとおりとする。

### 3. 水防本部の非常配備体制

水防本部の非常配備体制は、次の基準によるものとする。

	配備基準	配備体制
水防対策準備室	<p>○降雨時、梅雨期等に小郡市において大雨警報（土砂災害、浸水害）又は洪水警報が発表されたとき、若しくは台風接近時に小郡市が暴風域に入る可能性がある場合で、防災安全課長が特に必要と認めるとき。</p> <p>○宝満川（端間）又は宝満川（下見橋）の水位が、水防団待機水位を超えて氾濫注意水位に到達するおそれがあり、防災安全課長が特に必要と認めるとき。（築地川樋門等の閉鎖の可能性がある場合等）</p>	経営政策部防災安全課防災係（4名）

配備基準		配備体制
水防警戒本部	<p>○降雨時、梅雨期等に小郡市において大雨警報又は洪水警報が発表されたとき、若しくは台風接近時に小郡市が暴風域に入る可能性高く、被害が発生するおそれがある場合で、経営政策部長が特に必要と認めるとき。</p> <p>○河川の水位、河川施設の状況、土砂災害の危険度等が避難指示の発令基準に達するおそれがある場合等で、経営政策部長が特に必要と認めるとき。</p> <p>【一例】</p> <ul style="list-style-type: none"> <li>・ 築地川樋門等の閉鎖が開始され、内水氾濫による被害の発生が予測される場合</li> <li>・ 市内における道路冠水等の被害が5か所以上発生し、市全体として対応する必要がある場合</li> </ul>	<p>(災害警戒本部第1配備体制)</p> <p>警戒本部は、経営政策部長をもって本部長とし、警戒本部会議、警戒本部事務局及び現地活動員を置く。</p>
水防本部	<p>○降雨時、梅雨期及び台風接近時等に小郡市において大雨特別警報が発表されたとき、若しくはさらに甚大な被害が発生するおそれがあるときで、市長が特に必要と認めるとき。</p> <p>○小郡市において避難指示が発令されている状況において、更に被害の拡大のおそれがあり、市の対応力の拡大が必要な場合で、市長が特に必要と認めるとき。</p>	<p>(災害警戒本部第2配備体制)</p> <p>水防本部は、市長を本部長とし、水防本部会議及び各対策班を置く。</p>

#### 4. 消防団の出動

消防団の出動については、次の基準により水防管理者が指令する。

出 動 準 備	<ol style="list-style-type: none"> <li>1. 河川が増水し、水防団待機水位に達し、なお上昇のおそれがあり危険を予知したとき。</li> <li>2. 予報、警報等により洪水の危険を予知したとき。</li> </ol>
出 動	<ol style="list-style-type: none"> <li>1. 氾濫注意水位に達することが予想されるとき。</li> <li>2. 予報、警報等により洪水の危険が切迫したとき。</li> </ol>

#### 5. 水防巡視

水防本部長は、水防警報等の通知を受けたときは、直ちに関係水防班長に対しその通報を通知し、必要班員を河川、ため池及び水門、樋門等の巡視を行うよう指示するものとする。

また、河川水位が警報水位に達した旨の通報があったときは、直ちに関係水防班長に通知するとともに、6. に定める「水防信号」により周知し、更に必要な班員を招集し、警戒、水防活動等に当たらせるものとする。

## 6. 水防信号

水防信号は、県の規定に基づき、次のとおり行うものとする。

### (1) 信号の種類

第1信号	氾濫注意水位に達したことを知らせるもの
第2信号	水防団員及び消防機関に属するもの全員が出動すべきことを知らせるもの
第3信号	当該水防管理団体の区域内に居住するものが水防の応援に出動すべきことを知らせるもの
第4信号	必要と認める区域内の居住者に避難すべきことを知らせるもの

### (2) 信号の方法

区分	警 鐘 信 号			サイレン信号				
第1信号	○休止	○休止	○休止	(約5秒) ○ー	(約15秒) 休止	(約5秒) ○ー	(約15秒) 休止	(約5秒) ○ー
第2信号	0-0-0	0-0-0	0-0-0	(約5秒) ○ー	(約6秒) 休止	(約5秒) ○ー	(約6秒) 休止	(約5秒) ○ー
第3信号	0-0-0-0	0-0-0-0	0-0-0-0	(約10秒) ○ー	(約5秒) 休止	(約10秒) ○ー	(約5秒) 休止	(約10秒) ○ー
第4信号	乱 打			(約1分) ○ー		(約5秒) 休止		(約1分) ○ー

※信号は、適宜の時間継続すること。必要があれば警鐘信号及びサイレン信号を採用すること。危険解消を確認したときは、口頭伝達により周知させること。

## 7. 主要河川における指定水位及び警戒水位

河川名	河川事務所	対象量水標	水防団待機水位 氾濫注意水位 避難判断水位 氾濫危険水位	摘要
筑後川 幹 川	筑後川河川事務所	片ノ瀬	5.40 6.70 7.80 8.50	
		端間	2.40 3.60 4.00 4.65	宝満川

地方 本部	河川名	区間	観測所	水防団待機水位 氾濫注意水位 避難判断水位 氾濫危険水位	関係水防団体
那珂	宝満川	県管理区間全区間	下見橋	2.30 2.68 2.93 3.29	筑紫野市 筑前町（朝倉） 小郡市（久留米）
久留米	大刀洗川	県管理区間全区間	西の宮橋	5.67 6.02 6.12 6.46	久留米市 小郡市 大刀洗町

8. 重要水防箇所

区分	河川・ ため池名	左右 岸	延長 貯水量	位 置		種 類
ラン ク B	宝満川(国)	右岸	600m	福童	新端間橋下流	堤体漏水 B、 基礎地盤漏水 B
	宝満川(国)	右岸	800m	福童	新端間橋下流	堤体漏水 B
防災 重点 ため 池	松ヶ浦(下)堤	—	6,800 m <sup>3</sup>	津古		
	松ヶ浦(上)堤	—	7,800 m <sup>3</sup>	津古		
	洩田堤	—	36,300 m <sup>3</sup>	津古		
	影堤	—	38,200 m <sup>3</sup>	津古		
	光田堤	—	17,100 m <sup>3</sup>	三国が丘		
	井の浦堤	—	39,000 m <sup>3</sup>	三国が丘		
	伊勢浦堤	—	100,000 m <sup>3</sup>	三沢		
	山路堤	—	4,900 m <sup>3</sup>	三沢		
	立石堤	—	26,000 m <sup>3</sup>	三沢		
	本堤	—	43,100 m <sup>3</sup>	三沢		
	新堤	—	36,200 m <sup>3</sup>	三沢		
	向山堤	—	43,000 m <sup>3</sup>	大保		
	境石堤	—	17,300 m <sup>3</sup>	乙隈		
	且田ヶ浦堤	—	49,000 m <sup>3</sup>	干潟		
	西下堤	—	7,800 m <sup>3</sup>	山隈		
	西上堤	—	6,400 m <sup>3</sup>	山隈		
	城山(上)堤	—	17,900 m <sup>3</sup>	山隈		
	赤土堤	—	20,600 m <sup>3</sup>	井上		
	弥八郎堤	—	6,500 m <sup>3</sup>	山隈		
	組坂堤	—	15,200 m <sup>3</sup>	下岩田		
	大板井(上)堤	—	8,800 m <sup>3</sup>	大板井		
	大板井(下)堤	—	47,000 m <sup>3</sup>	大板井		
	若山堤	—	53,500 m <sup>3</sup>	小郡		
	野口(小)堤	—	6,100 m <sup>3</sup>	小郡		
	野口(上)堤	—	77,100 m <sup>3</sup>	小郡		
	野口(中)堤	—	16,000 m <sup>3</sup>	小郡		
野口(下)堤	—	9,200 m <sup>3</sup>	小郡			
山添堤	—	12,700 m <sup>3</sup>	寺福童			
柿添堤	—	12,600 m <sup>3</sup>	寺福童			
内畑堤	—	4,200 m <sup>3</sup>	寺福童			

## 第12節 消防計画

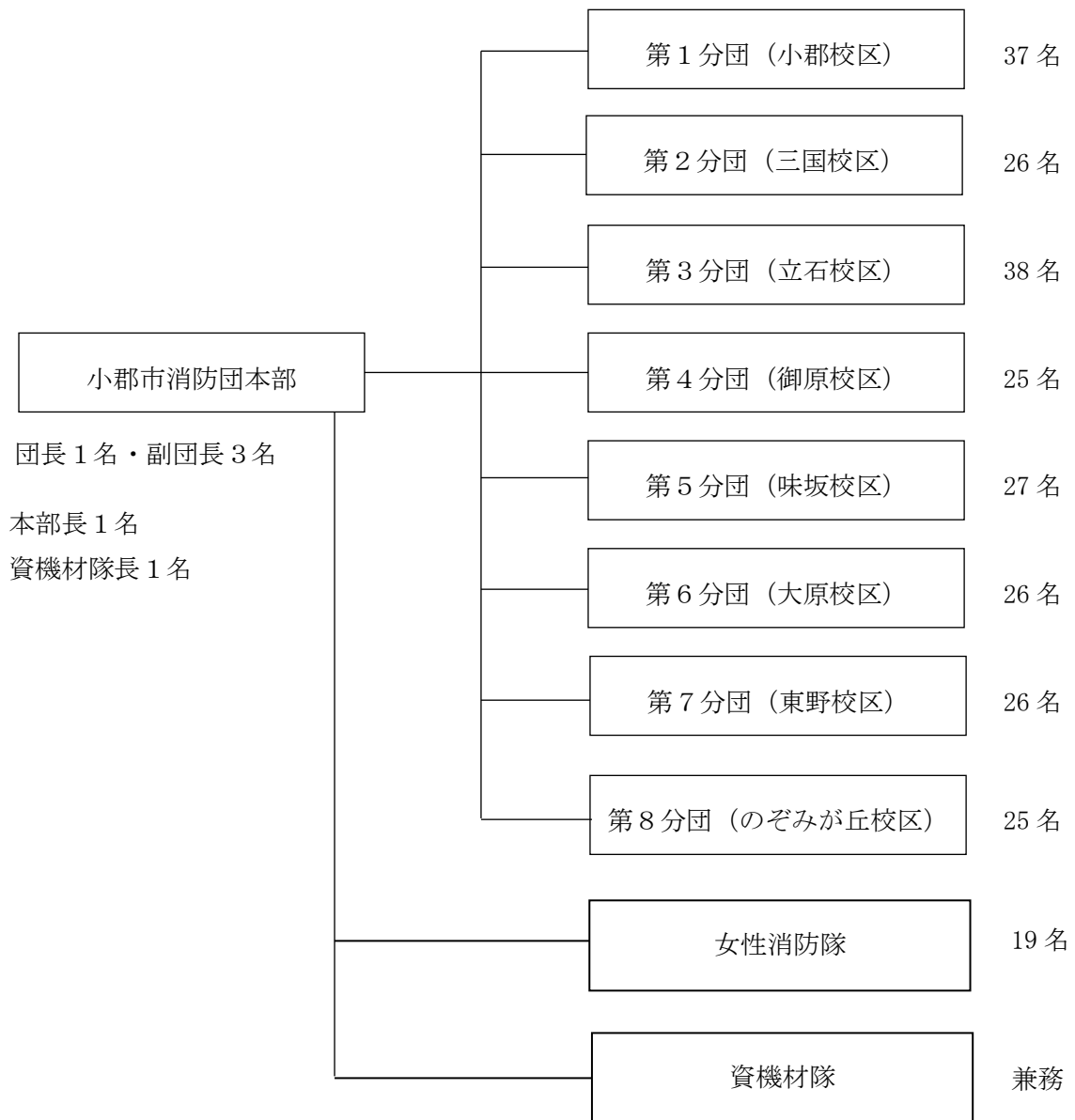
消防の組織及び災害時における消防活動等は、次によるものとする。

### 1. 消防組織

消防団の組織は、小郡市消防団の組織等に関する規則の定めるところによる。

なお、小郡市災害対策本部が設置された場合は、災害対策本部の一環としての消防組織とする。

#### (1) 消防団の組織





(2) 消防施設の状況

分 団	消防ポンプ車等	消防水利		
		防火水槽	消火栓	その他
本 部	救助資機材搭載型車両			
第1分団	CD-1型消防ポンプ自動車	45	204	プール 2
第2分団	CD-1型消防ポンプ自動車	44	160	プール 1
第3分団	CD-1型消防ポンプ自動車	88	114	プール 3
第4分団	CD-1型消防ポンプ自動車	21	64	プール 2
第5分団	CD-1型消防ポンプ自動車	16	70	プール 2
第6分団	CD-1型消防ポンプ自動車	27	108	プール 2
第7分団	CD-1型消防ポンプ自動車	27	92	プール 3
第8分団	CD-1型消防ポンプ自動車	17	101	プール 2

2. 火災警報

(1) 警報の発令

市長は、知事から気象の状況が火災の予防上危険である旨を通報されたとき、又は自らが危険であると認めたときは、消防法第22条の規定により火災に関する警報を発令することができるものとする。

なお、警報を発令した場合は、電話及びその他の方法等により住民に周知させるものとする。

(2) 警報発令中の警防体制

①火災警報を発令した場合は、久留米広域消防本部と連携し、電話及び消防車両等による巡回により、警報発令中における火の制限その他必要な事項について周知を図るものとする。

②消防団は、各分団ごとに所要の団員を分団庫に待機させ、警戒出動体制を整えるものとする。

(3) 警報の解除

市長は、気象状況が予防上危険でないと認めるときは、火災に関する警報を解除するとともに、電話及びその他の方法等により住民に周知させるものとする。

3. 消防活動

消防団員の招集及び出動、消火、救出、搬送、警戒、避難等の活動については、この計画により定めたものとする。

4. 火災の防御

一般火災、特殊火災（特殊建築物、危険物）、林野火災、その他の火災（地震等による火災）等については、それぞれの特性を確実に把握し、周到なる防御計画を樹立するものとする。

## 第13節 救出計画

災害のため、生命及び身体が危険な状態にある者の救出は、次により行うものとする。

### 1. 実施責任者

- (1) 被災者の救出は、原則として市長と警察機関及び消防機関が協力して実施するものとする。
- (2) 災害対策基本法及び他の法令の規定により、災害応急措置の実施責任を有する者は、救出を実施するとともに各機関に協力するものとする。
- (3) 住民及び自主防災組織は、自発的に被災者の救出を行うとともに、各機関に協力するよう努めるものとする。
- (4) 災害救助法が適用されたときは救助の主体は知事となるが、知事から委任された場合は、市長が実施するものとする。

### 2. 救出の対象者

- (1) 火災の際に火中に取り残されたような場合
- (2) 倒壊家屋の下敷きになったような場合
- (3) 流失家屋とともに流されたり、孤立した地点に取り残されたような場合
- (4) 地すべり等により危険にさらされた場合
- (5) 大規模交通事故等により危険にさらされた場合

### 3. 救出方法

被災者の救出は、久留米広域消防本部及び消防団等関係機関の協力を得て救出班を編成し、救出に必要な車両、その他必要な機械器具等を借り上げる等、必要に応じた方法により実施するものとする。

### 4. 救出のための費用及び救出期間

災害救助法が適用された場合に準じ別に定める。

### 5. 救出に必要な機械器具等の状況

機械器具名	数量	保管場所	備考
小郡市公用車	99	小郡市役所	
市消防団所有車両	12	市消防団各分団格納庫	
三井消防署所有車両	14	三井消防署、三国出張所	

注：1 その他必要な器具は班員に携行させる。

2 借上げを必要とする場合の車両については、「第3章 第21節 輸送計画」(P156)による。

## 6. 要請手続き

(1) 市は、緊急消防援助隊の応援を受ける必要があると認める場合は、次に掲げる事項を添えて県に対し、応援要請を行う。県は、要請を受けた場合、災害の概況及び県内の消防力を勘案の上、国に対し、応援要請を行う。

- ①災害発生日時
- ②災害発生場所
- ③災害の種別・状況
- ④人的・物的被害の状況
- ⑤応援要請日時・応援要請者職氏名
- ⑥必要な部隊種別
- ⑦その他参考事項

(2) 市は、県に連絡が取れない場合、直接、国に応援要請を行うものとする。

(3) 県は、隣接市町村からの情報等から、被害が甚大であると認めた場合、被災市町村からの要請を待たずに、国に対し、応援要請を行う。

## 第14節 医療助産計画

災害のため医療機関の機能が停止し、又は著しく不足し、若しくは混乱した場合における、応急的な医療又は助産の実施は、次によるものとする。

### 1. 実施責任者

災害時における医療、助産の実施は、市長が関係機関の協力を得て実施するものとする。

ただし、災害救助法が適用された場合は、知事が行うが、知事から委任された場合は、市長が実施するものとする。

### 2. 医療及び助産の対象者

#### (1) 医療の対象者

医療を必要とする状態にあるにもかかわらず、災害のために医療の途を失い、応急的に医療を施す必要のある者とする。医療救助の期間は、災害発生の日から14日以内。ただし、特別の事情がある場合は、厚生労働大臣の承認を得て延長することができる。

#### (2) 助産の対象者

災害発生の日前後7日以内の分娩者で、災害のため助産の途を失った者とする。ただし、助産救助の期間は、特別の事情がある場合は、厚生労働大臣の承認を得て延長することができる。

### 3. 医療及び助産の方法

#### (1) 医療情報の収集

県及び医師会等と連絡体制を密にし、医療施設の被害状況、医薬品・医療器具等の需給状況等の医療情報を収集する。

#### (2) 救護班の出動

市内の医療関係者等をもって行うものとするが、市長は必要に応じ、県若しくは医師会に対し、救護班の出動を要請する。

#### (3) 救護所の設置

安全で活動容易な場所に現場救護所を設置する。

#### (4) 救護班の編成

救護班の編成は、災害の状況に応じ各医療機関と協議のうえ、その都度編成するものとする。

#### (5) 重傷者の収容

重症患者等で救護班による医療が適切でない場合は、地域の病院に収容する。よって、市内病院は、災害時における入院患者等の安全確保を図るとともに、被災傷病者の応急処置を含む外来治療及び搬送される重症患者等の入院を含む受入れを行う。

また、重症患者を市外にヘリコプターで後方搬送する必要がある場合には、県に対し、受入施設の確保とヘリコプターの派遣を要請する。

なお、医療、助産に必要な車両の確保は「第3章 第21節 輸送計画」(P156)によるものとする。

(6) 医薬品等の確保

原則として、市の備蓄の使用若しくは医薬品販売業者から市民福祉班が調達するものとするが、それが困難な場合は、県を通じて業者、他医療機関に要請する。

4. 病院・医院の状況

医療機関名称	所在地	電話番号	診療科名	備考
医療法人 格心会 蒲池病院	小郡 1342-1	72-2007	精 児 童 ・ 思 春 期 精 神 科 心 内 内	
医療法人 協和病院	祇園 2-1-10	72-2121	外 内 胃 皮 こう リハ 糖 尿 病 内 分 泌 内 科 整 外	
嶋田病院	小郡 217-1	72-2236	救命 消化器外科 消化器内 科 内視鏡外科 内視鏡内科 緩和ケア外科 緩和ケア内科 化学療法外科 化学療法内科 呼内 外 血管外科 整外 リハ 形外 脳外 脳内 内 糖尿病内科 肝臓内科 循環 器内科 放射線診断科 病理 麻 肛門外科 感染症科	救急 告示
新古賀リハビリテーション 病院みらい	山隈 273-11	73-0011	内 消化器内科 循環器内科 呼内 神内 リハ 心内 人 工透析内科 腎臓内科	
聖和記念病院	津古字 1470-1	75-1230	内 胃 循 呼 リハ 放	
医療法人オアシス 福岡志恩病院	美鈴が丘 1-5-3	23-0300	整外 リハ 麻 リウ	
本間病院	三沢 526	73-0111	精 心内 内 リウ 循 放 リハ	
医療法人海邦会 松崎記念病院	松崎 18-7	73-2212	内 呼 放	
あかし心療クリニック	大板井 1392-3	41-2233	心内 精	
赤松医院	干潟 680	72-2519	内 外 麻	
井手胃腸科内科医院	上西鯉坂 10-1	73-1112	内 胃	
梯医院	祇園 1-4-3	72-2800	内 小 消	
かわち内科循環器科医院	小郡 1504-1	41-2244	内 循 リハ	
河原内科クリニック	小郡 670-1	41-2330	内 消 循 呼 放	
菊池整形外科医院	大板井 1415-3	72-1106	整外 リハ リウ	
医療法人 きのした小児科 クリニック	小坂井 440-7	72-6856	小	
くつろぎこころのクリニッ ク	三国が丘 1-50 アフレ ル三国が丘ビル 1-02	27-9261	精 心内	
くどうこどもクリニック	津古 1203-1	75-9100	小	
倉岡医院	三沢 3949-7	75-5111	内 消	
栗田耳鼻咽喉科	津古 561-8	75-1133	耳 気食 頭頸部外科	
医療法人 くわの眼科医院	津古 563-1	75-0770	眼	

医療機関名称	所在地	電話番号	診療科名	備考
こぐま学園 診療所	大板井 1143-1	72-7221	内 精 小 リハ	
医療法人 権藤内科循環器科	小板井 429-1	72-3000	内 循 呼内	
医療法人 さとう産婦人科	津古 1210	75-5366	産 婦	
柴田メンタルクリニック	祇園 1-14-8 2F	42-7700	精 神 心内 内	
高山泌尿器科クリニック	津古 556-2	75-4511	泌尿器科 女性泌尿器科	
田中クリニック	美鈴が丘 5-12-3	75-5377	消 外	
たなか耳鼻咽喉科医院	祇園 1-15-6	72-3387	耳 気食	
富田整形外科医院	祇園 2-9-15	72-8883	整外 リハ	
とみた内科循環器科	美鈴の杜 1-1-1	65-5000	内 循	
医療法人祥成会 富安医院	松崎 764	73-1271	内 消内	
中原内科クリニック	三国が丘 1-13	75-8021	内 呼 消	
ながたクリニック	美鈴の杜 1-1-11	23-0800	内 外 消化器内科 呼内 肛	
医療法人 永田皮膚科医院	祇園 2-2-10	73-0077	皮	
西原内科・循環器科医院	小郡 693-7	72-4701	内 循環器内科 呼内 消化 器内科	
榎の木クリニック	美鈴の杜 1-1-1 1F	27-7841	精 心内	
希みが丘クリニック	希みが丘 2-19-12	75-3030	精 心内	
医療法人 春龍会 橋本眼科医院	大板井 1182-2	72-2335	眼	
医療法人 浜崎外科整形外科医院	二森 235-1	73-1607	整外 外 リハ	
ひやまクリニック呼吸器内科	大崎 1020-2	23-8550	内 呼内	
医療法人 広瀬眼科医院	祇園 1-15-10	72-2721	眼	
医療法人 古川医院	小郡 330-18	72-2415	内 消	
松尾医院	小板井 279	72-2011	内 循 整外 リウ 婦 リ ハ	
松隈産婦人科クリニック	小郡 1504	73-3511	産 婦	
まどかファミリークリニック	あすみ 1-40	23-0066	内 小	
めぐみ内科	津古 815-1	75-3733	内 循環器内科	
山口整形外科クリニック	三国が丘 1-50-2	65-3841	整外 リハ	
医療法人 山下こどもクリニック	横隈 735-5	41-7400	小	
医療法人 山下泌尿器科医院	小郡 1590-6	73-5301	ひ 人工透析内科	
ヨシタケ脳神経外科クリニック	小郡 1504-10	73-3550	脳外	

5. 歯科医院の状況

医療機関名称	医療機関所在地	電話番号	診療科名	備考
アポロ歯科医院	山隈 234-22	73-1004	歯 小歯 矯歯	
あらい歯科・口腔外科クリニック	福童 146-2	65-3518	歯 歯外 矯歯 小歯	
いのうえ歯科クリニック	美鈴の杜 1-9-6	23-0111	歯 小歯 歯外	
今村歯科医院	大保 70	75-0007	歯 小歯 歯外	
いわさき歯科	力武 255-12	75-2712	歯 小歯 歯外 矯歯	
牛嶋歯科医院	松崎 196-7	72-5870	歯 矯歯 小歯	
江上歯科クリニック	小坂井 500-1	23-8800	歯 歯外 小歯	
えさき歯科医院	祇園 2-11-4	73-5353	歯 小歯 歯外	
小郡駅歯科クリニック	祇園 1-9-4	73-0727	歯 小歯	
小郡さくら歯科	三沢 4847-15	75-1175	歯 小歯 矯歯 歯外	
医療法人宝歯会 小郡スマイル歯科小児歯科医院	大保 110 イオン小郡ショッピングセンター内	75-6480	歯 小歯 矯歯 歯外	
小郡みらい歯科・こども矯正歯科	あすみ 1-40	48-1256	歯 小歯 矯歯	
かなざわ歯科クリニック	大坂井 391-4	41-2228	歯 小歯 矯歯	
カネユキ歯科医院	津古 816-9	75-4618	歯 小歯	
川野歯科クリニック	祇園 1-5-13	72-4188	歯 矯歯	
木原歯科医院	小郡 1160-1	65-5701	歯 小歯 矯歯 歯外	
後藤歯科医院	三沢 45-3	75-4380	歯	
ことぶき歯科診療所	大坂井 1181-1	27-5205	歯 歯外 矯歯 小歯	
小林歯科医院	希みが丘 5-8-6	75-0868	歯 小歯	
佐藤歯科医院	八坂 2-49	72-2903	歯	
しらき歯科医院	小郡 998-2	73-3711	歯 小歯	
高尾デンタルクリニック	寺福童 287-1	72-3318	歯 矯歯 小歯 歯外	
たけはら歯科医院	小郡 2220-1	72-8819	歯 小歯 矯歯	
医療法人 立山 立山歯科医院	井上 1033-7	73-3086	歯 矯歯 小歯 歯外	
ときつ歯科医院	大保 1495-6	72-1160	歯	
豊福歯科医院	小郡 1343-5	72-2882	歯 小歯	
なかの歯科クリニック	美鈴が丘 2-25-2	75-6833	歯 小歯 歯外	
花田歯科医院	字若山 630-26	73-0881	歯	
はなだ歯科医院	三国が丘 1-50	75-3312	歯	
はらだ歯科・こども歯科	小郡 115-3	73-5557	歯	
ひぐち歯科医院	小郡 220-1	72-2904	歯	
平田歯科医院	福童 3428	73-2887	歯	
ひらた歯科クリニック	小坂井 438-1	73-1020	歯 小歯 矯歯	
医療法人 松岡歯科医院	小郡 98-1	72-7725	歯 小歯	
ゆきざね歯科医院	二森 1828	65-3997	歯 小歯 歯外	
ライフデンタルクリニック	横隈 1664-12	27-8277	歯 小歯 歯外 矯歯	
りんご歯科	三沢 4795-9	75-7118	歯 小歯 矯歯 歯外	

6. 救護所の設置予定場所

設置予定場所	所在地	電話番号
小郡小学校	小板井 288	72-3044
三国小学校	力武 1012	75-2312
大原小学校	大保 1394	72-5500
立石小学校	吹上 968-2	72-2543
御原小学校	二夕 316	72-2711
味坂小学校	八坂 456-1	72-2406
東野小学校	小郡 2409-4	73-1780
のぞみが丘小学校	希みが丘 5-2-17	75-7011

7. 医療、助産の費用及び期間

災害救助法が適用された場合に準じ、別に定めるものとする。



## 第15節 給水計画

災害のため飲料水が枯渇し、又は汚染し、現に飲料に適する水を得ることができない者に対する飲料水の供給は、次によるものとする。

### 1. 実施責任者

被災者に対する飲料水の供給は、市長が行うものとする。

なお、災害救助法が適用されたときは、知事が行うが、知事から委任された場合は、市長が実施するものとする。

### 2. 供給対象者

災害のため、現に飲料水を得ることができない者とする。

### 3. 給水方法及び給水量

(1) 給水は、三井水道企業団が保有する給水タンクや市が借り受けた給水車・給水タンクを使用して、市職員、消防団等の協力を得て実施するものとする。三井水道企業団による給水では、給水需要に対応できない場合は、自衛隊の災害派遣、久留米広域消防本部等の支援を受けて給水を行うものとする。

(2) 飲料水の供給は、濾水器等による浄水の供給、飲料水中に直接投入する浄水剤の交付又は容器による搬送給水等、現地の実情に即し、適切な方法により行うものとする。

(3) 給水量は、災害の規模、場所等によりその都度、市長が決定するものとする。

### 4. 補給水利の状況

種 別	所在地	有効貯水量 (t)	管理者
配水場	小郡市三沢 5234-13	3,700	三井水道企業団
配水場	小郡市三沢 5234-17	560	
配水場	三井郡大刀洗町大字下高橋 3656	8,500	

### 5. 応急給水用機械器具の調達

災害の状況により、県又は自衛隊の援助を要請する。

### 6. 給水施設の応急復旧

給水施設の応急復旧は、当該施設管理者が行うものとする。

なお、施設の管理者は、応急工事施工等の対策をあらかじめ定めておくものとする。

### 7. 給水の費用及び期間

災害救助法が適用された場合に準じ、別に定める。

## 第16節 食料供給計画

災害時における被災者及び災害応急対策要員に対する食料の供給は、次によるものとする。

### 1. 実施責任者

災害時における被災者及び災害応急対策要員に対する食料の供給及び炊き出しに関する計画の作成並びに実施は、市長が行うものとする。

なお、災害救助法が適用されたときは、知事が行うが、知事から委任された場合は市長が実施するものとする。

### 2. 災害における応急配給

市長は、災害が発生し、又は発生するおそれがある場合、次の炊き出し等を実施しようとするときは、直ちに災害用応急食料の配給を知事に申請し、配給措置をとるものとする。

(1) 被災者に対し、炊き出しによる給食を行う必要がある場合

(2) 被災により配給機関が通常の配給を行うことができないため、その機関を通じないで配給を行う必要がある場合

(3) 災害地における救助作業、急迫した災害防止及び緊急復旧作業に従事する者に対して、給食を行う必要がある場合

### 3. 応急食料の緊急措置

米穀の調達において、備蓄食料及び市内の取扱い業者からの調達分で不足する場合には、知事に対し、調達要請を行う。

なお、通信、交通が途絶し、緊急を要する場合は、九州農政局福岡地域センターに直接要請して調達し、その後知事に対し報告を行う。

### 4. 応急配給の方法

応急食料の配給は市民福祉班が行うものとする。

### 5. 主食、副食及び調味料の調達

名 称	所 在 地	電 話 番 号
(有) 小郡立石米穀	小郡 593-1	72-2395
(有) 川口商会	小郡 333-3	72-3483
みくに野米穀販売店	津古 486-53	75-6616
タック (株)	松崎 972	72-4161
(有) 田籠茂商店	山隈 163	72-2509
廣瀬米穀販売店	寺福童 914	72-2723

ただし、副食及び調味料については、市商工会と緊密な連絡をとり、調達するものとする。

6. 調達食料の集積場所

集積場所	保管責任者	電話番号	施設の状況
小郡市体育館	小郡市スポーツ課	27-5154	体育室
みい農協小郡南部支所	みい農協小郡南部支所長	72-2411	倉庫

7. 炊き出し及び食料供給の計画

(1) 炊き出し及び食料の供給の対象者

①炊き出しの対象者

ア. 避難所に収容された者

イ. 住家の被害が全焼・全壊・流失・半焼・半壊又は床上浸水であって、炊事の不可能な者

ウ. 他に食料を得る手段のない者

②食料の供給の対象者

被害を受け、一時的に縁故先等に避難する者

(2) 炊き出しの方法

①炊き出しは、保健福祉班が必要に応じ関係機関等の協力を求めて実施するものとする。

②炊き出し材料の確保については、市民福祉班が行う。

③炊き出しに際しては、食物アレルギーを持つ避難者が安心して食事できるようにアレルギー表示するなどの配慮を行う。

(3) 炊き出し施設及び器材

炊き出しの施設及び器材は、給食センター、自校式給食室、各校区公民館、各公立保育所等の公共の施設及びその既設器材を利用するものとする。

(4) 炊き出しに必要な原材料、燃料等の品名、数量及び入手方法

品名	数 量	入 手 方 法
主食	災害の状況により定める	「3. 応急食料の緊急措置」による
副食	〃	〃
燃料	〃	災害の状況により、市内の燃料販売業者又は木材業者から調達する。

(5) 炊き出し食料の輸送に必要な車両等

「第3章 第21節 輸送計画」(P156)による。

(6) 炊き出し等の費用及び期間

災害救助法が適用された場合に準じ、別に定める。

## 第17節 衣料・生活必需品等供給計画

災害時における被災者に対する被服、寝具、その他の生活必需品の供給又は貸与については、次によるものとする。

### 1. 実施責任者

被災者に対する被服、寝具、その他の生活必需品の供給又は貸与は、市長が行うものとする。

なお、災害救助法が適用されたときは、知事が行うが、知事から委任された場合は、市長が実施するものとする。

### 2. 給与又は貸与対象者

災害により住家が全焼・全壊・流失・半焼・半壊及び床上浸水等の被害を受け、被服、寝具、その他必要な最小限度の家財を喪失又は毀損し、日常生活を営むことが困難な状態にある者

### 3. 被服、寝具、その他生活必需品として認められる品目

- (1) 寝 具 …… 就寝に必要な最小限度の毛布及び布団等
- (2) 衣 類 …… 普段着、作業着、子ども服等
- (3) 肌 着 …… シャツ、ズボン下、パンツ等
- (4) 身廻り品 …… タオル、くつ下、くつ、傘等
- (5) 炊事道具 …… 鍋、釜、包丁、コンロ、バケツ等
- (6) 食 器 …… 茶碗、汁椀、皿、箸等
- (7) 日用品 …… 石鹸、ちり紙、歯ブラシ、歯磨粉等
- (8) 光熱材料 …… ライター、マッチ、ローソク、薪、木炭等

### 4. 給与又は貸与の方法

#### (1) 物資の購入及び配分計画の作成

市民福祉班は、世帯別の被害状況を把握し、物資の購入及び配分計画を作成するものとする。

#### (2) 物資の調達

物資の調達は、市民福祉班が行うものとする。

#### (3) 物資の供給又は貸与

①市民福祉班は、物資供給（貸与）責任者を定め、区長等の協力を求めて実施するものとする。

②輸送に必要な車両の確保については、「第3章 第21節 輸送計画」（P156）によるものとする。

5. 物資の調達

衣料品、寝具、日用品、炊事用具等は、市内業者により調達する。  
なお、不足の場合は、隣接する鳥栖市及び久留米市より調達する。

6. 物資集積の拠点場所

集積場所	施設管理者	電話番号	施設の状況
小郡市体育館	スポーツ課	27-5154	体育室
小郡市生涯学習センター	生涯学習課	73-2084	七夕ホール
小郡市文化会館	生涯学習課	72-3737	ホール

7. 供給物資の保管及び配分方法

市に送付された供給物資等は市民福祉班において受け付け、これを保管するものとし、配分方法は別に定めるものとする。

8. 供給又は貸与の費用、期間等

災害救助法が適用された場合に準ずるものとする。

## 第18節 防疫及び清掃計画

災害時における被災地の防疫及び清掃は、次によるものとする。

### 1. 防疫及び清掃実施組織

班名	編成	処理事項	備考
防疫班	市職員をもって班長、作業員、事務員により編成する。	①感染症予防対策に関する広報活動 ②消毒の施行 ③ねずみ族・昆虫等の駆除 ④生活用水の使用制限及び供給等 ⑤避難所の衛生管理及び防疫指導 ⑥臨時予防接種の実施 ⑦患者の措置	必要に応じて関係団体の協力を求める。
清掃班	市職員をもって災害の規模に応じて編成する。	①ごみの収集、運搬及び処分 ②し尿の収集、運搬及び処分 ③避難所の清掃活動	
巡回健康相談班	市の保健師・管理栄養士を中心とし、状況に応じて、医師や看護師等を加えて編成する。	①巡回健康相談の実施（被災者の健康状態の把握） ②保健指導の実施 ③栄養指導の実施	

### 2. 防疫計画

#### (1) 実施責任者

市長は、知事の指示及び指導に従って防疫上必要な措置を行うものとする。

#### (2) 防疫班の編成

災害時における防疫措置の徹底を図るため、次により防疫班を編成する。

班長 1名  
作業員 2～3名  
事務員 1名

#### (3) 防疫方法

市長は、指示に基づき消毒の施行、ねずみ族・昆虫等の駆除等を迅速、的確に実施するものとする。

#### (4) 患者に対する措置

- ①災害地に発生した感染症患者又は保菌者は、速やかに隔離収容するものとする。
- ②災害の状況により感染症指定医療機関に収容することが困難なときは、北筑後保健福祉環境事務所長と協議のうえ、臨時に収容施設を設置して収容するものとする。

#### (5) 避難所の防疫措置

避難所は、多くの避難者を収容し、かつ、施設の設備が応急仮設的であるため、衛生状態が悪くなりがちで、感染症発生の原因となることが多いため、県の指導のもと、次の事

項に重点をおいて避難所における防疫の徹底を図るものとする。

- ①仮設トイレの衛生管理
- ②検病
- ③防疫消毒の実施
- ④食品・飲料水の衛生管理
- ⑤被災者に対する入浴の確保
- ⑥その他施設内の衛生管理

#### (6) 避難者の健康管理

避難所や被災地域では、緊張や疲れがたまり、心身のストレスが溜まることが想定される。そのため、心身の健康の確保のため、保健師等を派遣し、被災者に対し、巡回健康相談や保健指導、栄養指導等を行うものとする。

##### ① 健康相談・保健指導の実施

保健師を中心とし、状況に応じて、医師や看護師等を加えた巡回健康相談班を編成するものとする。健康相談の実施については、被災者の健康（身体・精神）状態の把握を行うものとする。また、健康被害を予防する観点から、健康相談と併せて、保健指導や栄養指導を行うこととする。保健指導においては、感染症、深部静脈血栓症／肺塞栓症（エコノミークラス症候群）やその他の二次的健康被害防止のため、手洗いの方法、水分補給や健康体操等の指導を行うこととする。特に、避難生活が長期化する場合は、心身のストレスが過大に溜まることが想定されるため、健康体操等を行い、ストレスの軽減に努める。また、車中泊やテント泊は狭い空間での生活であるため、深部静脈血栓塞栓症／肺塞栓症（エコノミークラス症候群）になる可能性が高いことから、車中泊やテント泊避難者に対し、深部静脈血栓塞栓症／肺塞栓症（エコノミークラス症候群）予防のための啓発チラシを配布する。

#### (7) 感染症指定医療機関

区分	名称	所在地	電話番号
第一種	福岡東医療センター	古賀市千鳥 1-1-1	092-943-2331
第二種	聖マリア病院	久留米市津福本町 422	35-3322
	新古賀病院	久留米市天神町 120	38-2222

#### (8) 防疫活動に必要な資機材の調達

防疫活動に必要な資機材の調達は、防疫班が行うものとする。

### 3. 清掃計画

#### (1) 実施責任者

被災地の清掃は、市長が行うものとする。

#### (2) ごみ処理の方法

市自ら又は他市町村等の応援により必要な清掃車を確保し、ごみを収集するとともに、収集したごみは焼却施設において焼却するか、必要に応じ埋立て処分等、環境保全上支障のない方法で行う。

なお、ごみの収集、運搬、処分に当たっては、廃棄物の処理及び清掃に関する法律に定める基準に可能な限り準拠し実施するが、被害が甚大で、自ら処理することが困難な場合には、県を通じて他市町村の応援を求めるものとする。

また、倒壊家屋の解体によるがれき等についても、仮置場の確保とそれらに通じる搬送路の選定等について速やかに対処するものとする。

### (3) し尿処理の方法

市自ら又は他市町村等の応援により必要なし尿運搬車両を確保し、し尿を収集するとともに、収集したし尿は処理施設により処理するなど、環境保全上支障のない方法で行う。

なお、し尿の収集、運搬、処分に当たっては、廃棄物の処理及び清掃に関する法律に定める基準に可能な限り準拠し実施するが、被害が甚大で、自ら処理することが困難な場合には、県を通じて他市町村の応援を求めるものとする。

### (4) 清掃施設等の状況

#### ①ごみ処理施設の状況

名 称	所 在 地	処 理 能 力
クリーンヒル宝満	筑紫野市大字原田 1389	可燃物 250t/日、 不燃・粗大等 44t/日

#### ②し尿処理施設の状況

名 称	所 在 地	処 理 能 力
両筑苑	久留米市北野町今山 2399	し尿 300k1/日



## 第19節 行方不明者及び遺体搜索並びに収容埋葬計画

災害により死亡したと推定される者の搜索及び災害により死亡した者の収容埋葬等は、次により行うものとする。

### 1. 実施責任者

遺体の搜索及び収容埋葬は、市長が関係機関の協力を得て行うものとする。

なお、災害救助法が適用されたときは、知事が行うが、知事から委任された場合は、市長が実施するものとする。

### 2. 遺体の搜索及び埋葬を行う場合

#### (1) 搜索を受ける者

災害により行方不明の状態にある者で、おおむね次にあげる者をいう。

- ①災害により行方不明になり、四囲の状況から既に死亡していると推定される場合
- ②行方不明の状態になってから相当の期間を経過している場合
- ③災害の規模が非常に広範囲にわたり、特定の避難場所等の地域以外は潰滅してしまったような場合
- ④行方不明になった者が、重度の身体障がい者又は重病人であったような場合
- ⑤災害発生後、極めて短期間のうちに引き続き当該地域に災害が発生したような場合

#### (2) 埋葬を行う場合

- ①災害時の混乱の際に死亡した者であること。
- ②災害のため埋葬を行うことが困難であり、おおむね次に掲げる場合
  - ア. 緊急に避難を要するため、時間的にも労力的にも埋葬を行うことが困難な場合
  - イ. 墓地又は火葬場が浸水又は流失し、個人の力では埋葬を行うことが困難な場合
  - ウ. 経済機構の一時的混乱のため、遺族又は扶養義務者の資力の有無に関わらず、棺、骨つぼ等が入手できない場合
  - エ. 埋葬すべき遺族がいないか、又はいても高齢者、幼年者等で埋葬を行うことが困難である場合

### 3. 行方不明者及び遺体搜索並びに遺体処理組織

班名	編 成	処 理 事 項	備 考
搜索班	消防団において消防団員を主体に災害の規模に応じて編成する。	1. 搜索用機械器具の借り上げ 2. 行方不明者の搜索 3. 遺体の搜索 4. 遺体の輸送	必要に応じ関係団体の協力を求める。
収容処理班	本部及び環境経済班の職員をもって、災害の規模に応じて編成する。	1. 収容施設の整備 2. 遺体処理に必要な薬品確保 3. 遺体の洗浄、縫合、消毒等の処理 4. 遺体の一時保存、埋・火葬 5. 関係者への通報連絡	必要に応じ病院等の協力を求める。

#### 4. 行方不明者及び遺体の搜索方法

行方不明者及び遺体搜索の計画は、本部対策班が行い、搜索活動は久留米広域消防本部と消防団が主体となり搜索班を編成し、必要に応じ、自衛隊の災害派遣、関係機関及び地域住民の協力を求めて実施するものとする。

#### 5. 遺体の収容処理方法

(1) 遺体の収容処理の計画及び実施は本部及び環境経済班の職員を主体として収容処理班を編成し、必要に応じ、市内の各医療機関、地区住民の協力を求めて実施するものとする。

(2) 遺体については、直ちに警察官に届け出、見分・検視を受けた後、この計画による遺体の処理に着手するものとする。

(3) 遺体の身元が判明している場合は、見分・検視終了後、原則として、遺族、親族又は市長に連絡のうえ、遺体を引き渡すものとする。

(4) 遺体の処理は次によるものとする。

##### ①検案

死因その他について、医師による医学的検査を行うものとする。

##### ②遺体の洗浄、縫合、消毒等の処理

遺体の識別のための措置として行うもので、遺体の撮影等により身元確認の措置をとるものとする。

##### ③遺体の一時保存

遺体の身元識別のため相当の時間を必要とし、又は死亡者が多数のため短期日に埋葬ができない場合は、遺体を特定の場所に集めて埋葬の処理をとるまで保存するものとする。

#### 6. 行方不明者及び遺体の搜索並びに収容等に必要な機械器具の状況

行方不明者及び遺体の搜索並びに収容等に必要な機械器具については、「第3章 第13節 救出計画」(P136)の救出に必要な機械器具によるものとし、災害の状況により、他の機械器具を必要とする場合は、県又は自衛隊に援助を要請、若しくは一般民間団体等から借り上げるものとする。

#### 7. 搜索及び収容施設

行方不明者及び遺体の搜索活動等の拠点、遺体収容所及び遺体見分場所として小郡勤労青少年体育センター(武道場)を予定し、災害の状況に応じて寺院、各公民館等の活用についても関係者と協議のうえ決定する。

名称	所在地	管理者名	総面積 (㎡)	収容人数
小郡勤労青少年体育センター(武道場)	大板井 279-1	小郡市スポーツ課	523.62	260

## 8. 遺体の埋葬

市は、自ら遺体を火葬に付し、又は棺、骨つぼ等を確保し、遺族に支給する等現物給付をもって遺体の埋葬を行う。なお、埋葬に当たっては、次の点に留意する。

- (1) 身元不明の遺体については、警察その他関係機関に連絡し、その調査に当たるものとする。
- (2) 被災地域以外に漂着した遺体のうち、身元が判明しない者の埋葬は、行旅死亡人として取り扱う。
- (3) 死亡者が多数のため、市内の遺体搬送車及び火葬場で対応できない場合、近隣市町村への協力要請により広域的に必要な数の確保を図る。

## 9. 火葬場の状況

名称	所在地	電話番号	処理能力
河北苑	小郡市大保 514-1	75-5701	標準炉 4・大型炉 1・小型炉 1

## 10. 埋葬場所の状況

市内の者については、それぞれ当該死亡者の属する共同墓地とするが、他市町村の者の仮埋葬については最寄りの共同墓地を予定し、関係寺院若しくは関係行政区長と協議のうえ決定する。

## 11. 行方不明者及び遺体の捜索並びに収容埋葬のための費用及び期間

災害救助法が適用された場合に準じ、別に定める。

## 第20節 交通応急対策計画

災害時における交通応急対策は、次によるものとする。

### 1. 危険箇所における交通の規制

#### (1) 道路管理者

道路の損壊、欠損等の事由により、交通が危険であると認められる場合には、区間を定めて道路の通行を禁止又は制限する。

#### (2) 公安委員会（警察）

①災害が発生し、又はまさに発生しようとしている場合において、交通の安全と円滑を図り、又は災害応急対策を行う緊急通行車両の通行を確保するため必要があると認めるときは、区間又は区域を指定して緊急通行車両以外の車両の通行を禁止又は制限する。

②緊急通行車両の通行の確保等、的確かつ円滑な災害応急対策を行うため、関係機関・団体に対する協力要請をはじめ広域交通管制及び交通広報等による交通総量抑制対策を実施する。

### 2. 交通情報の収集と道路規制

#### (1) 情報収集

関係機関との連絡を密にし、被災地の実態、道路の被災状況及び交通状況等に関する情報を収集し、相互に交換する。

#### (2) 市道の交通規制

道路管理者として、市道の交通規制を実施する。

交通規制に際しては、小郡警察署と協議を行い、実施するものとする。

### 3. 緊急輸送路の確保

#### (1) 輸送路の確保

災害後の緊急輸送活動を円滑に実施するため、市内で主要となる路線から順次確保するものとする。なお、地域により指定の路線から確保することが困難な場合は、状況に応じて代替路線を確保する。また、市の管轄外の路線において被害箇所を発見した場合は、各道路管理者、警察へ復旧・交通規制の要請及び通報を行う。

#### (2) 障害物の除去及び放置車両の撤去等

道路上に散在する破損・倒壊物等交通上支障となる物の除去、運転者等に対する車両の移動等の措置命令を行い、交通情報板、信号機等の機能回復等の要請を行う等、関係機関と連携し、状況に応じた必要な措置をとるものとする。

### 4. 通行の禁止・制限を実施した場合の措置

公安委員会は、法第76条第1項の規定により緊急通行車両以外の車両の道路における通行を禁止し、又は制限するときは、その禁止又は制限の対象、区域等及び期間を記載した内閣

府令で定める様式の表示を内閣府令で定める場所に設置してこれを行わなければならない。ただし、緊急を要するため、表示を設置するいとまがないとき、又は表示を設置して行うことが困難であると認めるときは、公安委員会の管理に属する県警察の警察官の現場における指示により、これを行うことができる。

#### 5. 大規模交通事故応急対策

市長は、小郡市内で発生した列車事故等の大規模交通事故において必要と認めるときは、久留米広域消防本部及び関係機関と協議して消防団等を出動させ、旅客の救出、退避等に協力するものとする。

## 第21節 輸送計画

災害応急対策の実施に必要な人員及び物資、資材等の緊急輸送は、次によるものとする。

### 1. 実施責任者

災害時における緊急輸送の実施は、市長が行うものとする。

ただし、市内の車両等の確保が困難な場合又は輸送上、他の市町村で確保することが効率的な場合は、隣接の市町村又は県に協力を要請し、車両等の確保を図るものとする。また、必要に応じ、自衛隊の災害派遣による輸送力の確保に努める。

### 2. 輸送の対象

輸送の対象は、次のとおりとする。

- (1) 傷病者
- (2) 避難行動要支援者等の被災者
- (3) 避難者
- (4) 災害対策要員
- (5) 各資機材
- (6) 水、食料、生活必需品
- (7) 救助物資
- (8) 遺体
- (9) その他

### 3. 輸送及び移送の方法

被害状況の推移により判断し、次の輸送方法及び移送方法のうち最も適切な方法により行うものとする。

- (1) 列車等による輸送（移送）
- (2) バス、トラック等による輸送（移送）
- (3) ヘリコプターによる輸送（移送）
- (4) 人夫等による輸送（移送）

### 4. 列車等による輸送（移送）

市長は、必要に応じて、知事に要請するものとする。

### 5. バス、トラック等による輸送（移送）

市所有のものを使用するが、不足する場合は、民間所有の車両を借上げるものとする。

#### (1) 市所有車両の確保

- ① 車両等の掌握は、本部対策班において行うものとする。
- ② 各対策班は、車両を必要とするときは、本部対策班に配車を要請するものとする。

③本部対策班は、上記依頼があった場合は、車両等の保有状況を考慮のうえ、使用車両を決定し、要請者に通知するものとする。

(2) 市有以外の車両の確保

①各対策班は、民間所有の車両等を確保する必要がある場合は、本部対策班に車両等の確保を要請するものとする。

②本部対策班は、上記の要請があった場合は、次の順序で車両等の確保を図るものとする。

ア. 公共団体に属する車両等

イ. 営業用の車両等

ウ. 自家用の車両等

③営業用の車両等の借り上げは、市内の運送業者、タクシー業者等に要請するものとする。

(3) 緊急通行車両

①緊急通行車両の確認

公安委員会が災害対策基本法に基づく通行の規制又は制限を行った場合、災害対策活動に従事する車両のうち、当該道路の区間を通行しようとする車両は、緊急通行車両の確認（証明書及び標章の交付）を受ける必要がある。

緊急通行車両であることの確認は、県又は公安委員会（各警察署）に対し所定の書類をもって申請する。

②緊急通行車両の使用

緊急通行車両の確認を受けた場合、各車両ごとに確認証明書・標章の交付を受ける。標章は、車両の助手席側ウィンドガラスの上部の前面から見やすい箇所に貼付する。確認証明書は必ず携行し、警察官等から提示を求められたときは、これを提示する。

③事前届出済み車両の証明書交付

事前届出を申請している車両については、県又は公安委員会（各警察署）に当該届出済証を提出し、確認審査を省略して速やかに確認証明書・標章の交付を受けることができる。

6. ヘリコプターによる輸送（移送）

(1) 市長は、必要に応じて、知事に要請するものとする。

(2) 市長は、ヘリコプターからの物資投下が可能な地点の選定、整備に努めるものとする。

(3) ヘリコプター発着可能地点の状況

「第3章 第9節 2. (8) 臨時ヘリポートの選定」(P121) 参照。

(4) 市長は、臨時ヘリポートを設置する場合は、ヘリポートの近くに上空から確認し得る風の方角を示す吹流し又は旗を設置し、着陸地点には、石灰等を用いて直径7mの円を標示して着陸中心を示すものとする。

7. 人夫等による輸送（移送）

市長は、市内の状況に精通した住民に協力を要請して行うものとするが、この場合、安全かつ効率的な輸送通路について検討を加え、災害時に迅速かつ適切な措置がとれるよう努めるものとする。

## 第22節 応急仮設住宅建設等計画

災害により住宅を失い、又は破損のため居住することができなくなった者に対する住宅の応急対策は、次によるものとする。

### 1. 実施責任者

被災者に対する応急仮設住宅の設置及び住宅の応急修理は、市長が行うものとする。

なお、災害救助法が適用されたときは、知事が行うが、知事から委任された場合又は知事の実施を待つことができない場合は、市長が実施するものとする。

### 2. 応急仮設住宅の設置

#### (1) 応急仮設住宅に収容する対象者

災害のため住家が全焼、全壊又は流失し、居住する住宅がなく、自らの資力では住宅を確保することができない者とする。

#### (2) 応急仮設住宅の建設方法

①「第2章 第23節 住宅の確保体制の整備計画（P73）」に基づき、都市建設班が実施するものとする。

②市は、請負業者から資材の斡旋、調達の依頼があった場合は、その斡旋、調達に努めるものとする。

### 3. 空家住宅の確保

(1) 市は、次の住宅等について、空家情報の提供、相談に対応するものとする。

①公的住宅

②民間アパート等賃貸住宅

③企業社宅、保養所等

(2) 募集は、被災した市及び空き家提供事業主体が行うものとする。

### 4. 住宅の応急修理

#### (1) 応急修理の対象者

災害のため住家が半焼又は半壊し、そのままでは当面の日常生活が営めず、かつ、自らの資力では応急修理ができない者とする。

#### (2) 応急修理の方法

①都市建設班が実施するものとする。

②応急修理は、居間、炊事場、便所等日常生活に欠くことのできない部分を対象とする。

### 5. 建築資材の調達

木材、ブロック等建築資材は、市内業者より調達する。



## 6. 仮設住宅設置予定場所

公共用地等を予定し、災害の状況に応じて関係者と協議のうえ決定する。

## 7. 公営住宅の修繕・建設

### (1) 公営住宅の修繕・供給促進

市は、損壊公営住宅を速やかに修繕するとともに、関係機関と調整の上、被害状況に応じて公営住宅の供給計画を修正し、住宅供給を促進する。

### (2) 災害公営住宅の建設

公営住宅法による災害公営住宅の建設は、市が建設し、管理するものとする。ただし、被害が広域かつ甚大な場合は、県が補完的に建設、管理するものとする。

8. 建設業者一覧

名称	所在地	電話番号
(株)大島小郡営業所	小郡市小郡1565-4	0942-73-0690
(株)南組	小郡市松崎166-1	0942-72-0111
大石建設(株)小郡営業所	小郡市大板井1392-5	0942-72-8772
(株)ミリオンテック	小郡市干潟1489-5	0942-72-0400
(株)末次建装	小郡市下西鯨坂886-1	0942-72-6545
嘉賀建設(株)	小郡市小坂井372	0942-72-3711
(株)山本建設建材	小郡市下岩田1970-7	0942-73-1801
(株)田中建設	小郡市大崎888-4	0942-72-3457
山川建設(株)	小郡市平方208-1	0942-73-0938
(株)福田組	小郡市三沢2926-9	0942-75-4700
(株)柴田工業	小郡市力武993-1	0942-75-3205
南筑土建(株)	小郡市稲吉93-1	0942-73-1175
(株)サクラ技建	小郡市松崎731-2	0942-73-1389
サンエス工業(株)	小郡市横隈1838-1	0942-75-1113
(有)飯田建設	小郡市干潟700-2	0942-73-2289
重松建設(株)	小郡市津古880-3	0942-75-5012
(株)佐々木組	小郡市津古1406	0942-75-2307
森山建設(株)	小郡市大保1001-1	0942-75-6214
森田建設(株)	小郡市三沢454-1	0942-72-3267
佐久間建設(株)	小郡市二森30-1	0942-72-3036
立花建設(有)	小郡市小郡404-4	0942-73-4141
(株)サンワユキ	小郡市小郡1572-2	0942-72-0095
(株)永利建設	小郡市小郡2288-3	0942-72-3724
西山建築	小郡市小郡2451-3	0942-72-5386
田中総業(株)	小郡市井上865-2	0942-72-0825
(株)木村工務店	小郡市寺福童831-5	0942-72-7079
豊建設(株)	小郡市美鈴が丘4-21-2	0942-75-9020
野瀬組	小郡市古飯474-1	0942-73-1592
(株)井上工務店	小郡市干潟645-10	0942-73-3800
米倉組	小郡市乙隈457-2	0942-72-1514
(有)重松産業	小郡市干潟707-2	0942-72-0043
(株)野口建設	小郡市上西鯨坂229-21	0942-72-2377

9. 応急仮設住宅建設等の費用、期間等

災害救助法が適用された場合に準ずるものとする。

## 第23節 障害物除去計画

災害によって住居又はその周辺に運ばれた土石、竹木等の障害物の除去は、次によるものとする。

### 1. 実施責任者

- (1) 被災住居についての障害物の除去は、市長が行うものとする。なお、災害救助法が適用されたときは、知事が行うが、知事から委任された場合は、市長が実施するものとする。
- (2) 道路法による道路における障害物の除去は、それぞれの管理者が行うものとする。

### 2. 障害物の除去の対象

- (1) 当面の日常生活が営み得ない状態にある者
- (2) 日常生活に欠くことのできない場所に運び込まれたため、家の出入りが困難な状態にある者
- (3) 自らの資力では、障害物の除去ができない者
- (4) 住家が半壊又は床上浸水した者
- (5) 応急措置の支障となるもので緊急を要する場合

### 3. 除去の方法

- (1) 住家又はその周辺に運ばれた障害物の除去は、都市建設班が消防団等の協力を得て実施するものとする。
- (2) 市が管理する道路の障害物の除去は、都市建設班が消防団及び建設業者等の協力を得て実施するものとする。

### 4. 除去した障害物の集積場所

除去した障害物は、運動公園等集積するものとする。

### 5. 除去に必要な機械器具等の状況及び調達

「第3章 第21節 輸送計画」(P156)のとおりとする。

### 6. 障害物の除去の費用、期間等

災害救助法が適用された場合に準ずるものとする。

## 第24節 労務供給計画

災害時における労務者の確保は、次によるものとする。

### 1. 実施責任者

応急対策に必要な労務者の確保は、市長が行うが、災害の程度、規模等により市で確保できないときは、公共職業安定所に依頼、若しくは知事に対し、文書又は口頭をもって要請するものとする。

### 2. 労務者の雇上げ

(1) 市における労務者の雇上げは、本部対策班において行うものとする。

(2) 市の各課が労務者を必要とするときは、次の事項について記入のうえ、人事秘書課に提出するものとする。

- ①所要労務者数
- ②作業場所
- ③作業内容
- ④労務の種別
- ⑤就労期間又は時間
- ⑥労働条件
- ⑦宿泊施設の状況
- ⑧その他参考事項

### 3. 公共職業安定所の労務者斡旋

公共職業安定所に対しては、次の事項を明らかにして必要労務者の紹介斡旋を依頼するものとする。

- (1) 必要となる労働者の人数
- (2) 労働者が従事すべき業務の内容に関する事項
- (3) 労働契約の期間に関する事項
- (4) 賃金の額に関する事項
- (5) 始業及び終業の時刻
- (6) 所定労働時間を超える労働の有無
- (7) 休憩時間及び休日に関する事項
- (8) 就業の場所に関する事項
- (9) 社会保険、労働保険の適用に関する事項
- (10) 労働者の輸送方法
- (11) その他の必要な事項

## 第25節 民間団体活用計画

災害時における民間団体の活用は、次によるものとする。

### 1. 民間団体への要請

(1) 災害応急対策の実施のため、各班において人員が不足し、民間団体の活用を必要と認めるときは、次の事項について示したうえ、本部対策班に要請するものとする。

①活動を必要とする理由

②活動場所

③活動期間

④作業内容

⑤必要人員

⑥その他必要な連絡事項

(2) 民間団体への動員要請は、本部対策班が行うものとする。

## 第26節 災害ボランティアの受入・支援計画

発災後の災害応急対策の実施に当たっては、被災地の様々な援助ニーズが増大する中で、参加したボランティアの善意が効果的に活用されるよう、関係機関と連携して受入・支援体制の整備を図るものとする。

### 1. 受入窓口等の開設

市は、社会福祉協議会とともに、被災地でのボランティアの受付、登録、活動分担、活動内容の調整を行うため、関係団体と協力して、現地災害ボランティアセンター（現地受入窓口）を開設するものとする。

### 2. 災害ボランティアへの情報提供及び活動支援

災害対策本部又は現地災害ボランティアセンターは、必要なボランティアの募集を行い、地域内外からのボランティアを窓口において受入れるとともに、必要に応じ、活動の拠点、資機材や災害情報を提供し、被災地での活動が円滑に行われるよう必要な支援を行うものとする。

### 3. ボランティアの活動内容

ボランティアの活動内容はおおむね次のとおりとし、作業の種別により適宜協力を求めることとする。

- (1) 避難所の運営補助
- (2) 食料・飲料水等の配給、炊き出し
- (3) 救援物資等の分類・配布
- (4) 避難行動要支援者に対する介護補助
- (5) 清掃及び防疫活動
- (6) 現地災害ボランティアセンター運営の補助
- (7) その他危険を伴わない軽作業

## 第27節 上下水道施設等対策計画

### 1. 実施機関

施設の管理者

### 2. 応急対策要員の確保

水道事業管理者、下水道施設管理者及びため池施設管理者は、あらかじめ定めておいた非常配備における人員編成計画書の動員体制に基づき、災害応急対策活動に必要な人員を速やかに確保するものとする。

なお、災害の状況により実施機関のみの人員で不足する場合は、指定工事店に協力を求めて実施するものとする。

### 3. 応急対策資機材の確保

応急復旧の実施は、あらかじめ備蓄していた資機材をもって行うものとする。

なお、被害の状況により実施機関のみの資機材で不足する場合は、指定工事店から調達する。

### 4. 上水道施設応急措置

(1) 施設が破壊したときは、破壊箇所から有害物質が侵入しないように処置するとともに、特に浸水地区等で汚水が流入するおそれがある場合は、水道の使用を一時中止するよう一般に周知するものとする。

(2) 災害発生に際しては、導水、浄水施設の防護に全力をあげ、給水不能の範囲ができるだけ少なくなるようにするものとする。

(3) 導水、浄水施設が破壊し、給水不能又は給水不足となった区域に対しては、他系統の全能力をあげて給水するとともに、施設の速やかな復旧を図るものとする。

(4) 配水管の幹線が破壊したときは、相当範囲にわたり給水不能となるので、配水車を出動させる等の方法により給水を確保するものとする。

(5) 配水管の幹線が各所で破壊し、出水が著しく、給水を一時停止することが適当であると考えられる場合は、三井水道企業団に対し、送水の停止を求めるとともに、破壊箇所の応急修理を行うものとする。

### 5. 下水道施設応急措置

(1) 下水管渠の被害に対しては、汚水、雨水の疎通に支障のないように迅速に応急措置を講じるとともに本復旧の方針をたてる。

(2) 工事施行中の箇所については、請負人をして、被害を最小限にとどめるよう指揮監督するとともに状況に応じて現場要員、資機材の補給を行う。

(3) 可搬式の排水ポンプ等の資機材は所要量を整備・確保し、応急対策に当たる。

## 6. ため池施設応急措置

- (1) 被害が生じた場合は、速やかに、県、関係機関へ通報する。
- (2) 人命を守るため、ため池下流の住民を安全な場所へ避難させる。
- (3) 被害を拡大させないよう早急に応急工事を実施する。



## 第28節 交通施設災害応急対策計画

災害時における被災地域への緊急輸送及び一般交通の円滑を図るため、道路その他交通施設の災害応急対策は、次によるものとする。

### 1. 実施責任者

市長は、常に市の管理する道路について、危険箇所を調査し、補修対策を講じておくとともに、災害が発生した場合は、迅速かつ適切な措置がとれるよう努めるものとする。

なお、市の管理しない道路については、関係機関と緊密な連絡をとり、適切な措置をとるものとする。

### 2. 危険箇所の調査及び報告

道路について、危険箇所を発見したときは、速やかに、その路線名、箇所、拡大の有無、迂回路の有無、その他被災の状況を市長に報告するものとする。

### 3. 応急措置

(1) 市長は、市が管理する道路に災害が発生した場合は、警察署等関係機関に連絡のうえ、直ちに復旧に努めるとともに、迂回路を利用し、交通を維持するものとする。

(2) 被災の程度により応急工事が不可能な場合、あるいは大規模な対策が必要である場合は、国、県及び建設業者の協力を得て応急対策の万全を期するものとする。

## 第29節 公安対策計画

警察は、災害が発生し、又は発生するおそれがある場合において、関係機関と緊密な連携のもと、各種応急対策を実施して、住民の生命、身体及び財産を保護し、社会公共の安全と秩序の維持に当たることを任務とする。

### 1 警察の任務

- ①情報の収集及び伝達
- ②被害実態の把握
- ③警戒区域の設定
- ④被災者の救出救護
- ⑤行方不明者の捜索
- ⑥被災地、危険箇所等の警戒
- ⑦住民に対する避難指示及び誘導
- ⑧不法事案等の予防及び取締り
- ⑨避難路及び緊急輸送路の確保
- ⑩交通の混乱防止及び交通秩序の確保
- ⑪民心の安定に必要な広報活動
- ⑫関係機関の応急対策等に対する協力

### 2 警備体制

警察における警備体制及び所掌事務については、小郡警察署長の定めるところによる。

## 第30節 文教対策計画

災害時における文教対策計画は、次によるものとする。

### 1. 実施責任者

- (1) 市立小中学校等の文教施設の災害応急復旧は、市長が行うものとする。
- (2) 市立小中学校の児童・生徒に対する災害応急教育は、市教育委員会が行うものとする。
- (3) 市立小中学校長は、あらかじめ定めておいた応急対策計画に基づき、災害発生時には適切な措置をとるものとする。

### 2. 災害発生時の措置

#### (1) 登下校時の措置

- ①災害が発生し、又は発生するおそれがある気象条件となったときは、各学校長は、教育委員会と協議し、必要に応じ休校等の措置をとるものとする。
- ②下校においては、注意事項を十分徹底させるとともに、低学年児童にあつては、教師又は高学年児童等が地区ごとに付き添い、帰宅等の措置を講ずるものとする。
- ③危険区域は、必要に応じて通行を禁止するとともに、監視員、誘導員を配置するものとする。

#### (2) 登校前の措置

休校措置を登校前に決定したときは、直ちにその旨を電話連絡及びその他の方法により児童・生徒に徹底させるものとする。

### 3. 応急教育対策

#### (1) 学校施設の確保

災害の規模、被害の程度により、次の施設を利用するものとする。

- ①校舎の一部が利用できない場合  
特別教室、講堂等を利用し、なお不足するときは、二部授業等の方法による。
- ②校舎の全部又は大部分が利用できない場合  
公民館、保育所、幼稚園、集会施設等の公共施設及び寺院、神社を利用又は隣接学校等の校舎等を利用する。
- ③特定の地区が全体的に被害を受けた場合  
避難先の最寄りの学校又は被災を免れた公民館等の公共施設を利用する。  
なお、利用すべき施設がないときは、応急仮校舎を建設する。
- ④市内に適当な施設がない場合  
北筑後教育事務所を通じて県教育委員会に施設の斡旋を要請するものとする。

#### (2) 教職員の確保

市教育委員会は、被災教職員の状況を把握するとともに、北筑後教育事務所及び県教育委員会と緊密な連絡をとり、教職員の確保に努めるものとする。

#### 4. 教科書、学用品等の調達及び配分

##### (1) 配分の対象者

災害のため、住家が全焼、全壊、流失、半焼、半壊又は床上浸水等により、就学上欠くことのできない学用品を喪失又は毀損し、学用品を直ちに入手することができない小学校児童及び中学校生徒とする。

##### (2) 支給項目

- ①教科書
- ②文房具（ノート・鉛筆・消ゴム・クレヨン等）
- ③通学用品（運動靴・カバン等）
- ④その他

##### (3) 配分の方法

市教育委員会は、学校長と緊密な連絡を保ち、配分の対象となる児童・生徒を調査把握し、配分を必要とする教科書及び学用品の確保を図り、各学校長を通じて対象者に配分するものとする。

##### (4) 教科書及び学用品等配分の費用及び期間

災害救助法が適用された場合に準じ、別に定める。

#### 5. 学校給食対策

市教育委員会は、応急給食の必要があると認めるときは、関係機関と協議のうえ、応急給食を実施するものとする。

なお、避難場所として利用されている学校については、その給食施設は被災者炊き出し用に利用されていることもあり、学校給食と被災者炊き出しとの調整に留意するものとする。

また、被災地においては感染症・食中毒の発生のおそれがあるため、衛生については特に留意するものとする。

#### 6. 社会教育施設等の対策

公民館等社会教育施設の管理者は、被害状況の把握に努めるとともに、被災施設の応急修理を速やかに実施するものとする。

#### 7. 文化財応急対策

文化財が災害を受けたときは、所有者（管理責任者）は被災状況を調査し、その結果を県教育委員会に報告するものとする。

## 第31節 避難行動要支援者支援計画

災害時には、自らの行動等に制約のある高齢者、障がい者、乳幼児、妊産婦、外国人等の避難行動要支援者の安全や心身の健康状態等に特段の配慮を行いながら、発災直後の避難からその後の生活に至るまでの各段階において、きめ細かな支援策を総合的に講ずるものとする。

### 1. 避難支援の内容

(1) 避難行動要支援者に対して、行政区や自主防災組織等における支援者が市と連携して、具体的な避難支援を行うこととする。避難支援の主な内容については、次のとおりとする。

- ①避難行動要支援者の安否確認
- ②避難行動要支援者の救助・救出活動
- ③避難行動要支援者の避難誘導

(2) 災害の発生に際しては、平常時から登録をしている避難行動要支援者に加え、災害を契機に新たに避難支援を要する者が発生することから、これら避難行動要支援者に対し、時間の経過に沿って、各段階におけるニーズに合わせ、的確な避難支援を行っていくことが重要である。発災時に、避難行動要支援者を発見した場合には、できる限り本人の同意を得て、必要に応じて次の措置をとる。

- ①避難所（必要と認められる場合は福祉避難所）への誘導・移送
- ②必要と認められる場合は社会福祉施設等への緊急入所
- ③身体の状態に応じて必要な場合は医療機関等への入院

### 2. 避難所における支援の内容

(1) 避難所での避難生活は、避難行動要支援者にとって大きな負担となることから、避難所においても過ごしやすい生活環境を確保する、物資の支給を優先的に行う等の配慮を行う。避難所における支援の主な内容については、次のとおりとする。

- ①避難行動要支援者の避難状況の把握
- ②避難行動要支援者のニーズの把握
- ③避難スペースの優先的提供
- ④救援物資の優先的支給
- ⑤関係機関による医療支援、福祉支援
- ⑥関係機関への支援要請

(2) 避難所においては、バリアフリー対策、プライバシー確保、冷暖房機器の設置等の環境整備に努めるものとする。また、障がい者、女性、乳幼児等のニーズを把握するとともに、その対策には特段の配慮を行うものとする。

(3) 掲示板、広報誌、パソコン、FAX等を活用し、また、報道機関の協力のもとに、新聞、ラジオ、文字放送、手話つきテレビ放送等を利用することにより、被災した避難行動要支援者に対して、生活必需品や利用可能な施設及びサービスに関する情報等の提供を行う。

(4) 避難生活が長期化する場合には、保健師等による健康相談、二次的健康被害（エコノミ

ークラス症候群、生活不活発病等)の予防、こころのケア、福祉関係職員による相談等の生活支援を必要に応じて行うこととする。また、透析や日常的な投薬治療、生活場所の変化に伴う生活支援等が必要な場合は、福祉避難所への移送や社会福祉施設への緊急入所、医療機関への入院等の手続きを行うものとする。

### 3. 避難対策

「第3章 第10節 避難計画」(P126)のとおりとする。

### 4. 居住施設等の確保

市は、次により、避難行動要支援者の居住施設の確保に努めることとする。

- (1) 応急仮設住宅の建設
- (2) 公営住宅・一般住宅の確保
- (3) 公的宿泊施設の確保

### 5. 外国人の支援対策

#### (1) 外国人への情報提供

市は、報道機関と連携し、テレビ・ラジオ等を活用した外国語による災害情報の提供を行う。

#### (2) 通訳ボランティア等の派遣受入れ

市は、必要に応じて、県から外国語を話すことができるボランティアや国際交流専門員等の派遣を受入れる。

## 第32節 土砂災害応急対策計画

土砂災害は、ひとたび発生すると、多数の人命と財産が瞬時に失われてしまう特徴を認識し、危険の切迫する前に十分余裕をもって対策を実施する。

### 1. 市、県及び関係機関相互の情報連絡

#### (1) 災害原因情報の収集・伝達経路

市は、県及び関係機関と綿密な連携のもとに災害情報の収集に努めるものとするが、特に、大雨注意報・警報の伝達周知については、土砂災害警戒区域及び土砂災害特別警戒区域を所管する機関に徹底を図る。

#### (2) 前兆現象（異常現象）の把握

市は、土砂災害危険区域のパトロールを実施して、前兆現象の把握に努める。

#### (3) 降雨状況の把握

市は、水防計画に基づき、雨量測定を実施する。

### 2. 警戒体制の確立

市は、時期を失することなく、あらかじめ定める各危険地域ごとの基準に基づき、速やかに警戒体制を確立する。

### 3. 災害発生時の報告

(1) 市は、土砂災害が発生した場合、地すべり、急傾斜地災害報告、土砂災害及び警戒避難体制記録等により、県（所管事務所及び砂防課）に報告を行う。

(2) 市は、上記報告のほか、県（総務部防災危機管理局）まで被害状況を報告する。

### 4. 救助活動

市及び久留米広域消防本部は、土砂災害による被害を拡大させないため、直ちに救助活動を実施する。

この際、次の事項を配慮した実施計画をたてるものとする。

(1) 被災者の救出

(2) 倒壊家屋の除去

(3) 流出土砂・岩石の除去

(4) 救助資機材の調達

(5) 関係機関の応援体制

## 第33節 放射性物質災害応急対策計画

### 1. 放射性物質又は放射線の影響の早期把握のための活動

市は、県が実施する緊急時環境放射線モニタリングに関し、職員を派遣するなどの協力を行うものとする。

また、県や対策拠点施設に派遣した職員を通じて、屋内退避、避難、飲食物の摂取制限等、各種防護対策に必要なモニタリング情報の迅速な把握に努める。



## 第34節 農林対策計画

災害時における農林対策は、次によるものとする。

### 1. 農業用施設対策

- (1) かんがい排水施設の被害状況を速やかに把握するとともに、被害の程度に応じ施設の管理者に対し、必要な指示を行って処置させるよう努める。
- (2) 出水等により広範囲にわたって冠水の危険がある場合は、関係機関と即時連絡を取り、施設の応急対策を実施する。

### 2. 農作物対策

#### (1) 災害対策技術の指導

被害を最小限に食い止めるため、農林事務所、普及指導センター、農協の指導関係者は、協力して対策技術の指導を行うものとし、必要に応じて県関係課及び農林業総合試験場等試験機関が指導、援助に当たる。

#### (2) 稲、麦及び大豆の応急措置

##### ①再生産用種子の確保

被災農家の再生産に必要な稲、麦及び大豆の種子は、応急対策用として、米麦品質改善協会、その他関係機関と協力して緊急に確保する。

##### ②代作用種子の確保

稲、麦の被災により代作を必要とする場合は、代作用種子を緊急に確保する。

##### ③病虫害防除

###### ア. 防除機具による防除

市その他の団体が保有する防除機具を有効適切に使用するよう指導する。

###### イ. 高性能防除機

災害により広範囲に病虫害が発生した場合は、関係機関と協議のうえ高性能防除機の使用等による防除を実施する。

#### (3) 果樹の応急措置

- ①台風の襲来直前、おおむね熟期に達した果実は早めに収穫する。
- ②樹が倒伏した場合は早急に起こし、裂枝は状況により切り取るか、復元固定する。また、枝葉の損傷が多い場合には、その程度に応じて更に摘果を行う。
- ③土砂崩れ等で埋没したものは、土砂を除去し、根ぐされ、樹勢の衰弱等を防ぐ。
- ④落葉したものは、枝、幹の日焼け防止のため、藁を巻くか、石灰乳を塗布する等の措置を講ずる。
- ⑤風水害の発生前後に薬剤散布等を行い、病害防除を徹底する。

#### (4) 野菜の応急措置

- ①株元が露出したり、土壌が固結した場合は、中耕、株元への土寄せを実施する。
- ②草勢が弱っている場合は、窒素質肥料の追肥を行う。

③茎葉に付着した土砂を洗浄し、病虫害防除のため薬剤を散布する。

④被害の程度によっては、代作を実施する。

(5) 花きの応急対策

①株元が露出した場合は、排水、土寄せを実施する。

②落水のあとの病害予防のため、防除を行う。

③圃場、ハウスに防風網による防風措置を講ずる。

3. 畜産対策

市は、災害時において家畜伝染病の発生予防とまん延の防止に留意し、家畜損耗の防止に努める。また、家畜の治療を要する一般疾病の発生に際しては、福岡県農業共済組合広域家畜診療所（小郡市下岩田）、福岡県酪農業協同組合久留米地区乳牛診療人工授精所（久留米市大橋町）、獣医師会等に対し治療を要請する。

## 第35節 家庭動物の保護や適正な飼育のための措置

大規模災害の発生時には、多くの飼い主不明や負傷した家庭動物が生じる。また、避難者が家庭動物を避難所に同行することで、避難所の生活環境の悪化等の問題が起きることが予想される。このため、動物愛護及び被災者支援の観点から、家庭動物の保護や適正な飼育のための措置を講ずる。

なお、詳細は、ペット同行避難受入マニュアル及び小郡市ペット防災手帳で別途定める。

### 1. 家庭動物の定義

この計画では、家庭等で飼養及び保管されている、哺乳類、鳥類、爬虫類に属する動物を、家庭動物と定義する。

### 2. 家庭動物の保護等

市は、県、獣医師会等関係団体と協力し、次のとおり家庭動物の保護等を行う。

- (1) 飼い主不明の家庭動物の収容・保管
- (2) 負傷した飼い主不明の家庭動物の収容・治療・保管
- (3) 家庭動物の飼い主捜しや、里親（新たな飼い主）募集のための情報の収集、提供

### 3. 避難所における家庭動物の適正な飼育の指導等

市は、飼い主による家庭動物の同行避難を呼びかける。また、県と協力し、同行避難した家庭動物の適正な飼育について飼い主に対し指導等を行うなど、避難所の生活環境の悪化防止と家庭動物の飼育環境の維持に努める。

