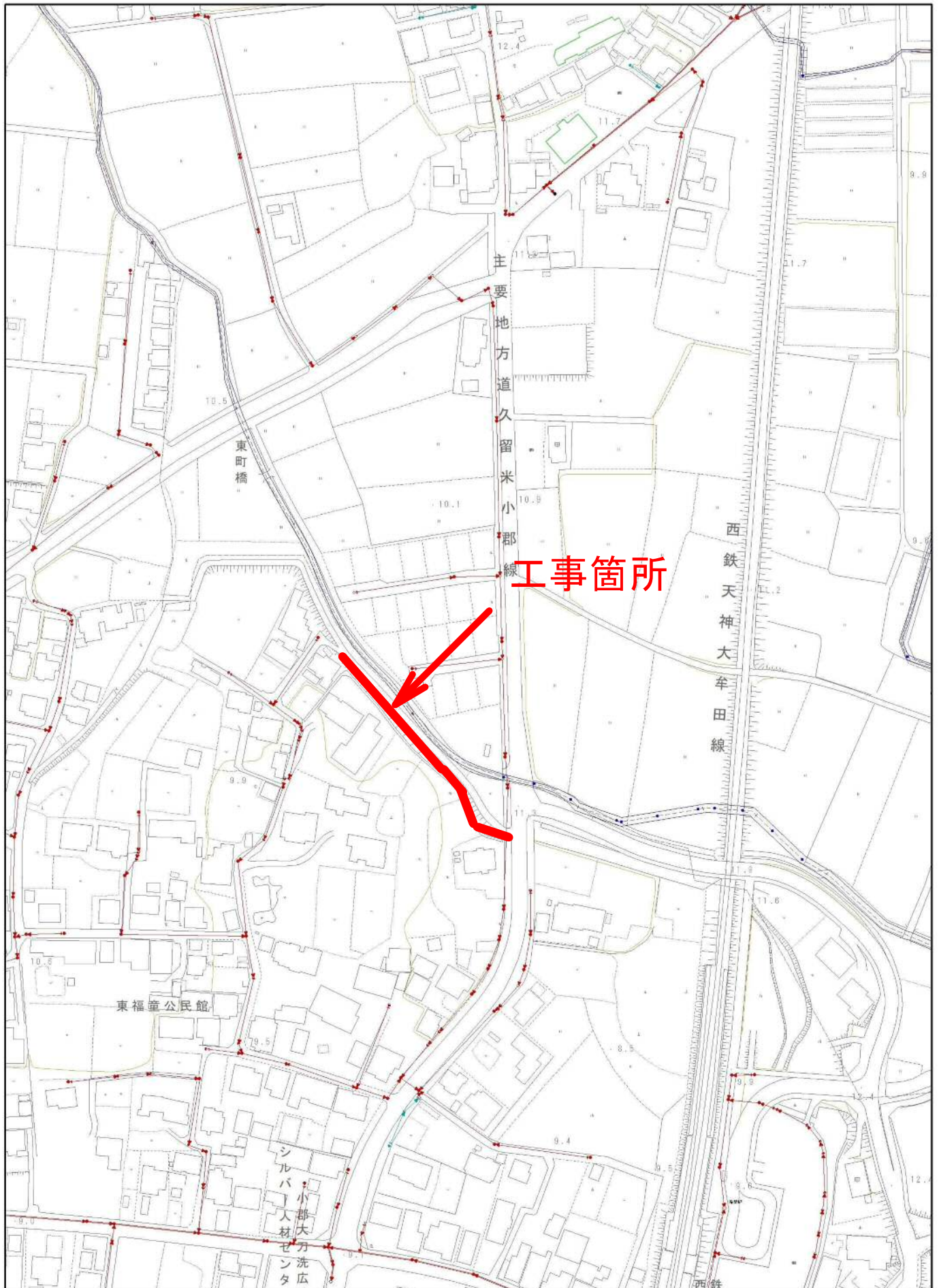
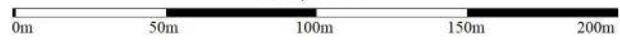


# 位置図



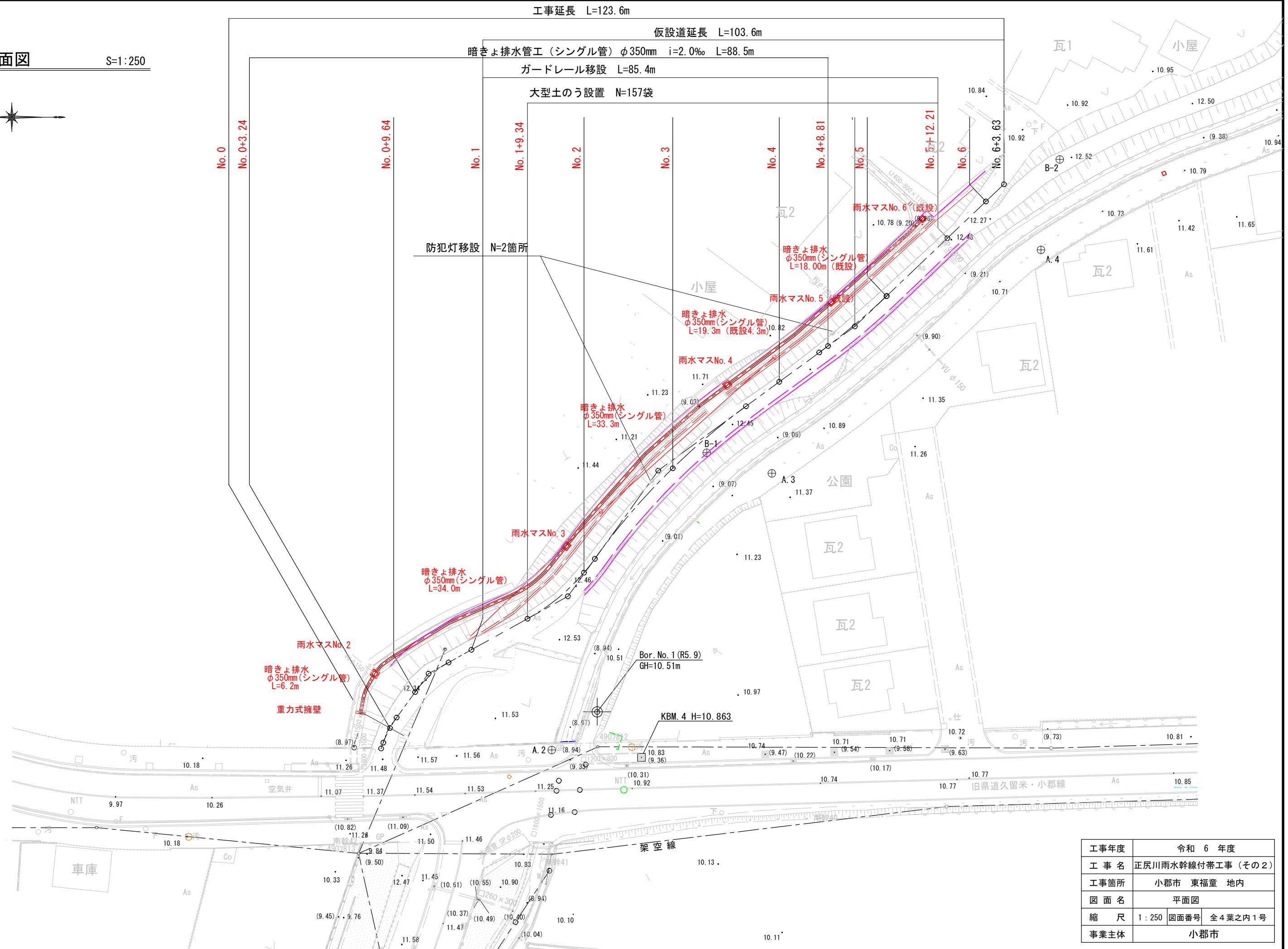
工事箇所

1/2,500



平面図

S=1:250



工事年度	令和 6 年度
工事名	正尻川雨水幹線付帯工事 (その2)
工事箇所	小郡市 東福童 地内
図面名	平面図
縮尺	1:250 図面番号 全4葉之内1号
事業主体	小郡市

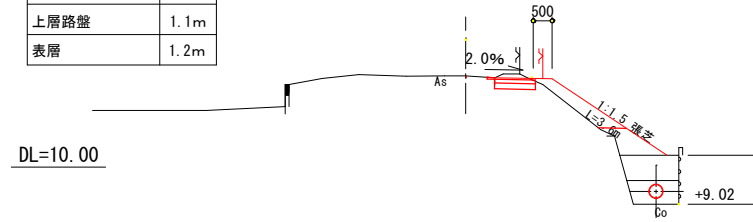
横断面図 ( 1 )

S=1:100

土工数量表 (m<sup>3</sup>/m)

工種	数量
掘削工 (堆積土)	0.1
盛土工 (単粒砕石)	0.7
盛土工 (真砂土)	1.0
路体盛土 (改良土)	0.6
路床盛土 (改良土)	0.8
掘削	0.4
下層路盤	1.1m
上層路盤	1.1m
表層	1.2m

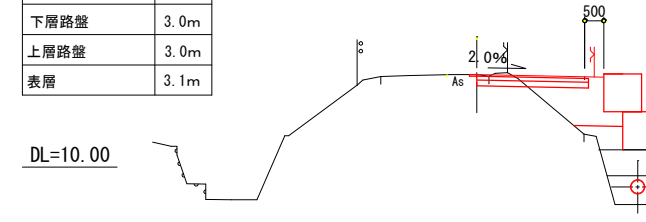
NO. 1  
GH=12.41  
FH=12.40



土工数量表 (m<sup>3</sup>/m)

工種	数量
掘削工 (堆積土)	0.1
盛土工 (単粒砕石)	0.9
盛土工 (真砂土)	1.0
路体盛土 (改良土)	0.5
路床盛土 (改良土)	1.7
掘削	0.4
下層路盤	3.0m
上層路盤	3.0m
表層	3.1m

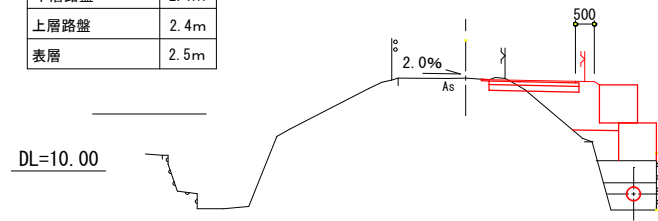
NO. 4  
GH=12.44  
FH=12.40



土工数量表 (m<sup>3</sup>/m)

工種	数量
掘削工 (堆積土)	0.1
盛土工 (単粒砕石)	0.8
盛土工 (真砂土)	0.9
路体盛土 (改良土)	0.6
路床盛土 (改良土)	1.6
掘削	0.2
下層路盤	2.4m
上層路盤	2.4m
表層	2.5m

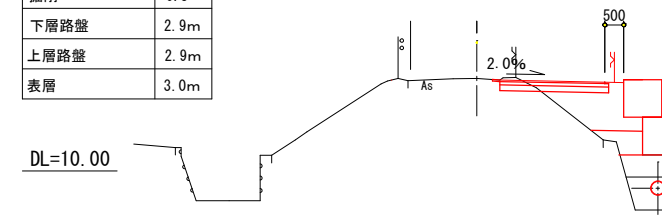
NO. 2  
GH=12.46  
FH=12.40



土工数量表 (m<sup>3</sup>/m)

工種	数量
掘削工 (堆積土)	-
盛土工 (単粒砕石)	-
盛土工 (真砂土)	-
路体盛土 (改良土)	0.6
路床盛土 (改良土)	1.8
掘削	0.3
下層路盤	2.9m
上層路盤	2.9m
表層	3.0m

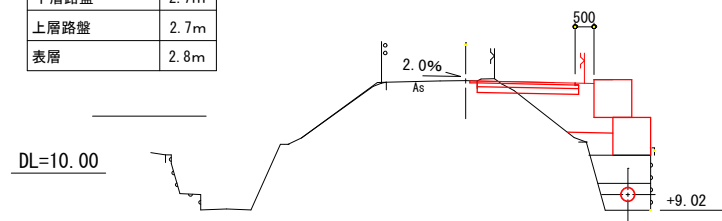
NO. 5  
GH=12.45  
FH=12.40



土工数量表 (m<sup>3</sup>/m)

工種	数量
掘削工 (堆積土)	0.1
盛土工 (単粒砕石)	0.8
盛土工 (真砂土)	1.1
路体盛土 (改良土)	0.5
路床盛土 (改良土)	1.7
掘削	0.3
下層路盤	2.7m
上層路盤	2.7m
表層	2.8m

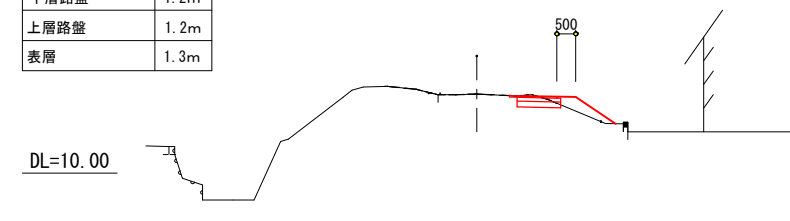
NO. 3  
GH=12.44  
FH=12.40



土工数量表 (m<sup>3</sup>/m)

工種	数量
掘削工 (堆積土)	-
盛土工 (単粒砕石)	-
盛土工 (真砂土)	-
路体盛土 (改良土)	-
路床盛土 (改良土)	0.4
掘削	0.3
下層路盤	1.2m
上層路盤	1.2m
表層	1.3m

NO. 6  
GH=12.09  
FH=12.09



工事年度	令和6年度
工事名	正尻川雨水幹線付帯工事 (その2)
工事箇所	小郡市 東福童 地内
図面名	横断面図 (1)
縮尺	1:100 図面番号 全4葉之内2号
事業主体	小郡市

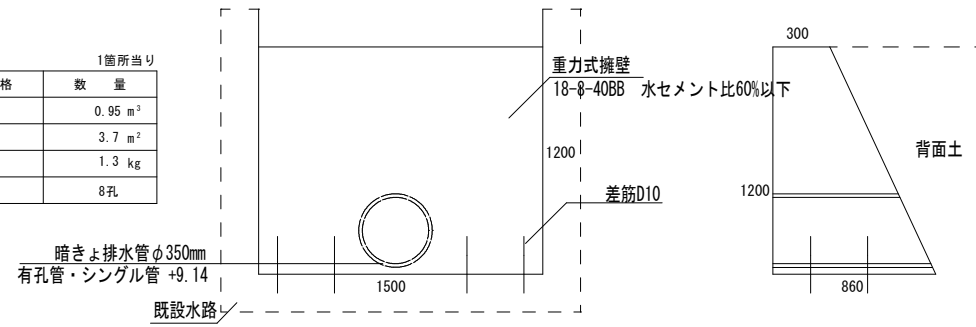
# 擁壁構造図

S=1:20

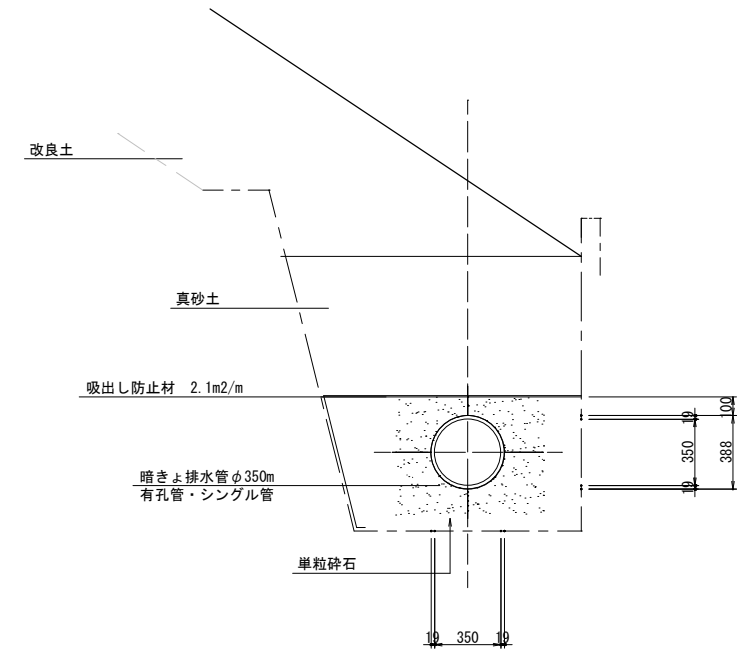
正面図

横断面図

1箇所当り		
名称	規格	数量
コンクリート	$\sigma_{ck}=18\text{N}/\text{mm}^2$	0.95 m <sup>3</sup>
型枠	小型	3.7 m <sup>2</sup>
差筋	φ10	1.3 kg
削孔	φ15	8孔



# 暗きょ排水管布設工図 S=1:20



# 雨水ます構造図

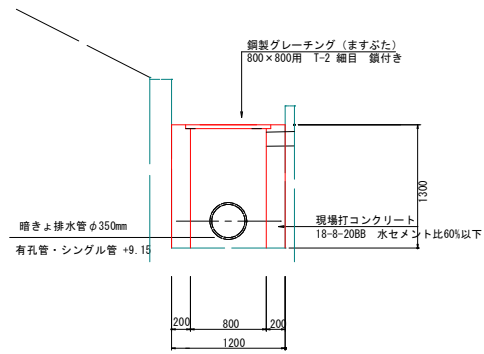
S=1:40

雨水マスNo. 2  
800×800 H=1300

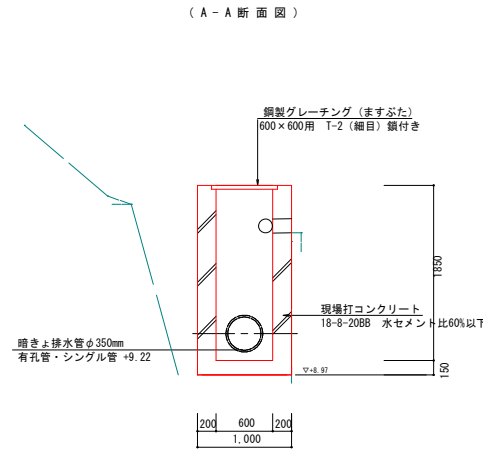
雨水マスNo. 3  
600×600 H=1850

雨水マスNo. 4  
600×600 H=2000

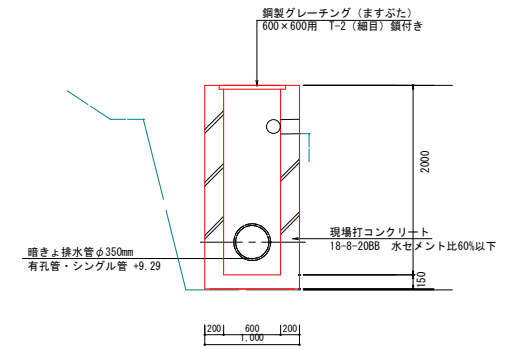
1箇所当り		
名称	規格	数量
コンクリート	$\sigma_{ck}=18\text{N}/\text{mm}^2$	0.99 m <sup>3</sup>
グレーチング	800×800 T-2	1枚
水抜孔	VU150	1箇所



1箇所当り		
名称	規格	数量
コンクリート	$\sigma_{ck}=18\text{N}/\text{mm}^2$	1.27 m <sup>3</sup>
グレーチング	600×600 T-2	1枚
水抜孔	VU150	3箇所



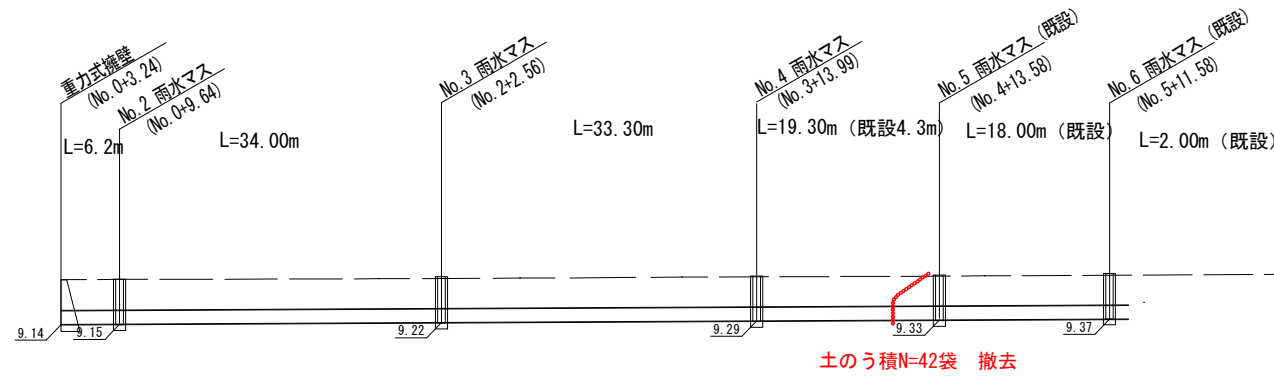
1箇所当り		
名称	規格	数量
コンクリート	$\sigma_{ck}=18\text{N}/\text{mm}^2$	1.37 m <sup>3</sup>
グレーチング	600×600 T-2	1枚
水抜孔	VU150	3箇所



# 排水管展開図

S=1:40

暗きょ排水管(波状管) φ350mm(シングル管) i=2.0‰ L=88.5m

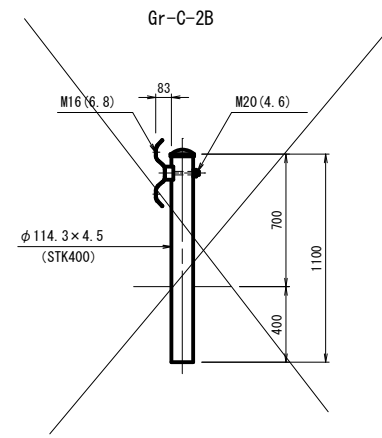
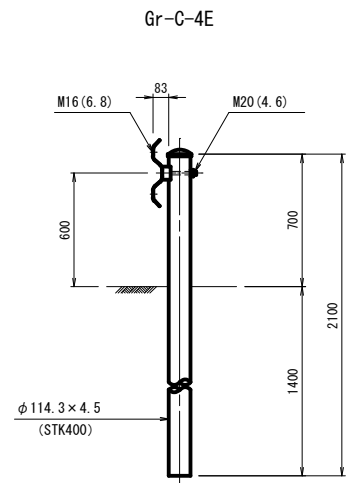
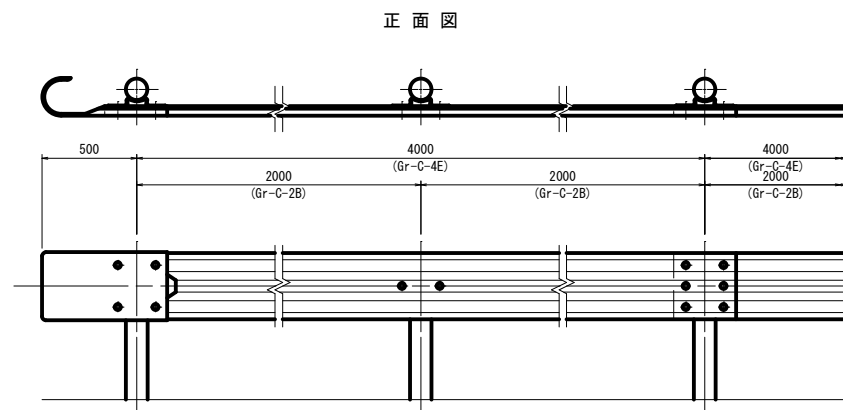


工事年度	令和6年度
工事名	正尻川雨水幹線付帯工事(その2)
工事箇所	小郡市 東福童 地内
図面名	構造図・展開図
縮尺	図示 図面番号 全4葉之内3号
事業主体	小郡市

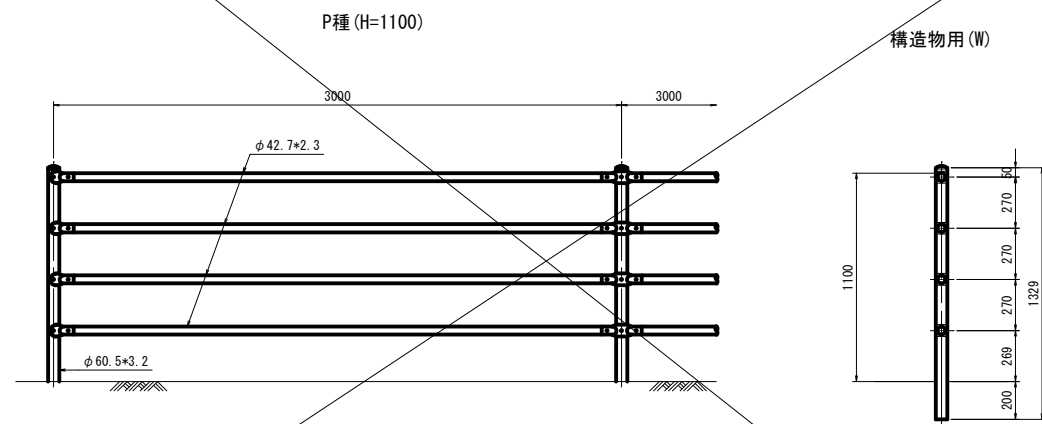
構造図

S=1:20

ガードレール (参考図)

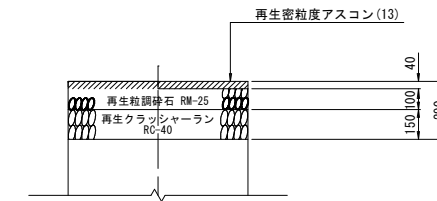


転落防止柵



舗装構成

アスファルト道  
(車道部)



工事年度	令和 6 年度		
工事名	正尻川雨水幹線付帯工事 (その2)		
工事箇所	小郡市 東福童 地内		
図面名	構造図		
縮尺	1:250	図面番号	全4葉之内4号
事業主体	小郡市		