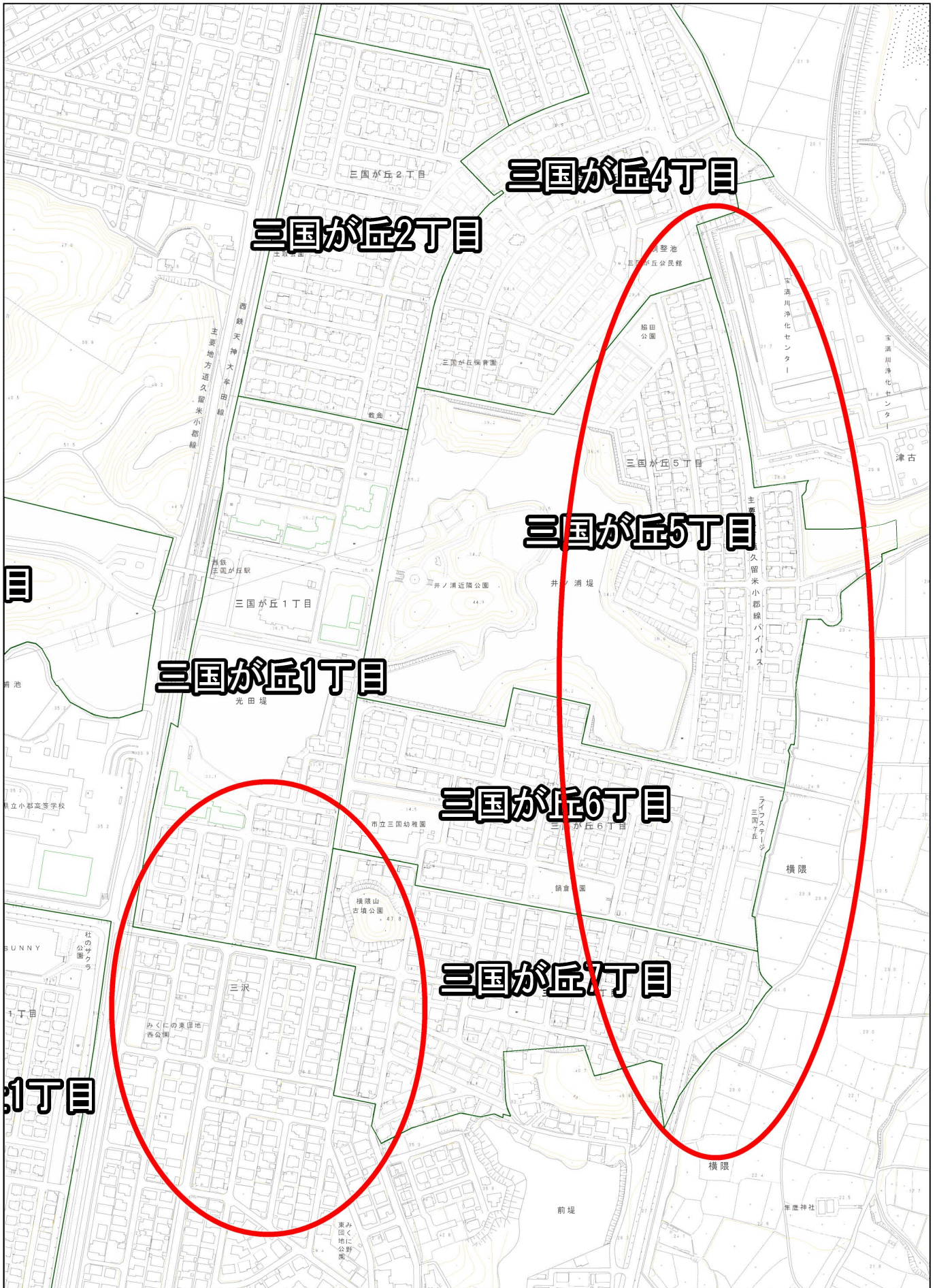


位置図

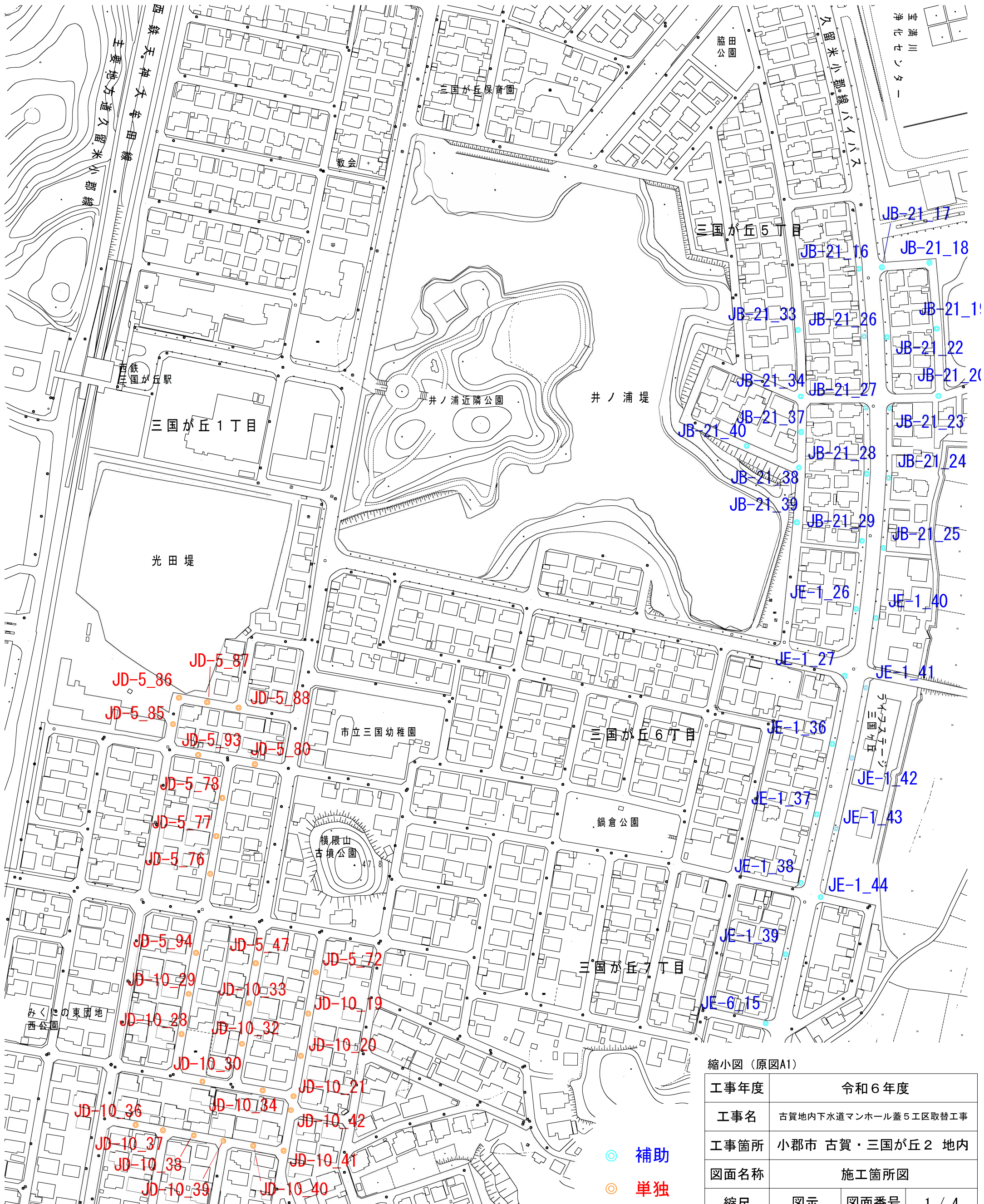


目

1丁目

施工箇所図【古賀・三国が丘2】 s=1:1200

人孔蓋取替 N=59箇所

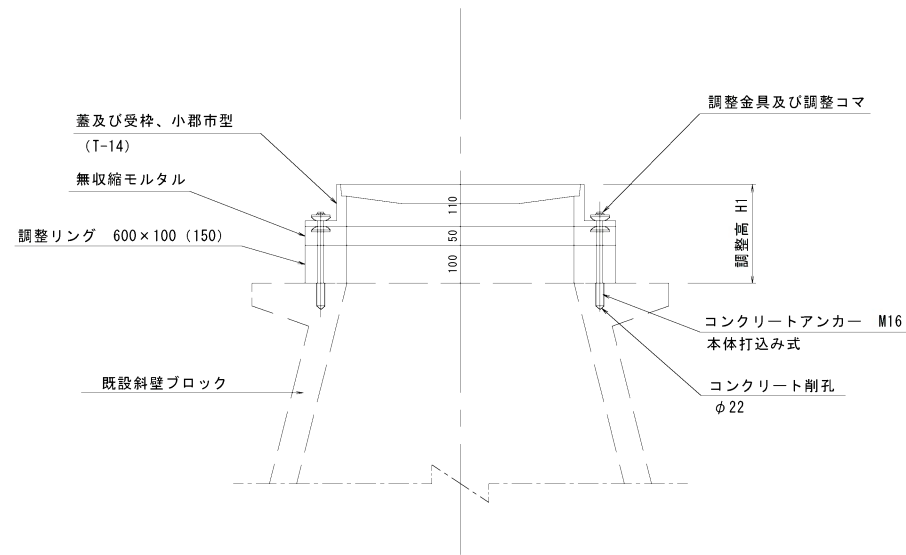


縮小図 (原図A1)

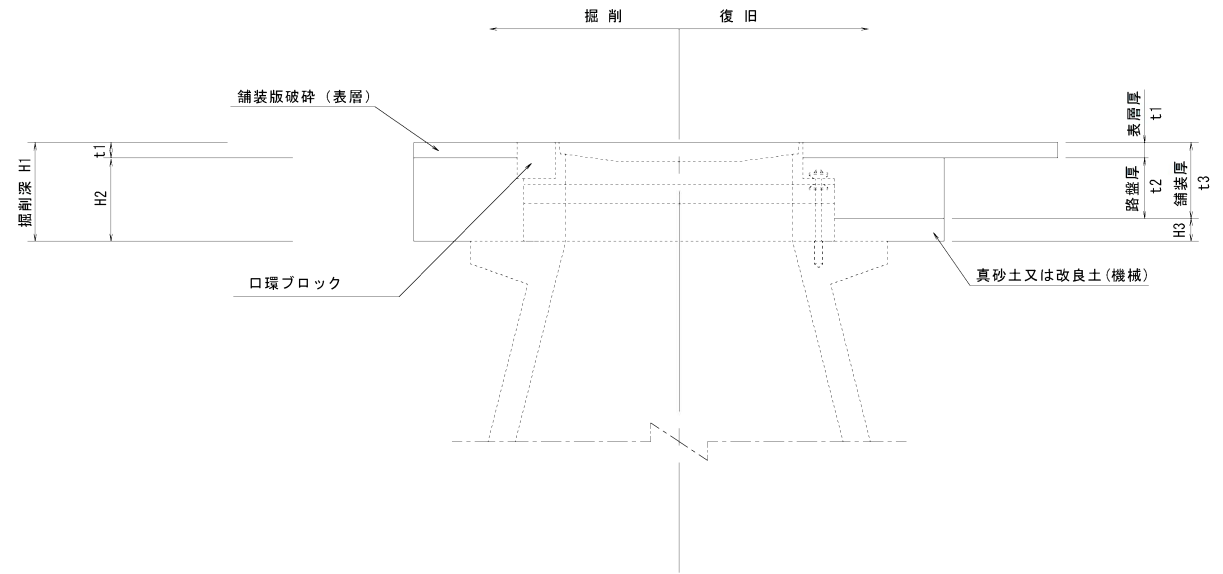
工事年度	令和6年度		
工事名	古賀地内下水道マンホール蓋5工区取替工事		
工事箇所	小都市 古賀・三国が丘2 地内		
図面名称	施工箇所図		
縮尺	図示	図面番号	1 / 4
事業主体	小都市		

構造図

マンホール蓋取替標準構造図 S=1:10



土工標準構造図 S=1:10



縮小図面 (原図 A 1)

工事年度	令和6年度		
工事名	古賀地内下水道マンホール蓋5工区取替工事		
工事箇所	小都市 古賀・三国が丘2 地内		
図面名称	構造図		
縮尺	図示	図面番号	2 / 4
事業主体	小都市		

舗装復旧平面図（標準） S=1:20

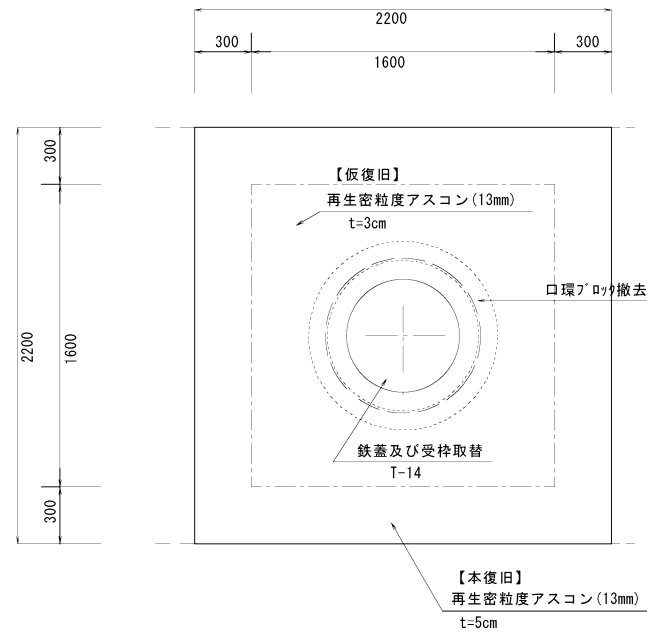
市道車道・県道車道

※掘削面から舗装端まで1.5m未満の場合、舗装端まで復旧すること。

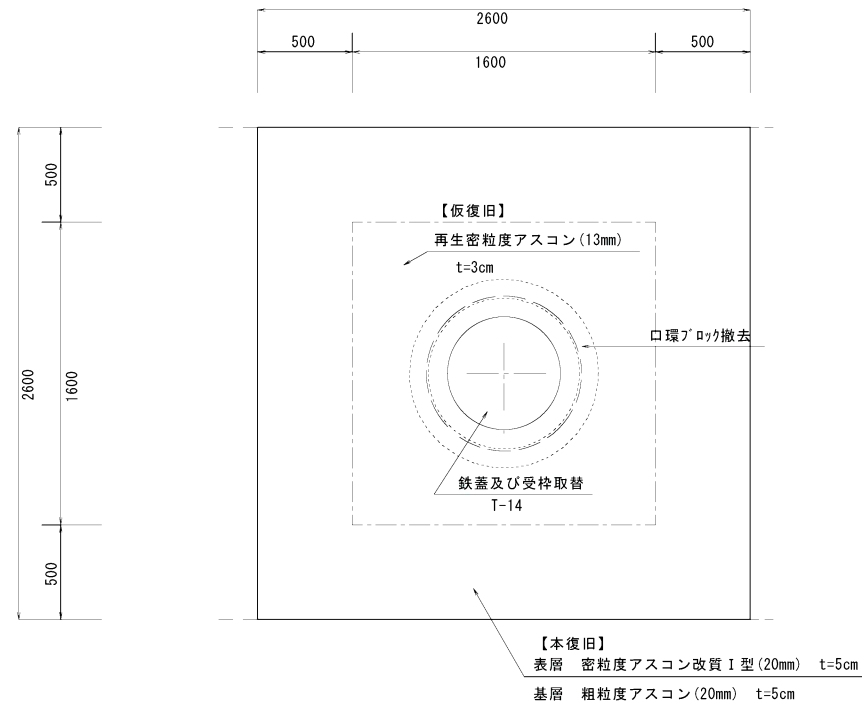
県道歩道

※全幅復旧すること。

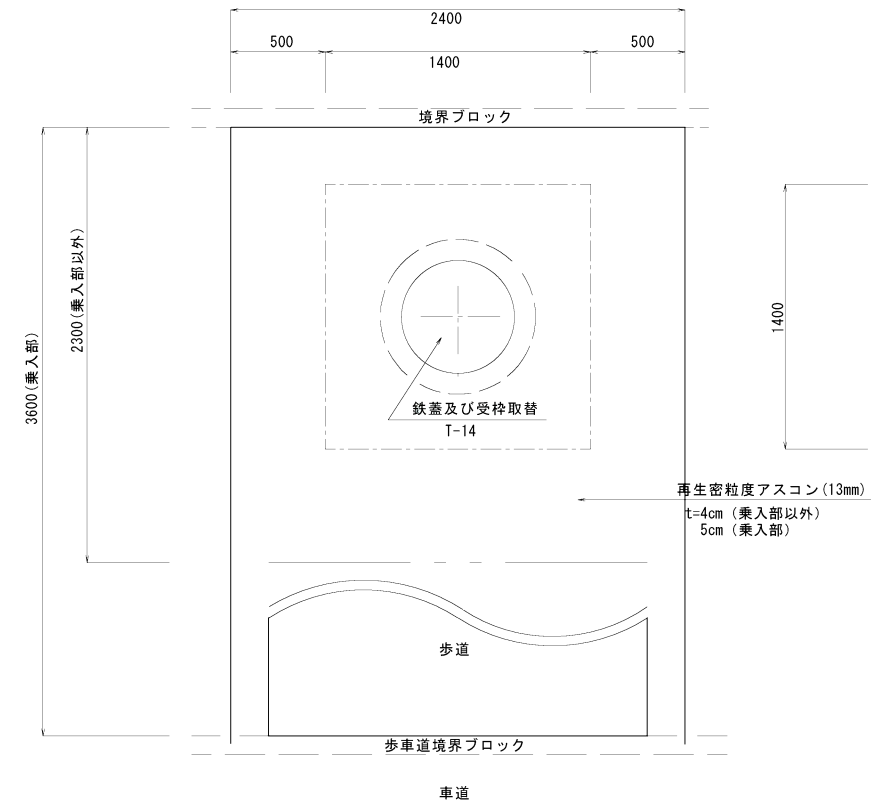
仮・本復旧（市道車道）



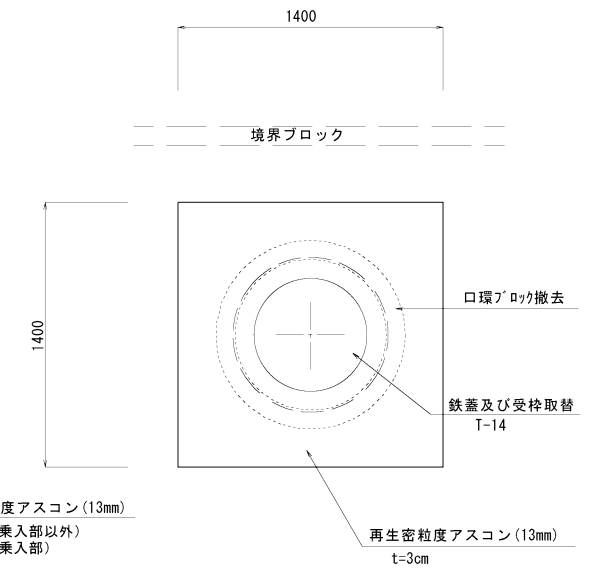
仮・本復旧（県道車道）



本復旧



仮復旧

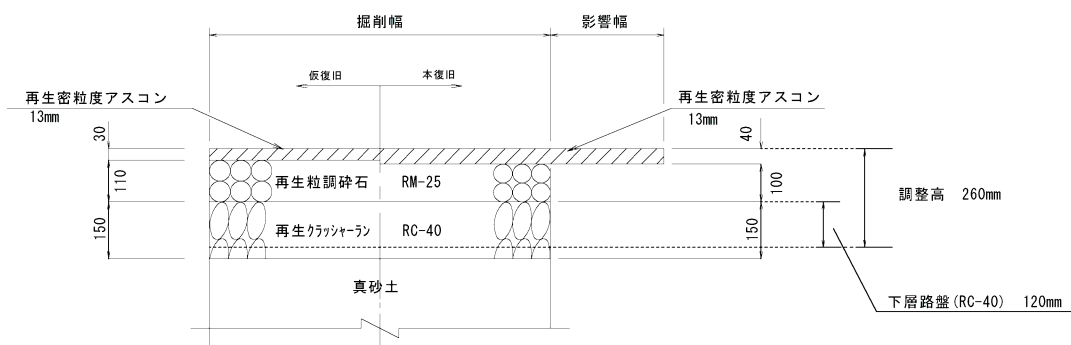


縮小図面（原図A1）

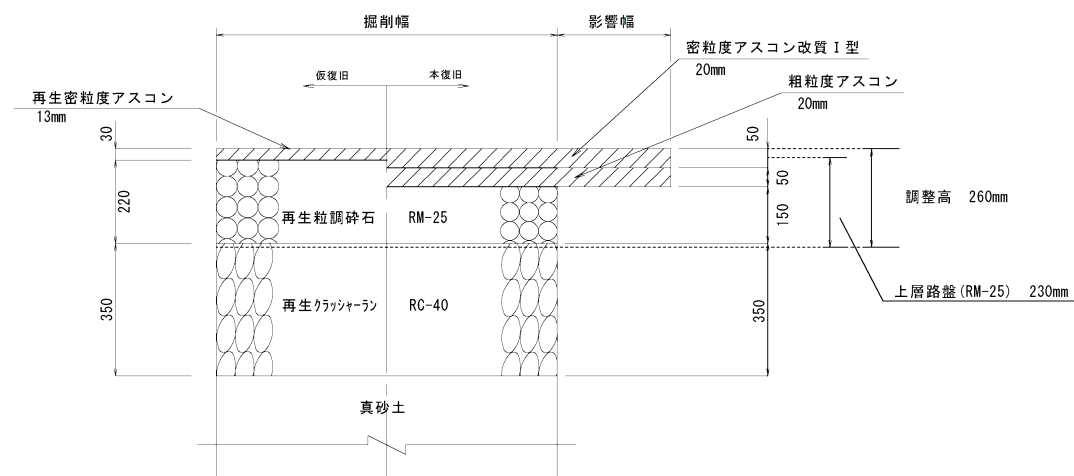
工事年度	令和6年度		
工事名	古賀地内下水道マンホール蓋5工区取替工事		
工事箇所	小郡市 古賀・三国が丘2 地内		
図面名称	舗装復旧平面図		
縮尺	図示	図面番号	3 / 4
事業主体	小郡市		

舗装復旧断面図（標準） S=1:10

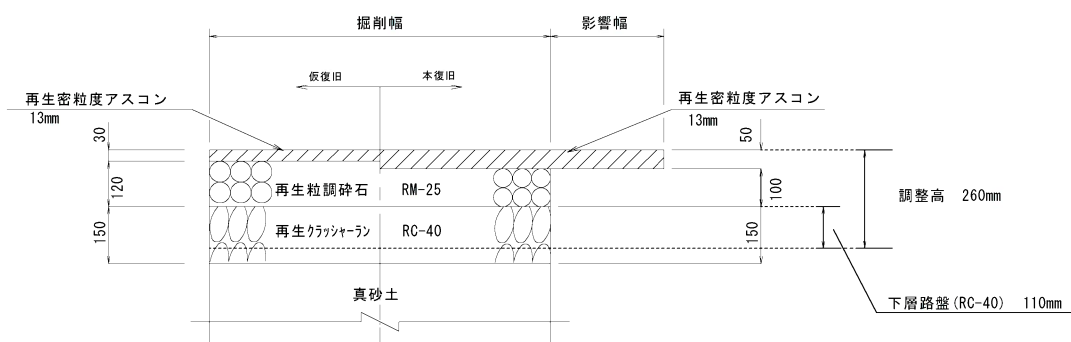
市道（車道）



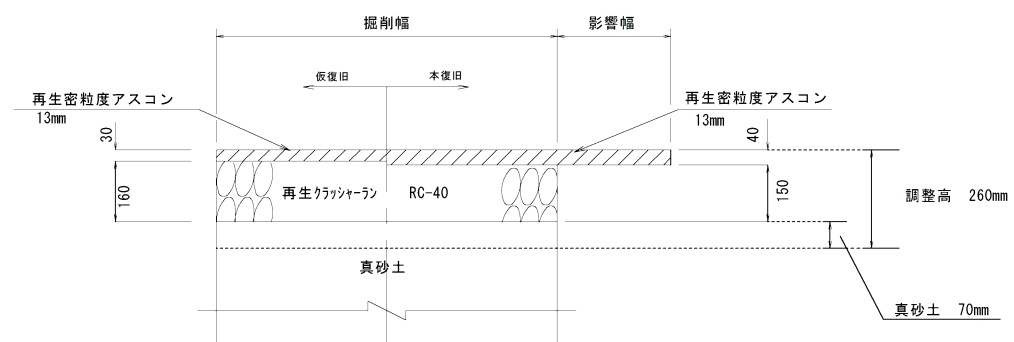
県道（車道）



県道（歩道部乗入部）



県道（歩道部乗入部以外）



縮小図面（原図 A 1）

工事年度	令和 6 年度		
工事名	古賀地内下水道マンホール蓋 5 工区取替工事		
工事箇所	小郡市 古賀・三国が丘 2 地内		
図面名称	舗装復旧断面図		
縮尺	図示	図面番号	4 / 4
事業主体	小郡市		