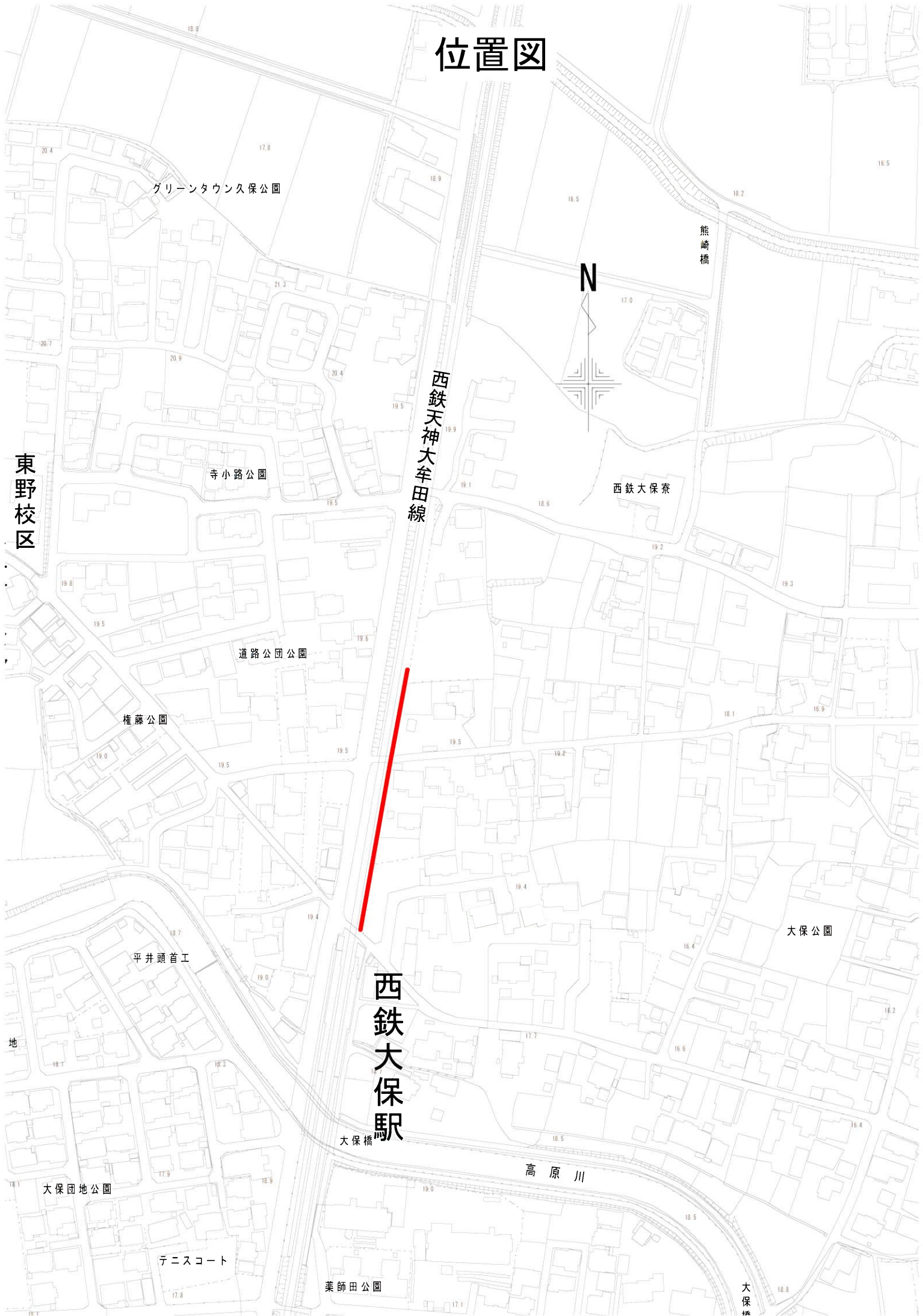


位置図



グリーンタウン久保公園

寺小路公園

道路公園公園

権藤公園

平井頭首工

大保団地公園

テニスコート

薬師田公園

西鉄天神大牟田線

西鉄大保駅

西鉄大保駅

大保公園

高原川

熊崎橋

大保橋

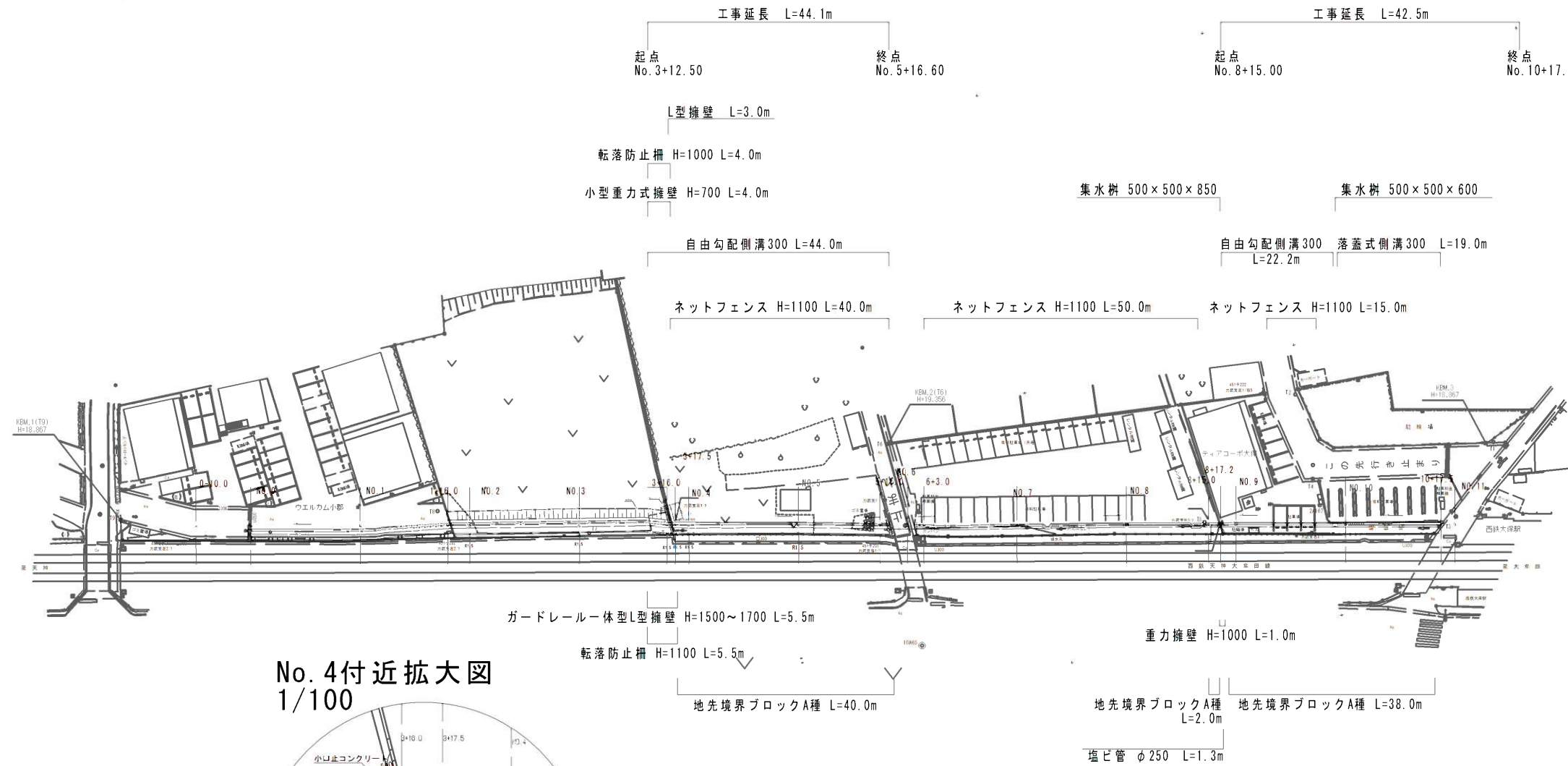
大保橋

東野校区

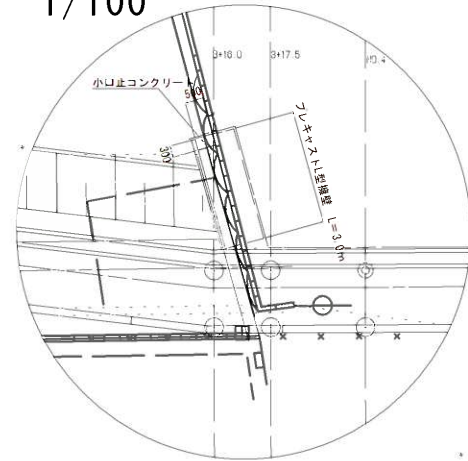
地

三国・三沢5697号線歩道平面図

縮尺 1/500



No. 4付近拡大図
1/100

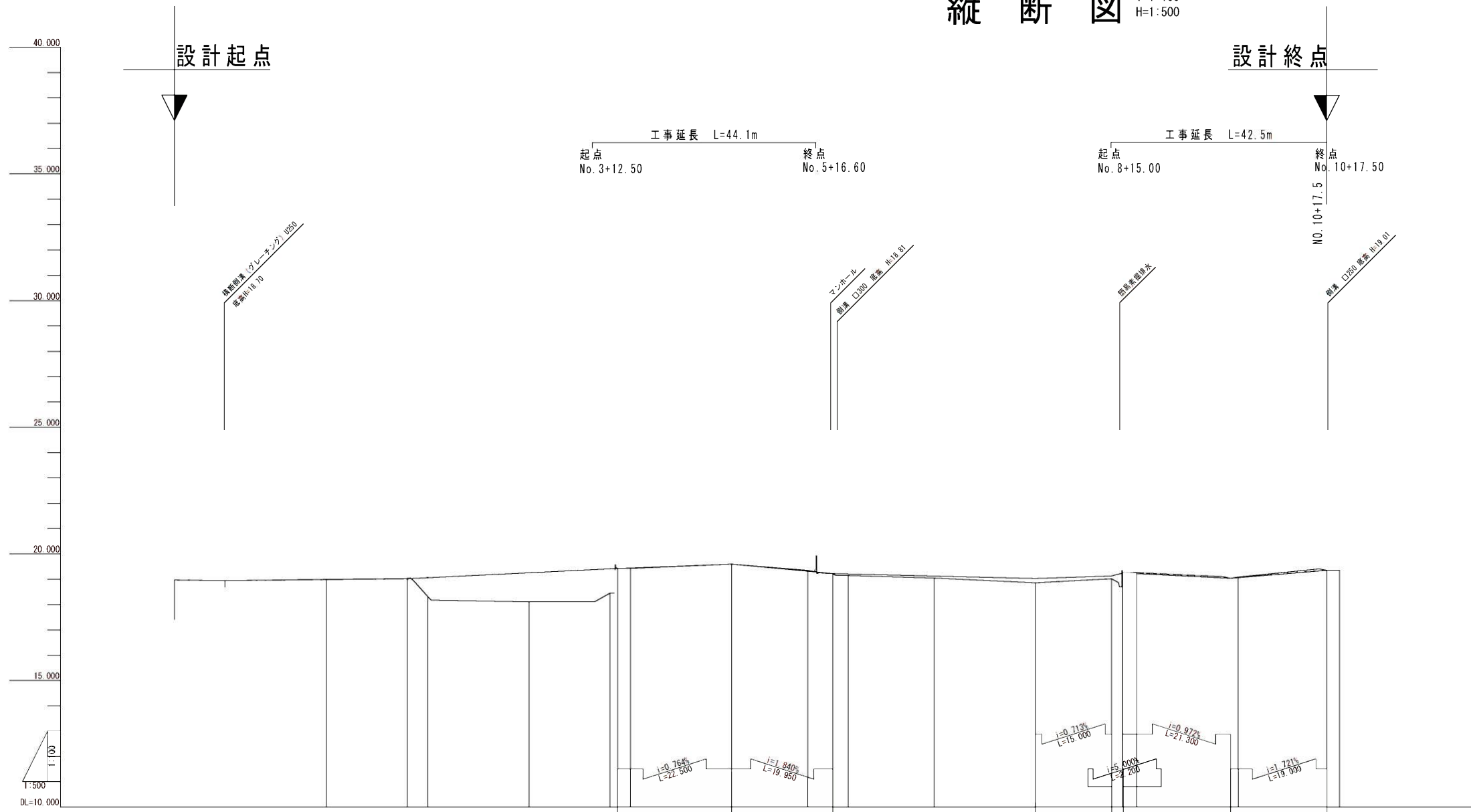


縮尺図 原図 A1

工事名	三国・三沢5697号線歩道整備工事 (3工区)	
図面種類	平面図	
路線名	三国・三沢5697号線	
縮尺	S=1 : 500	図面番号
小都市		1 / 12

縦断図

V=1:100
H=1:500

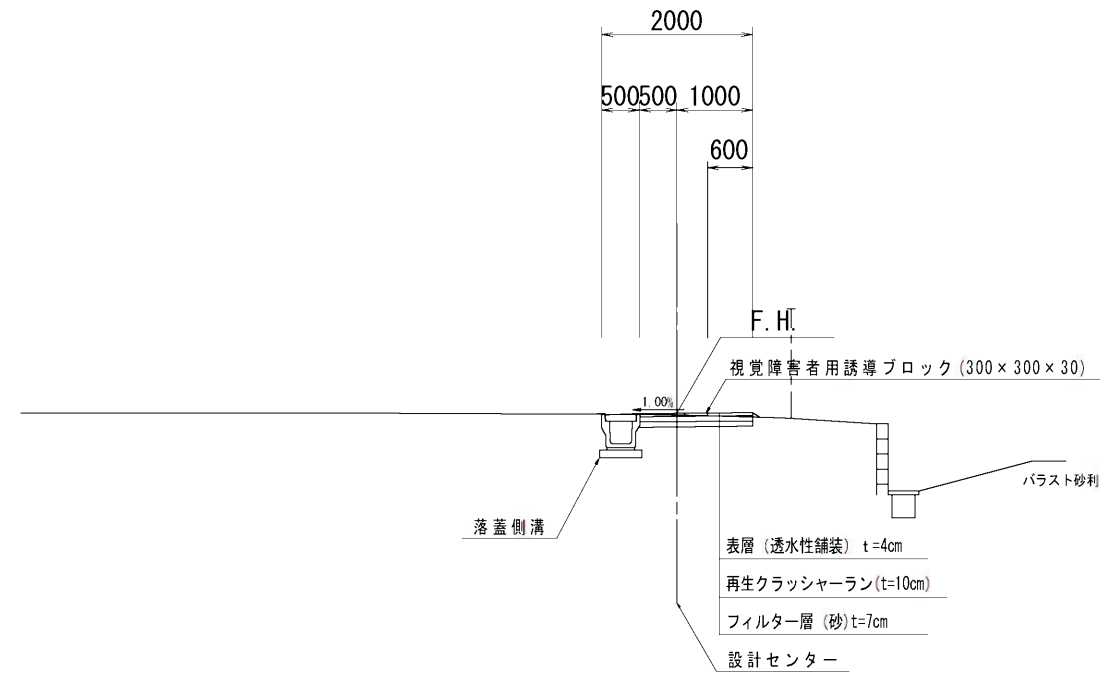


片勾配 すりかた	0.00%																												
曲率	R=∞ L=230																												
測点	-10+000		NO.0		NO.1		+16+000	+17+500	NO.4		NO.5		+15+000	+19+950	+3+000	NO.7		NO.8		+15+000	+17+200	+0+133	NO.9		+18+500	+17+500	NO.11		
単距離	0+000	10+000	20+000	16+000	4+000	20+000	16+000	2+500	20+000	15+000	4+950	3+000	17+000	20+000	15+000	2+200	0+133	18+367	1+500	17+500	2+500	17+500	2+500	18+000	180+133	198+500	217+500	220+000	
累加距離	-10+000	0+000	10+000	20+000	36+000	40+000	60+000	76+000	80+000	100+000	115+000	123+000	140+000	160+000	175+000	177+200	180+133	198+500	200+000	217+500	220+000	220+000	220+000	220+000	220+000	220+000	220+000	220+000	
地盤高	18.970	18.950	19.000	19.030	18.320	18.110	18.460	19.430	19.430	19.660	19.350	19.210	19.050	18.860	19.020	19.340	19.259	19.040	19.073	19.350	19.368	19.350	19.368	19.350	19.367	19.366	19.367	19.367	
計画高	18.970	18.950	18.989	19.024	19.064	19.261	19.411	19.425	19.444	19.597	19.319	19.200	19.130	19.030	19.137	19.247	19.220	19.040	19.066	19.367	19.367	19.367	19.367	19.367	19.367	19.367	19.367	19.367	19.367
切土高			0.040												0.063	0.039	0.050												
盛土高					0.749	1.151	0.956	0.019				0.020	0.065	0.080	0.170	0.120	0.039												
勾配				i=0.20% L=36.000			i=0.96% L=41.500																						

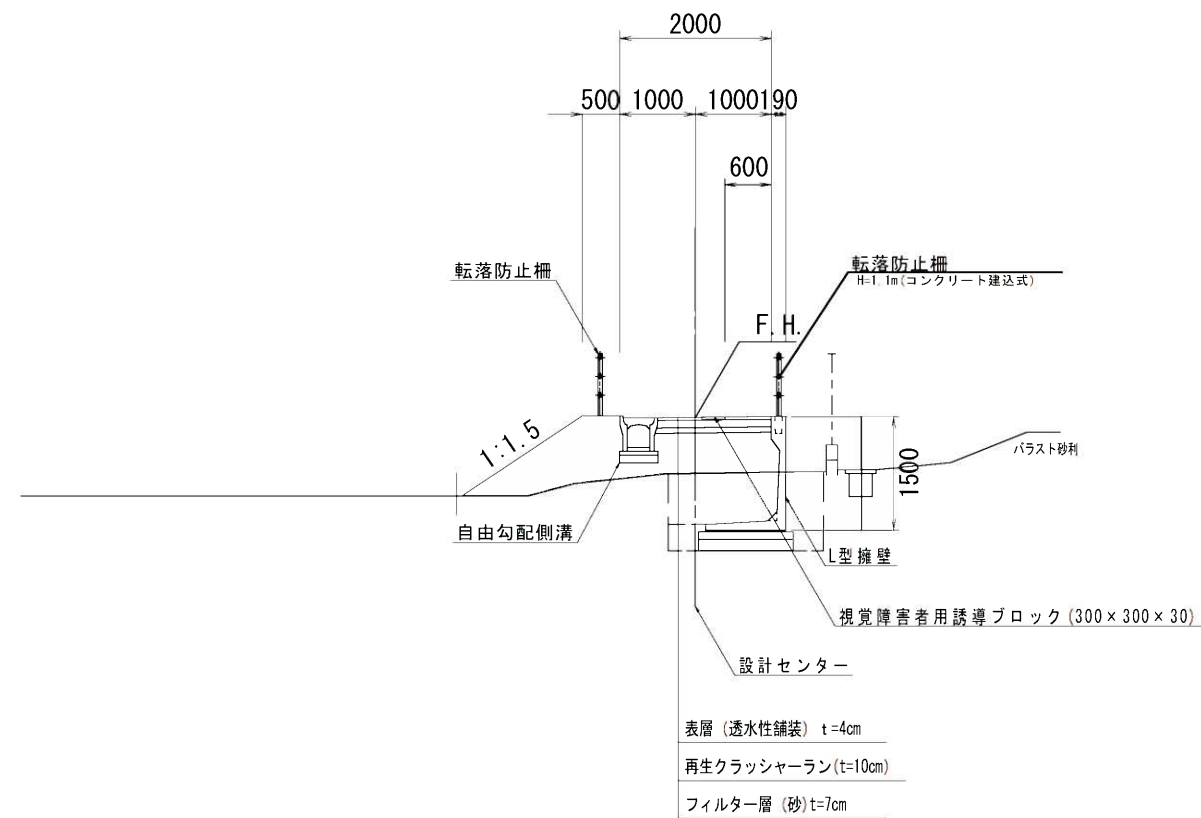
縮尺図	原図 A1	
工事名	三国・三沢5697号線歩道整備工事(3工区)	
図面種類	縦断図	
路線名	三国・三沢5697号線	
縮尺	H=1:500 V=1:100	図面番号
小都市		2 / 12

標準横断図 S=1:50

一般部

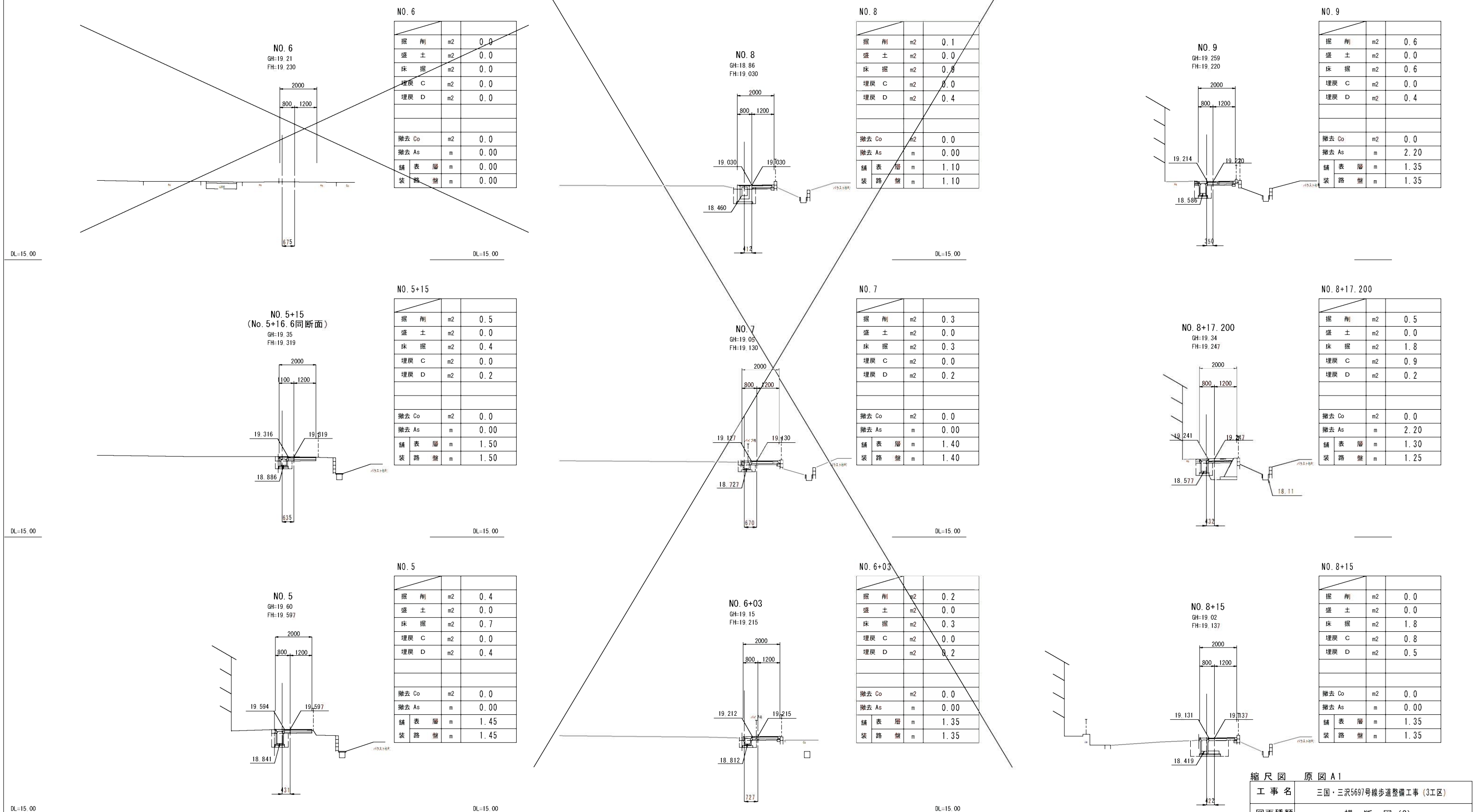


擁壁部



縮尺図 原図 A1	
工事名	三国・三沢5697号線歩道整備工事 (3工区)
図面種類	標準横断図
路線名	三国・三沢5697号線
縮尺	S=1:50
小郡市	図面番号 3 / 12

横断図(2) S=1:100

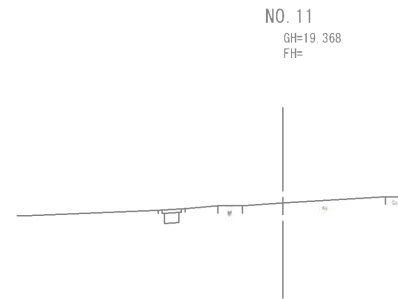


縮尺図 原図 A1

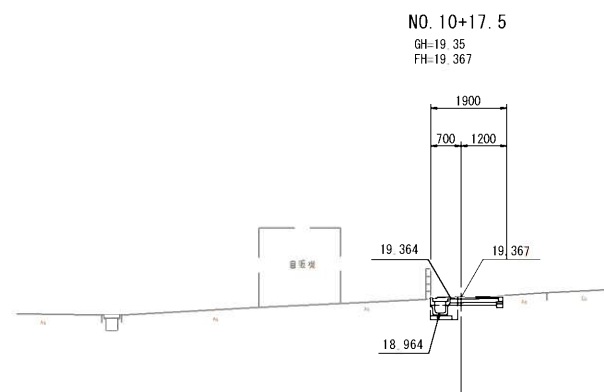
工事名	三国・三沢5697号線歩道整備工事(3工区)	
図面種類	横断図(2)	
路線名	三国・三沢5697号線	
縮尺	S=1:100	図面番号
小郡市		5 / 12

※ GHは測量センター位置

横断図(3) S=1:100



DL=15.00

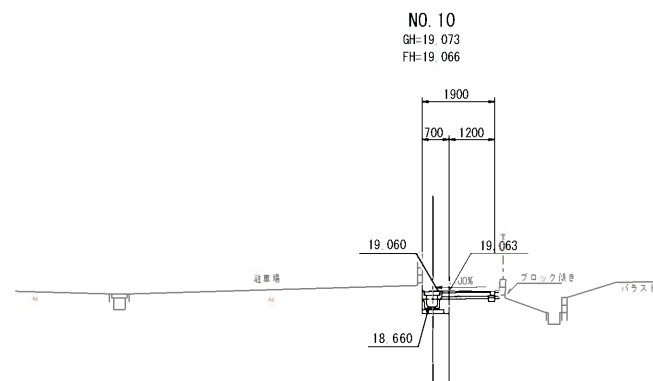


DL=15.00

NO. 10+17.5

掘削	m ²	0.5
盛土	m ²	0.0
床掘	m ²	0.3
埋戻 C	m ²	0.0
埋戻 D	m ²	0.1
間詰Co	m ²	
撤去 Co	m ²	
撤去 As	m	1.90
舗表層	m	1.25
装路盤	m	1.25

NO. 10



DL=15.00

掘削	m ²	0.4
盛土	m ²	0.0
床掘	m ²	0.3
埋戻 C	m ²	0.0
埋戻 D	m ²	0.1
間詰Co	m ²	
撤去 Co	m ²	0.0
撤去 As	m	1.90
舗表層	m	1.25
装路盤	m	1.25

縮尺図 原図A1

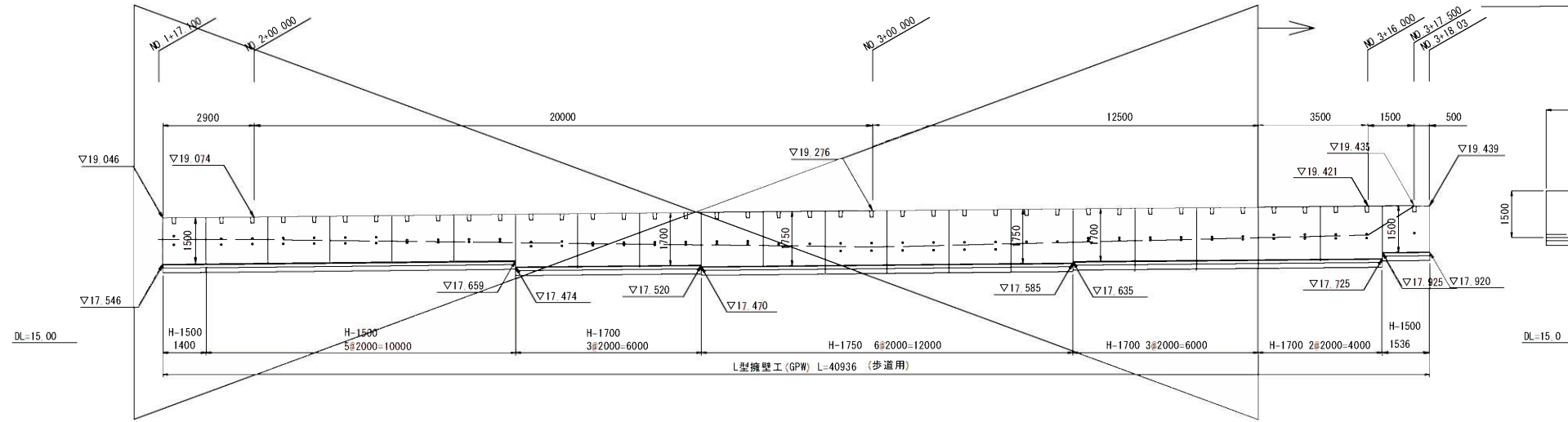
工事名	三国・三沢5697号線歩道整備工事(3工区)	
図面種類	横断図(3)	
路線名	三国・三沢5697号線	
縮尺	S=1:100	図面番号
小郡市		6 / 12

※ GHは測量センター位置

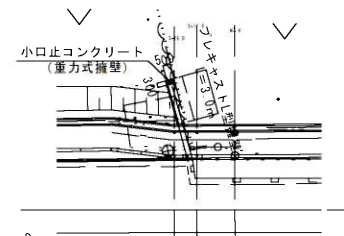
L型擁壁工展開図

No. 1+17.064~No. 3+17.81

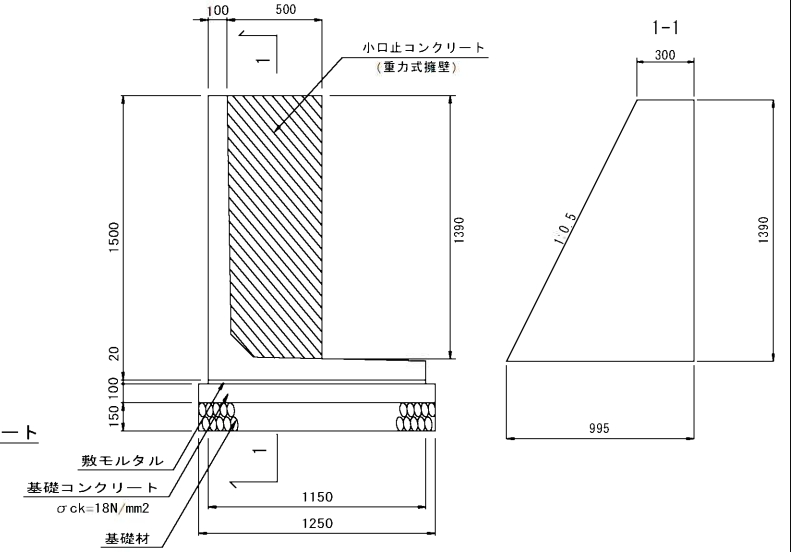
前面展開図 S=1:100



小口止コンクリート位置図 S=1:250



L型擁壁構造図 H=1500 (歩道用) S=1:20



数量表

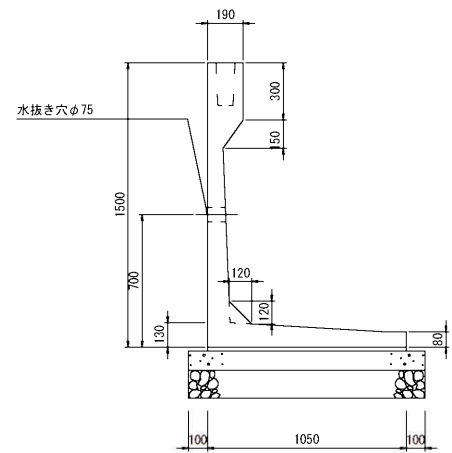
名称	規格	算定式	単位	数量
基礎材	t=150mm	1.25*10.00	m ²	12.50
基礎コンクリート	σ _{ck} =18N/mm ²	0.10*1.25*10.00	m ³	1.25
同上型枠		0.10*10.00*2	m ²	2.00
敷モルタル	1:3	0.02*1.15*10.00	m ³	0.23
1Wウォール	H-1500		m	10.00

数量表 小口止コンクリート

名称	規格	算定式	単位	数量
コンクリート	σ _{ck} =18N/mm ²	1/2* (0.3+0.995) *1.39*10	m ³	9.0
同上型枠		[(1.39+1.39*1.118)*0.5 -1/2*0.1*0.1*2]*10	m ²	14.62

L型擁壁構造図 S=1:20

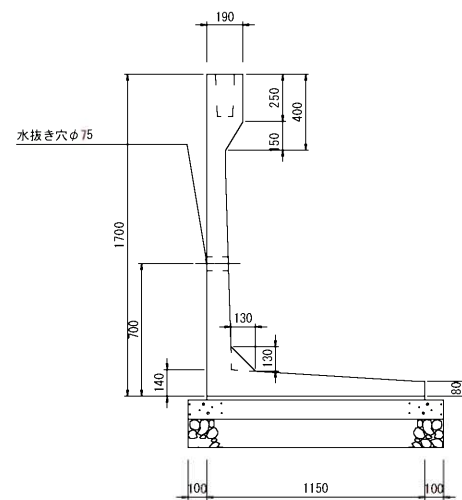
呼び名 1500 (歩道用)



材料表 10m当たり

名称	規格	単位	数量	備考
SL擁壁 SL-F	1500x1050x2000	個	5	参考質量: 1350kg
敷モルタル	1:3 t=20mm	m ²	0.21	
基礎コンクリート	18-8-40 t=100mm	m ³	1.25	
同上型枠		m ²	2.00	
基礎材	RC-40 t=150mm	m ²	12.50	

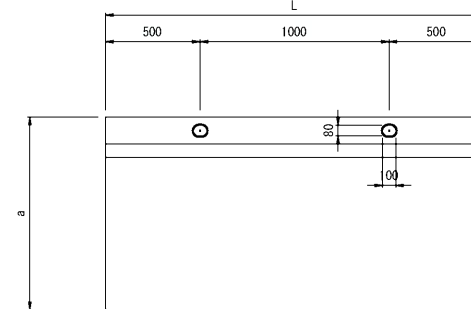
呼び名 1700 (歩道用)



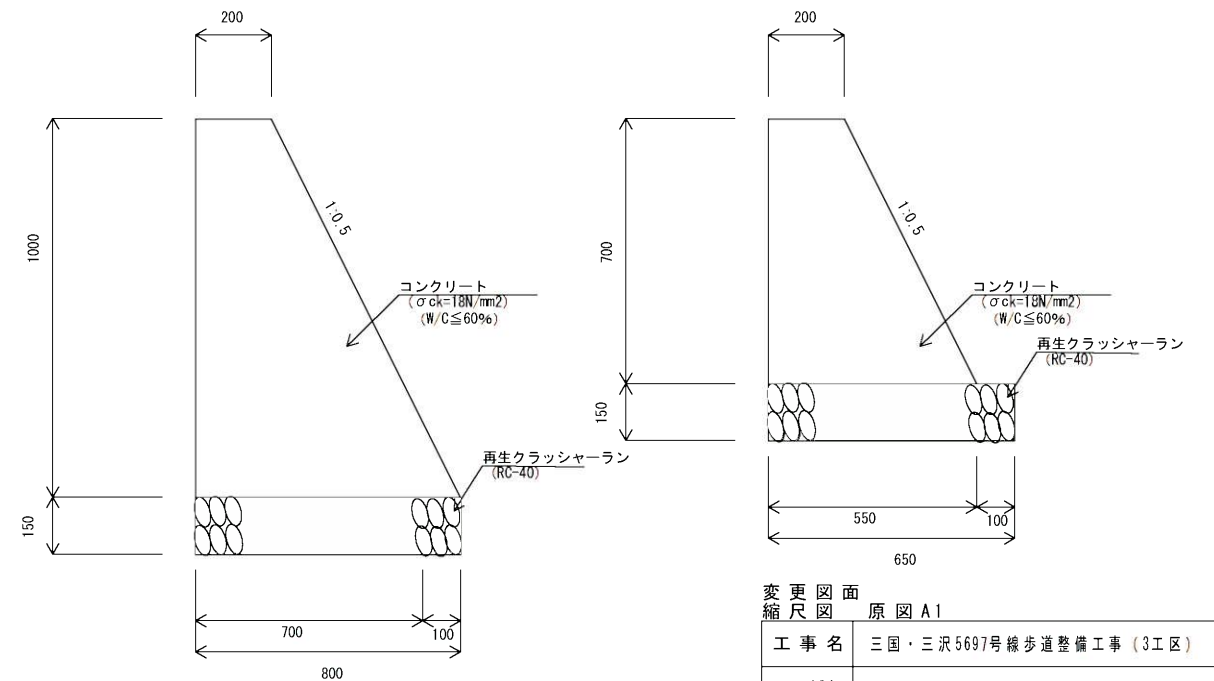
材料表 10m当たり

名称	規格	単位	数量	備考
SL擁壁 SL-F	1700x1150x2000	個	5	参考質量: 1590kg
敷モルタル	1:3 t=20mm	m ²	0.23	
基礎コンクリート	18-8-40 t=100mm	m ³	1.35	
同上型枠		m ²	2.00	
基礎材	RC-40 t=150mm	m ²	13.50	

平面図 (製品)



小型擁壁 構造図 S=1:10

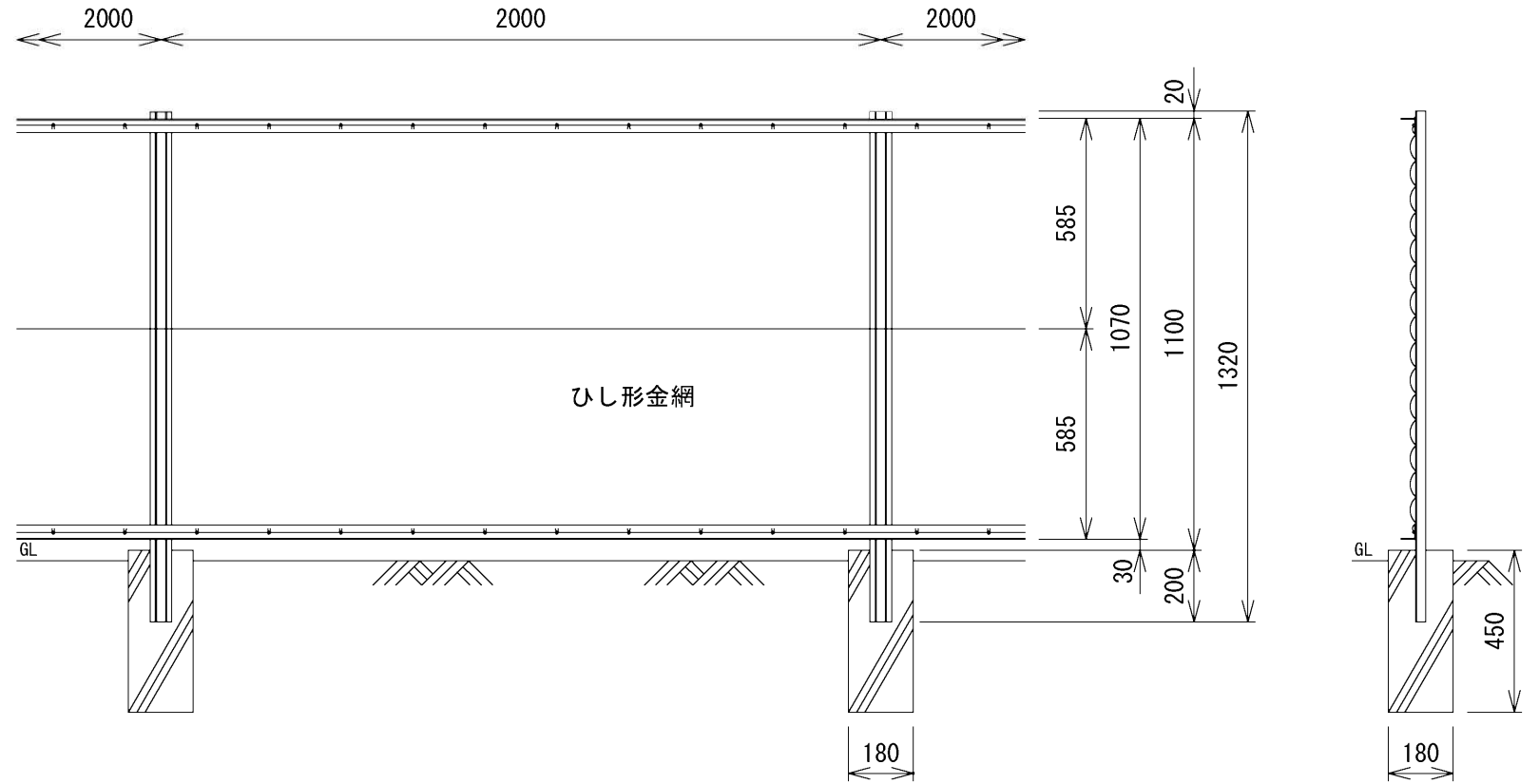


変更図面 縮尺図 原図 A1

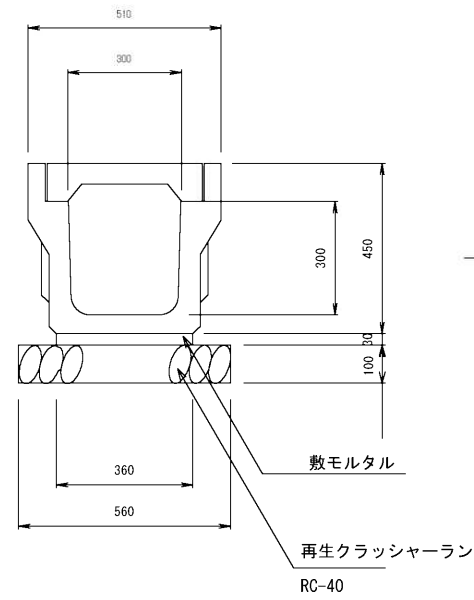
工事名	三国・三沢5697号線歩道整備工事 (3工区)	
図面種類	擁壁工展開図・構造図	
路線名	三国・三沢5697号線	
縮尺	S=図示	図面番号
小郡市		7 / 12

構造図(1)

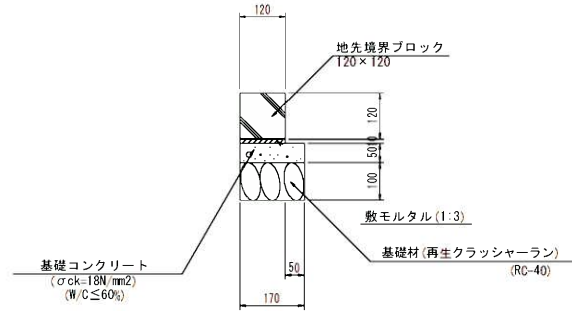
ネットフェンス構造図 S=1:10



落蓋側溝構造図 S=1:10
(PU7-B300-H300)
(歩道用)



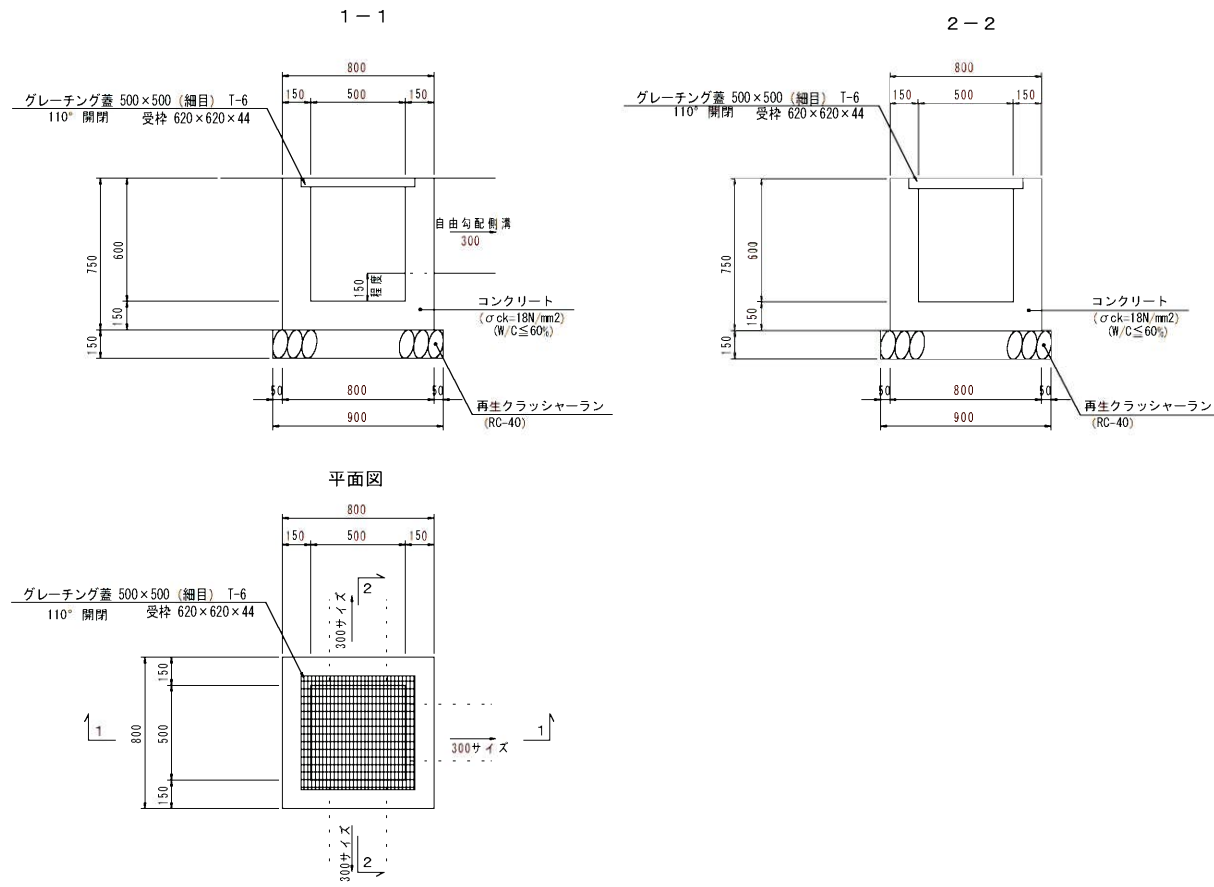
地先境界ブロック S=1:10



※10mに1カ所レジンを蓋とする。

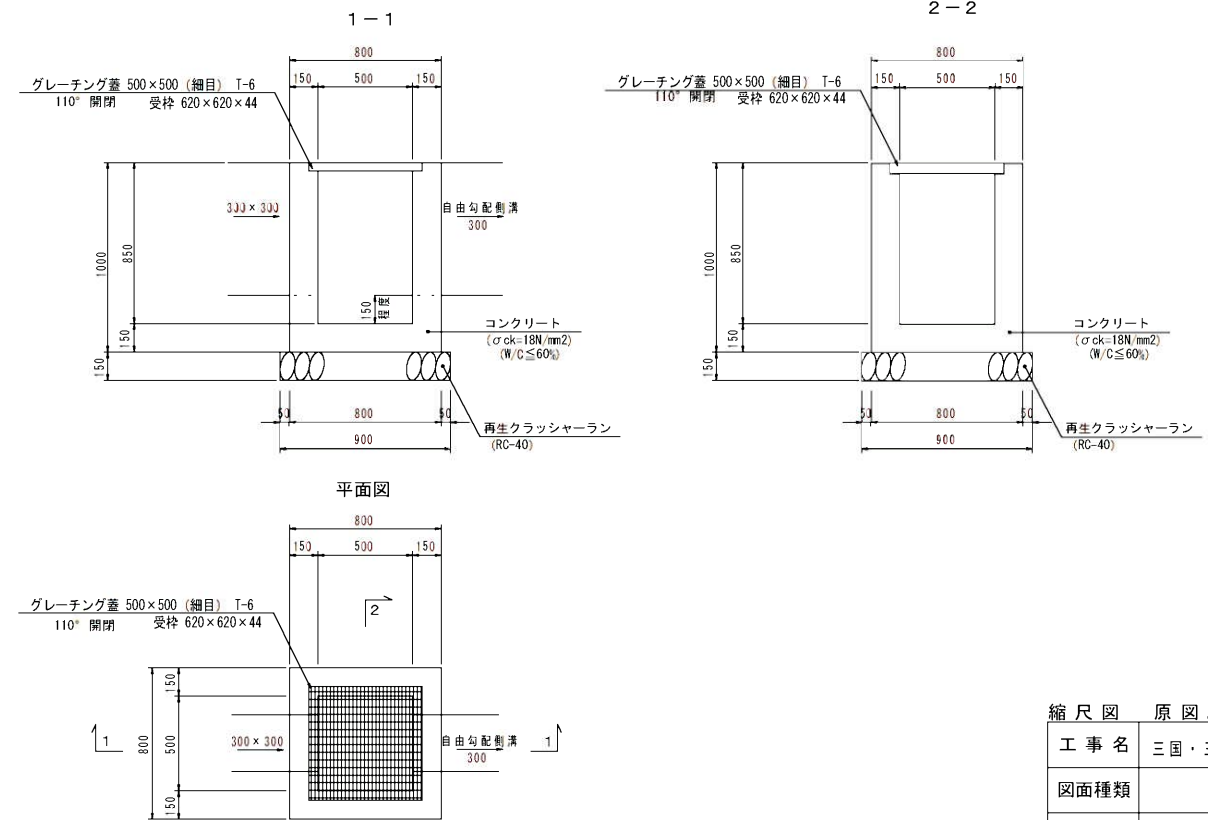
集水樹 S=1:20

[500×500×600]



集水樹 S=1:20

[500×500×850]

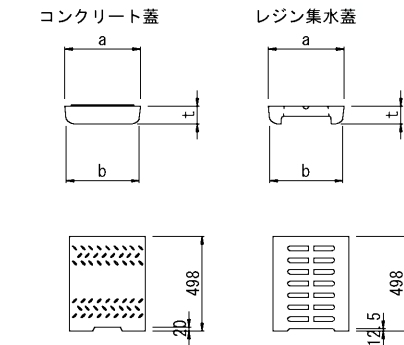
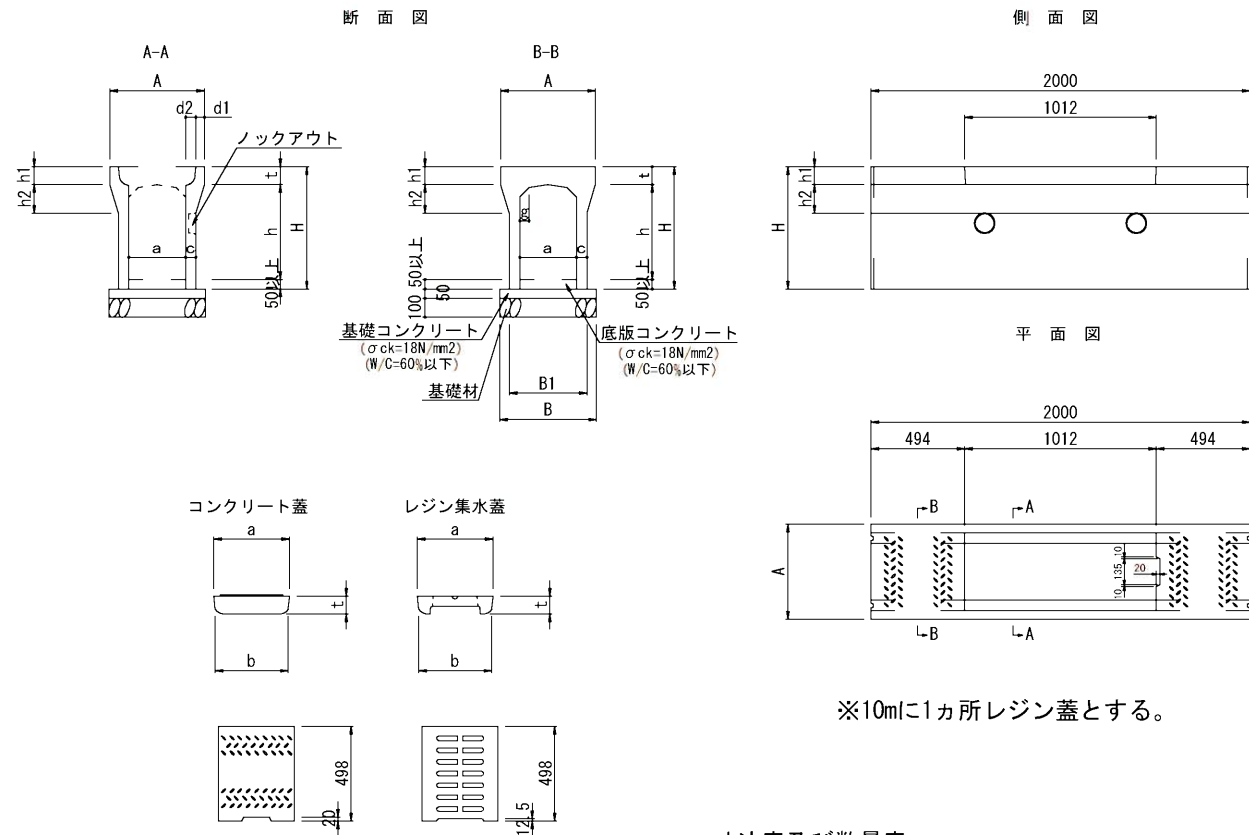


縮尺図 原図 A1

工事名	三國・三沢5697号線歩道整備工事(3工区)	
図面種類	構造図(1)	
路線名	三國・三沢5697号線	
縮尺	S=図示	図面番号
小都市		8 / 12

構造図(2)

自由勾配側溝構造図(縦断用) S=1:20
300×h



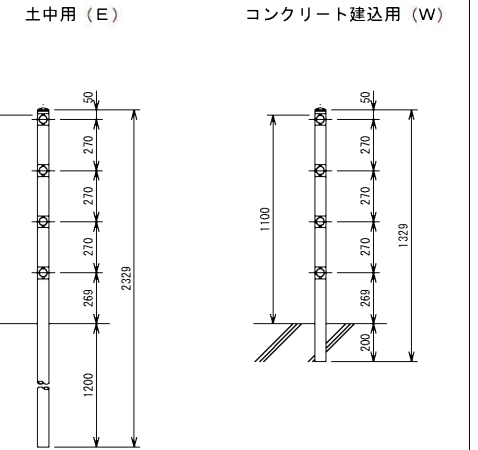
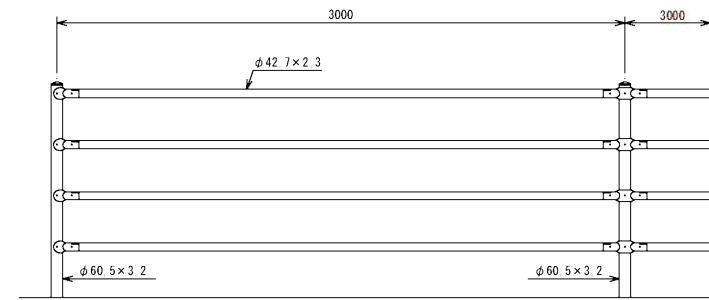
寸法表 (単位: mm)

呼び名	a	b	t	コンクリート蓋 参考重量(kg)	レジン集水蓋 参考重量(kg)
300用	400	385	95	43	23

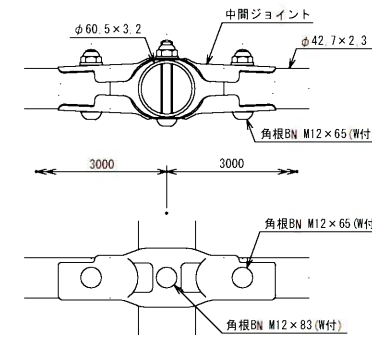
寸法表及び数量表 (10m当り) (単位: mm)

呼び名 a×h	A	H	t	d1	d2	h1	h2	c	g	B	B1	b1	b2	基礎コン リート(m ³)	基礎型枠 (m ²)	基礎材 (m ²)	参考重量 (kg)
300×300		445															360
300×400		545				150	55			510	410			0.255		5.10	410
300×500	500	645	95	45	55	95			50			50	100		1.000		460
300×600		745															570
300×700		845				160	65			530	430			0.265		5.30	630
300×800		945															690

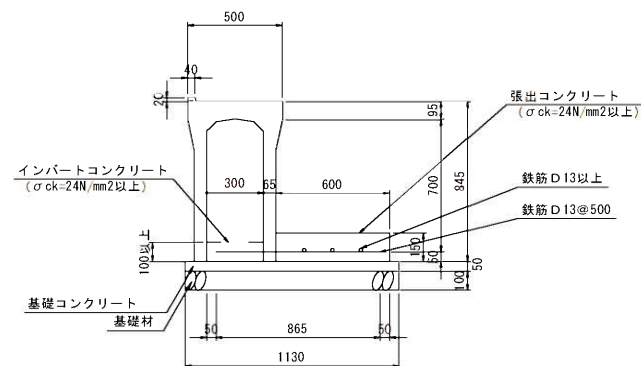
転落防止柵 S=1:20



中間部取付図 S=1:4



片土圧側溝断面図 S=1:20
300×700

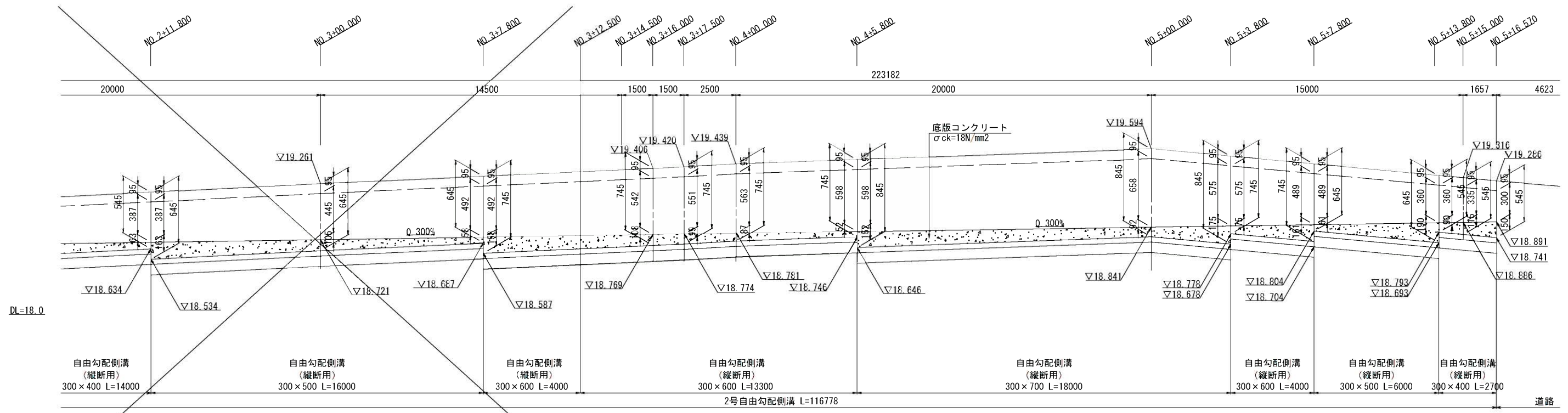
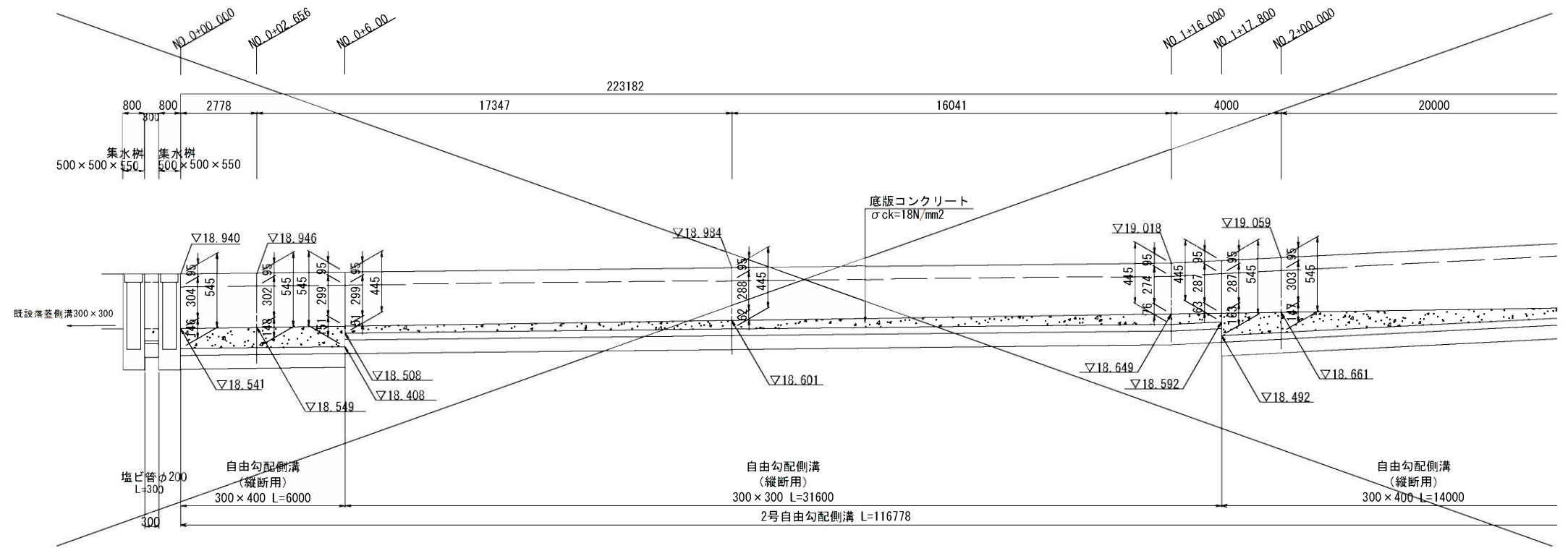


縮尺図 原図 A1

工事名	三国・三沢5697号線歩道整備工事(3I区)	
図面種類	構造図(2)	
路線名	三国・三沢5697号線	
縮尺	S=図示	図面番号
小都市		9 / 12

自由勾配側溝展開図 (1)

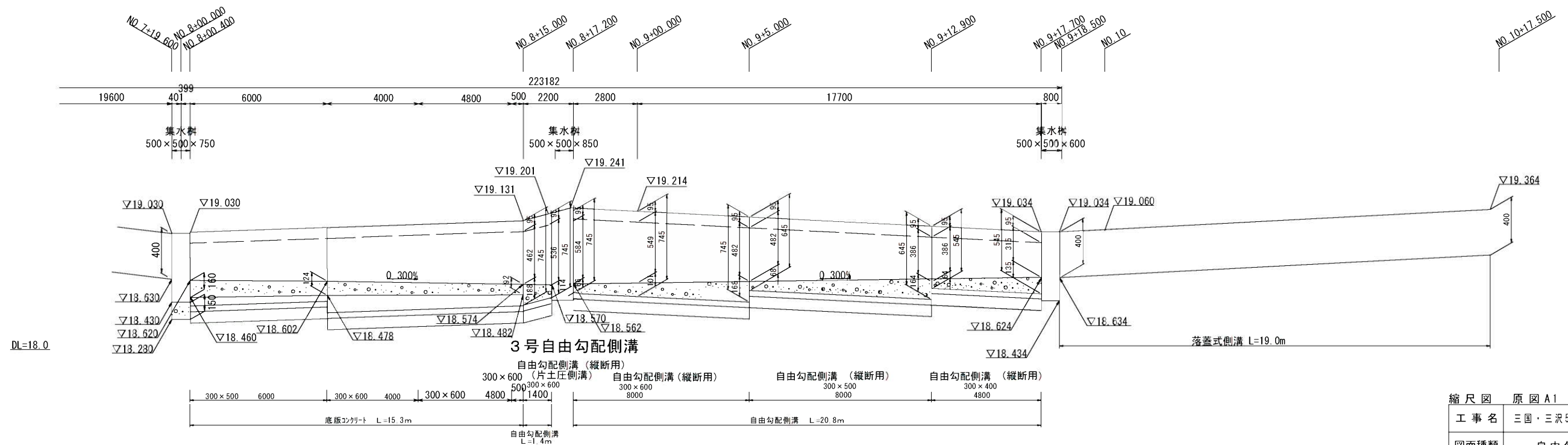
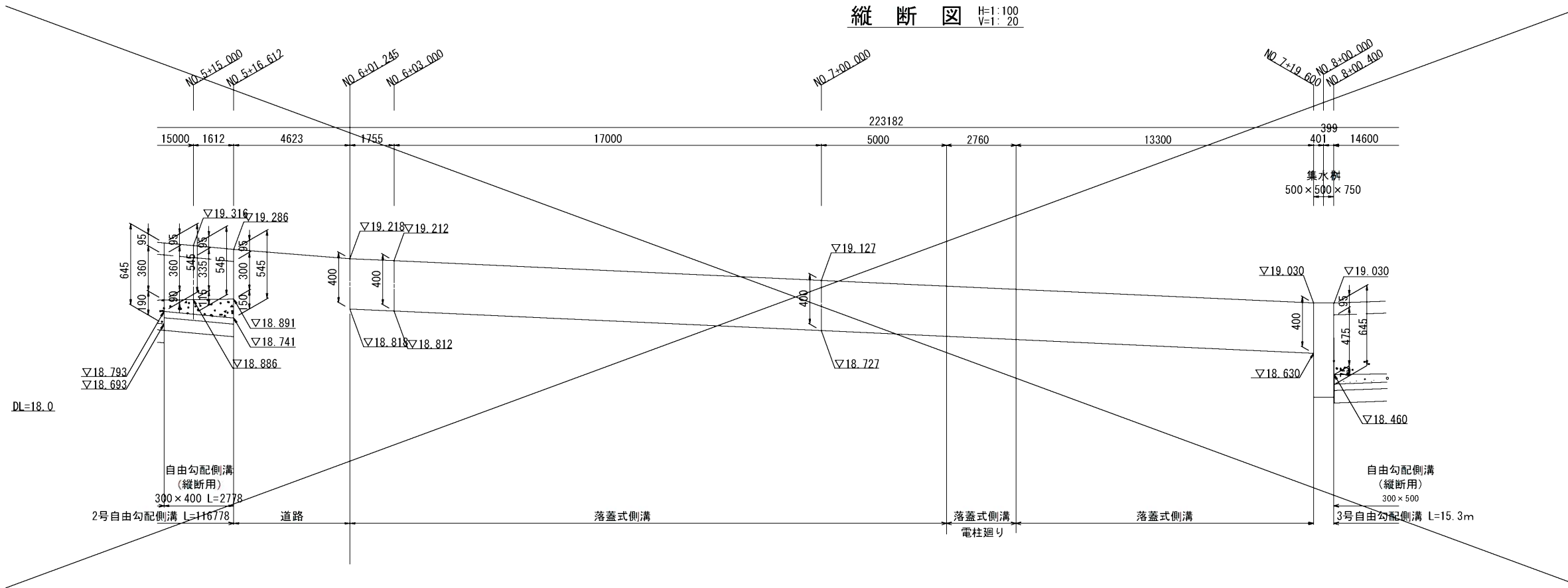
縦断図 H=1:100
V=1:20



縮尺図 原図 A1	
工事名	三国・三沢5697号線歩道整備工事 (3工区)
図面種類	自由勾配側溝展開図 (1)
路線名	三国・三沢5697号線
縮尺	H=1:100 V=1:20 図面番号
小都市	10 / 12

自由勾配側溝展開図 (2)

縦断図 H=1:100 V=1:20



縮尺図	原図 A1	
工事名	三国・三沢5697号線歩道整備工事 (3工区)	
図面種類	自由勾配側溝展開図 (2)	
路線名	三国・三沢5697号線	
縮尺	H=1:100	V=1:20
小都市	図面番号 11 / 12	

視覚障害者誘導ブロック配置図

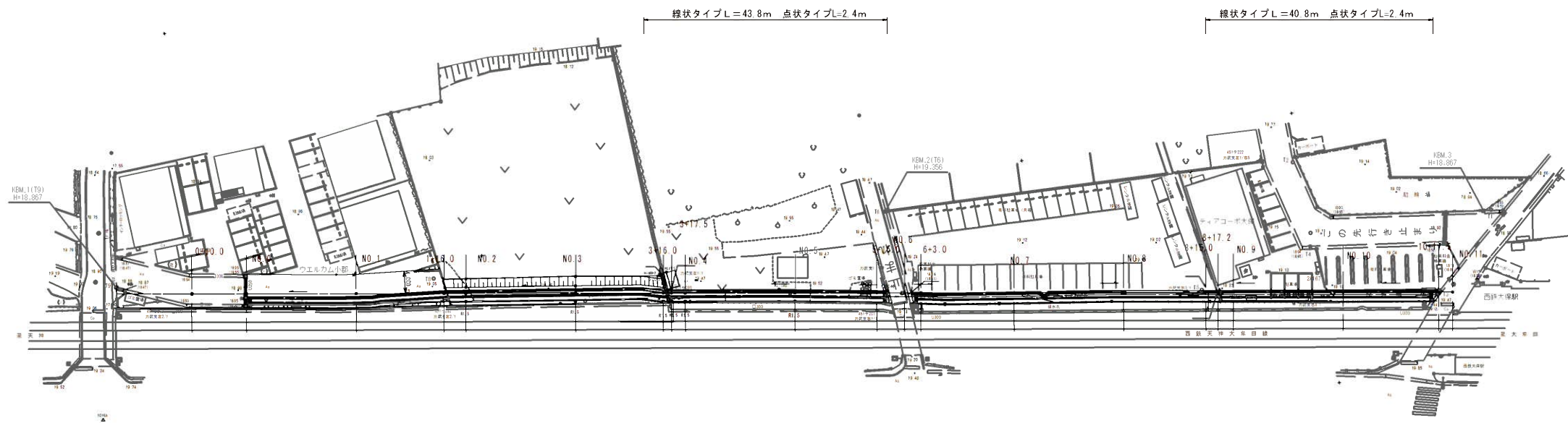
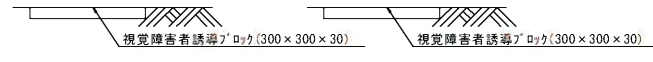
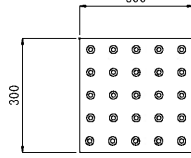
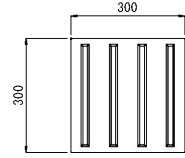
縮尺 1/500



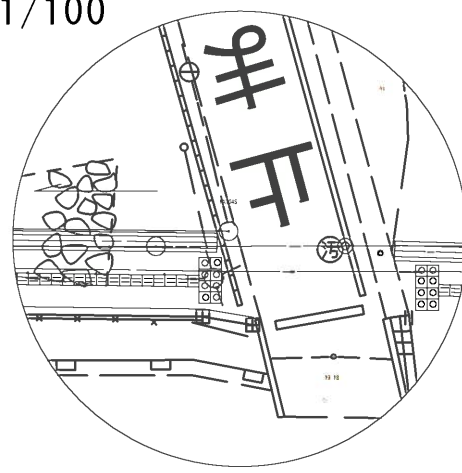
視覚障害者誘導ブロック

線状タイプ 300×300

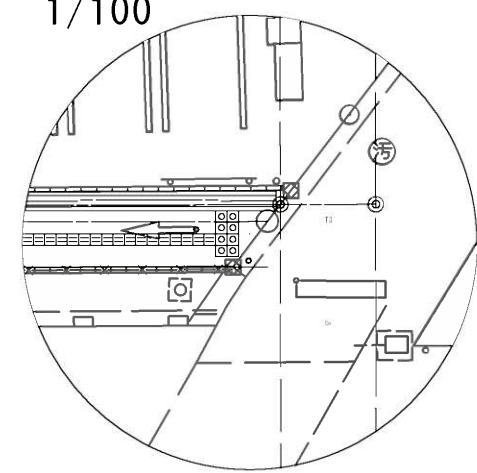
点状タイプ 300×300



1/100



1/100



A1縮尺図 原図	
工事名	三国・三沢5697号線歩道整備工事(3工区)
図面種類	視覚障害者誘導ブロック配置図
路線名	三国・三沢5697号線
縮尺	S=1:500
小都市	12 / 12