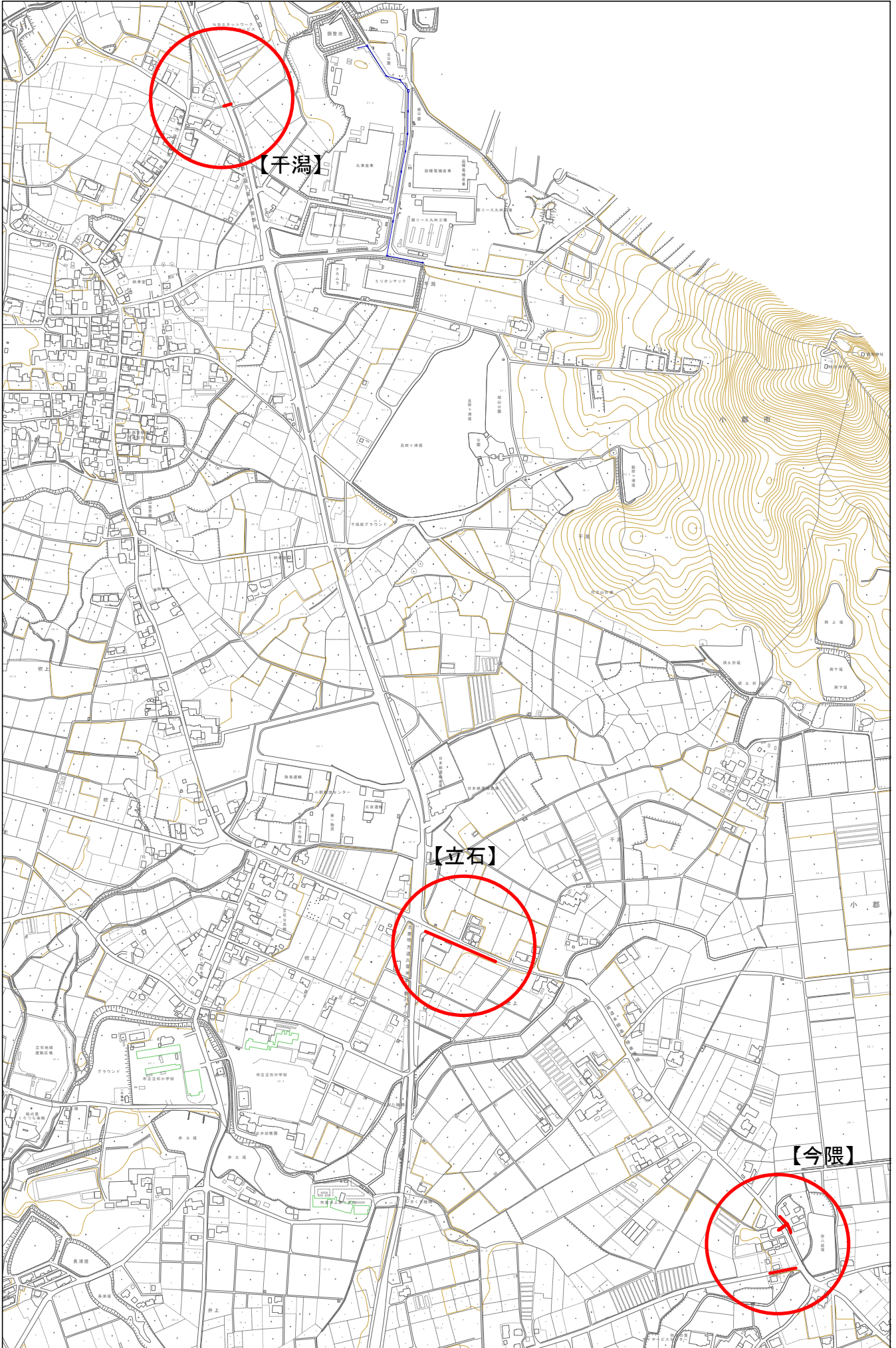


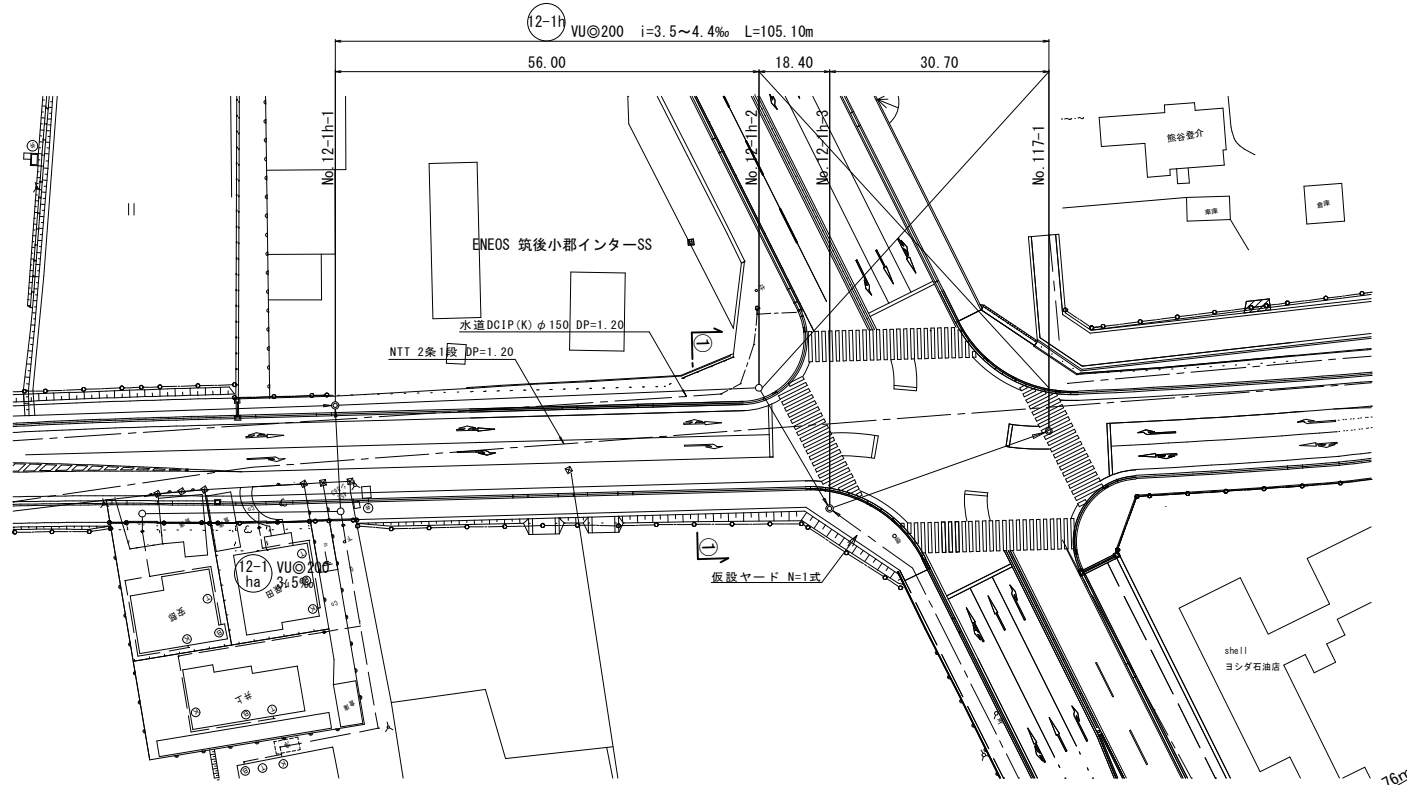
位置図



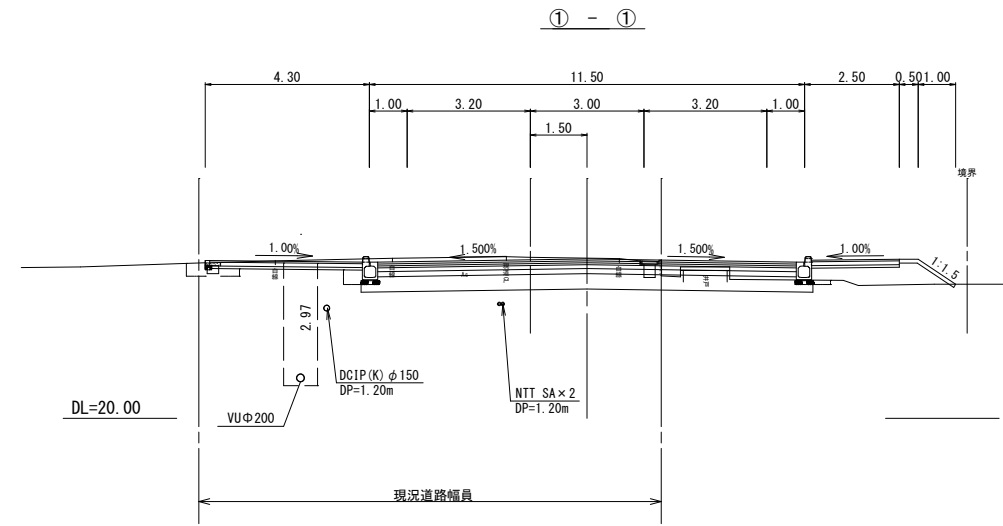
1/6,000

0m 150m 300m 450m 600m

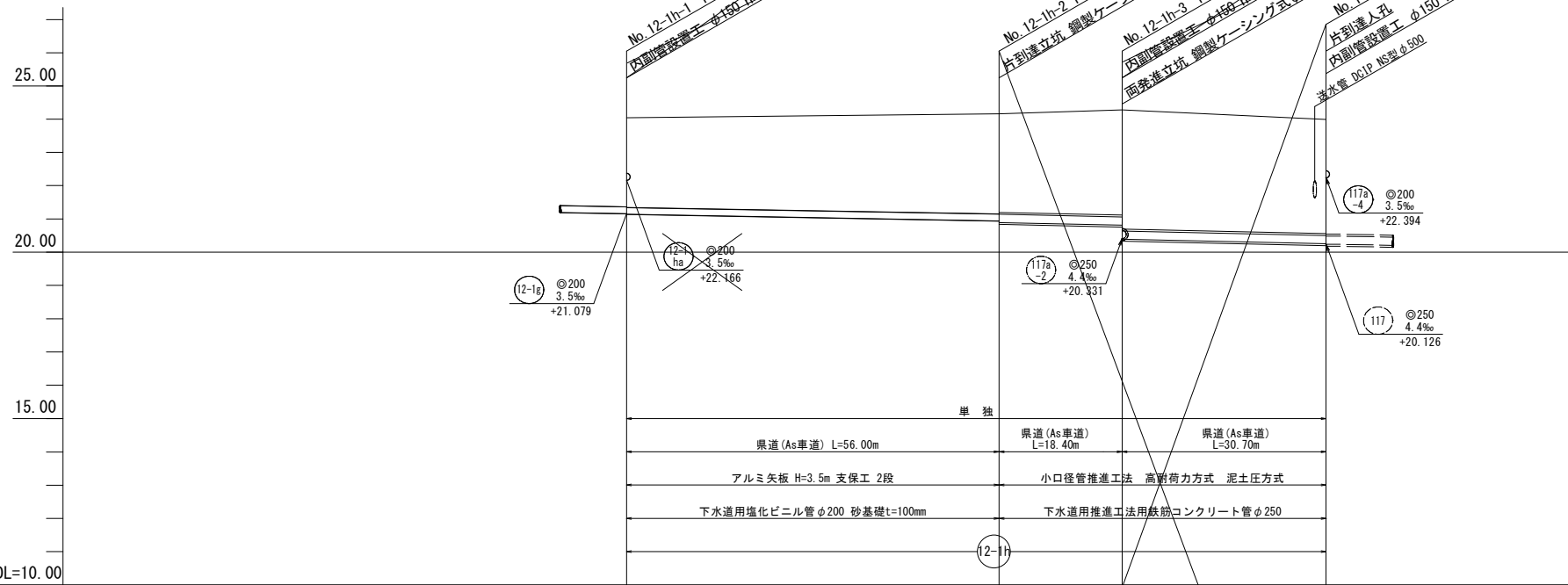
平面図 S=1:500
【立石】



横断図 S=1:100



縦断図 縮尺 縦1:100 横1:500



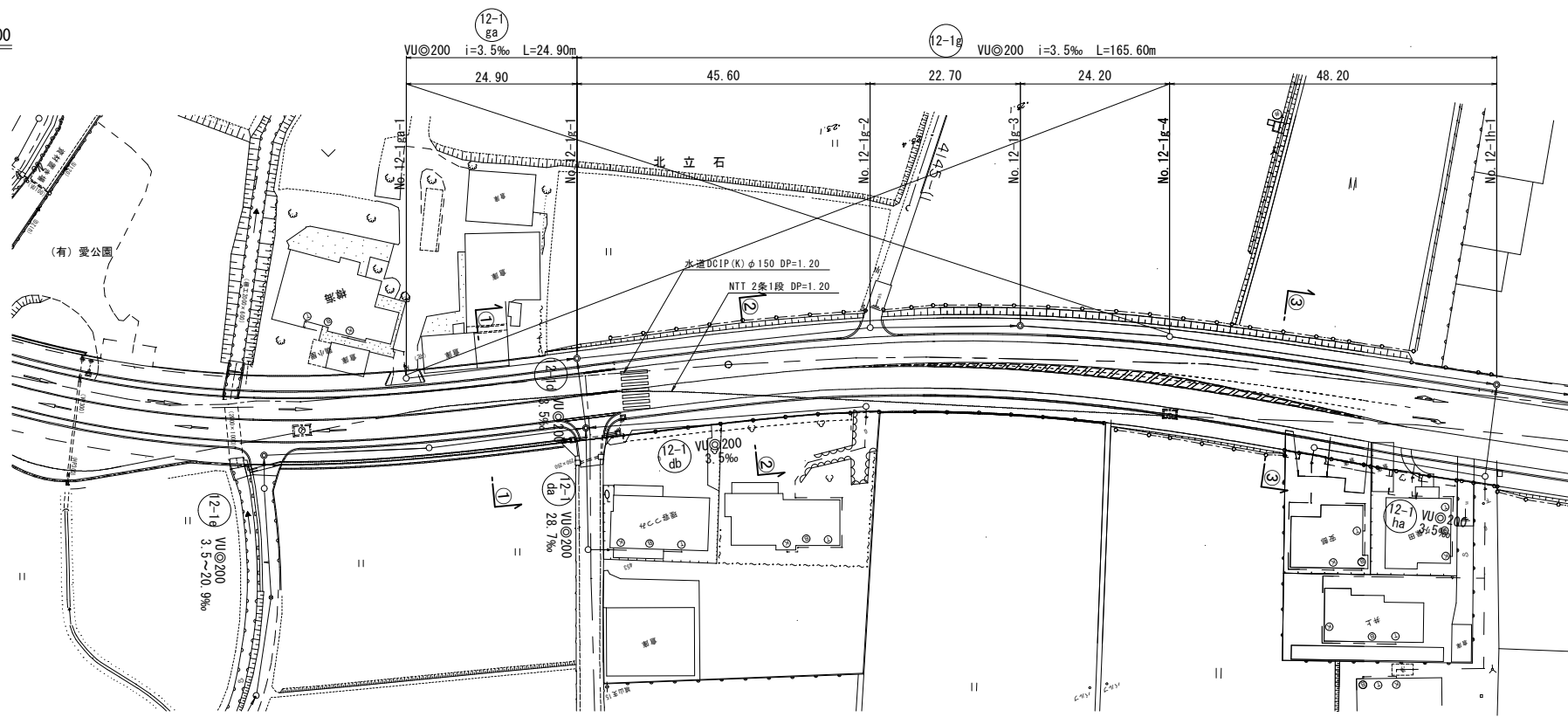
管 径	VUφ200			HPφ250
勾 配	3.5‰			4.4‰
区間距離	56.00 m			18.40 m
地 盤 高	23.97			24.09
土 被 り	2.68 2.70			3.02 2.97
管 底 高	21.079 21.059			20.863 20.813
掘 削 深	3.00 3.02			3.34
追 加 距 離	0.00			56.00

縮小図(原図A1)

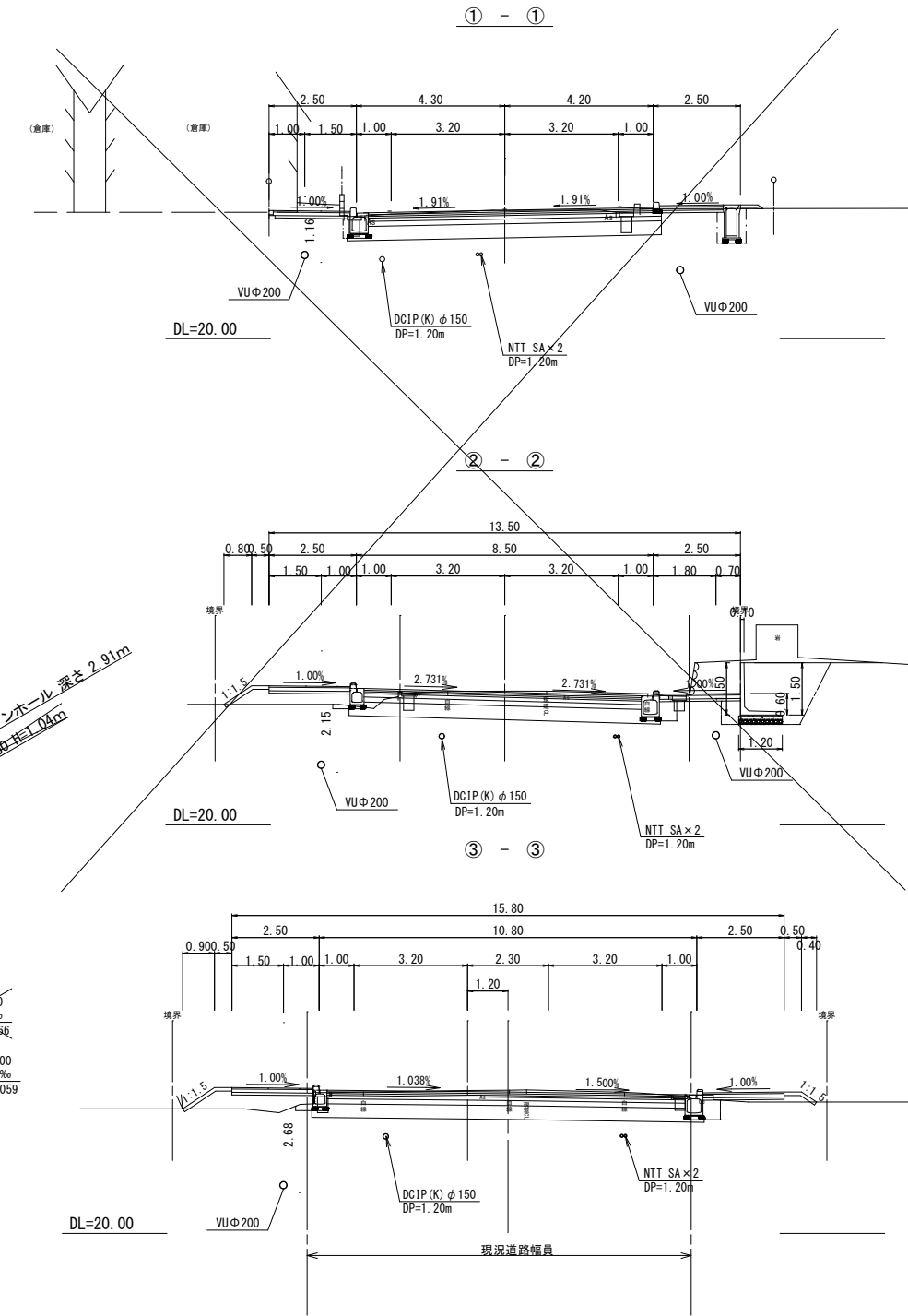
路線番号	小郡市筑後川中流右岸流域関連公共下水道事業		
工事年度	令和6年度		
工事名	立石地内汚水枝線8工区築造工事		
工事箇所	小郡市立石・今限・干湯地内		
図面名称	平面・縦断・横断図		
縮 尺	図 示	図面番号	1 / 12
事業主体	小 郡 市		

平面図 S=1:500

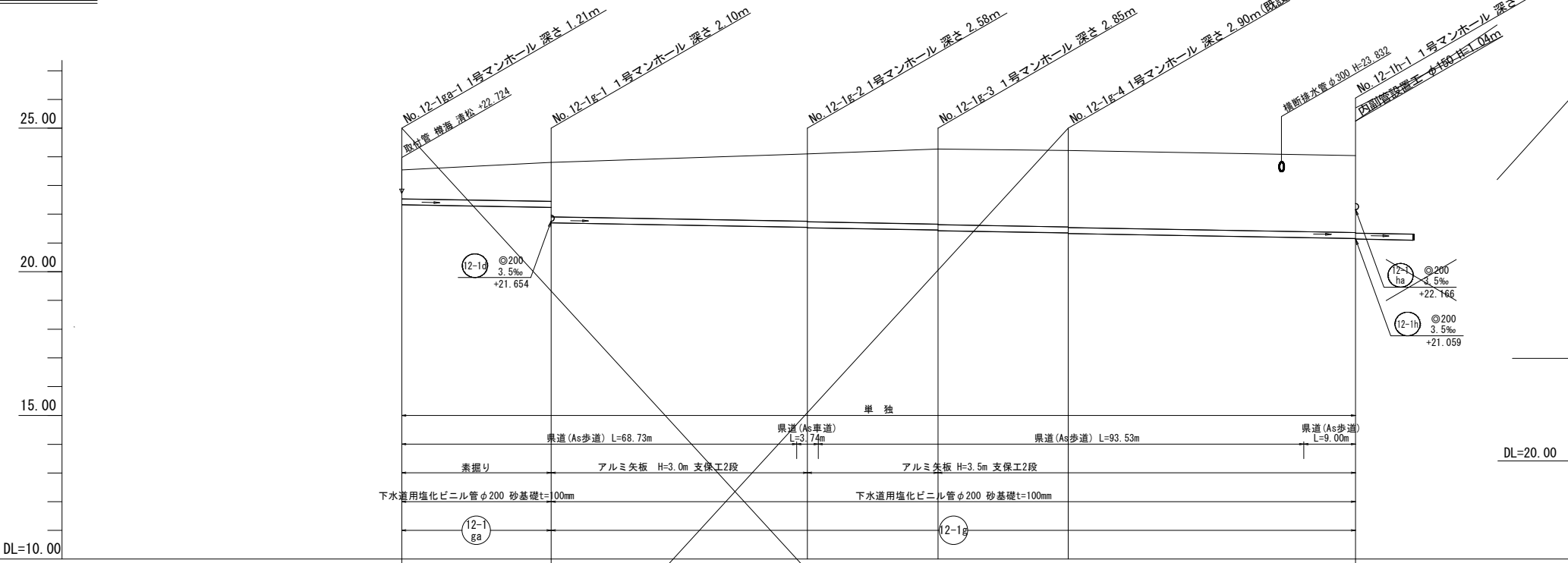
【立石】



横断図 S=1:100



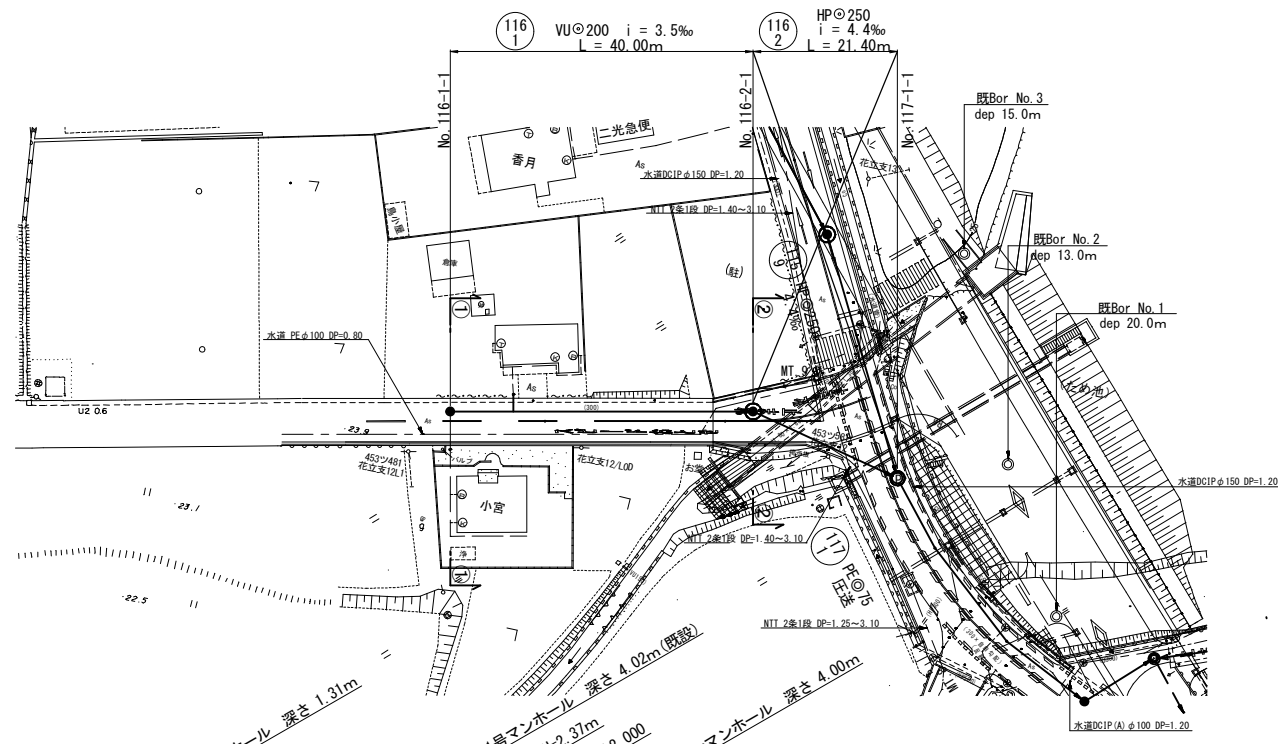
縦断図 縮尺 縦1:100 横1:500



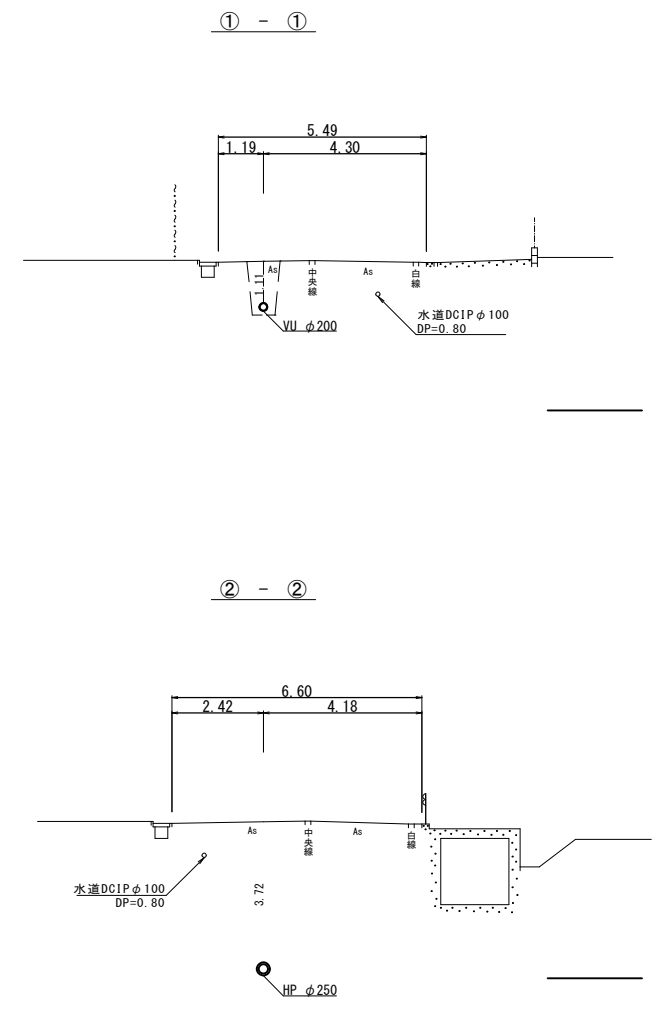
管径	VUφ200		VUφ200		VUφ200		VUφ200	
勾配	3.5‰		3.5‰		3.5‰		3.5‰	
区間距離	24.90 m		45.60 m		22.70 m		24.20 m	
地盤高	23.47	23.73	24.03	24.20	24.15	24.00	23.97	
土被り	1.00	1.36 1.89	2.35 2.37	2.62 2.64	2.67 2.69	2.68	2.68 2.70	
管底高	22.262	22.175 21.633	21.473 21.453	21.374 21.354	21.269 21.248	21.111	21.079 21.059	
掘削深	1.32	1.66 2.21	2.67 2.69	2.98 3.01	2.99 3.01	3.00	3.00 3.02	
追加距離	0.00	24.90	70.50	93.20	117.40	156.60	165.60	

縮小図(原図A1)	
路線番号	12-1 ga
工事年度	令和6年度
工事名	立石地内汚水枝線8工区築造工事
工事箇所	小郡市 立石・今隈・干湯 地内
図面名称	平面・縦断・横断図
縮尺	図示 図面番号 2 / 12
事業主体	小郡市

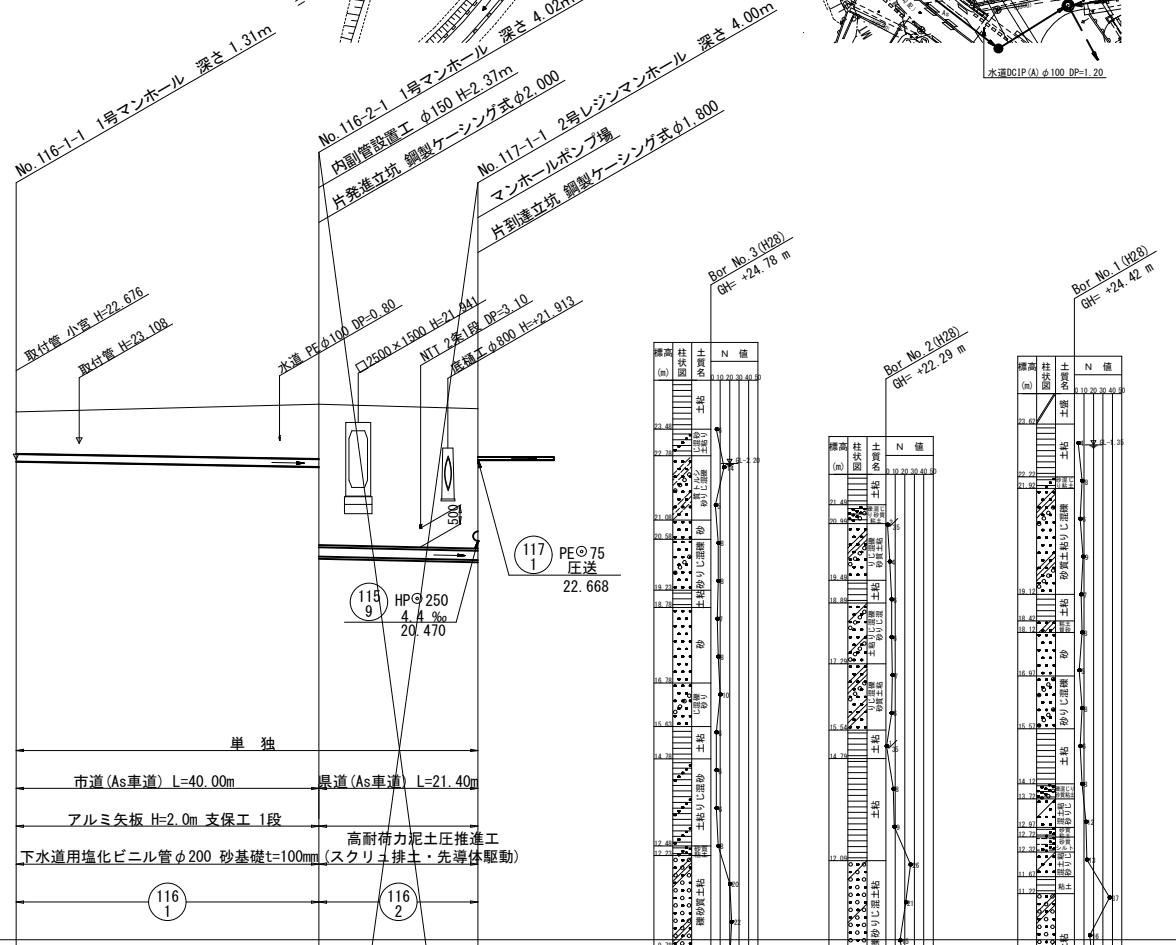
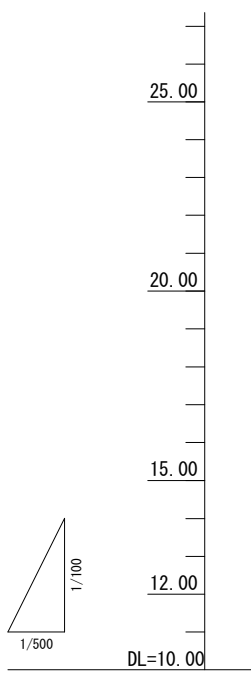
平面図 S=1:500
【今限】



横断面 S=1:100



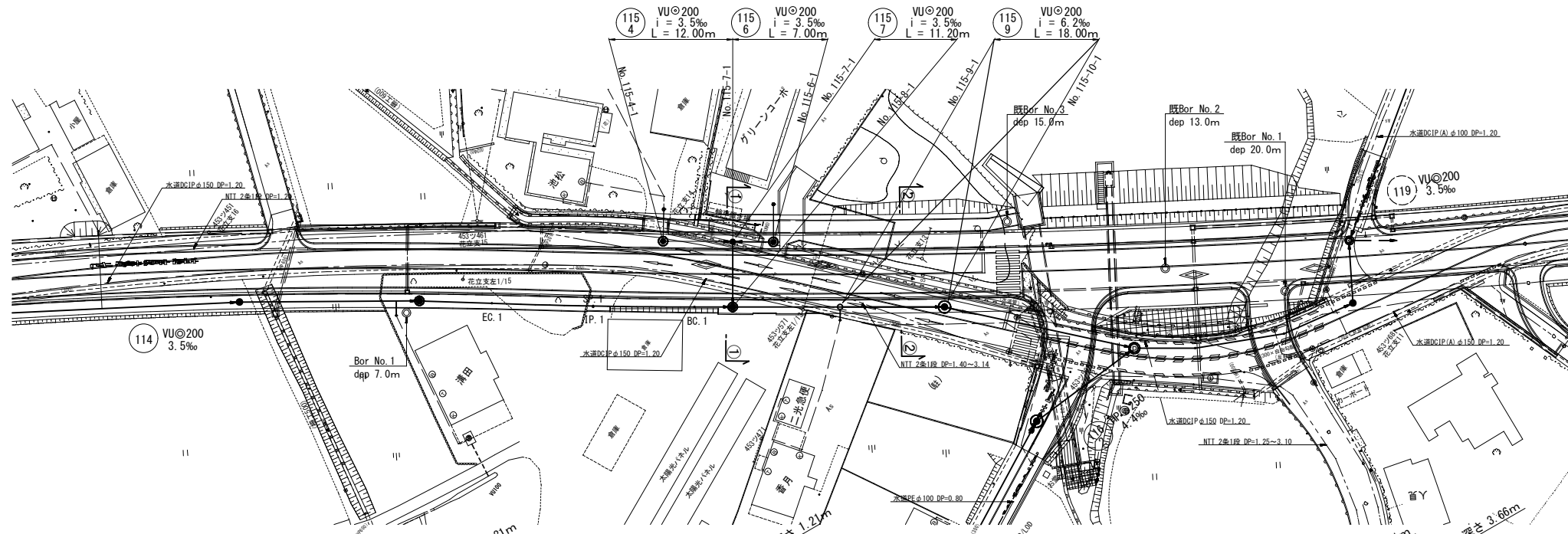
縦断面 縮尺 縦1:100 横1:500



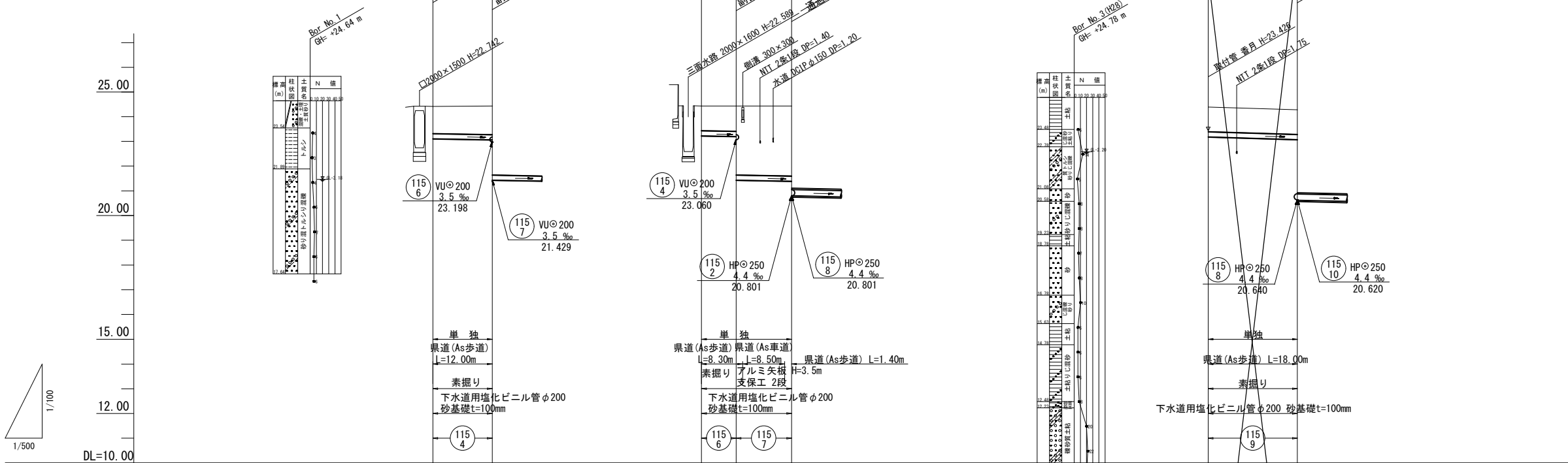
管 径	VUφ200	HPφ250
勾 配	3.5‰	4.4‰
区間距離	40.00 m	21.40 m
地盤高	23.94	24.14
土 被 り	1.11	1.45
管底高	22.826	20.024
掘削深	1.42	1.76
追加距離	0.00	61.00

縮小図(原図A1)	小郡市筑後川中流右岸流域関連公共下水道事業		
工事年度	令和6年度		
工事名	立石地内污水枝線8工区築造工事		
工事箇所	小郡市 立石・今限・干潟 地内		
図面名称	平面・縦断・横断面		
縮 尺	図 示	図面番号	3/12
事業主体	小 郡 市		

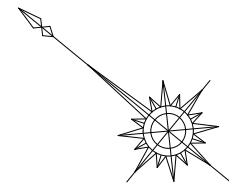
平面図 S=1:500
【今限】



縦断図 縮尺 縦1:100 横1:500

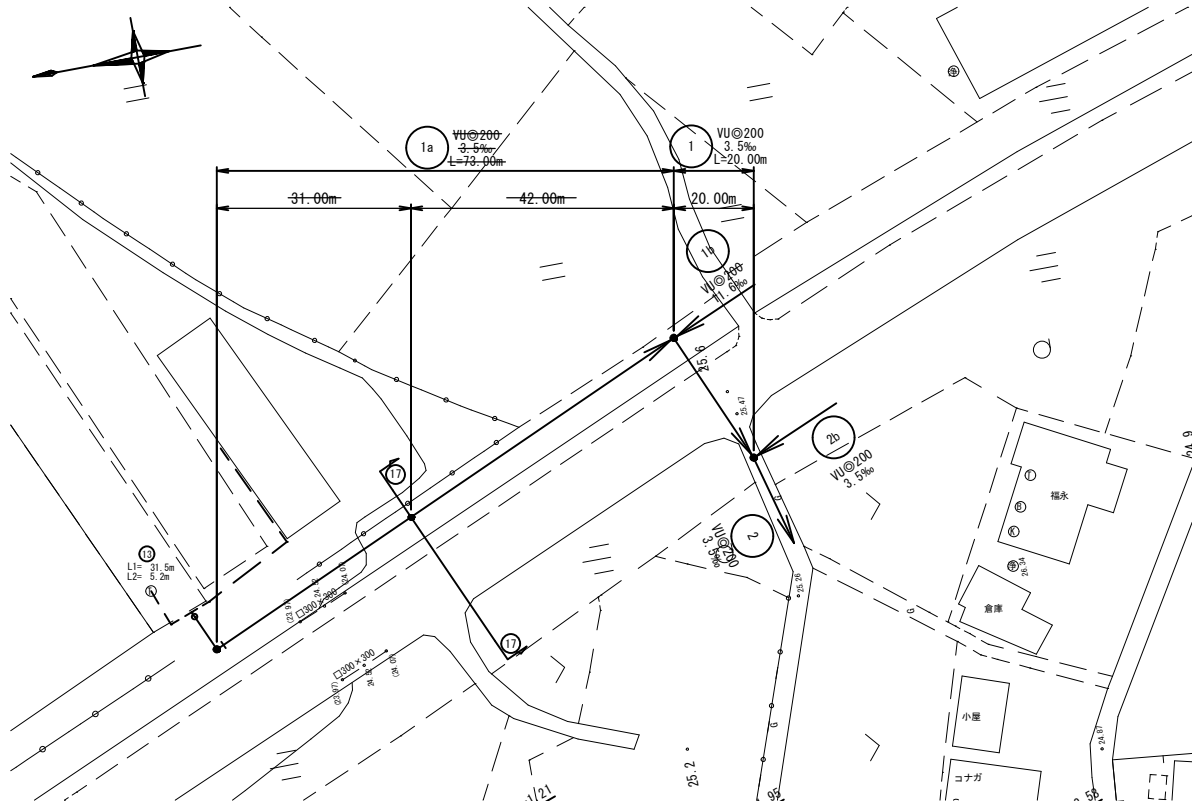


管径	VUφ200		VUφ200			VUφ200		
勾配	3.5‰		3.5‰			6.2‰		
区間距離	12.00 m		7.00 m			18.00 m		
地盤高	24.41	24.43	24.43	24.43	24.43	24.39	24.28	
土被り	1.10	1.16	1.00	1.02	2.79	2.83	1.00	
管底高	23.102	23.060	23.222	23.198	21.429	21.390	23.182	23.070
掘削深	1.42	1.48	1.32	1.34	3.11	3.15	1.32	1.32
追加距離	0.00	12.00	0.00	7.00	18.20		0.00	18.00

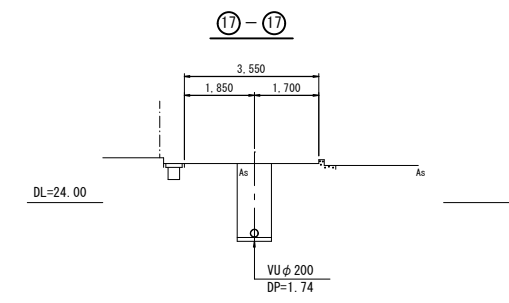


路線番号	縮小図(原図A1)		
115 3	小郡市筑後川中流右岸流域関連公共下水道事業		
115 4	工事年度	令和6年度	
115 5	工事名	立石地内汚水枝線8工区築造工事	
115 6	工事箇所	小郡市 立石・今限・干湯 地内	
115 7	図面名称	平面・縦断図	
115 8	縮尺	図示	図面番号 4/12
115 9	事業主体	小郡市	

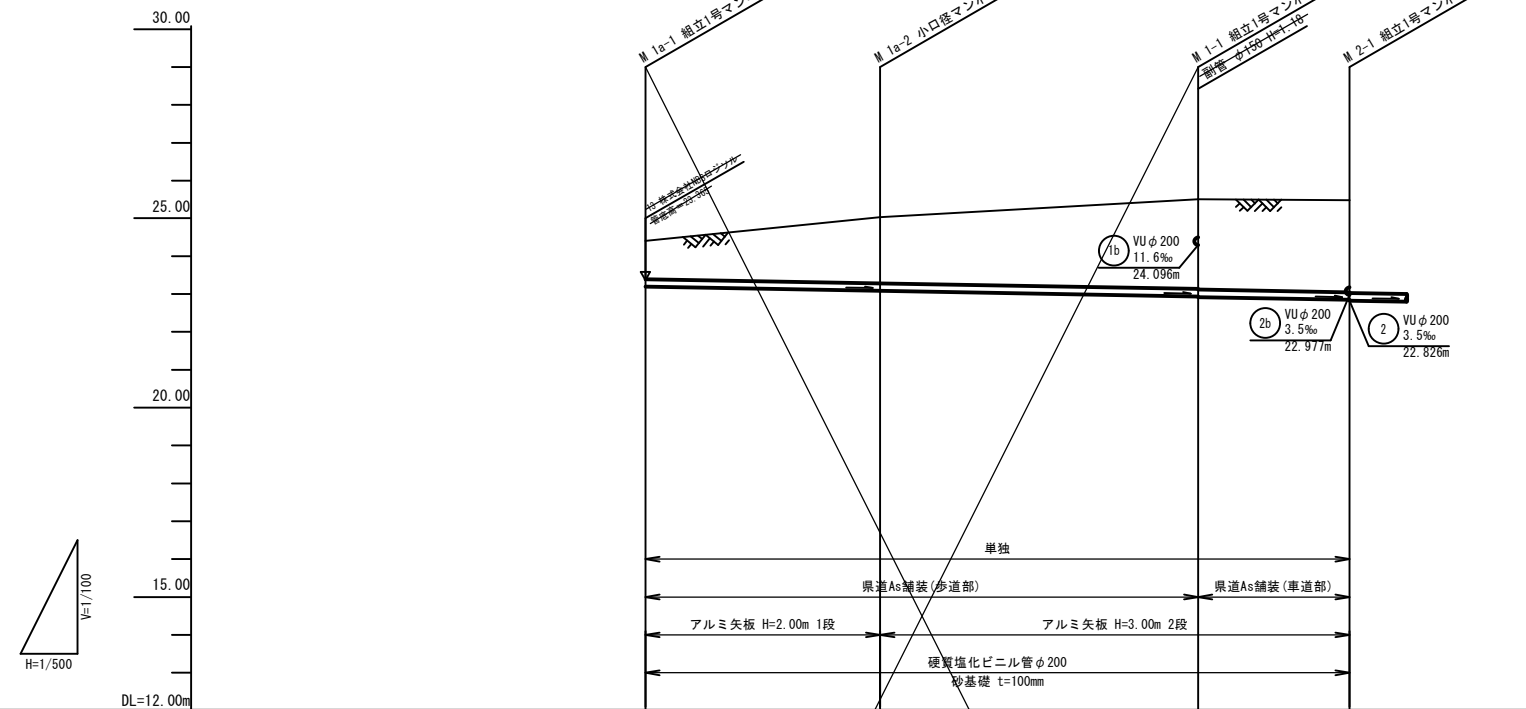
平面図 S=1:500
【干潟】



横断面図 S=1:100



縦断面図 縦断 S=1:100
横断 S=1:500



管番号		1a		1
管径		VU200		VU200
勾配		3.5‰		3.5‰
区間距離		31.00	42.00	20.00
地盤高		24.40	25.03	25.50
土被り		1.00	1.74	2.38
管底高		23.192	23.083	22.846
掘削深		1.32	2.06	2.69
追加距離		0.00	31.00	83.00
測点		M 1a-1	M 1a-2	M 1-1

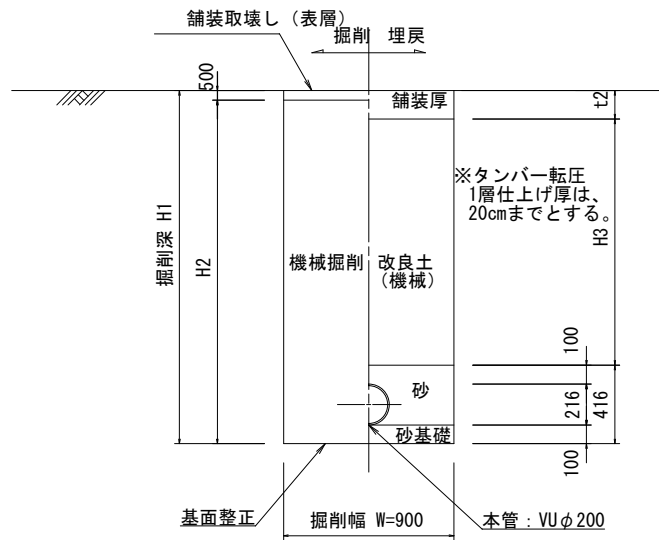
※地下埋設物の調査は概略であるため、施工にあたっては請負者に於いて更に詳細にこれらを調査確認すること。



筑後川中流右岸流域関連公共下水道事業	
工事年度	令和6年度
工事名	立石地内汚水枝線8工区築造工事
工事箇所	小郡市 立石・今隈・干潟 地内
図面名称	平面図・縦断面図・横断面図
縮尺	図示 図番 5/12
事業主体	小郡市

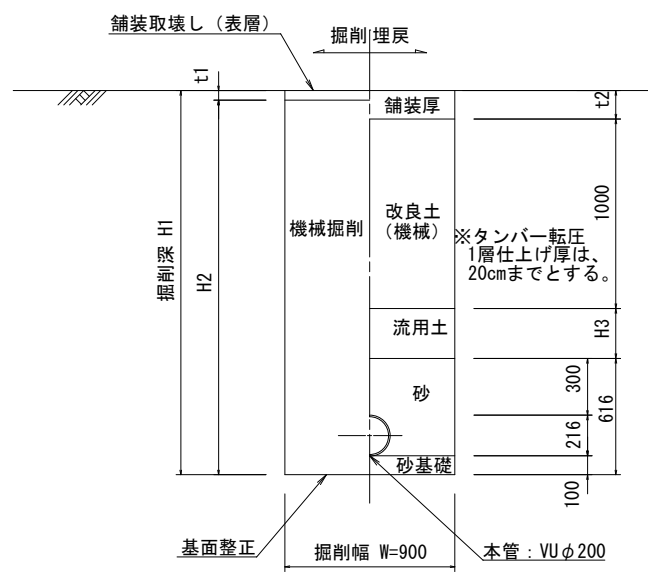
本管土工図

塩ビ管 φ200
市道掘削深 H1 > 2.1 m
県道掘削深 H1 > 2.4 m



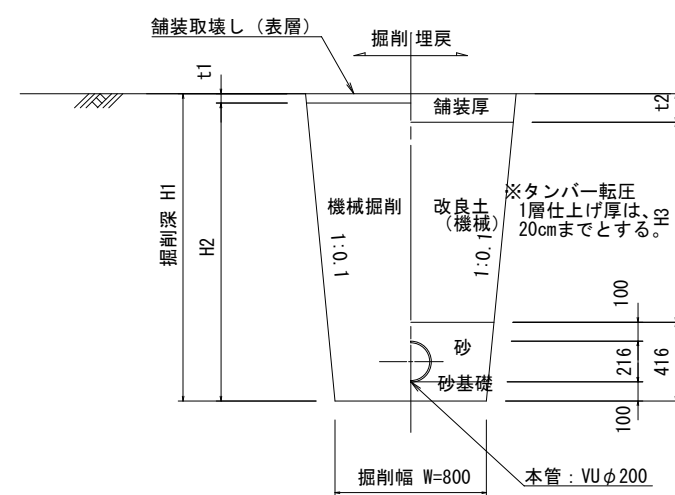
本管土工図

塩ビ管 φ200
市道掘削深 2.1 m > H1
県道掘削深 2.4 m > H1



本管土工図

塩ビ管 φ200
素掘り

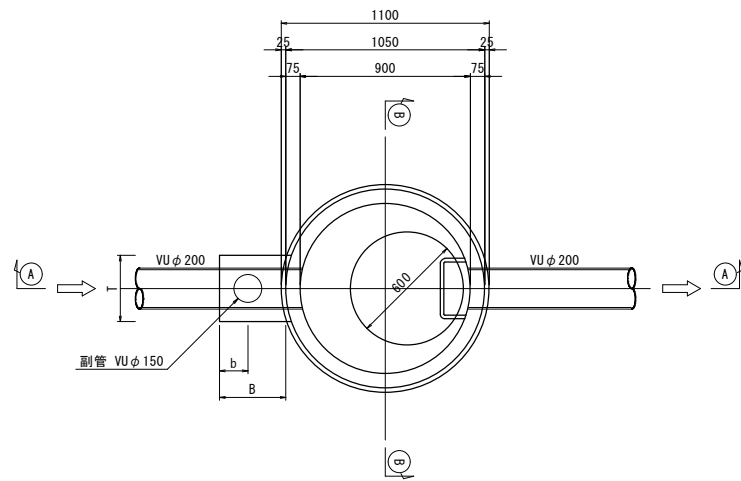


縮小図(原図A1)

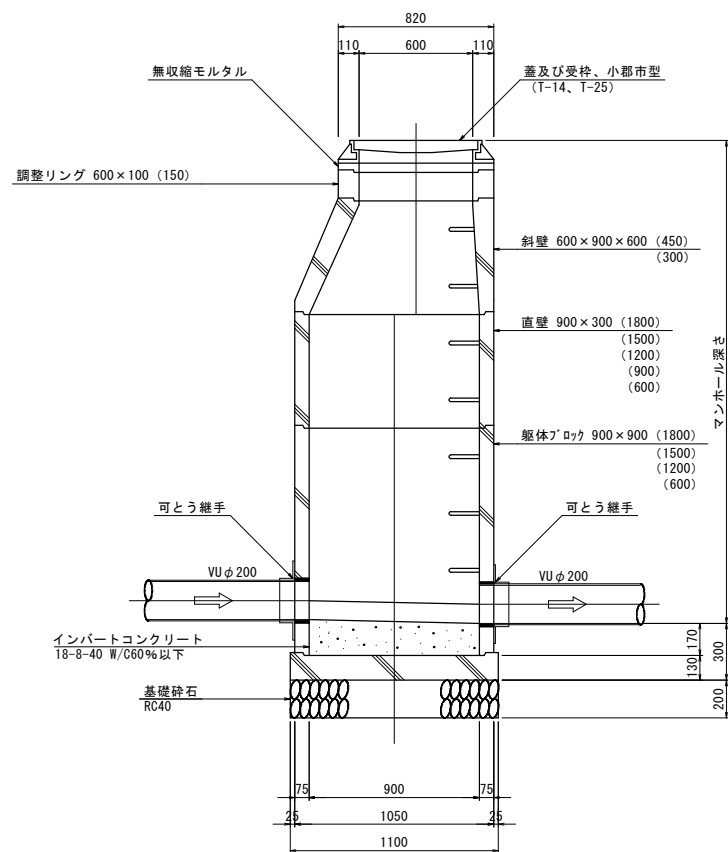
小郡市筑後川中流右岸流域関連公共下水道事業			
工事年度	令和6年度		
工事名	立石地内污水枝線8工区築造工事		
工事箇所	小郡市 立石・今隈・干潟 地内		
図面名称	土工標準図		
縮尺	1:20	図面番号	6/12
事業主体	小郡市		

1号組立マンホール構造図 S=1:20

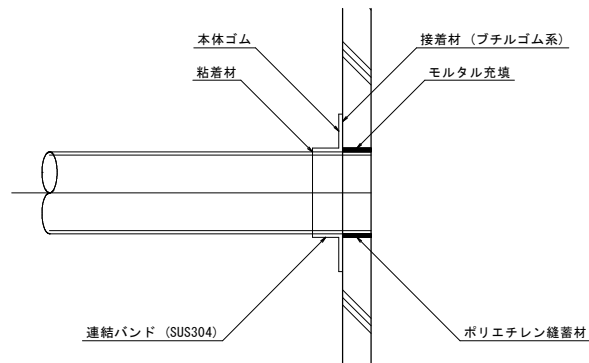
平面図



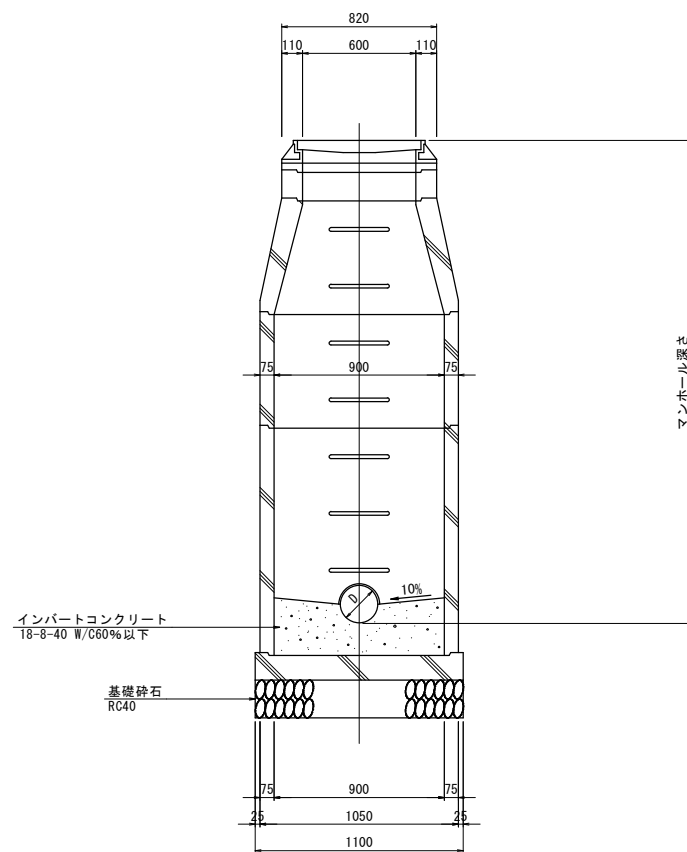
A-A 断面図



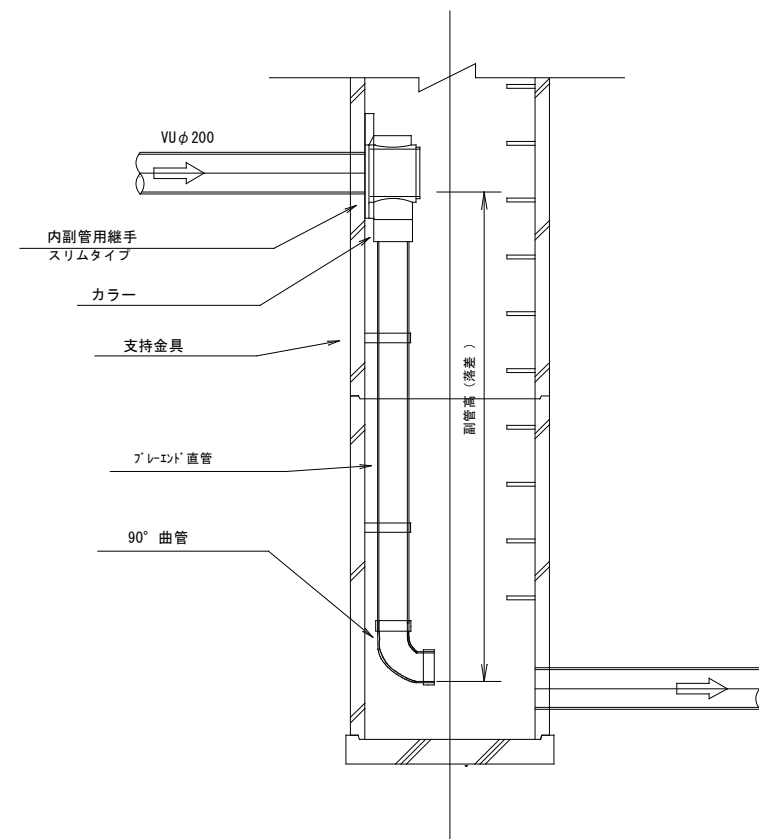
可とう継手部 S=1:10



B-B 断面図



副管設置工標準図



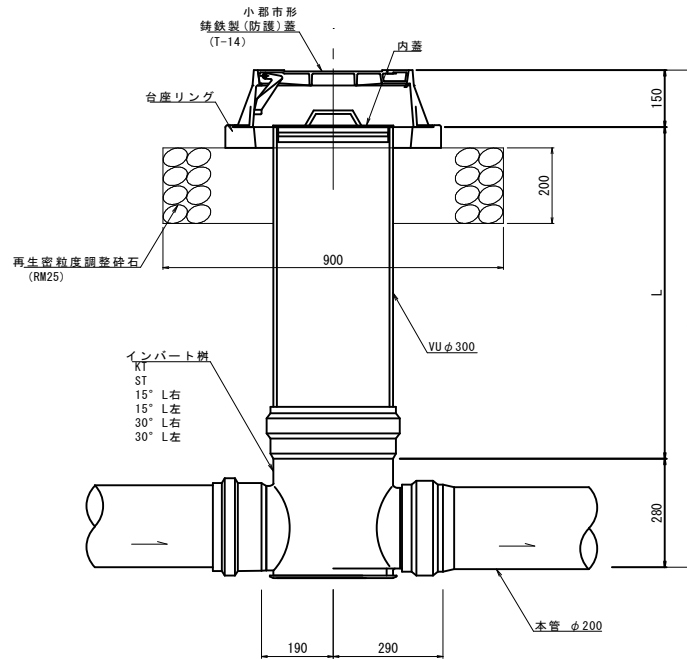
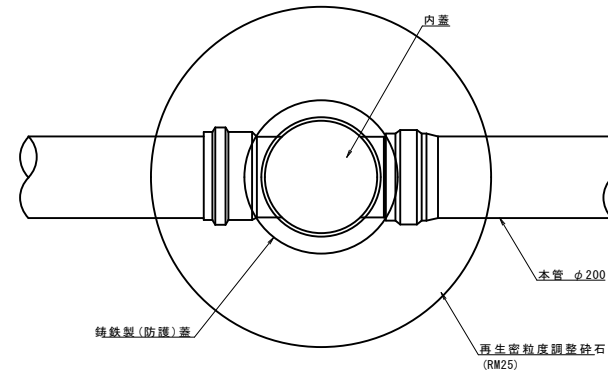
副管高	支持金具の数	支持の間隔
1.5m以下	1	1.5m以下
1.5m超～3.0m以下	2	
3.0m超～4.5m以下	3	

縮小図(原図A1)

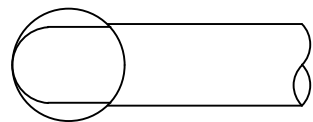
小郡市筑後川中流右岸流域関連公共下水道事業			
工事年度	令和6年度		
工事名	立石地内污水枝線8工区築造工事		
工事箇所	小郡市 立石・今隈・干湯 地内		
図面名称	1号組立マンホール構造図		
縮尺	図示	図面番号	7 / 12
事業主体	小郡市		

小口径マンホール標準構造図 S=1:10

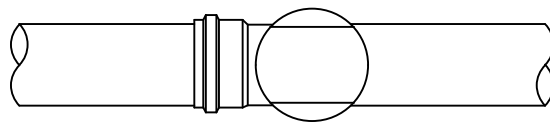
平面図



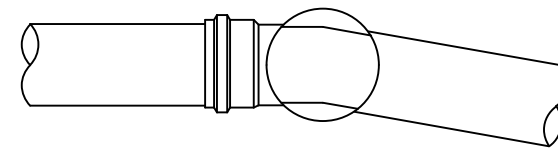
起点
KT



直線
ST



曲り

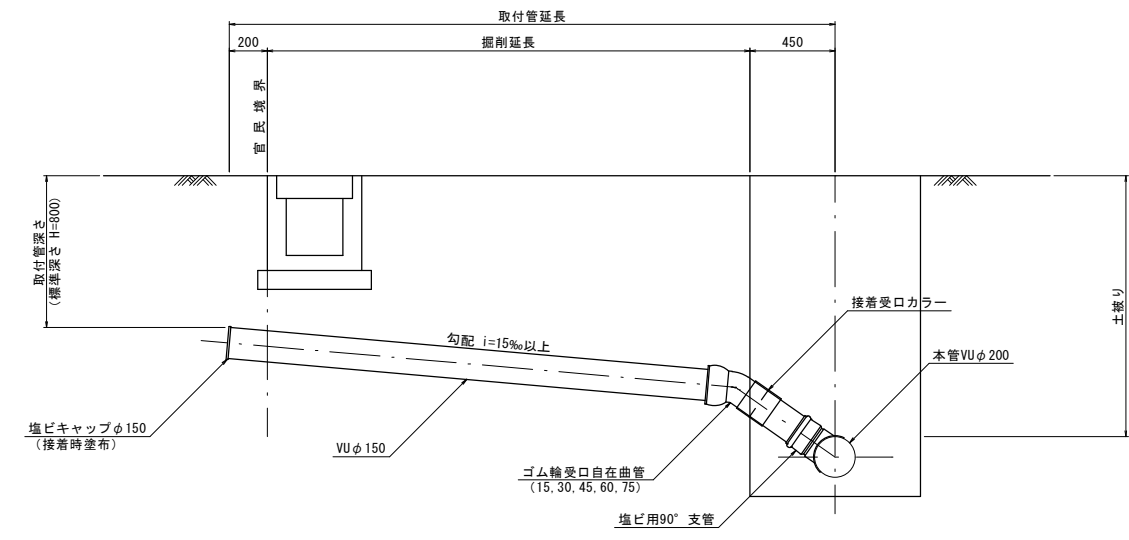


縮小図(原図A1)

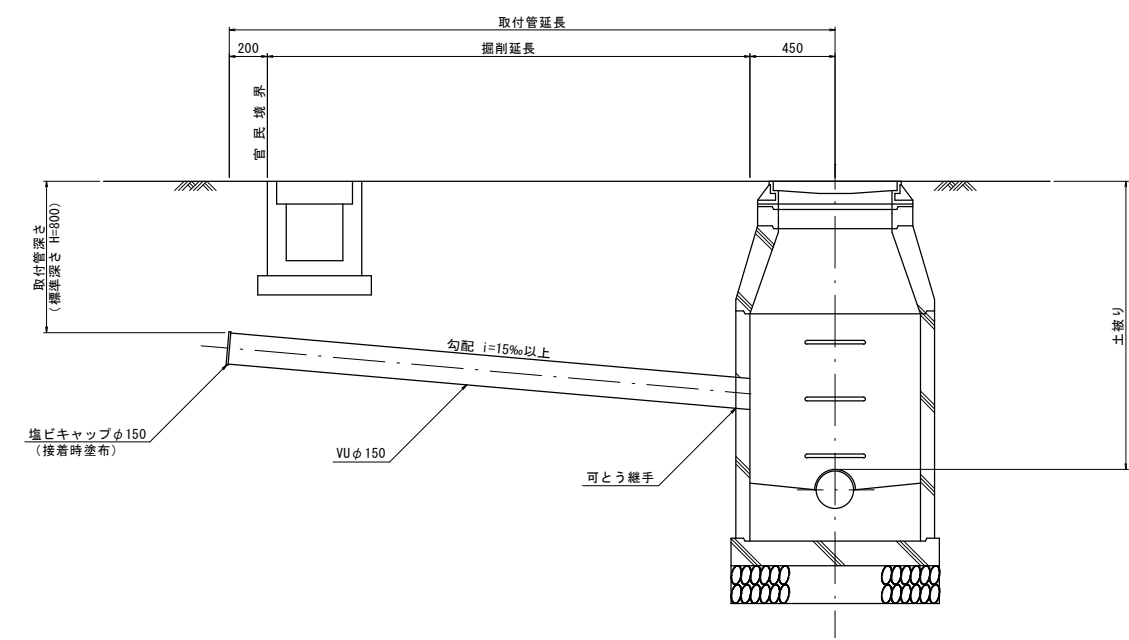
小都市筑後川中流右岸流域関連公共下水道事業			
工事年度	令和6年度		
工事名	立石地内汚水枝線8区築造工事		
工事箇所	小都市立石・今隈・干潟地内		
図面名称	小口径マンホール標準構造図		
縮尺	S=1:10	図面番号	8 / 12
事業主体	小都市		

取付管布設標準図 S=1:20

タイプ-A

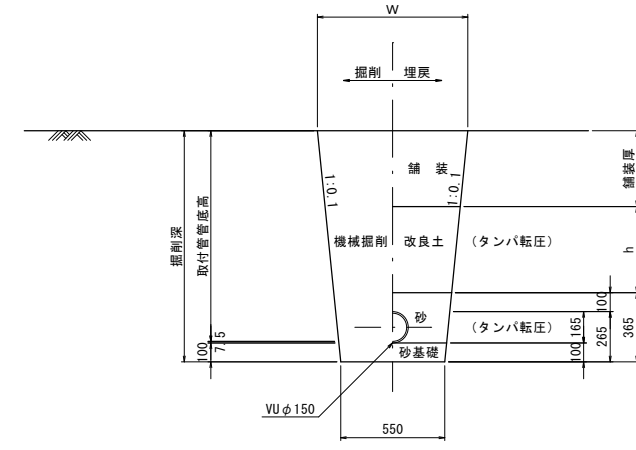


タイプ-B



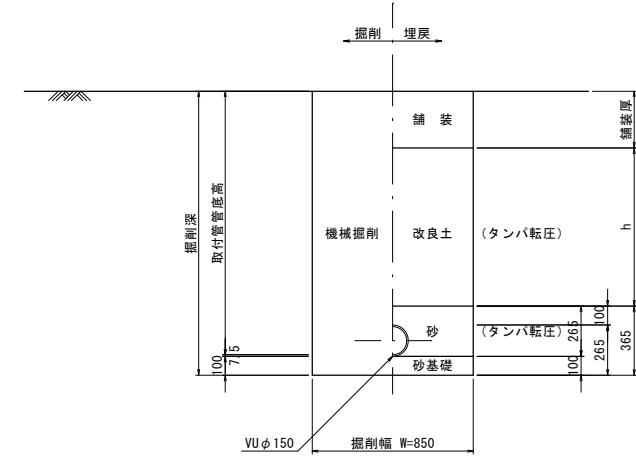
取付管土工図 S=1:20

タイプ-1



タイプ-2

(矢板建込みの場合)

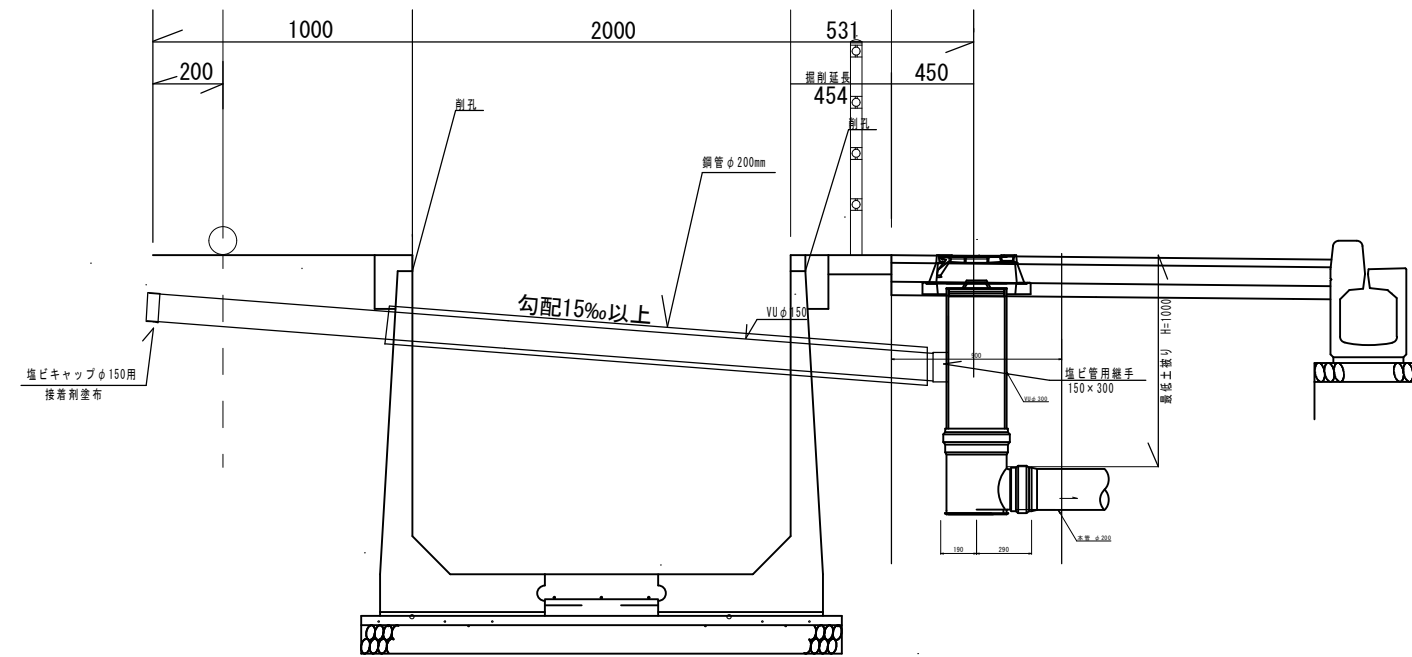


縮小図(原図A1)

小郡市筑後川中流右岸流域関連公共下水道事業	
工事年度	令和6年度
工事名	立石地内汚水枝線8区築造工事
工事箇所	小郡市立石・今隈・干湯 地内
図面名称	取付管布設標準図
縮尺	図示 図面番号 9 / 12
事業主体	小郡市

取付管標準断面図

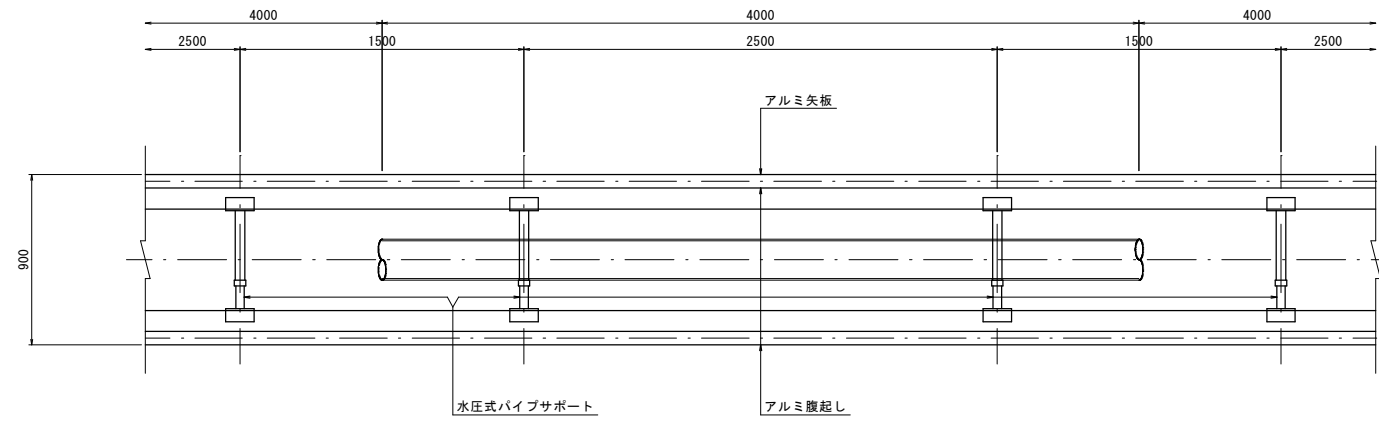
水路横断面（上越し）



縮小図(原図A1)

小郡市筑後川中流右岸流域関連公共下水道事業			
工事年度	令和6年度		
工事名	立石地内汚水枝線8工区築造工事		
工事箇所	小郡市 立石・今隈・干潟 地内		
図面名称	取付管布設標準図		
縮尺	図示	図面番号	10 / 12
事業主体	小郡市		

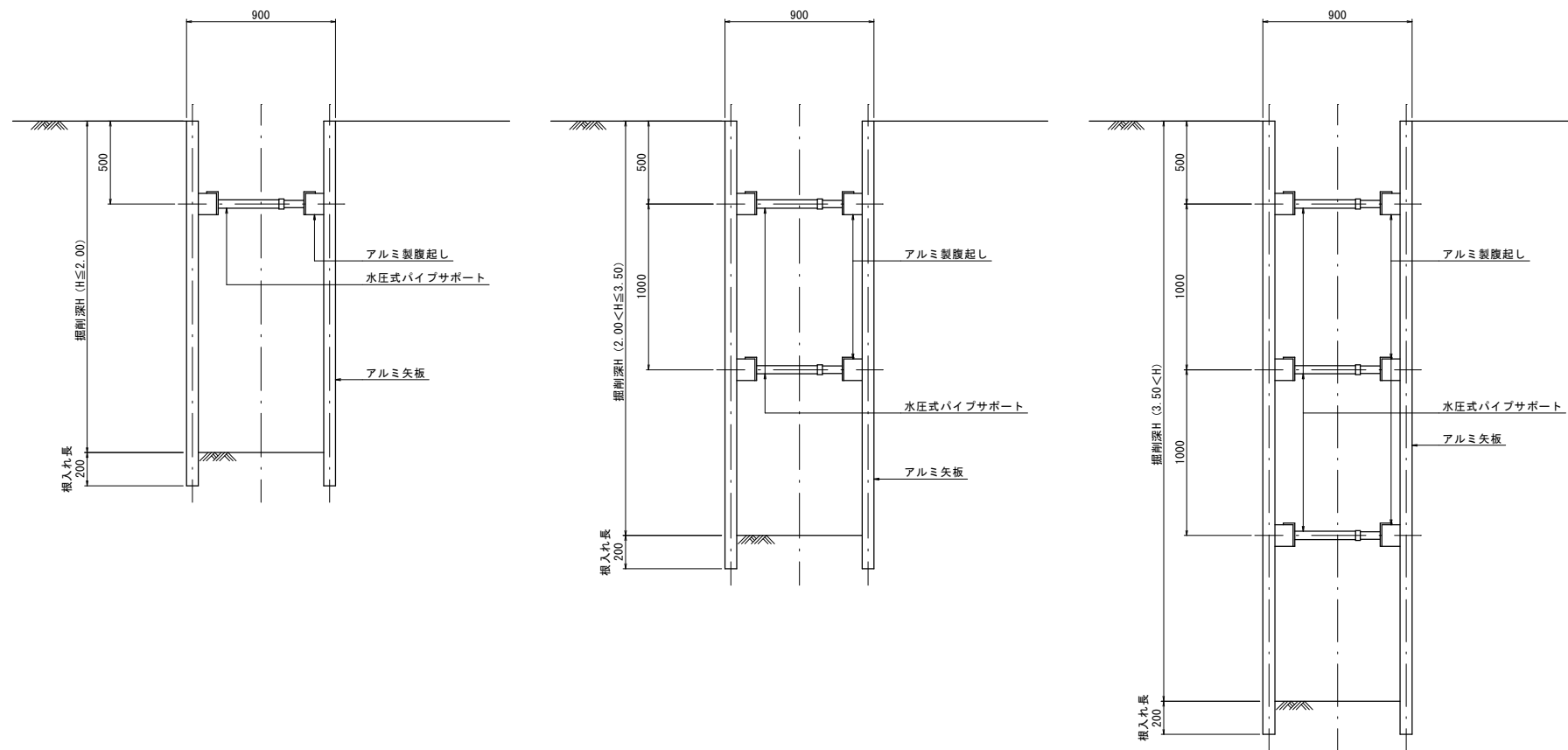
アルミ矢板平面図



掘削断面について

掘削深 H	種別	矢板長
1.50 < H ≤ 1.80	アルミ矢板	2.00m
1.80 < H ≤ 2.30	アルミ矢板	2.50m
2.30 < H ≤ 2.80	アルミ矢板	3.00m
2.80 < H ≤ 3.30	アルミ矢板	3.50m
3.30 < H ≤ 3.80	アルミ矢板	4.00m

アルミ矢板断面図



アルミ矢板

掘削深 H	支保工段数
H ≤ 2.00	1
2.00 < H ≤ 3.50	2
3.50 < H	3

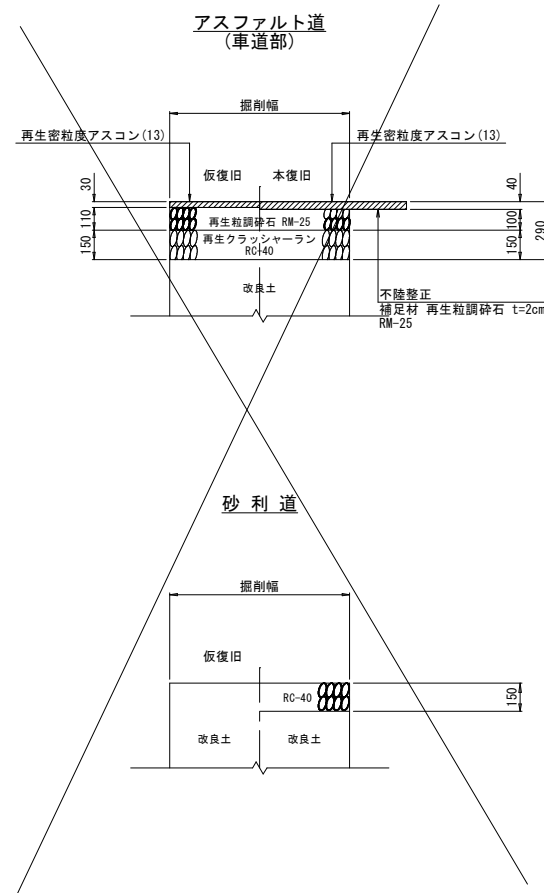
縮小図(原図A1)

小郡市筑後川中流右岸流域関連公共下水道事業			
工事年度	令和6年度		
工事名	立石地内汚水枝線8工区築造工事		
工事箇所	小郡市 立石・今隈・干湯 地内		
図面名称	土留工標準図		
縮尺	図示	図面番号	11 / 12
事業主体	小郡市		

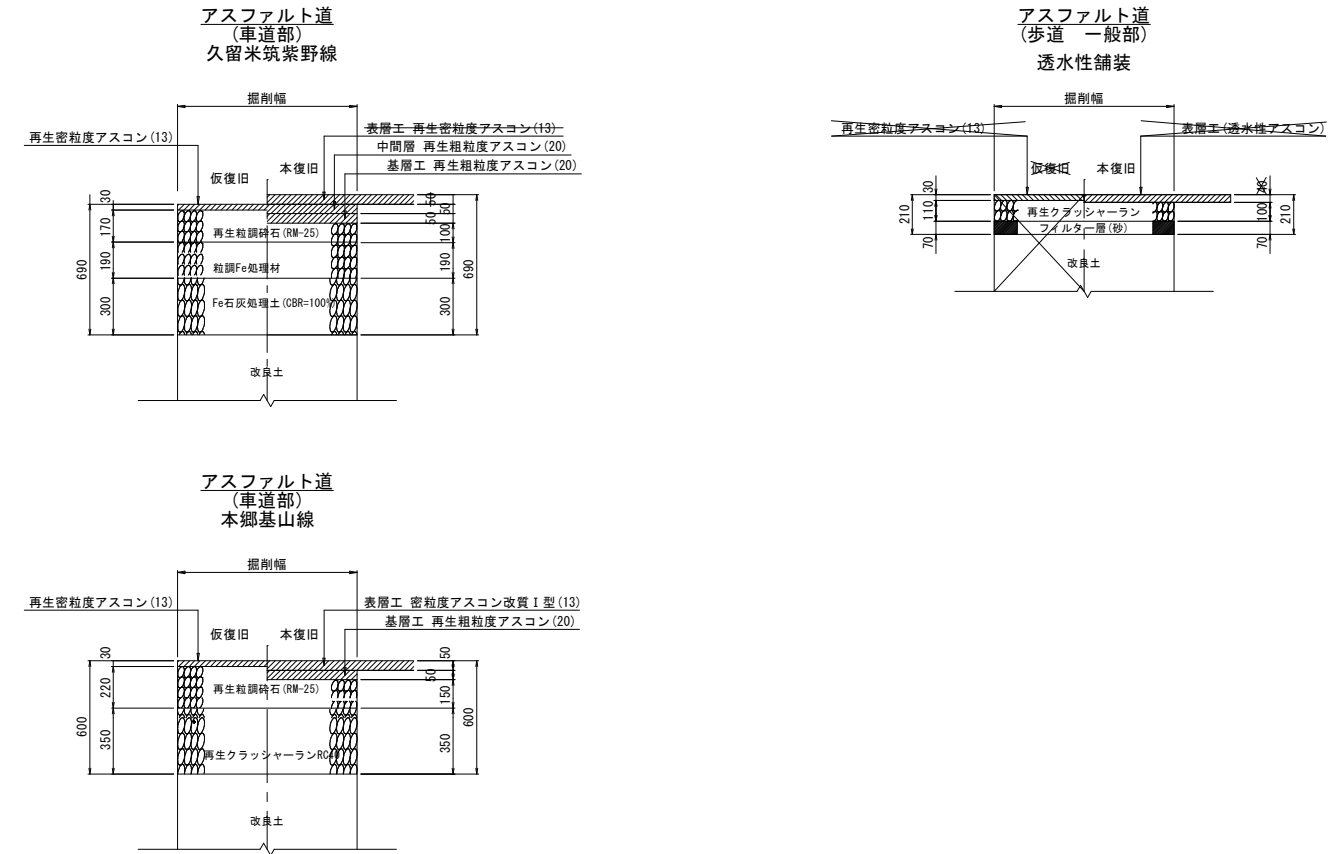
舗装工標準図 S=1:20 (下水道施工部)

注) 路盤工一層当たり仕上げ厚は、上層路盤15cm、下層路盤20cmまでとする。

舗装復旧図(市道)



舗装復旧図(県道)



縮小図(原図A1)

小郡市筑後川中流右岸流域関連公共下水道事業			
工事年度	令和6年度		
工事名	立石地内污水枝線8工区築造工事		
工事箇所	小郡市 立石・今隈・干潟 地内		
図面名称	舗装工標準図		
縮尺	1:20	図面番号	12/12
事業主体	小郡市		