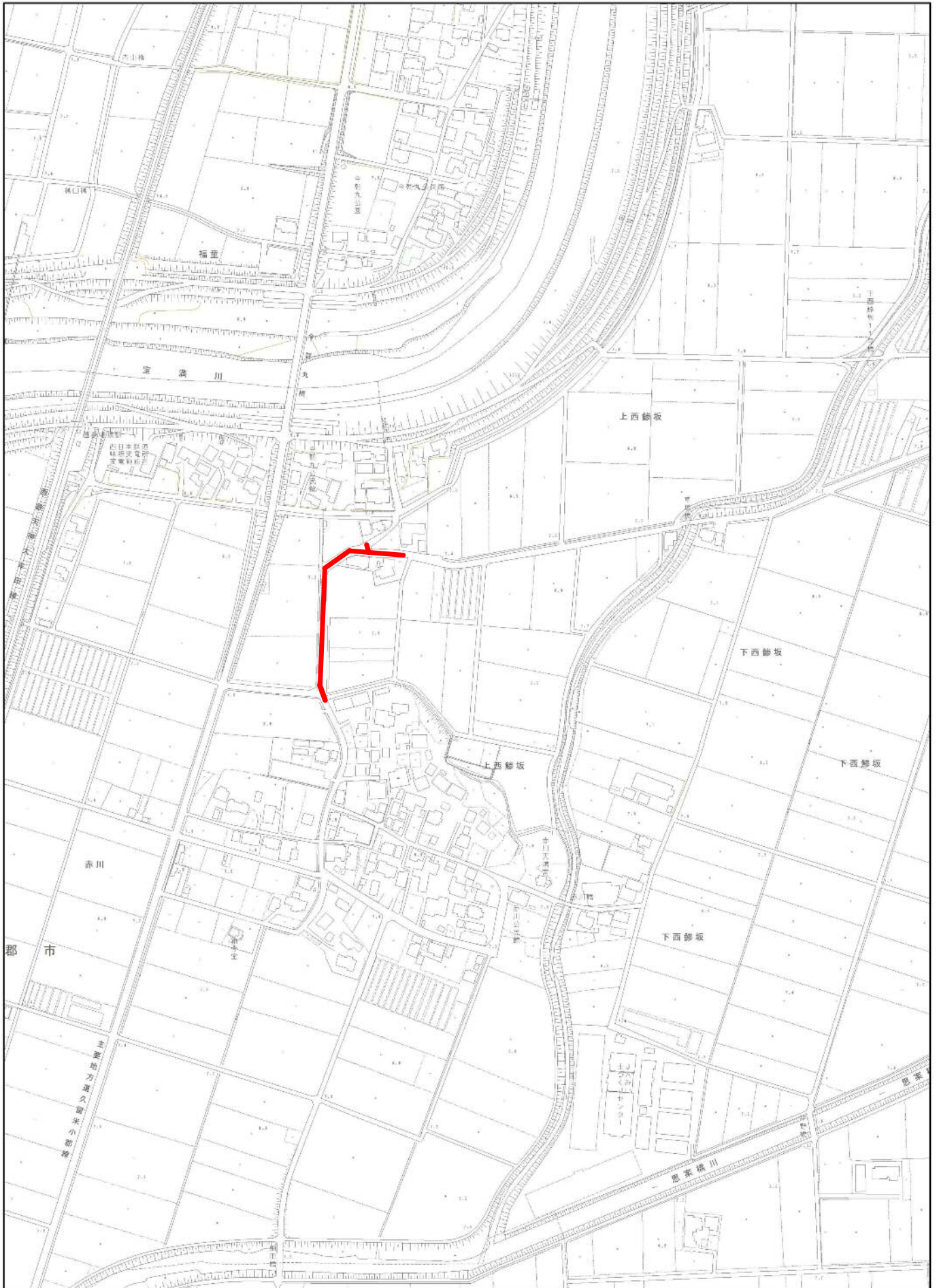


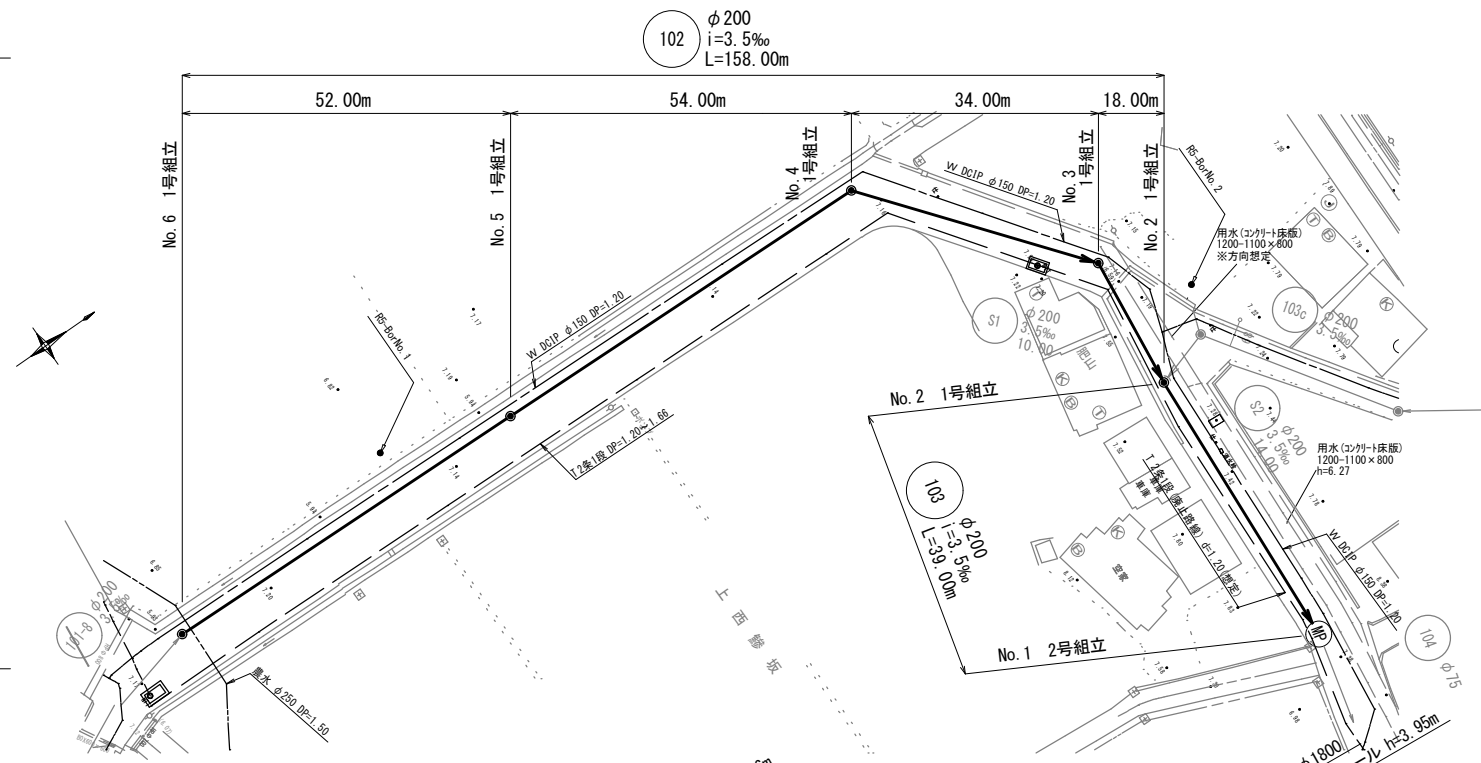
位置図



郡市

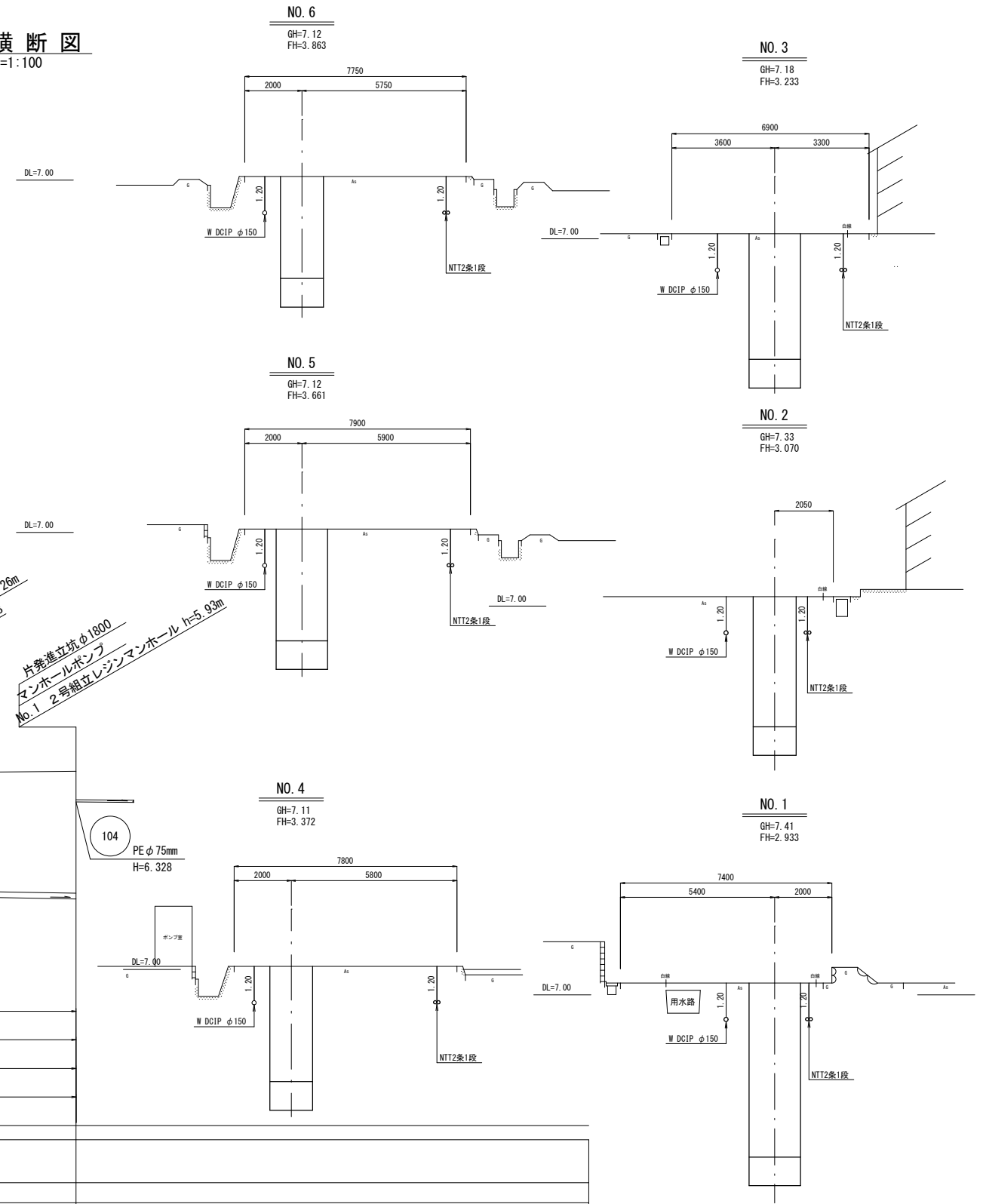
平面図

S=1:500



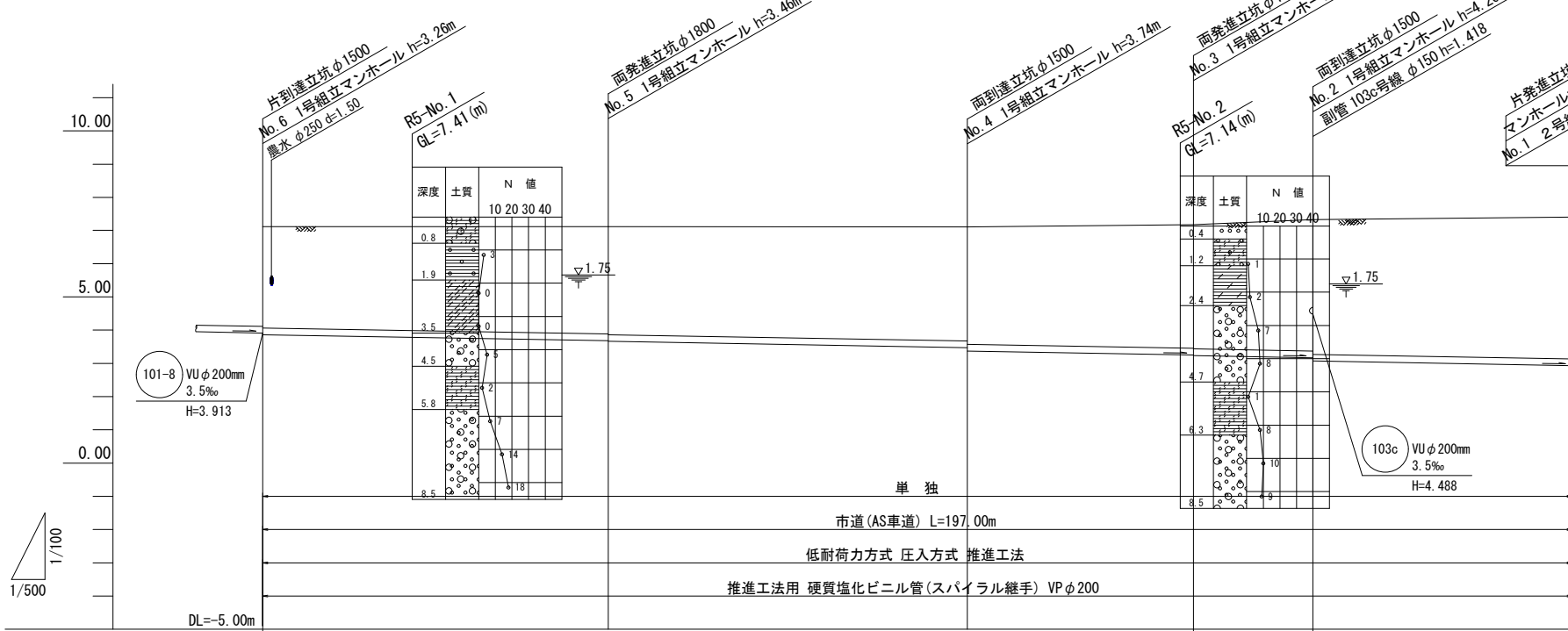
横断面

S=1:100



縦断面

縦 S=1:100
横 S=1:500



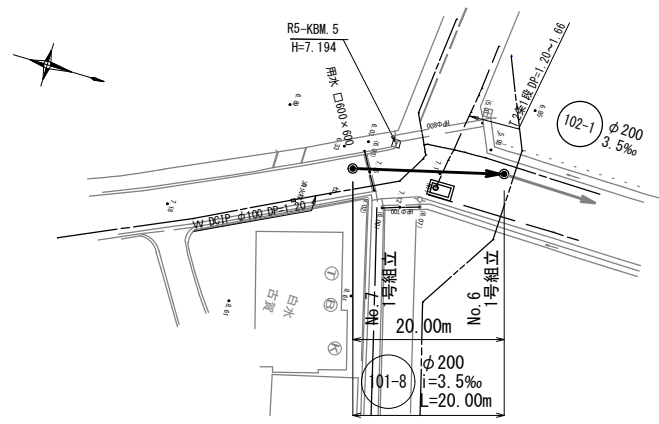
路線番号	102					103				
管径	φ200mm									
勾配(‰)	3.5‰									
路線長	52.00m	54.00m	34.00m	18.00m	39.00m					
地盤高	7.12	7.12	7.11	7.18	7.33	7.41				
土被り	3.05	3.23 3.25	3.43 3.53	3.72 3.74	3.95 4.05	4.27				
管底高	3.863	3.681 3.661	3.472 3.372	3.253 3.233	3.170 3.070	2.933				
掘削深										
追加距離	0.00	0.00	0.00	0.00	0.00	0.00				
単距離	0.00	52.00	54.00	34.00	18.00	39.00				

縮小図 (原図A1)

小郡市筑後川中流右岸流域関連公共下水道事業			
工事年度	令和6年度		
工事名	赤川地内汚水枝線1工区築造工事		
工事箇所	小郡市 上西・赤川 地内		
図面名称	平面図・縦断面図・横断面図(1)		
縮尺	図示	図番	1 / 21
事業主体	小郡市		

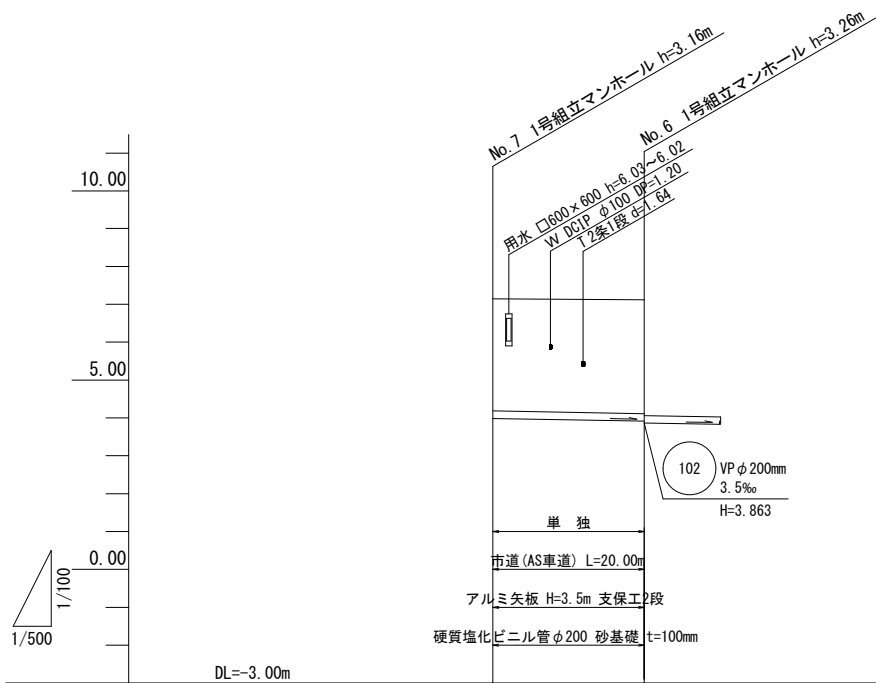
平面図

S=1:500

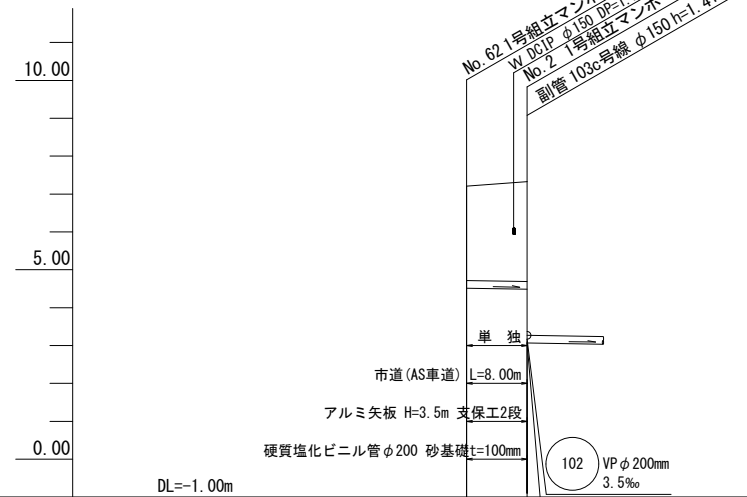
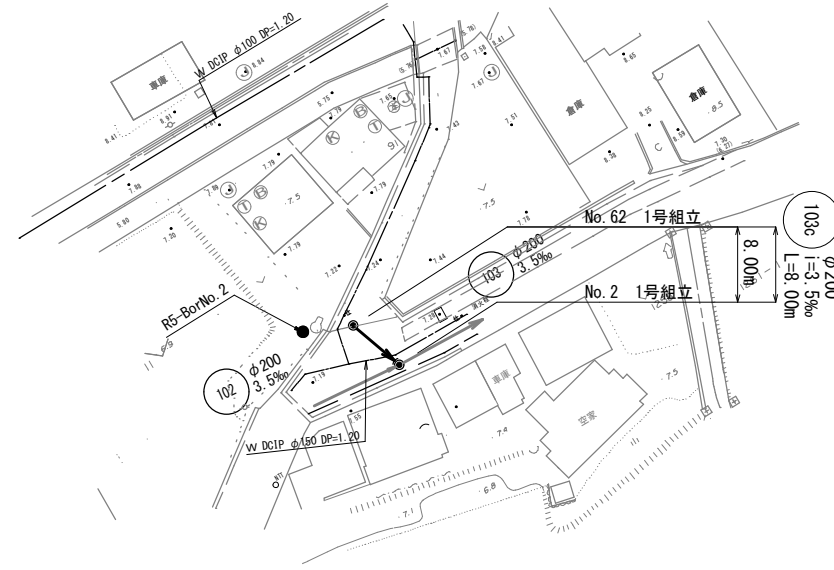


縦断面図

縦 S=1:100
横 S=1:500



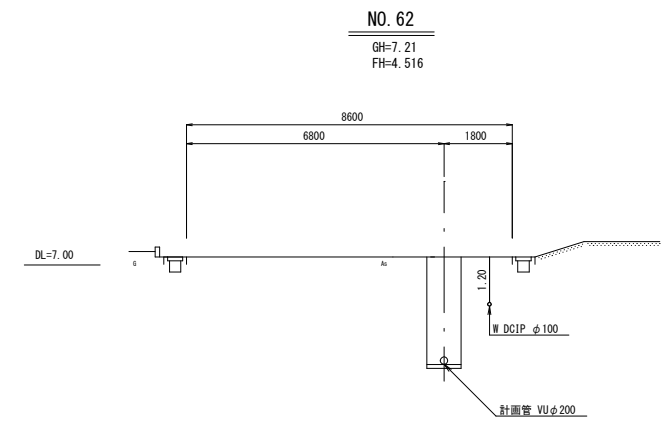
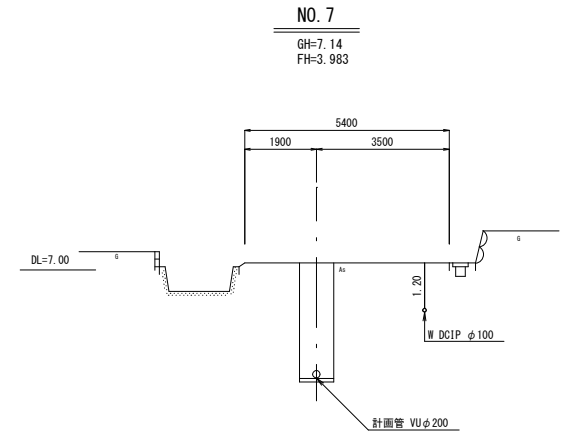
路線番号	101-8
管径	φ200mm
勾配(‰)	3.5‰
路線長	20.00m
地盤高	7.14
土被り	2.95
管底高	3.983
掘削深	3.27
追加距離	0.00
単距離	0.00



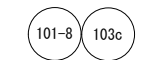
路線番号	103c
管径	φ200mm
勾配(‰)	3.5‰
路線長	8.00m
地盤高	7.21
土被り	2.49
管底高	4.516
掘削深	2.80
追加距離	0.00
単距離	0.00

横断面図

S=1:100



NO. 62
GH=7.21
FH=4.516

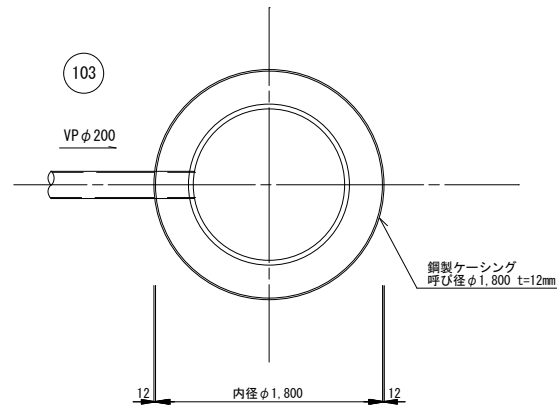


縮小図(原図A1)

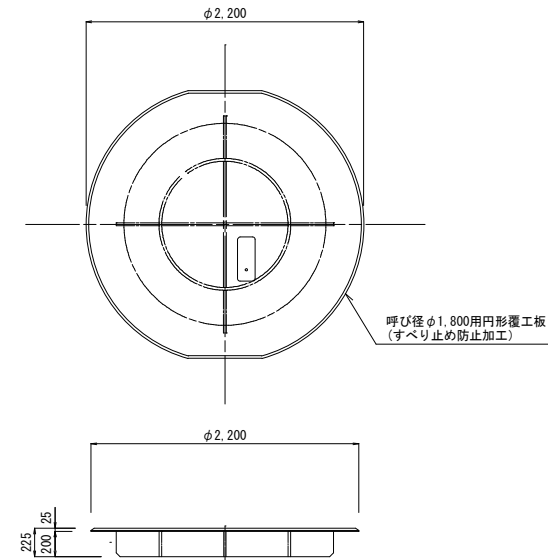
小郡市筑後川中流右岸流域関連公共下水道事業			
工事年度	令和6年度		
工事名	赤川地内污水枝線1工区築造工事		
工事箇所	小郡市 上西・赤川 地内		
図面名称	平面図・縦断面図・横断面図(2)		
縮尺	図示	図番	2 / 21
事業主体	小郡市		

No. 1 片発進立坑構造図 S=1:30
(鋼製ケーシングφ1,800)

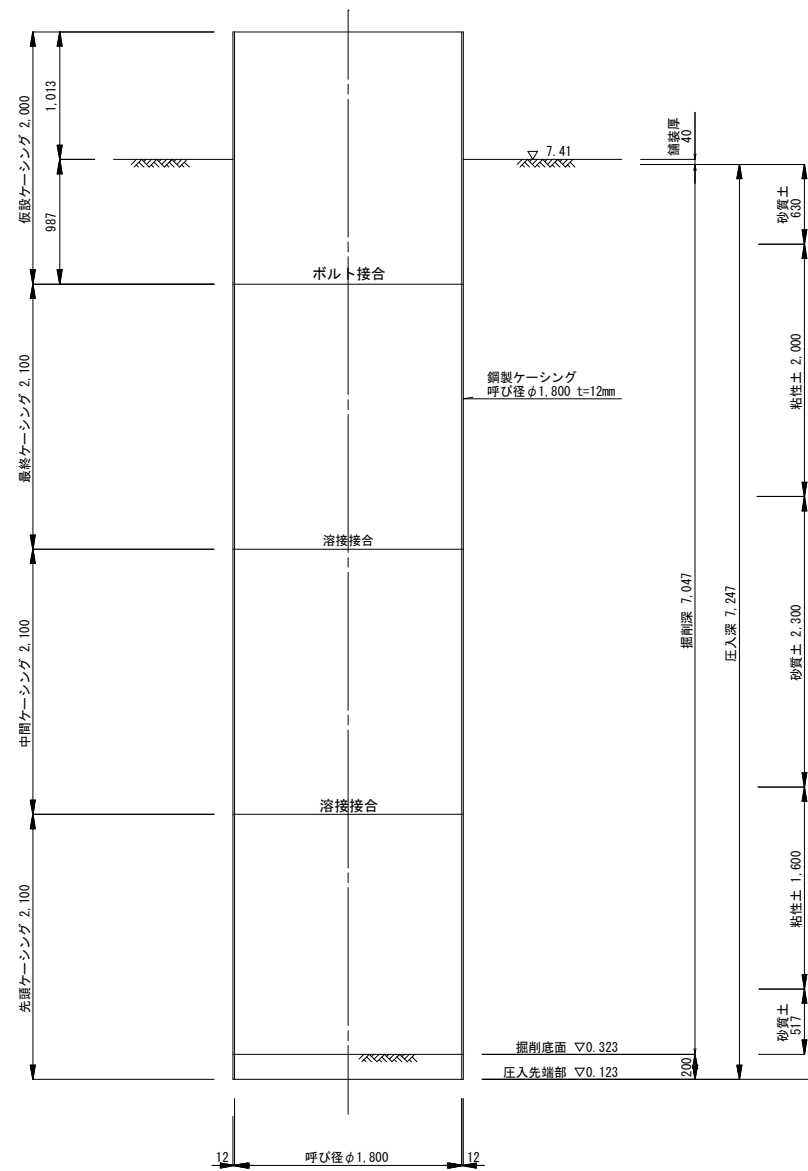
平面図



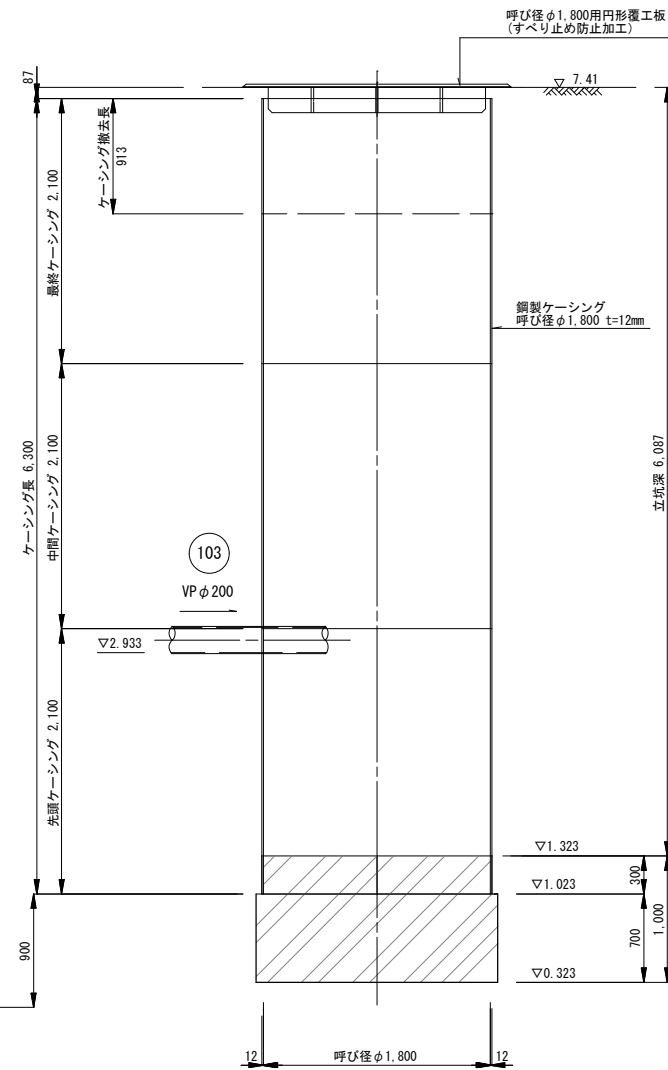
円形覆工板(参考)



圧入掘削完了図



立坑完了撤去図



R5-No. 2
(GL=7.14(m))

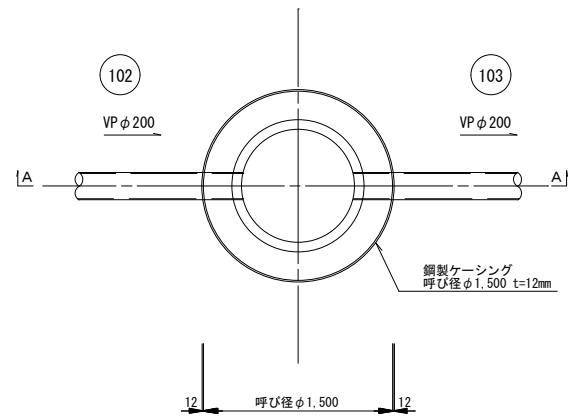
深度	土質名	土質	N 値
0.4	砂質土		10 20 30 40
1.2	砂混り粘土		
2.4	シルト混り粘土		
4.7	砂質粘土		
6.3	砂質土		
10	砂質土		

縮小図(原図A1)

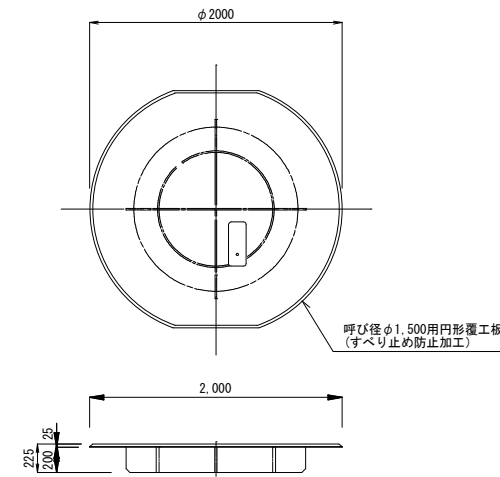
小郡市筑後川中流右岸流域関連公共下水道事業			
工事年度	令和6年度		
工事名	赤川地内汚水枝線1工区築造工事		
工事箇所	小郡市 上西・赤川 地内		
図面名称	No.1 片発進立坑構造図		
縮尺	1:30	図番	4 / 21
事業主体	小郡市		

No. 2 両到達立坑構造図 S=1:30
(鋼製ケーシングφ1,500)

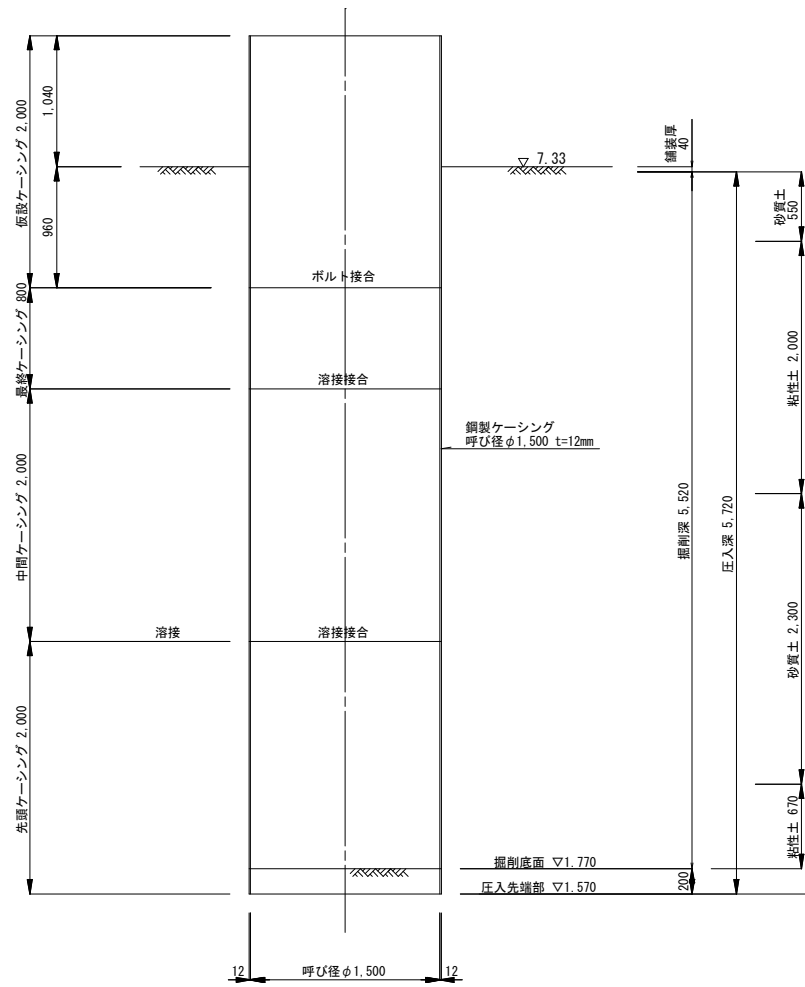
平面図



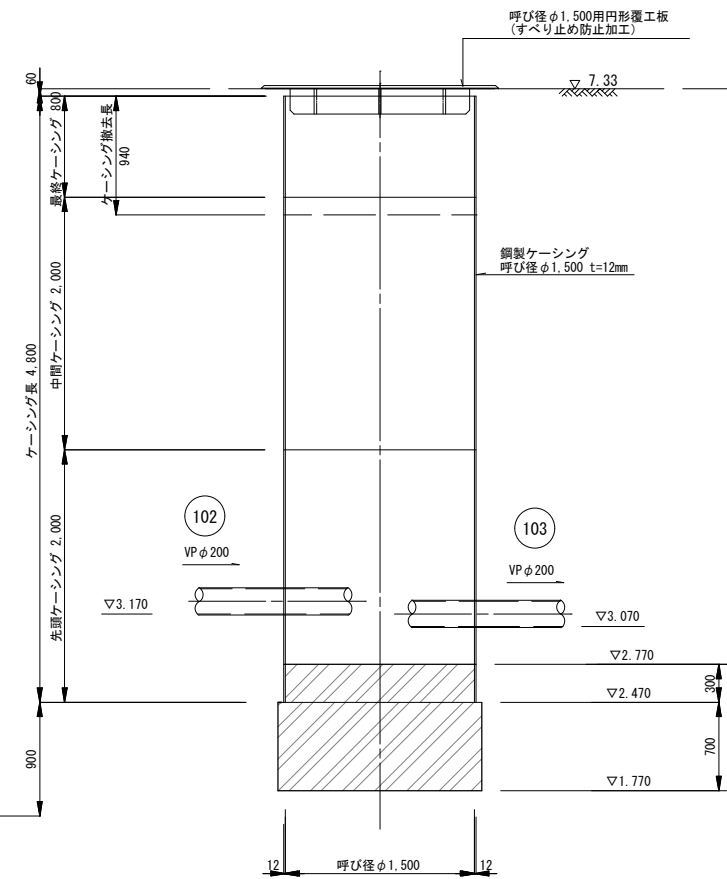
円形覆工板(参考)



圧入掘削完了図



立坑完了撤去図



R5-No. 2
GL=7.14(m)

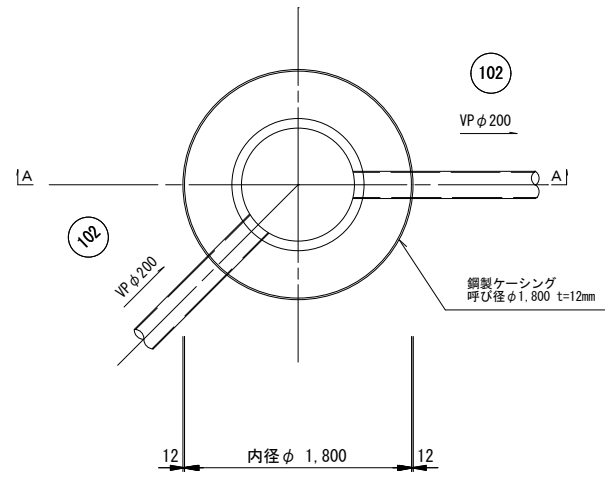
深度	土質名	土質	N 値
0.4	砂質土		10 20 30 40
1.2	砂混り粘土		1
2.4	シルト混り粘土		2
4.7	礫混り砂		7
6.3	砂質粘土		1
10			8

縮小図(原図A1)

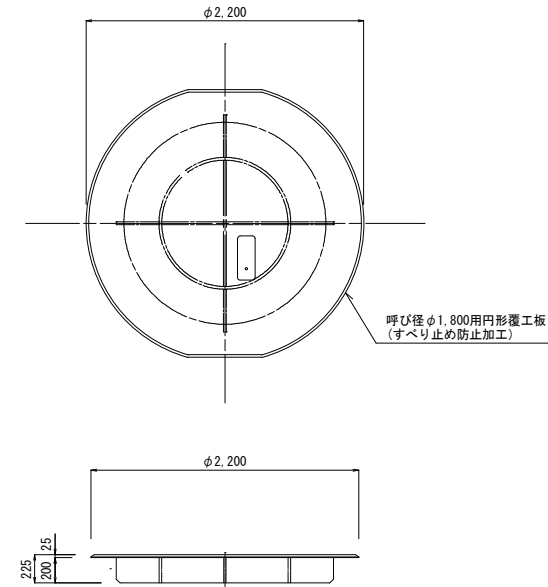
小郡市筑後川中流右岸流域関連公共下水道事業			
工事年度	令和6年度		
工事名	赤川地内汚水枝線1工区築造工事		
工事箇所	小郡市 上西・赤川 地内		
図面名称	No.2 両到達立坑構造図		
縮尺	1:30	図番	5 / 21
事業主体	小郡市		

No. 3 両発進立坑構造図 S=1:30
(鋼製ケーシングφ1,800)

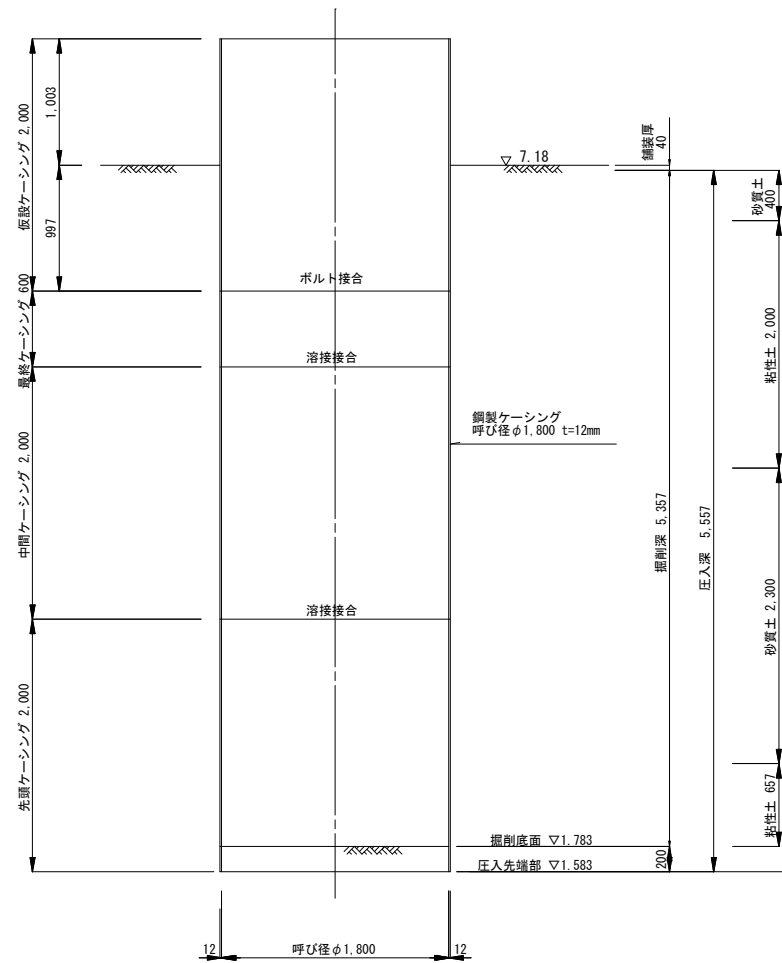
平面図



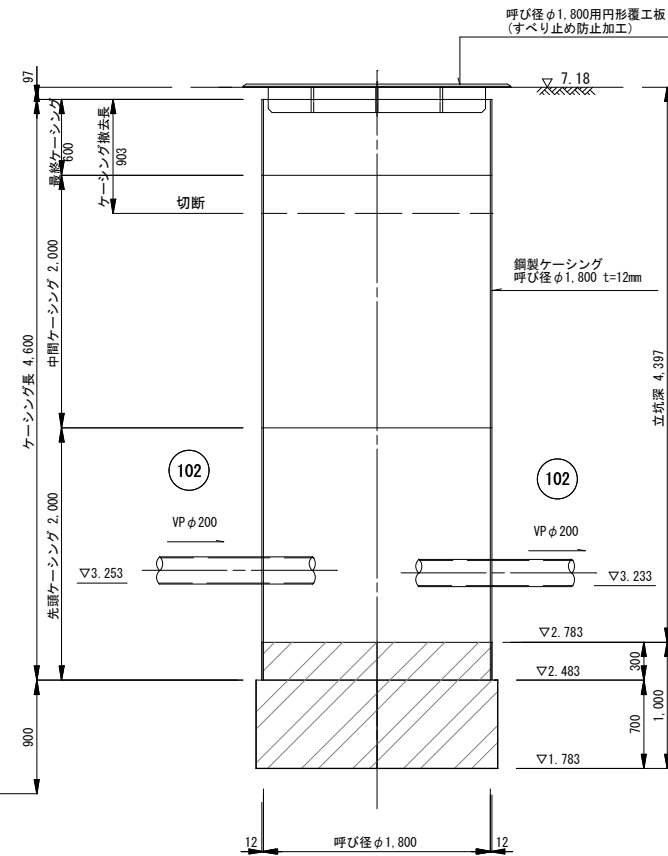
円形覆工板(参考)



圧入掘削完了図



立坑完了撤去図



R5-No. 2
GL=7.14(m)

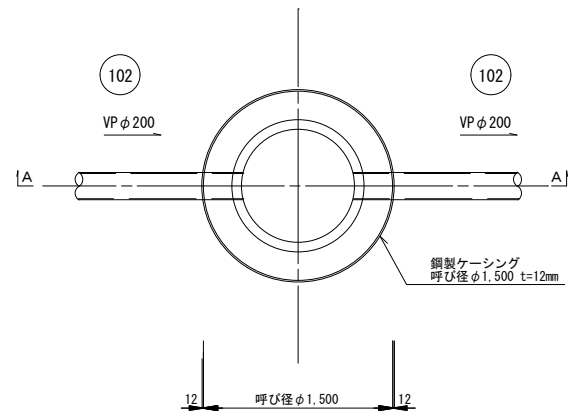
深度	土質名	土質	N 値
0.4	砂質土		10 20 30 40
1.2	砂質粘土		
2.4	シルト質粘土		
4.7	硬質粘土		
6.3	砂質粘土		
10	硬質粘土		

縮小図(原図A1)

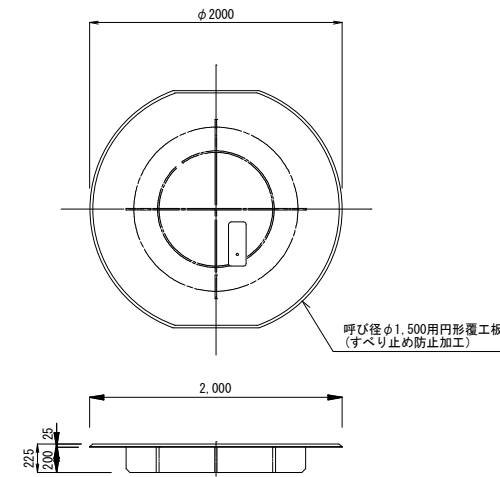
小郡市筑後川中流右岸流域関連公共下水道事業			
工事年度	令和6年度		
工事名	赤川地内汚水枝線1工区築造工事		
工事箇所	小郡市 上西・赤川 地内		
図面名称	No.3 両発進立坑構造図		
縮尺	1:30	図番	6 / 21
事業主体	小郡市		

No. 4 両到達立坑構造図 S=1:30
(鋼製ケーシングφ1,500)

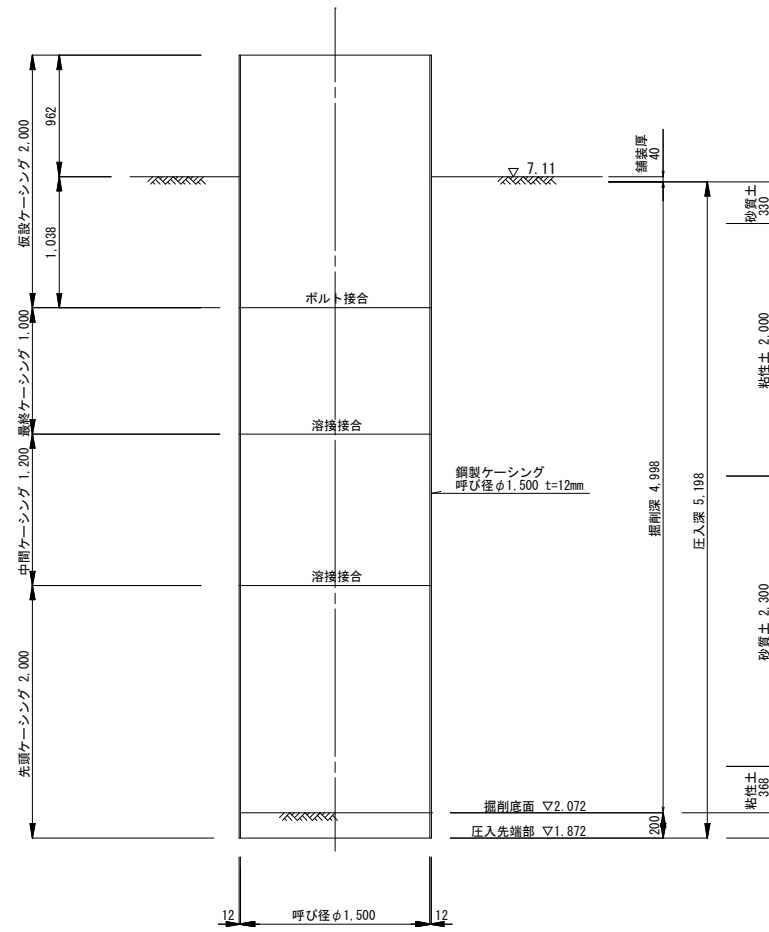
平面図



円形覆工板(参考)



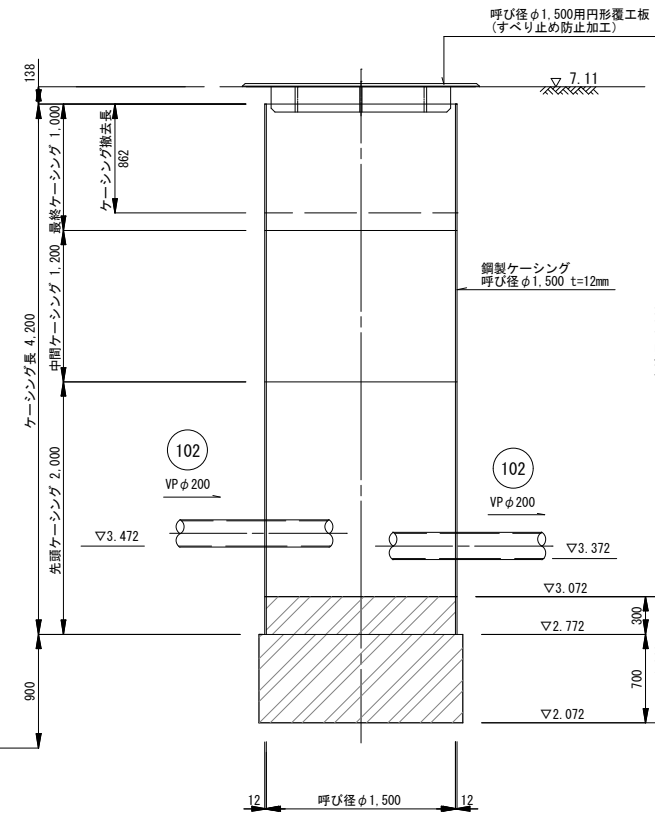
圧入掘削完了図



立坑完了撤去図

R5-No. 2
GL=7.14 (m)

深度	土質名	土質	N 値
0.4	砂質土		10 20 30 40
1.2	砂混り粘土		
2.4	シルト混り粘土		
4.7	硬質粘土		
6.3	砂質粘土		

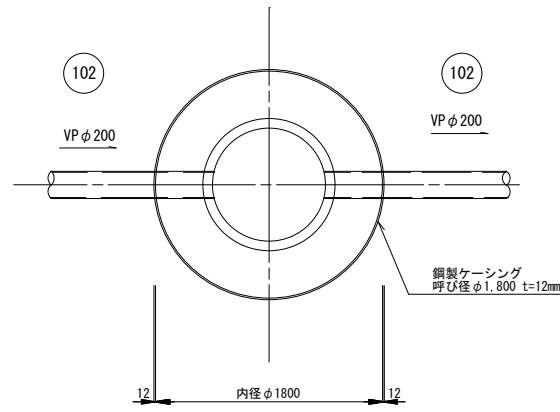


縮小図(原図A1)

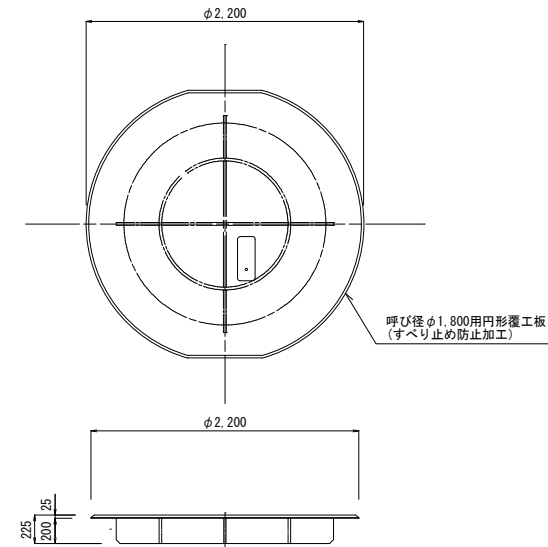
小郡市筑後川中流右岸流域関連公共下水道事業			
工事年度	令和6年度		
工事名	赤川地内汚水枝線1工区築造工事		
工事箇所	小郡市 上西・赤川 地内		
図面名称	No.4 両到達立坑構造図		
縮尺	1:30	図番	7 / 21
事業主体	小郡市		

No. 5 両発進立坑構造図 S=1:30
(鋼製ケーシングφ1,800)

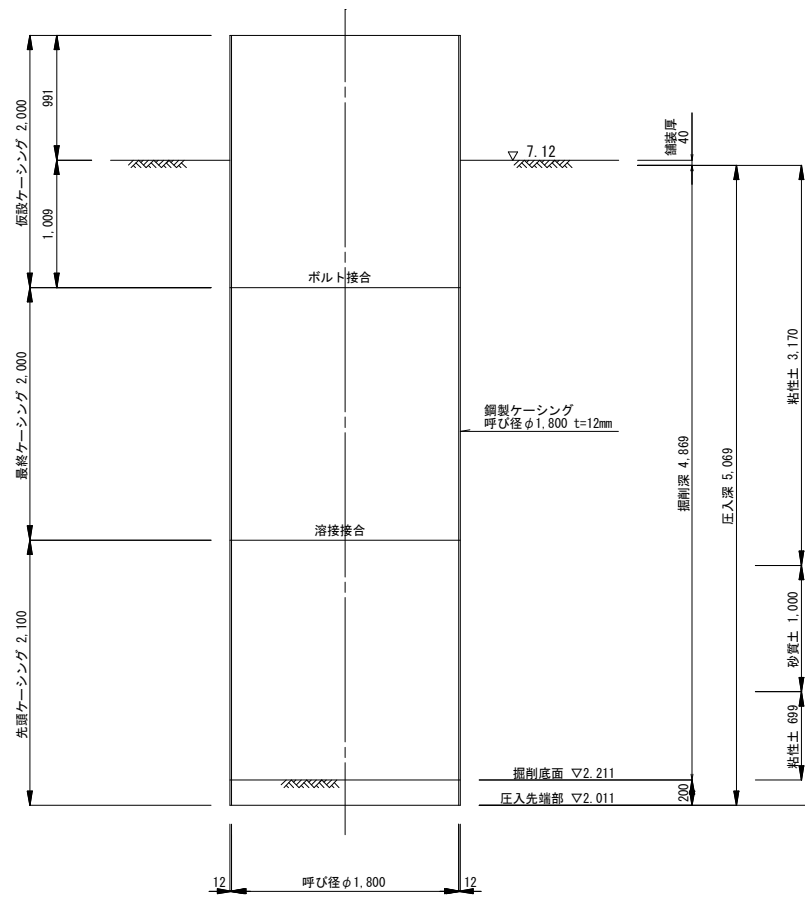
平面図



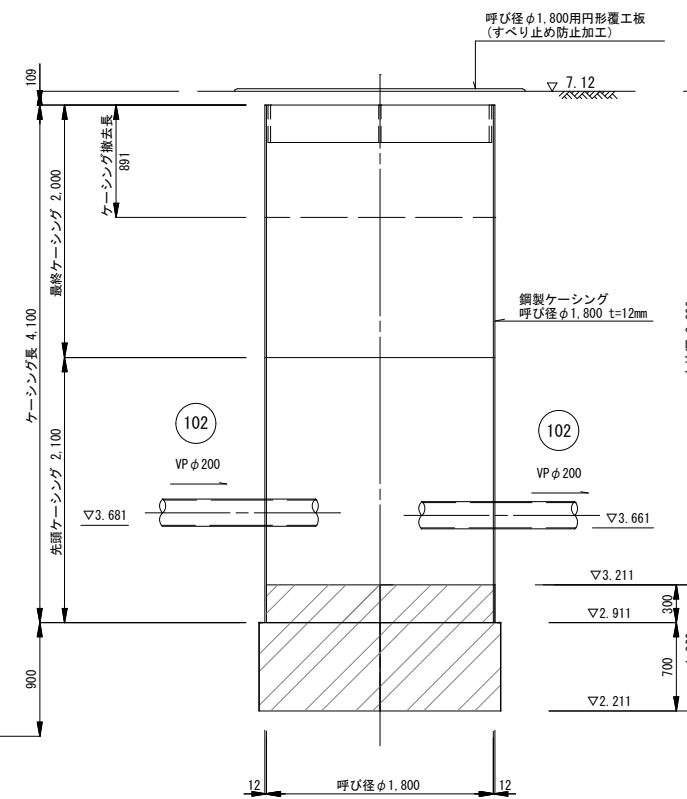
円形覆工板(参考)



圧入掘削完了図



立坑完了撤去図



R5-No. 1
GL=1.41 (m)

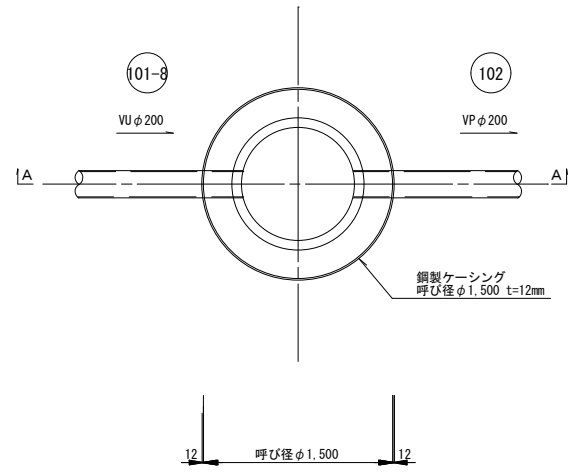
深度	土質名	土質	N 値
0.8	硬質粘土	硬質粘土	10 20 30 40
1.9	砂混り粘土	砂混り粘土	1.75
3.5	シルト混り粘土	シルト混り粘土	0
4.5	硬質粘土	硬質粘土	5
5.8	砂質粘土	砂質粘土	2
7	硬質粘土	硬質粘土	7
14	硬質粘土	硬質粘土	14
18	硬質粘土	硬質粘土	18

縮小図(原図A1)

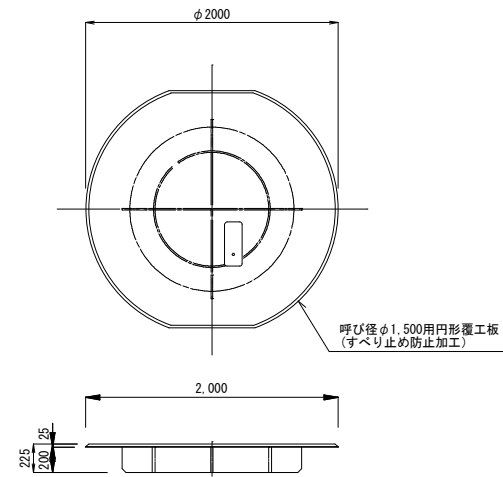
小郡市筑後川中流右岸流域関連公共下水道事業			
工事年度	令和6年度		
工事名	赤川地内汚水枝線1工区築造工事		
工事箇所	小郡市 上西・赤川 地内		
図面名称	No.5 両発進立坑構造図		
縮尺	1:30	図番	8 / 21
事業主体	小郡市		

No. 6 片到達立坑構造図 S=1:30
(鋼製ケーシングφ1,500)

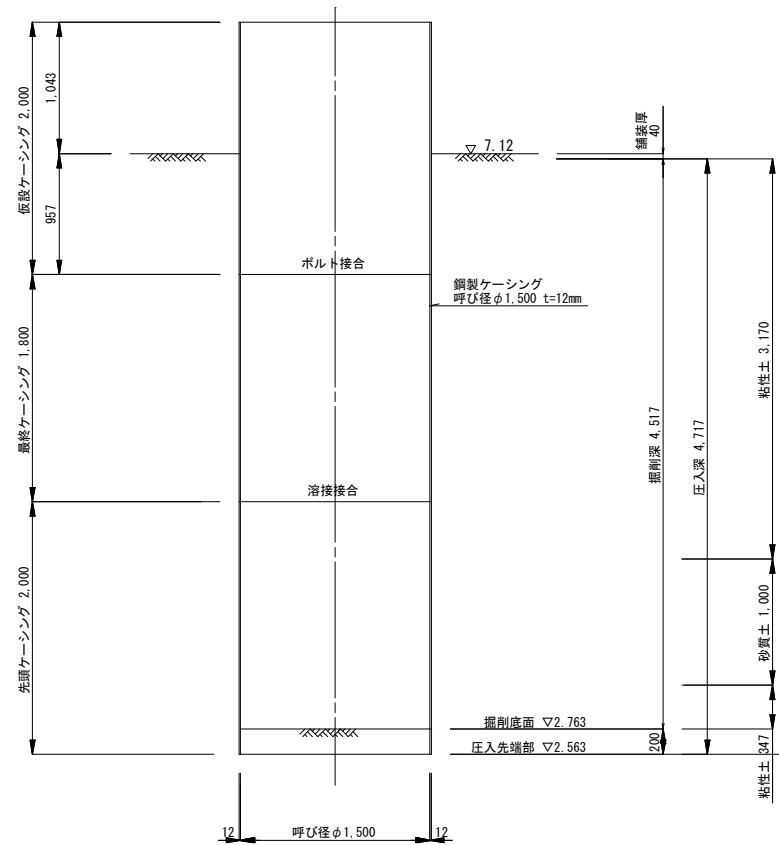
平面図



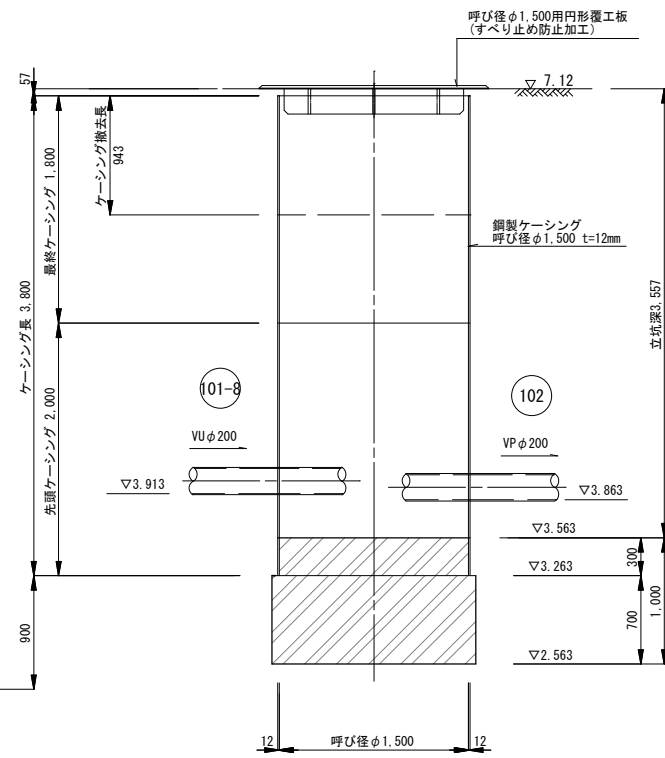
円形覆工板(参考)



圧入掘削完了図



立坑完了撤去図



R5-No. 1
GL=7.41 (m)

深度	土質名	土質	N 値
0.8	硬溜り砂質粘土		10 20 30 40
1.9	砂溜り粘土		3
3.5	シルト溜り粘土		0
4.5	硬溜り砂		0
5.8	砂質粘土		2
	硬溜り砂		7
			4

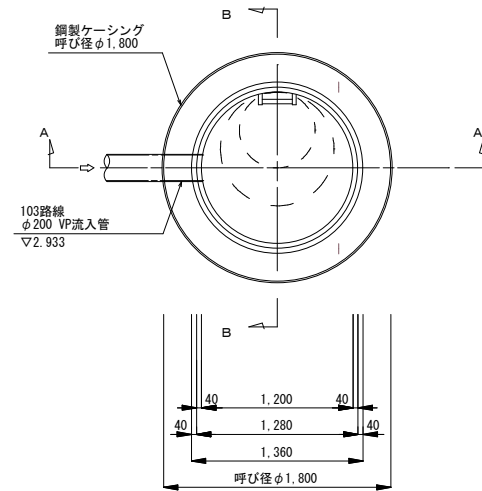
縮小図(原図A1)

小郡市筑後川中流右岸流域関連公共下水道事業			
工事年度	令和6年度		
工事名	赤川地内汚水枝線1工区築造工事		
工事箇所	小郡市 上西・赤川 地内		
図面名称	No.6 片到達立坑構造図		
縮尺	1:30	図番	9 / 21
事業主体	小郡市		

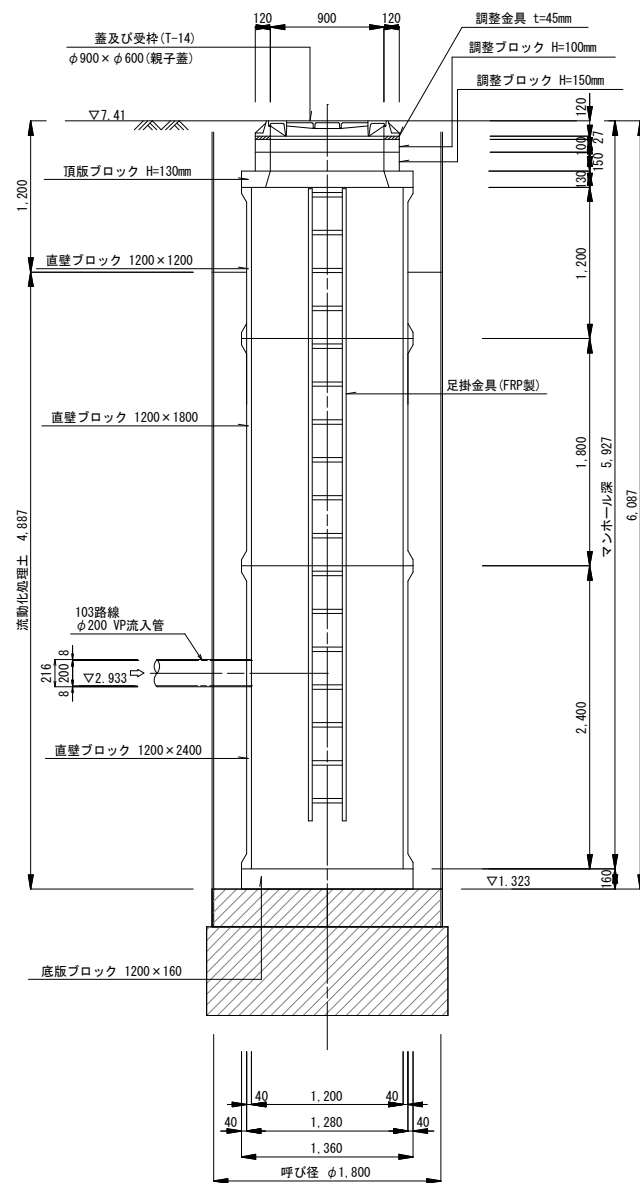
No.1 2号組立レジンマンホール構造図

S=1:30

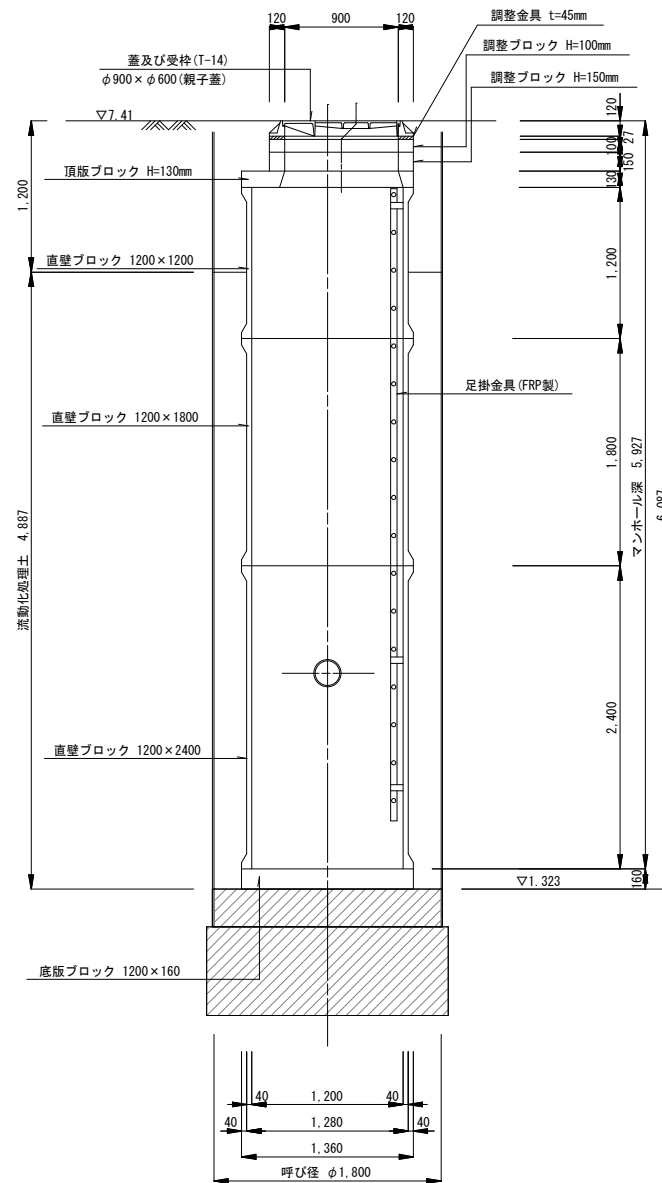
平面図



A-A断面図



B-B断面図



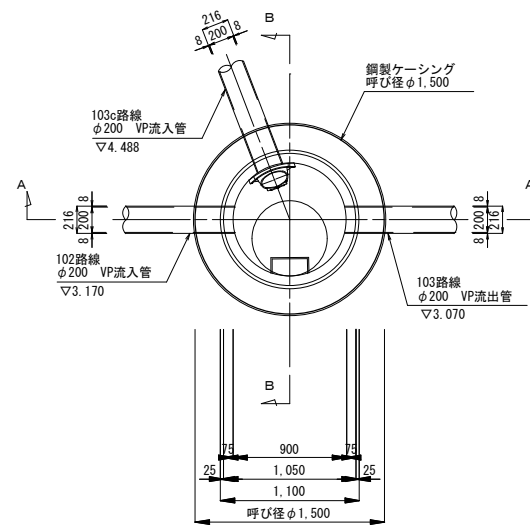
縮小図 (原図A1)

小郡市筑後川中流右岸流域関連公共下水道事業			
工事年度	令和6年度		
工事名	赤川地内汚水枝線1工区築造工事		
工事箇所	小郡市 上西・赤川 地内		
図面名称	No.1 2号組立レジンマンホール構造図		
縮尺	1:30	図番	10 / 21
事業主体	小郡市		

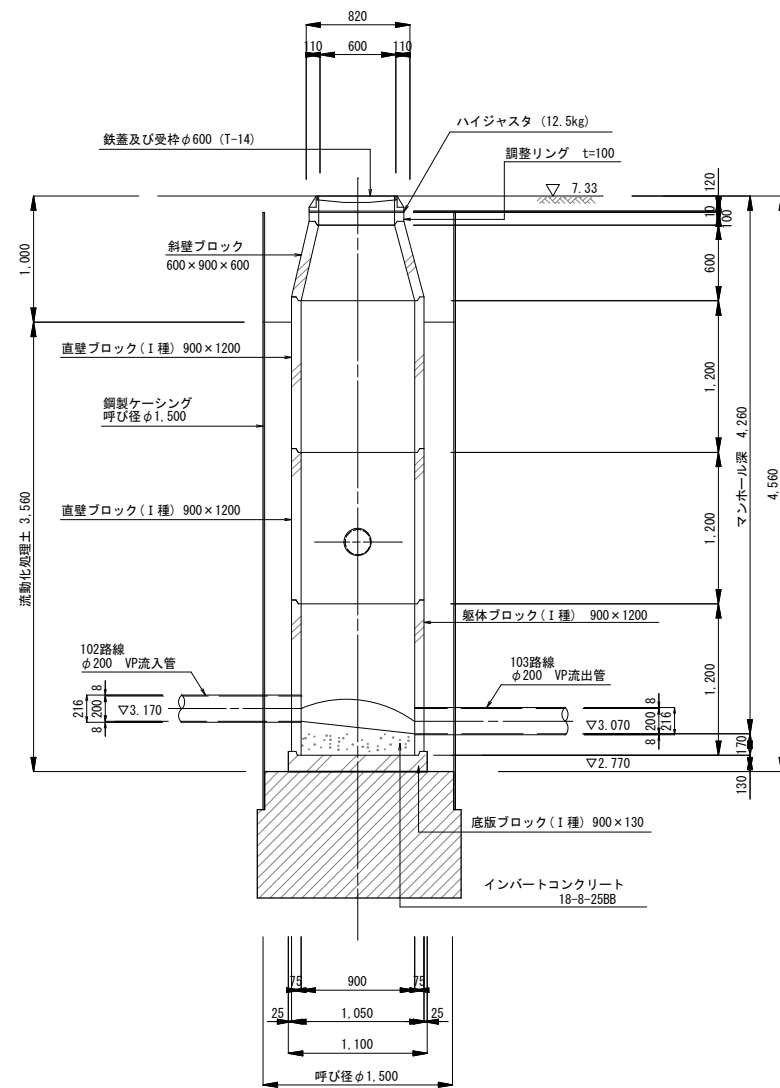
No. 2 1号組立マンホール構造図

S=1 : 30

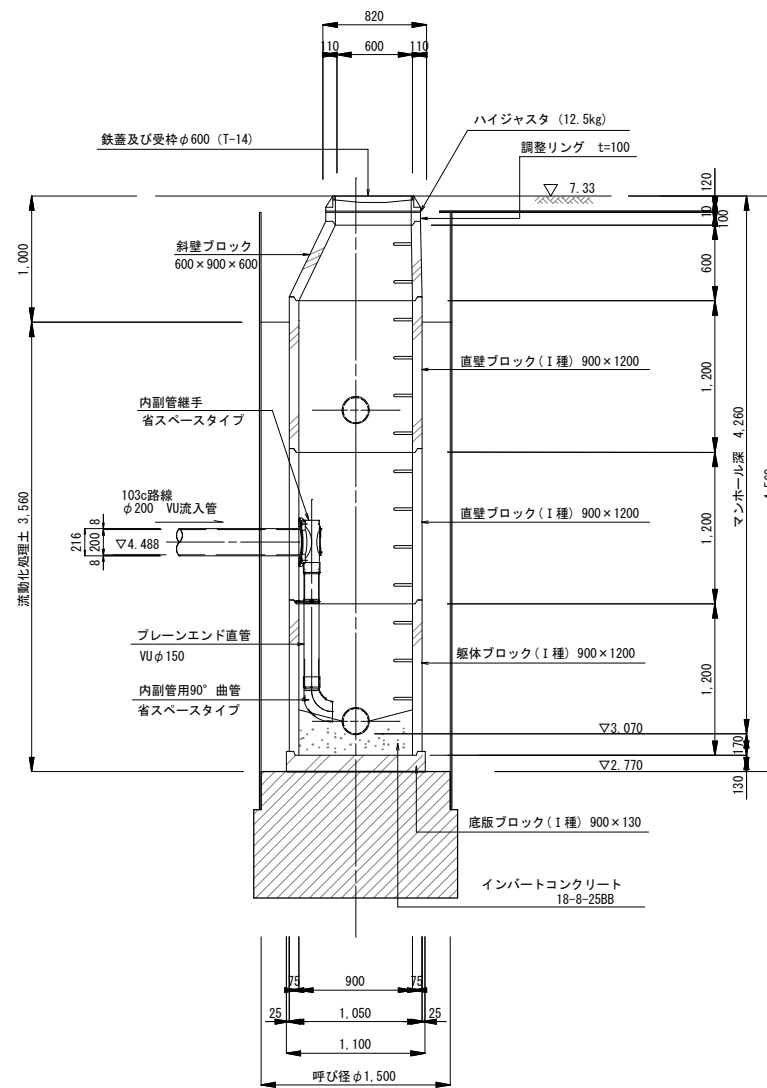
平面図



A-A断面図



B-B断面図



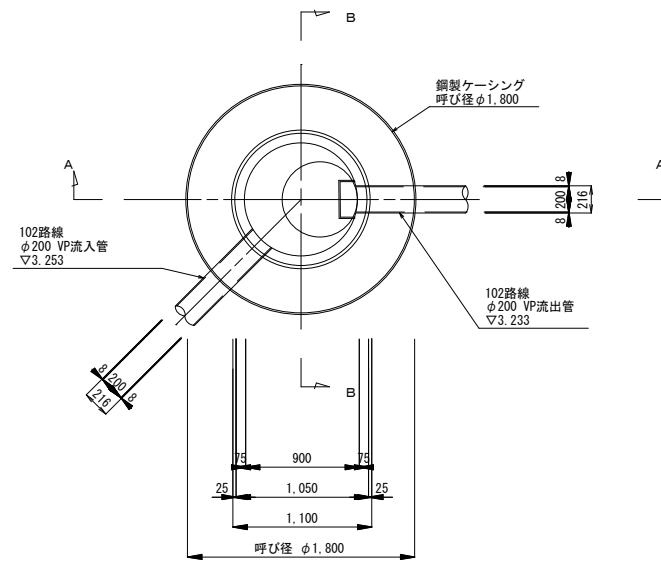
縮小図 (原図A1)

小郡市筑後川中流右岸流域関連公共下水道事業			
工事年度	令和 6 年度		
工事名	赤川地内汚水枝線 1 工区築造工事		
工事箇所	小郡市 上西・赤川 地内		
図面名称	No. 2 1号組立マンホール構造図		
縮尺	1 : 30	図番	11 / 21
事業主体	小郡市		

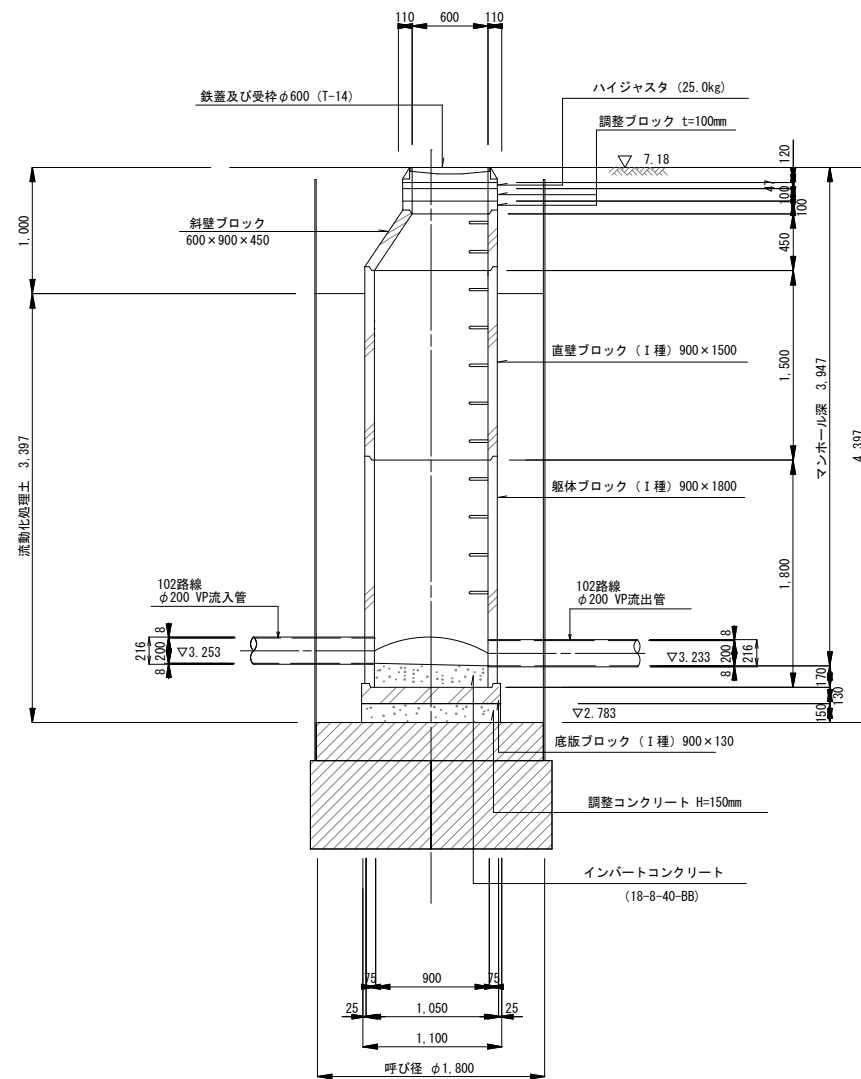
No. 3 1号組立マンホール構造図

S=1 : 30

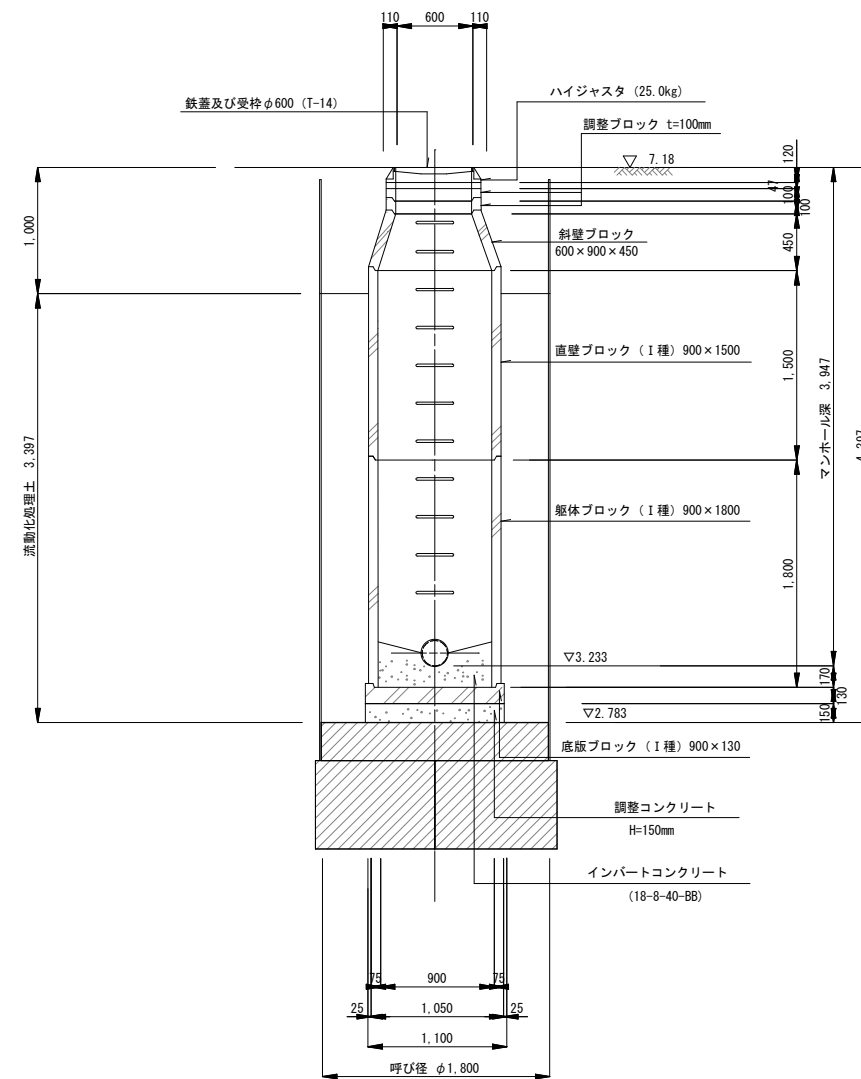
平面図



A-A断面図



B-B断面図



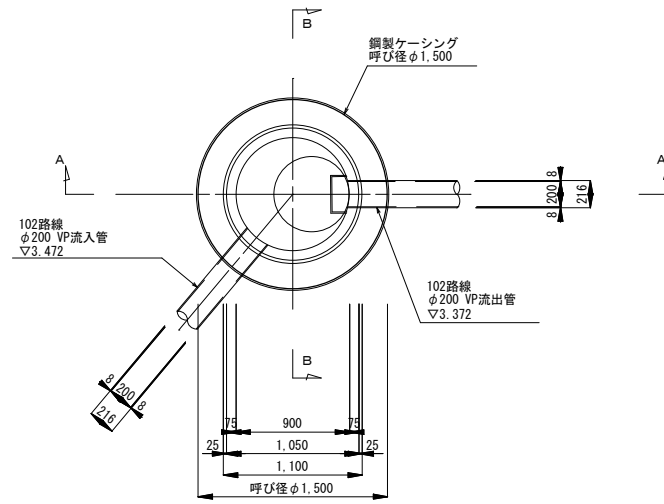
縮小図 (原図A1)

小郡市筑後川中流右岸流域関連公共下水道事業			
工事年度	令和6年度		
工事名	赤川地内汚水枝線1工区築造工事		
工事箇所	小郡市 上西・赤川 地内		
図面名称	No.3 1号組立マンホール構造図		
縮尺	1:30	図番	12 / 21
事業主体	小郡市		

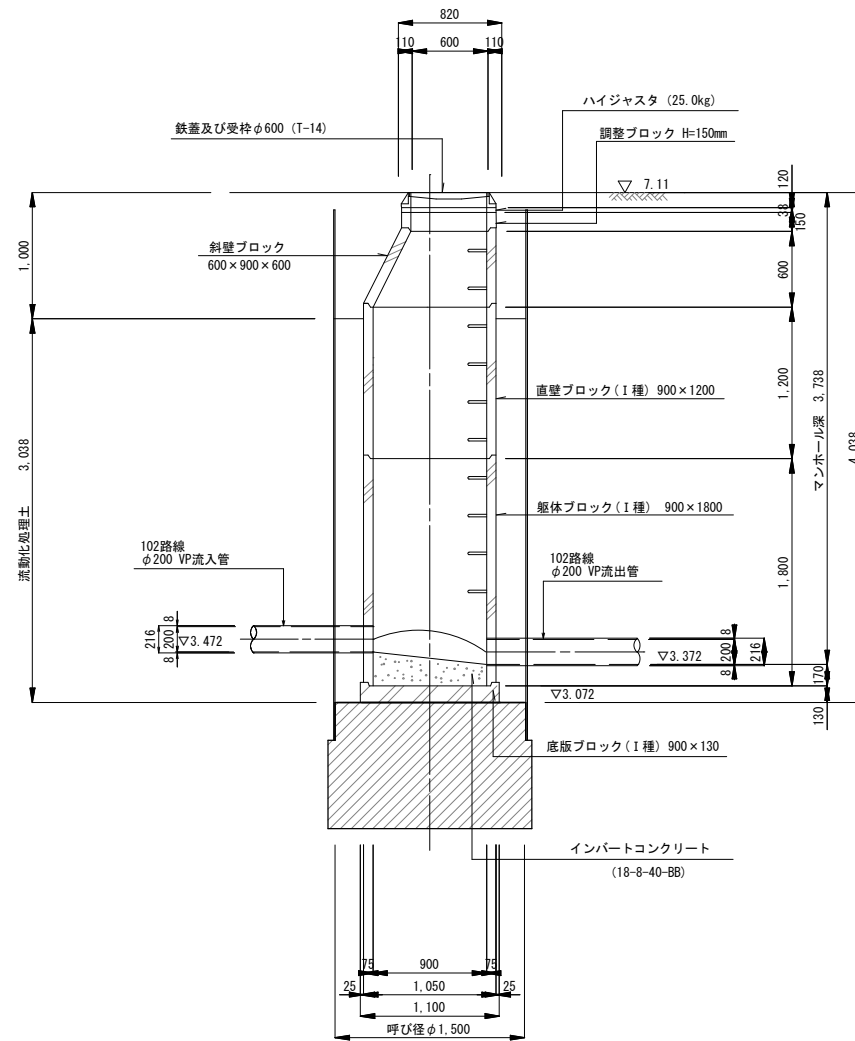
No. 4 1号組立マンホール構造図

S=1 : 30

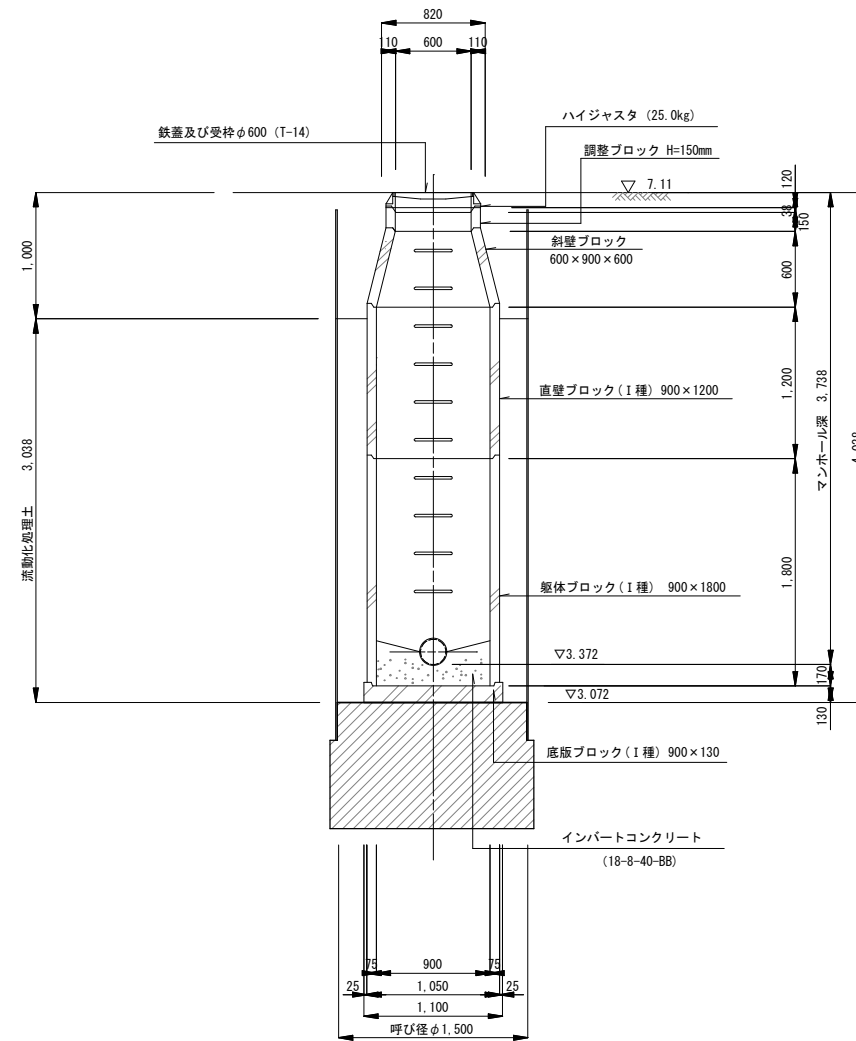
平面図



A-A断面図



B-B断面図



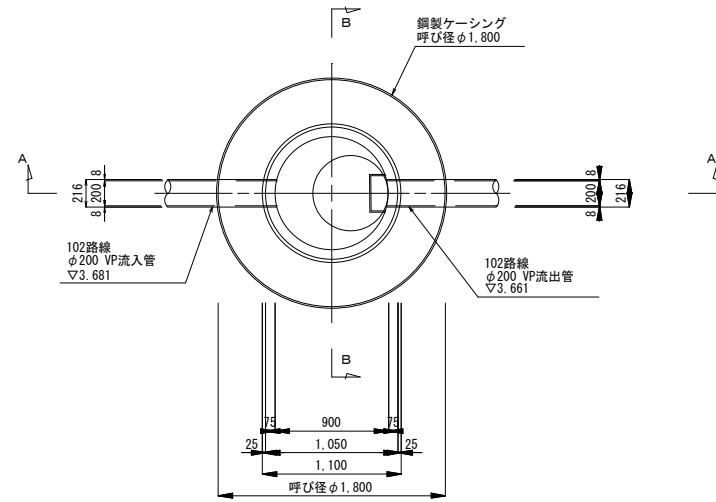
縮小図 (原図A1)

小郡市筑後川中流右岸流域関連公共下水道事業			
工事年度	令和6年度		
工事名	赤川地内汚水枝線1工区築造工事		
工事箇所	小郡市 上西・赤川 地内		
図面名称	No.4 1号組立マンホール構造図		
縮尺	1:30	図番	13 / 21
事業主体	小郡市		

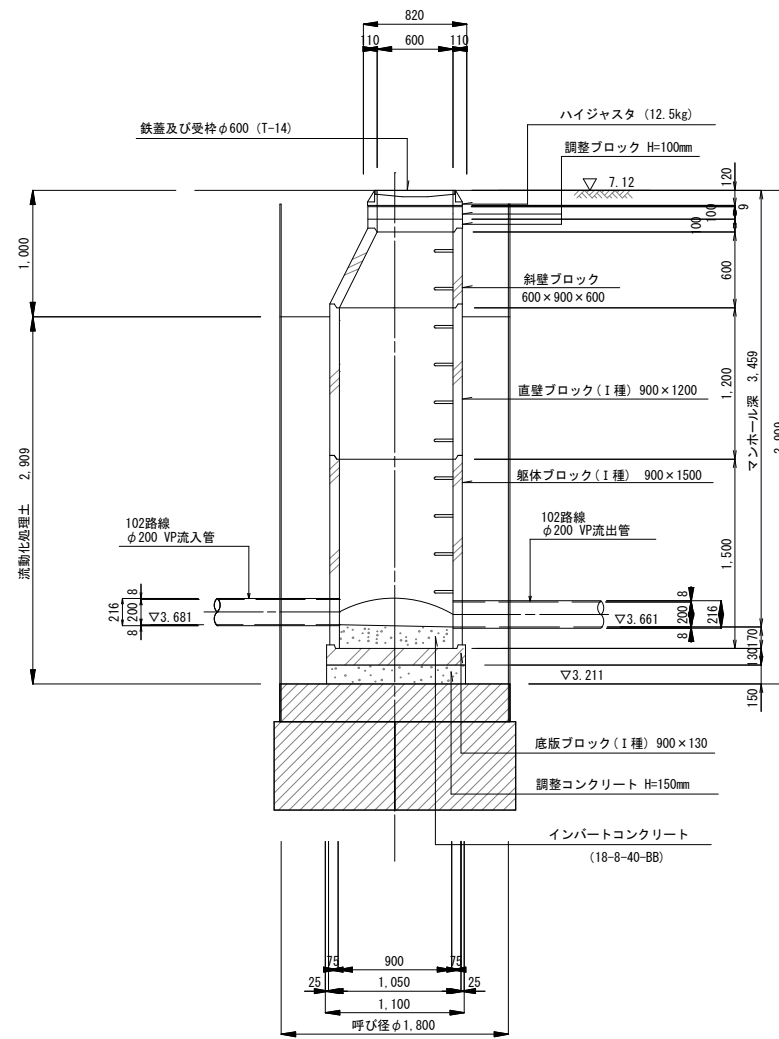
No. 5 1号組立マンホール構造図

S=1 : 30

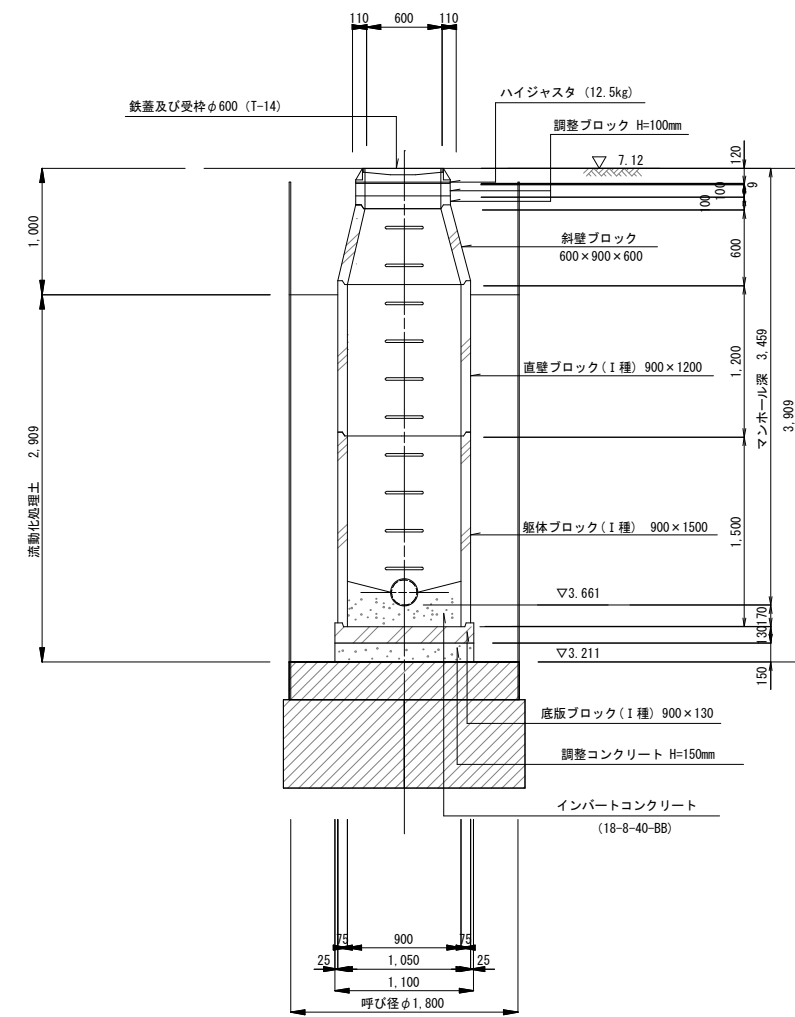
平面図



A-A断面図



B-B断面図



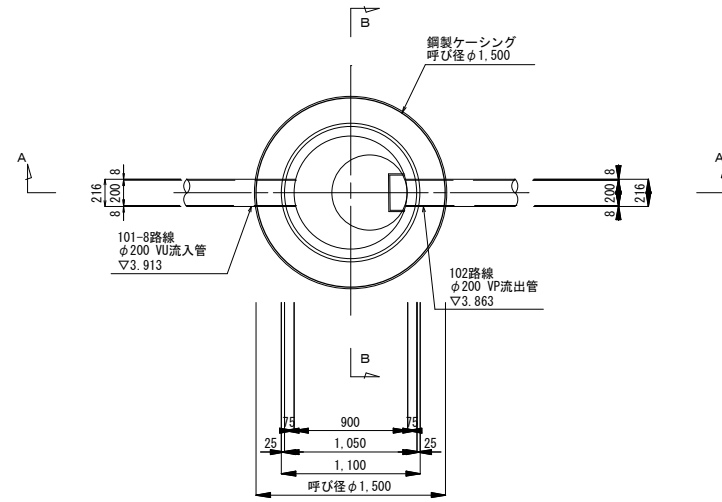
縮小図 (原図A1)

小郡市筑後川中流右岸流域関連公共下水道事業			
工事年度	令和6年度		
工事名	赤川地内汚水枝線1工区築造工事		
工事箇所	小郡市 上西・赤川 地内		
図面名称	No.5 1号組立マンホール構造図		
縮尺	1:30	図番	14 / 21
事業主体	小郡市		

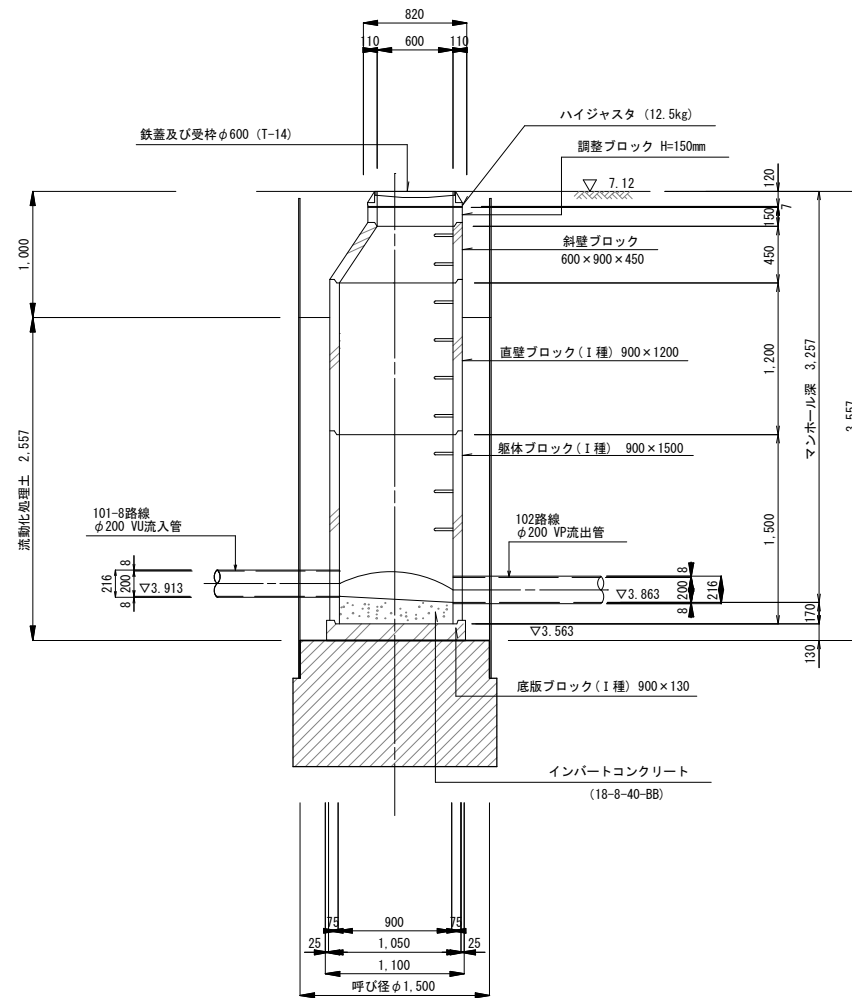
No. 6 1号 組立マンホール構造図

S=1 : 30

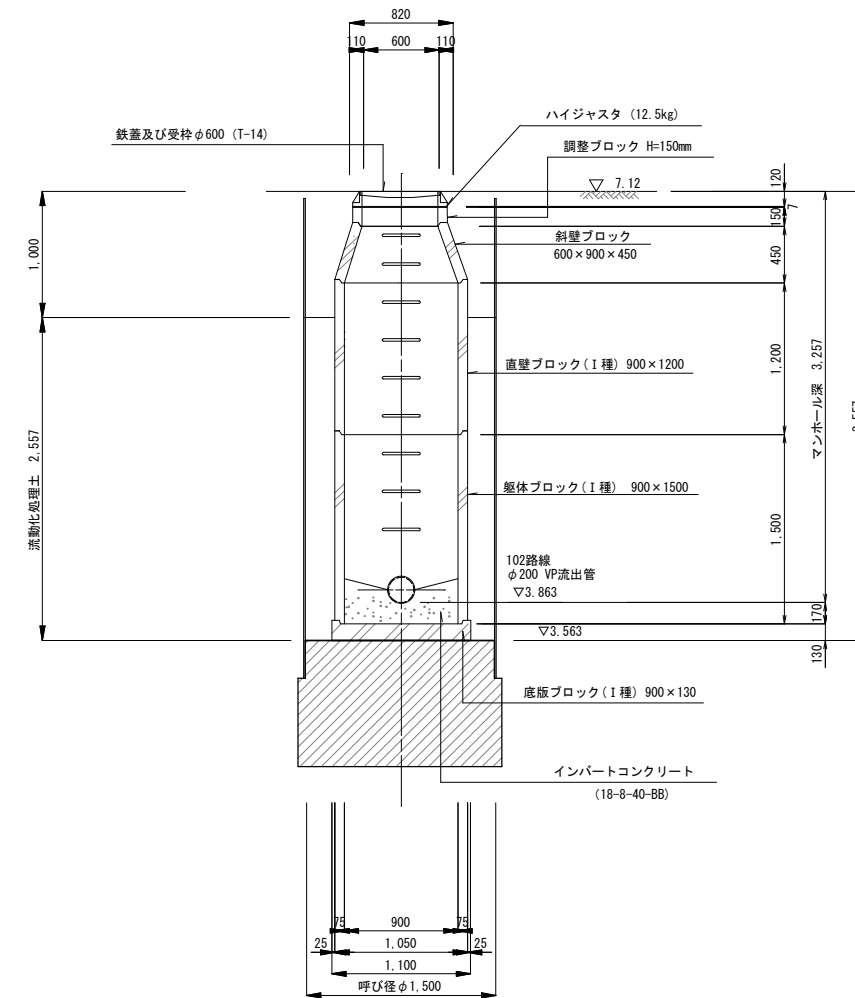
平面図



A-A断面図



B-B断面図

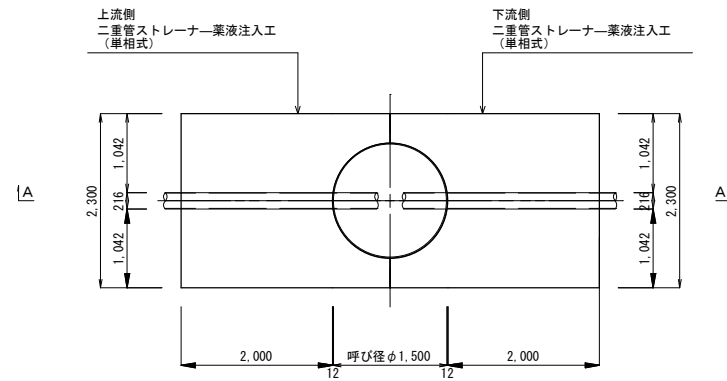


縮小図 (原図A1)

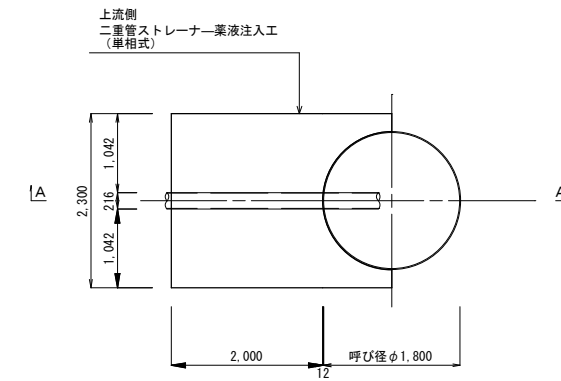
小郡市筑後川中流右岸流域関連公共下水道事業			
工事年度	令和6年度		
工事名	赤川地内汚水枝線1工区築造工事		
工事箇所	小郡市 上西・赤川 地内		
図面名称	No. 6 1号組立マンホール構造図		
縮尺	1 : 30	図番	15 / 21
事業主体	小郡市		

薬液注入工図(1) S=1:50
No. 1・No. 2

No. 2 両到達立坑
(φ1500)



No. 1片発進立坑
(φ1800)

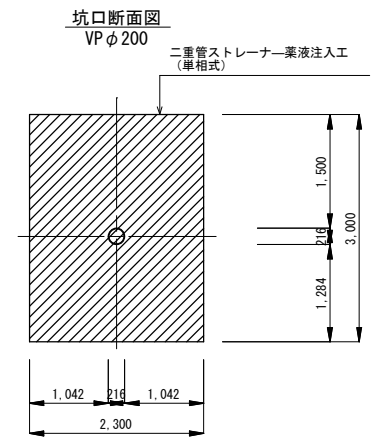
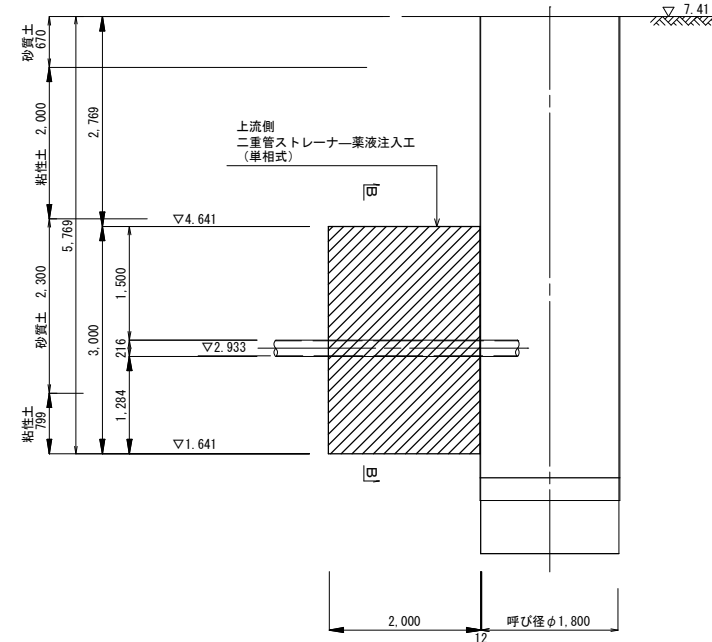
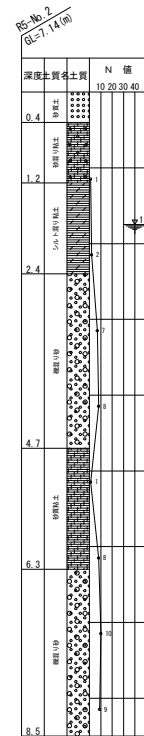
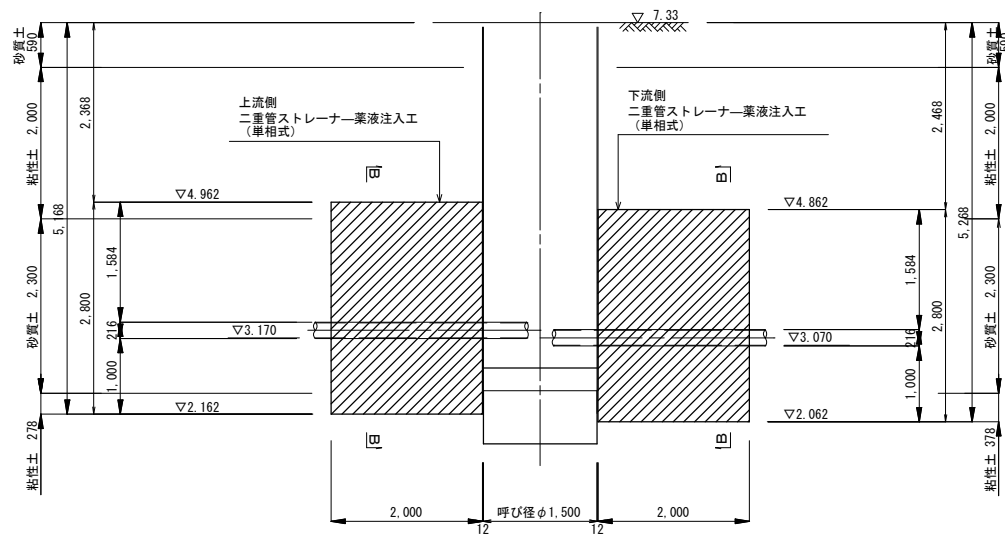
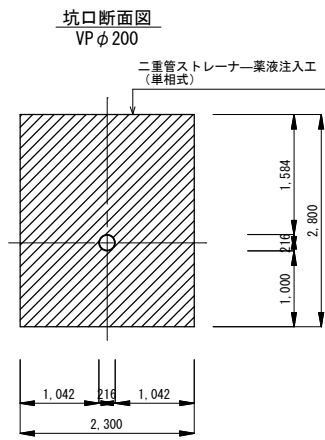


B-B断面図

A-A断面図

A-A断面図

B-B断面図



薬液注入工寸法表

立坑番号	改良場所	高さ	粘性土			砂質土			砂礫土			合計
			N=0~4	N=4~8	N=8~15	N=0~10	N=10~30	N=30以上	N=10~30	N=30~50	N=50以上	
No. 1	坑口上流部	改良長	0.799			2.201						3.000
		削孔長		2.799			2.970					5.769
No. 2	坑口上流部	改良長	0.500			2.300						2.800
		削孔長		2.278			2.890					5.168
No. 2	坑口下流部	改良長	0.500			2.300						2.800
		削孔長		2.378			2.890					5.268

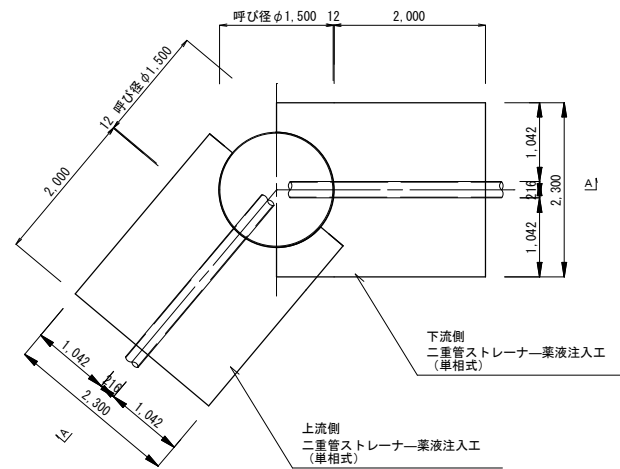
縮小図(原図A1)

小郡市筑後川中流右岸流域関連公共下水道事業			
工事年度	令和6年度		
工事名	赤川地内汚水枝線1工区築造工事		
工事箇所	小郡市 上西・赤川 地内		
図面名称	薬液注入工図(1)		
縮尺	1:50	図番	16 / 21
事業主体	小郡市		

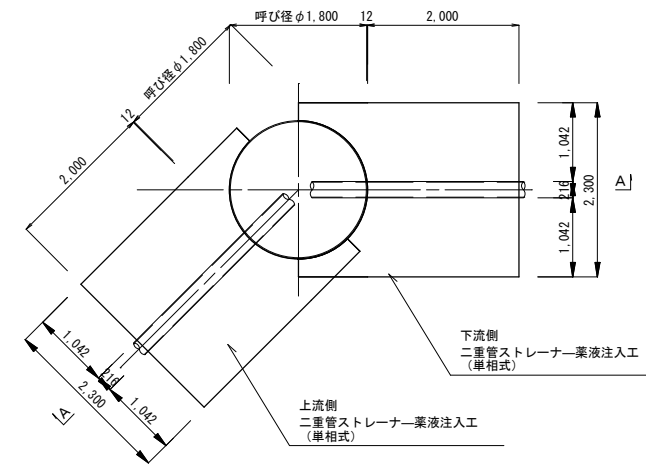
薬液注入工図(2) S=1:50

No. 3・No. 4

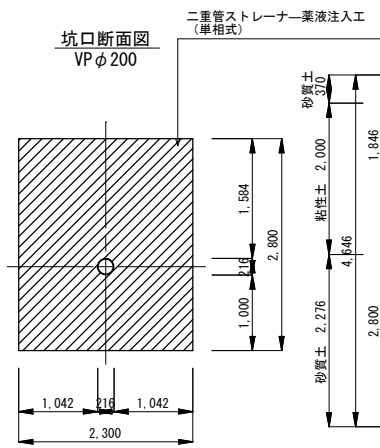
No. 4 両到達立坑
(φ1500)



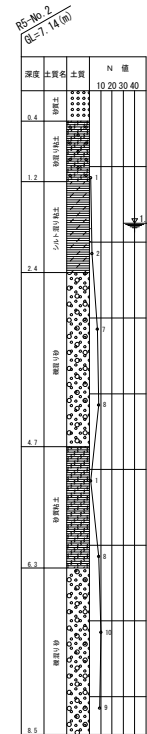
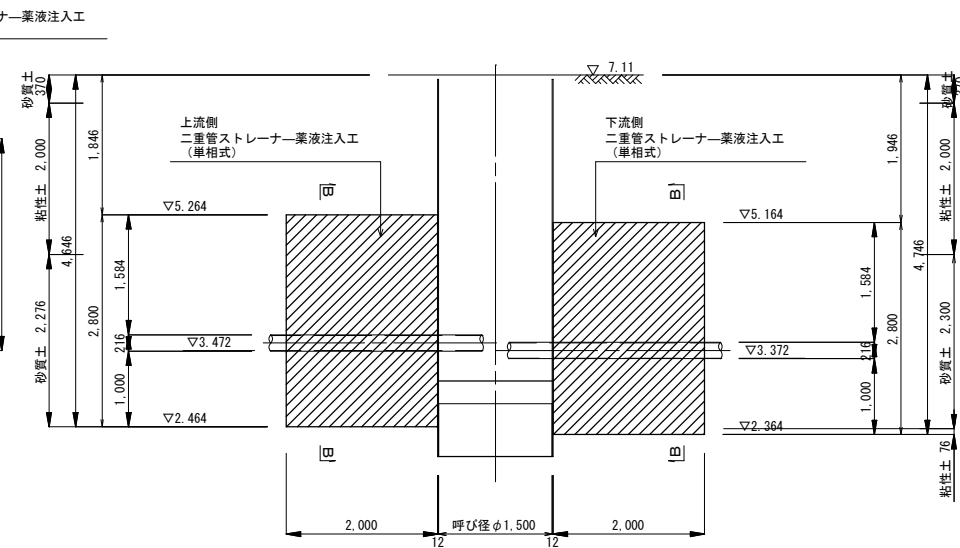
No. 3 両発進立坑
(φ1800)



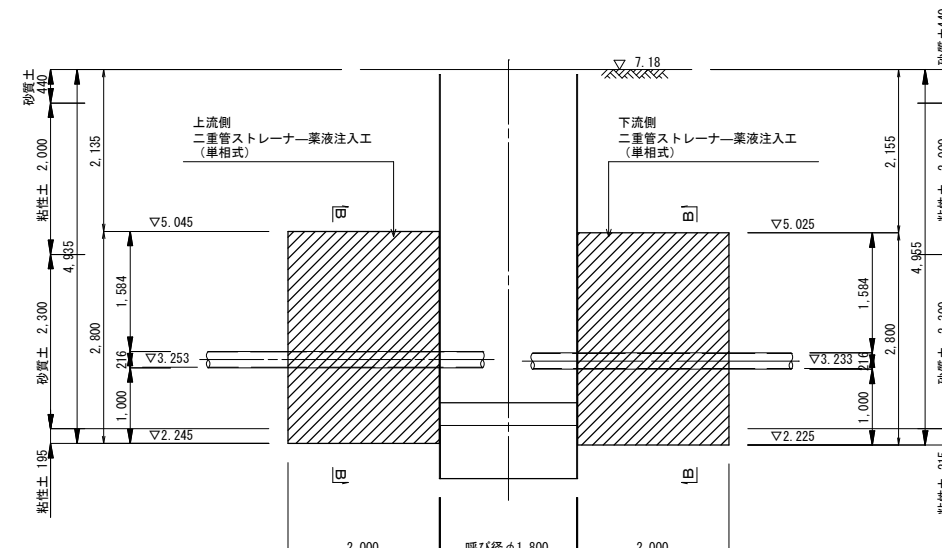
B-B断面図



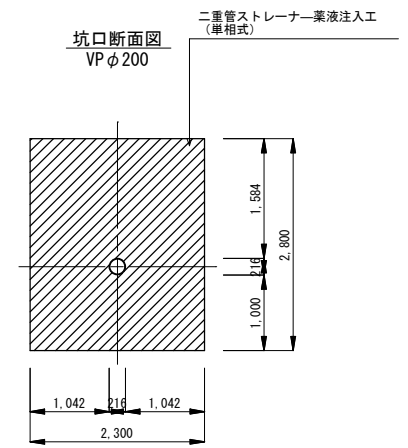
A-A断面図



A-A断面図



B-B断面図



薬液注入工寸法表

立坑番号	改良場所	高さ	粘性土			砂質土			砂礫土			合計
			N=0~4	N=4~8	N=8~15	N=0~10	N=10~30	N=30以上	N=10~30	N=30~50	N=50以上	
No. 3	坑口上流部	改良長	0.500			2.300						2.800
		削孔長		2.195			2.740					4.935
No. 3	坑口下流部	改良長	0.500			2.300						2.800
		削孔長		2.215			2.740					4.955
No. 4	坑口上流部	改良長	0.524			2.276						2.800
		削孔長		2.000			2.646					4.646
No. 4	坑口下流部	改良長	0.500			2.300						2.800
		削孔長		2.076			2.670					4.746

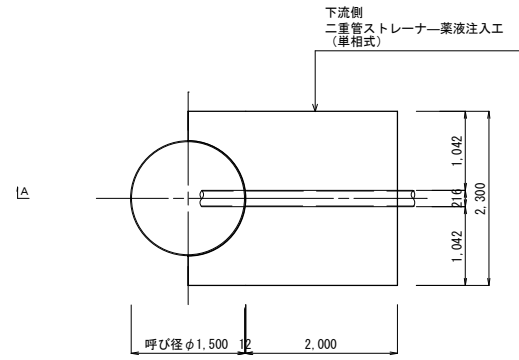
縮小図(原図A1)

小郡市筑後川中流右岸流域関連公共下水道事業			
工事年度	令和6年度		
工事名	赤川地内汚水枝線1工区築造工事		
工事箇所	小郡市 上西・赤川 地内		
図面名称	薬液注入工図(2)		
縮尺	1:50	図番	17 / 21
事業主体	小郡市		

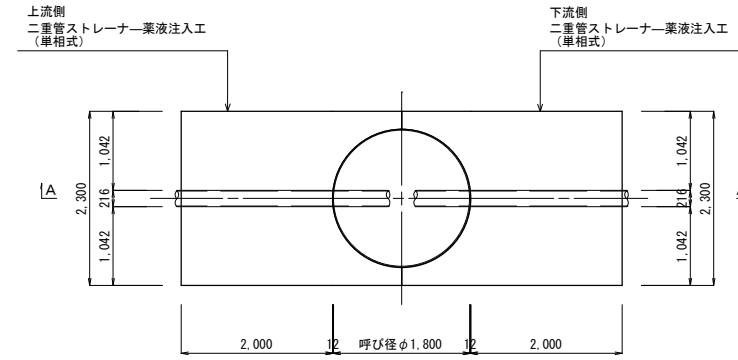
薬液注入工図(3) S=1:50

No. 5・No. 6

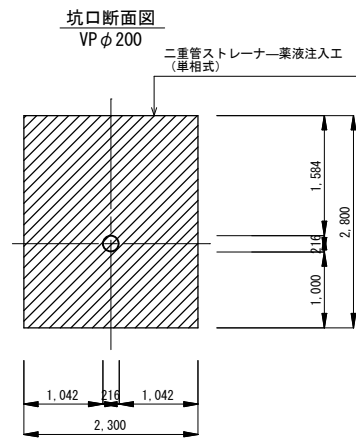
No. 6 片到達立坑
(φ1500)



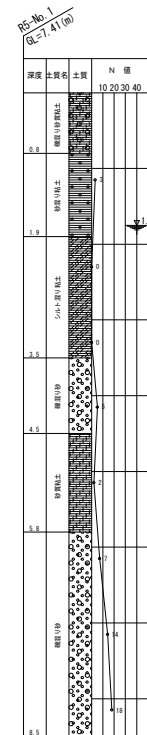
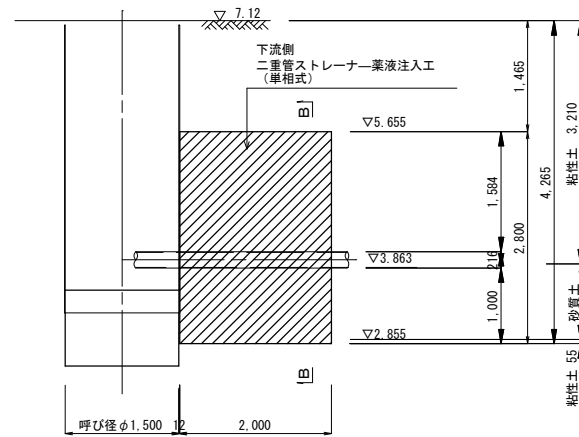
No. 5 両発達立坑
(φ1800)



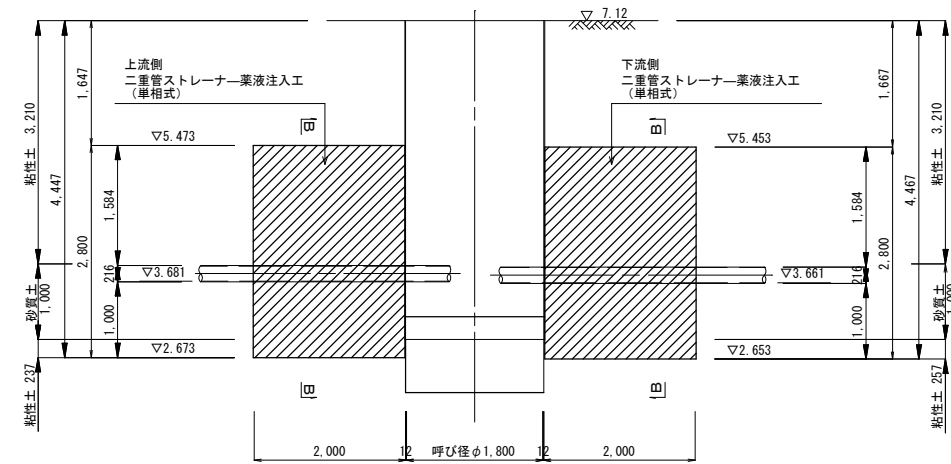
B-B断面図



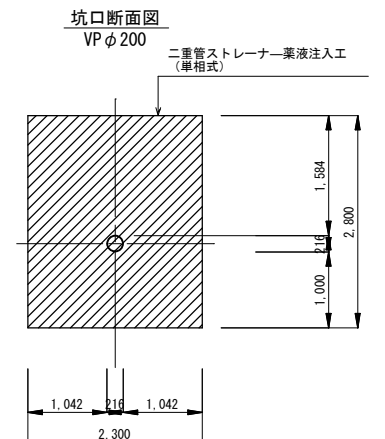
A-A断面図



A-A断面図



B-B断面図



薬液注入工寸法表

立坑番号	改良場所	高さ	粘性土			砂質土			砂礫土			合計
			N=0~4	N=4~8	N=8~15	N=0~10	N=10~30	N=30以上	N=10~30	N=30~50	N=50以上	
No. 5	坑口上流部	改良長	1.800			1.000						2.800
		削孔長		3.447			1.000					4.447
No. 5	坑口下流部	改良長	1.800			1.000						2.800
		削孔長		3.467			1.000					4.467
No. 6	坑口下流部	改良長	1.800			1.000						2.800
		削孔長		3.265			1.000					4.265

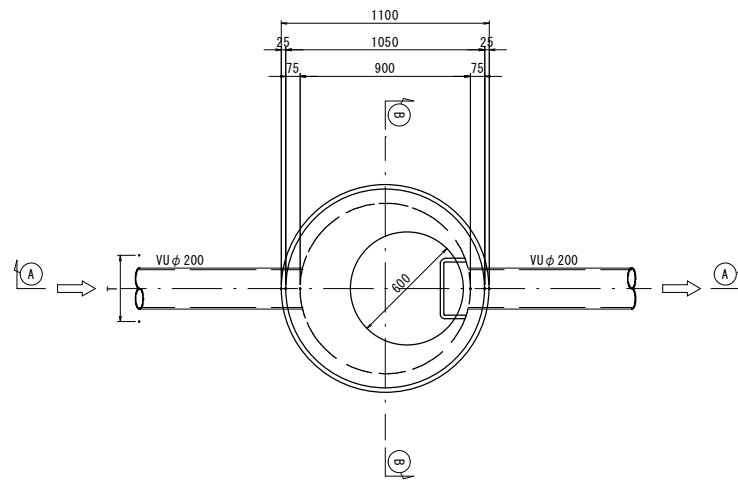
縮小図(原図A1)

小郡市筑後川中流右岸流域関連公共下水道事業			
工事年度	令和6年度		
工事名	赤川地内汚水枝線1工区築造工事		
工事箇所	小郡市 上西・赤川 地内		
図面名称	薬液注入工図(3)		
縮尺	1:50	図番	18 / 21
事業主体	小郡市		

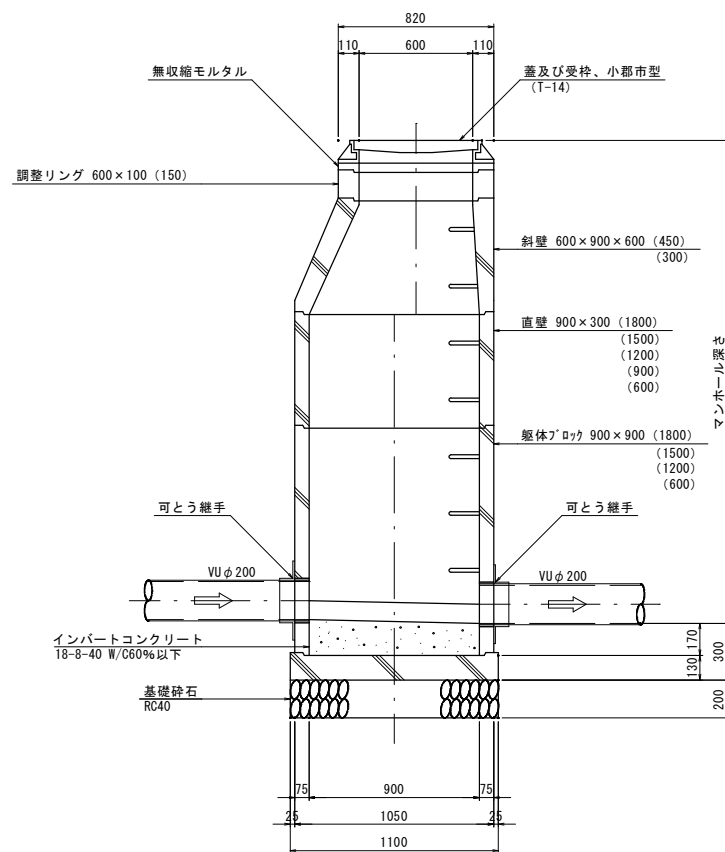
1号組立マンホール構造図

S=1:20

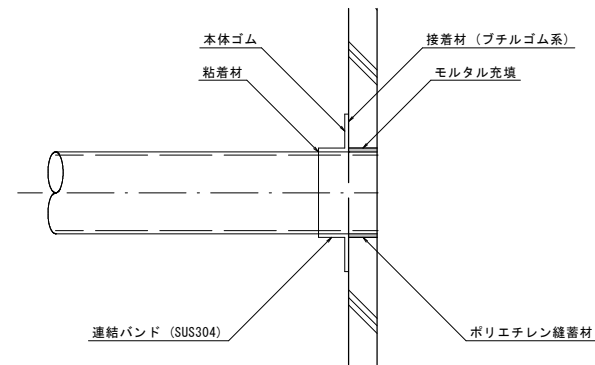
平面図



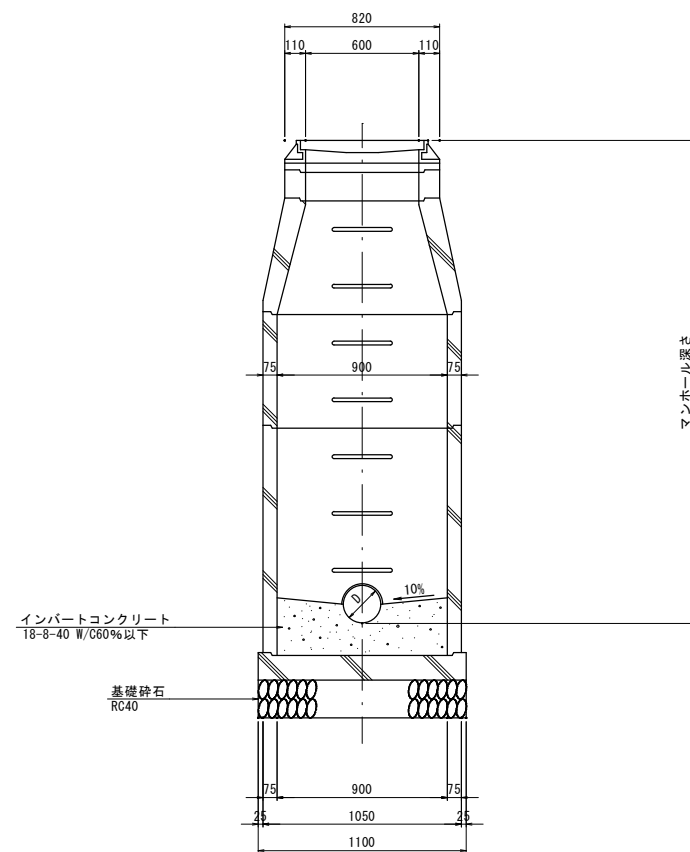
A-A 断面図



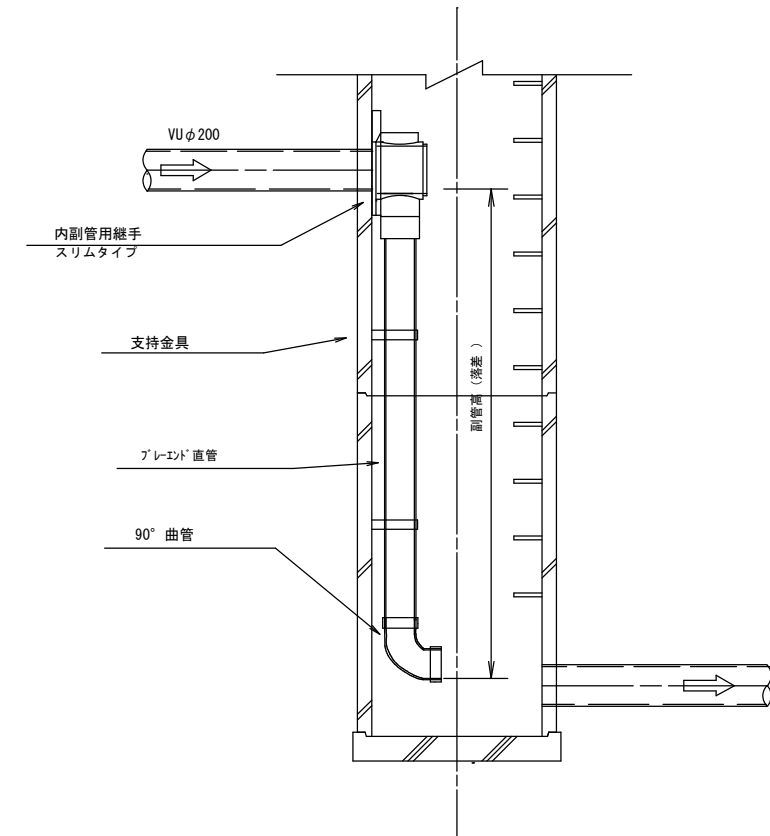
可とう継手部 S=1:10



B-B 断面図



副管設置工標準図



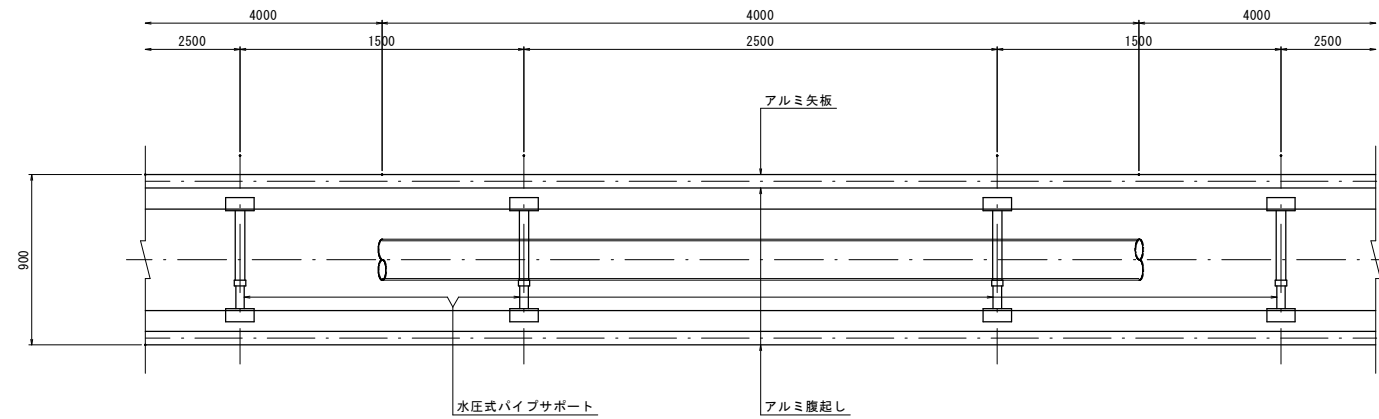
副管高	支持金具の数	支持の間隔
1.5m以下	1	1.5m以下
1.5m超~3.0m以下	2	
3.0m超~4.5m以下	3	

縮小図 (原図A1)

小郡市筑後川中流右岸流域関連公共下水道事業			
工事年度	令和6年度		
工事名	赤川地内汚水枝線1工区築造工事		
工事箇所	小郡市 上西・赤川 地内		
図面名称	1号組立マンホール構造図		
縮尺	1:20	図番	19 / 21
事業主体	小郡市		

土留工標準図 S=1:20

アルミ矢板平面図



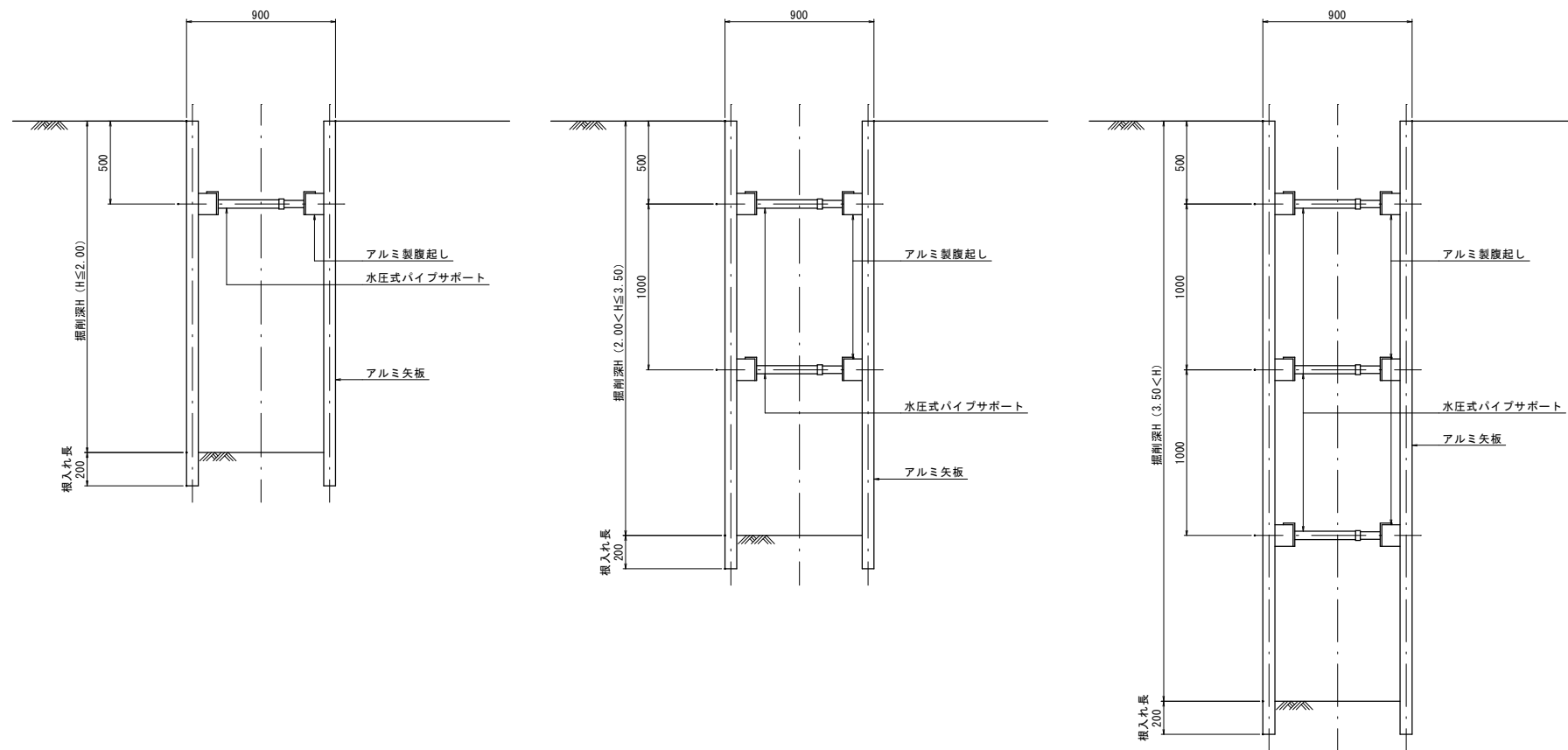
掘削断面について

掘削深 H	種別	矢板長
1.50 < H ≤ 1.80	アルミ矢板	2.00m
1.80 < H ≤ 2.30	アルミ矢板	2.50m
2.30 < H ≤ 2.80	アルミ矢板	3.00m
2.80 < H ≤ 3.30	アルミ矢板	3.50m
3.30 < H ≤ 3.80	アルミ矢板	4.00m

アルミ矢板

掘削深 H	支保工段数
H ≤ 2.00	1
2.00 < H ≤ 3.50	2
3.50 < H	3

アルミ矢板断面図



縮小図 (原図A1)

小郡市筑後川中流右岸流域関連公共下水道事業			
工事年度	令和 6 年度		
工事名	赤川地内汚水枝線 1 区築造工事		
工事箇所	小郡市 上西・赤川 地内		
図面名称	土留工標準図		
縮 尺	1 : 20	図番	21 / 21
事業主体	小 郡 市		