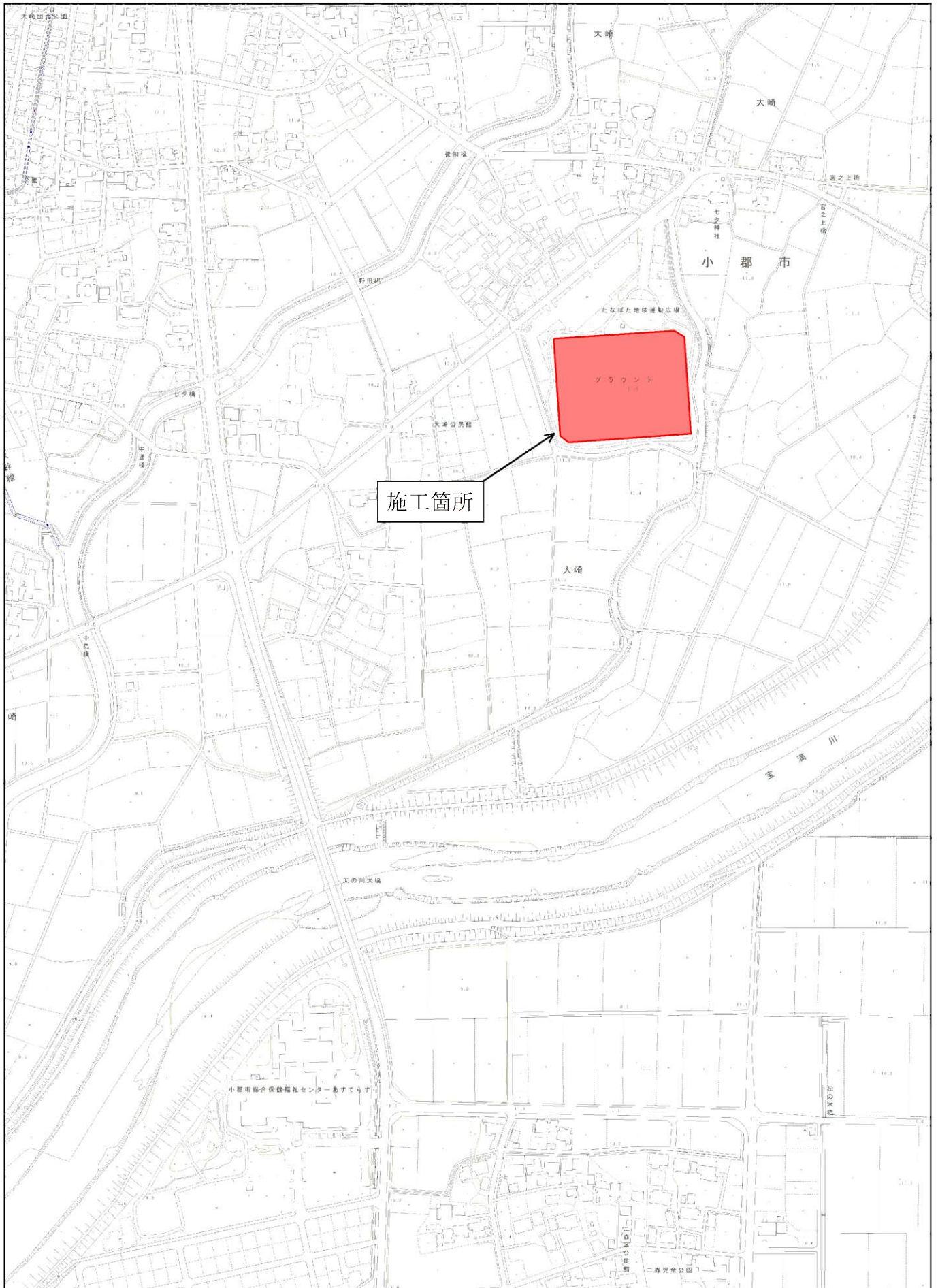
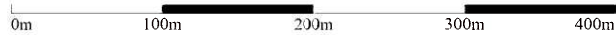


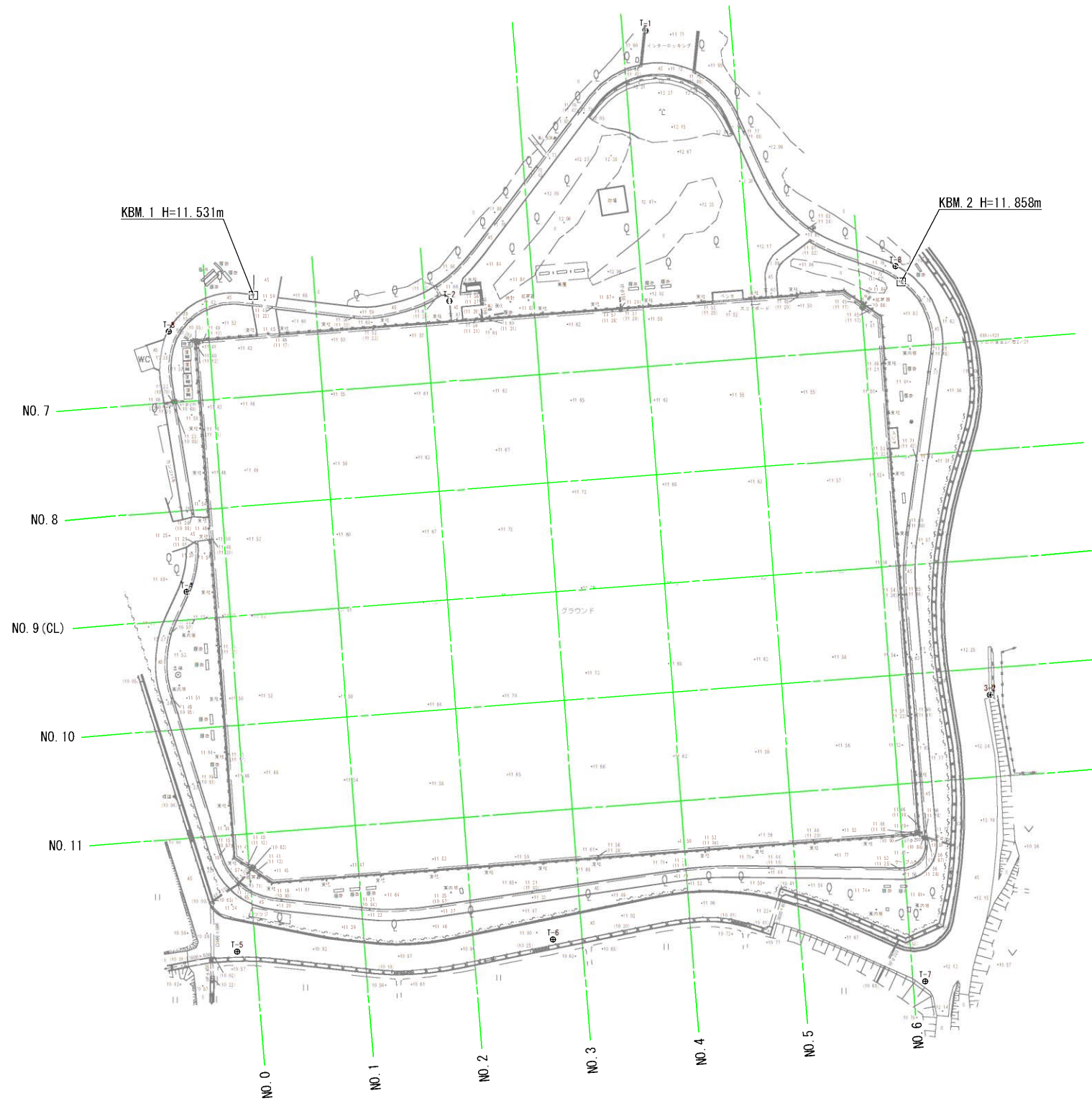
# 位置図



1/5,000



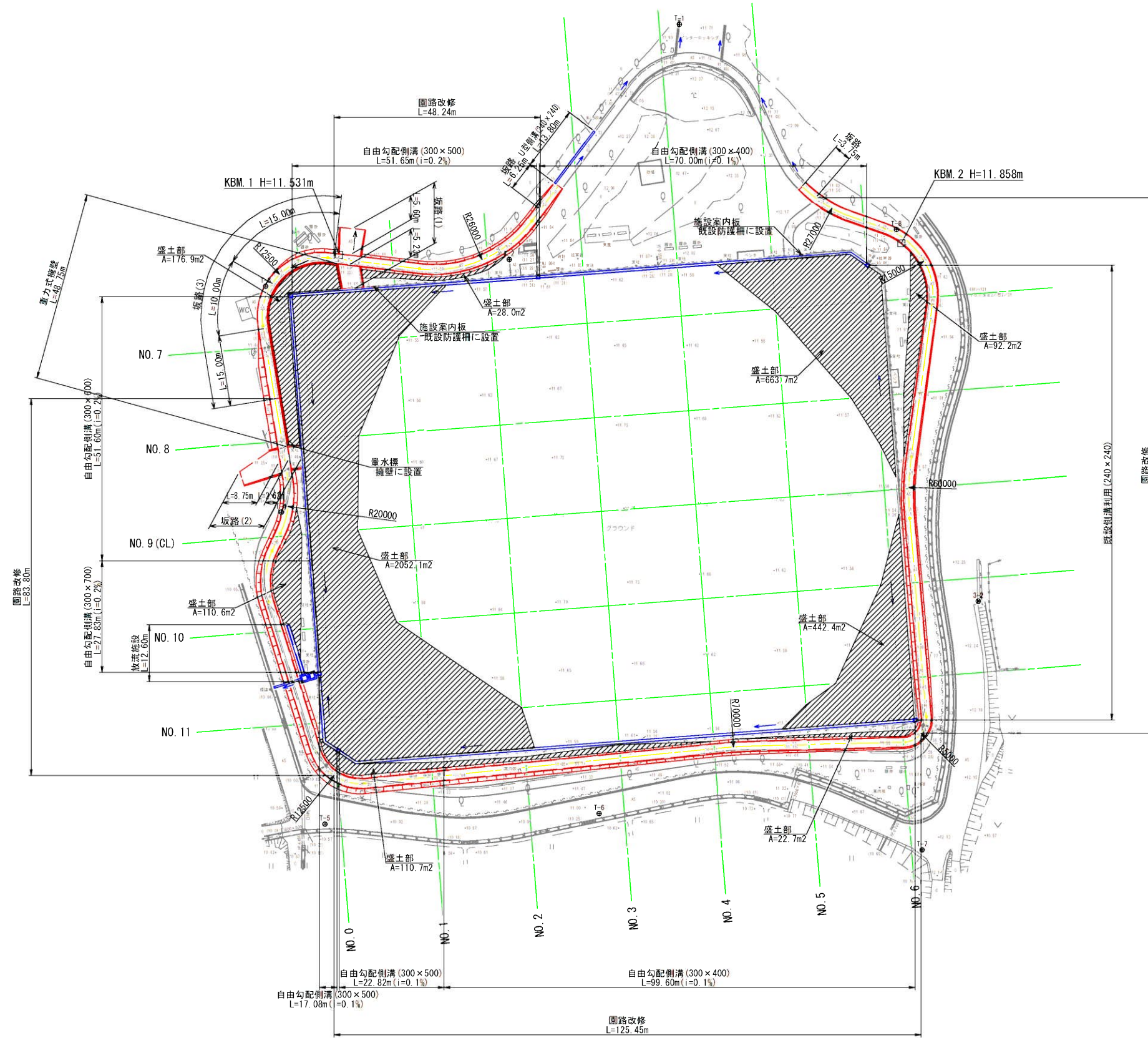
# 現況平面図 S=1/500



工事年度	令和6年度		
工事名	たなばた地域運動広場多目的グラウンド雨水貯留施設整備工事		
工事箇所	小郡市 大崎 地内		
図面名称	現況平面図		
縮尺	図示	図面番号	1/14
事業主体	小郡市		



# 計画平面図 S=1/500

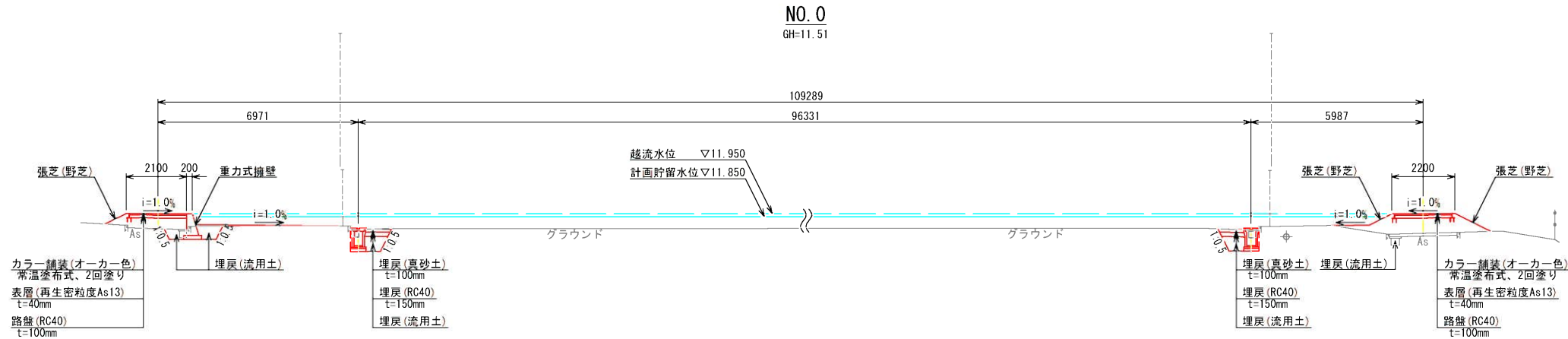


# 計画横断図(1) S=1/100

NO. 0 (L)

種別	細別	規格・寸法	単位	数量
土	盛土(真砂土)	4.0m未満	m <sup>2</sup>	0.9
		4.0m以上	m <sup>2</sup>	0.2
工	法面整形	盛土部	m	0.9
	張芝	野芝	m	0.9
作業土工	床掘	5.0m未満	m <sup>2</sup>	1.3
	埋戻(流用土)	W≤1m	m <sup>2</sup>	0.9
	埋戻(RC40)	W≤1m	m <sup>2</sup>	0.1
	埋戻(真砂土)	W≤1m	m <sup>2</sup>	0.1
	基面整正		m	1.1

DL=10.00



NO. 0 (R)

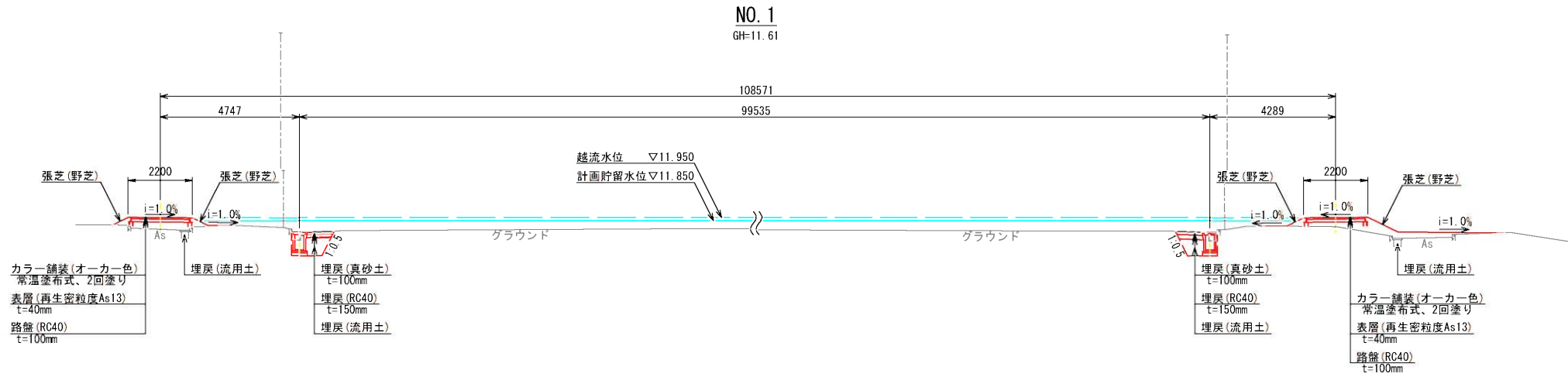
種別	細別	規格・寸法	単位	数量
土	盛土(真砂土)	4.0m未満	m <sup>2</sup>	1.1
		4.0m以上	m <sup>2</sup>	1.2
工	法面整形	盛土部	m	2.3
	張芝	野芝	m	2.3
作業土工	床掘	5.0m未満	m <sup>2</sup>	0.7
	埋戻(流用土)	W≤1m	m <sup>2</sup>	0.4
	埋戻(RC40)	W≤1m	m <sup>2</sup>	0.1
	埋戻(真砂土)	W≤1m	m <sup>2</sup>	0.1
	基面整正		m	0.5

DL=10.00

NO. 1 (L)

種別	細別	規格・寸法	単位	数量
土	盛土(真砂土)	4.0m未満	m <sup>2</sup>	0.7
	法面整形	盛土部	m	1.2
工	張芝	野芝	m	1.2
	床掘	5.0m未満	m <sup>2</sup>	0.8
作業土工	埋戻(流用土)	W≤1m	m <sup>2</sup>	0.5
	埋戻(RC40)	W≤1m	m <sup>2</sup>	0.1
	埋戻(真砂土)	W≤1m	m <sup>2</sup>	0.1
	基面整正		m	0.5

DL=10.00



NO. 1 (R)

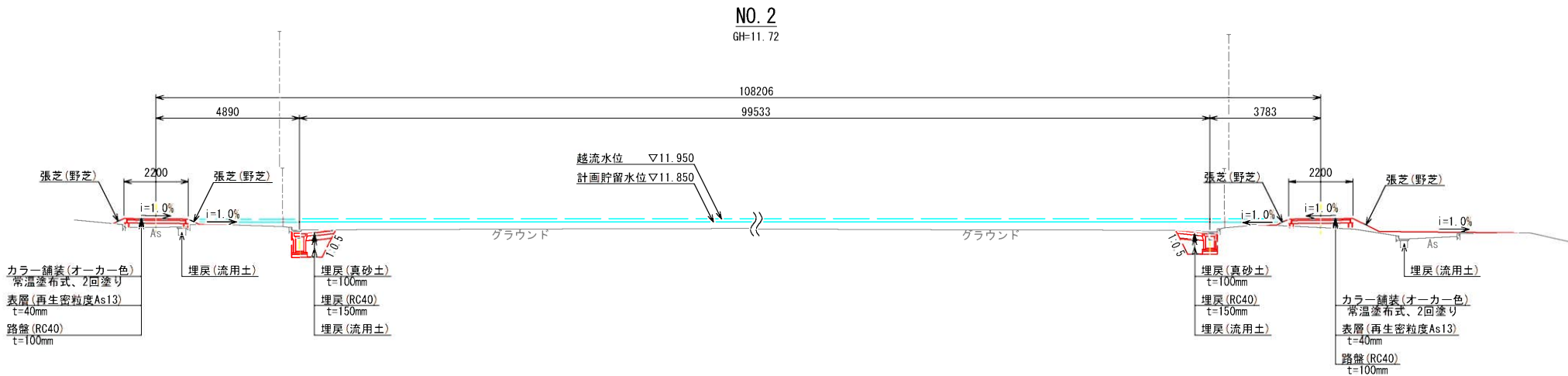
種別	細別	規格・寸法	単位	数量
土	盛土(真砂土)	4.0m未満	m <sup>2</sup>	1.4
		4.0m以上	m <sup>2</sup>	0.1
工	法面整形	盛土部	m	1.7
	張芝	野芝	m	1.7
作業土工	床掘	5.0m未満	m <sup>2</sup>	0.8
	埋戻(流用土)	W≤1m	m <sup>2</sup>	0.4
	埋戻(RC40)	W≤1m	m <sup>2</sup>	0.1
	埋戻(真砂土)	W≤1m	m <sup>2</sup>	0.1
	基面整正		m	0.5

DL=10.00

NO. 2 (L)

種別	細別	規格・寸法	単位	数量
土	盛土(真砂土)	4.0m未満	m <sup>2</sup>	0.5
	法面整形	盛土部	m	0.9
工	張芝	野芝	m	0.9
	床掘	5.0m未満	m <sup>2</sup>	1.0
作業土工	埋戻(流用土)	W≤1m	m <sup>2</sup>	0.5
	埋戻(RC40)	W≤1m	m <sup>2</sup>	0.1
	埋戻(真砂土)	W≤1m	m <sup>2</sup>	0.1
	基面整正		m	0.5

DL=10.00



NO. 2 (R)

種別	細別	規格・寸法	単位	数量
土	盛土(真砂土)	4.0m未満	m <sup>2</sup>	1.2
		4.0m以上	m <sup>2</sup>	0.1
工	法面整形	盛土部	m	1.5
	張芝	野芝	m	1.5
作業土工	床掘	5.0m未満	m <sup>2</sup>	0.7
	埋戻(流用土)	W≤1m	m <sup>2</sup>	0.4
	埋戻(RC40)	W≤1m	m <sup>2</sup>	0.1
	埋戻(真砂土)	W≤1m	m <sup>2</sup>	0.1
	基面整正		m	0.5

DL=10.00

工事年度	令和6年度		
工事名	たなばた地域運動広場多目的グラウンド雨水貯留施設整備工事		
工事箇所	小郡市 大崎 地内		
図面名称	計画横断図(1)		
縮尺	図示	図面番号	3/14
事業主体	小郡市		

# 計画横断図(2) S=1/100

NO. 3 (L)

種別	細別	規格・寸法	単位	数量
作業土工	床掘	5.0m未満	m <sup>2</sup>	0.9
	埋戻(流用土)	W≤1m	m <sup>2</sup>	0.3
	埋戻(RC40)	W≤1m	m <sup>2</sup>	0.1
	埋戻(真砂土)	W≤1m	m <sup>2</sup>	0.1
	基面整正		m	0.5

NO. 3  
GH=11.81

NO. 3 (R)

種別	細別	規格・寸法	単位	数量
土	盛土(真砂土)	4.0m未満	m <sup>2</sup>	1.2
	法面整形	盛土部	m	1.6
工	張芝	野芝	m	1.6
	床掘	5.0m未満	m <sup>2</sup>	0.8
作業土工	埋戻(流用土)	W≤1m	m <sup>2</sup>	0.4
	埋戻(RC40)	W≤1m	m <sup>2</sup>	0.1
	埋戻(真砂土)	W≤1m	m <sup>2</sup>	0.1
	基面整正		m	0.5

DL=10.00

DL=10.00

NO. 4 (L)

種別	細別	規格・寸法	単位	数量
作業土工	床掘	5.0m未満	m <sup>2</sup>	0.8
	埋戻(流用土)	W≤1m	m <sup>2</sup>	0.3
	埋戻(RC40)	W≤1m	m <sup>2</sup>	0.1
	埋戻(真砂土)	W≤1m	m <sup>2</sup>	0.1
	基面整正		m	0.5

NO. 4  
GH=11.72

NO. 4 (R)

種別	細別	規格・寸法	単位	数量
土	盛土(真砂土)	4.0m未満	m <sup>2</sup>	1.0
	法面整形	盛土部	m	1.5
工	張芝	野芝	m	1.5
	床掘	5.0m未満	m <sup>2</sup>	0.8
作業土工	埋戻(流用土)	W≤1m	m <sup>2</sup>	0.4
	埋戻(RC40)	W≤1m	m <sup>2</sup>	0.1
	埋戻(真砂土)	W≤1m	m <sup>2</sup>	0.1
	基面整正		m	0.5

DL=10.00

DL=10.00

NO. 5 (L)

種別	細別	規格・寸法	単位	数量
作業土工	床掘	5.0m未満	m <sup>2</sup>	0.7
	埋戻(流用土)	W≤1m	m <sup>2</sup>	0.3
	埋戻(RC40)	W≤1m	m <sup>2</sup>	0.1
	埋戻(真砂土)	W≤1m	m <sup>2</sup>	0.1
	基面整正		m	0.5

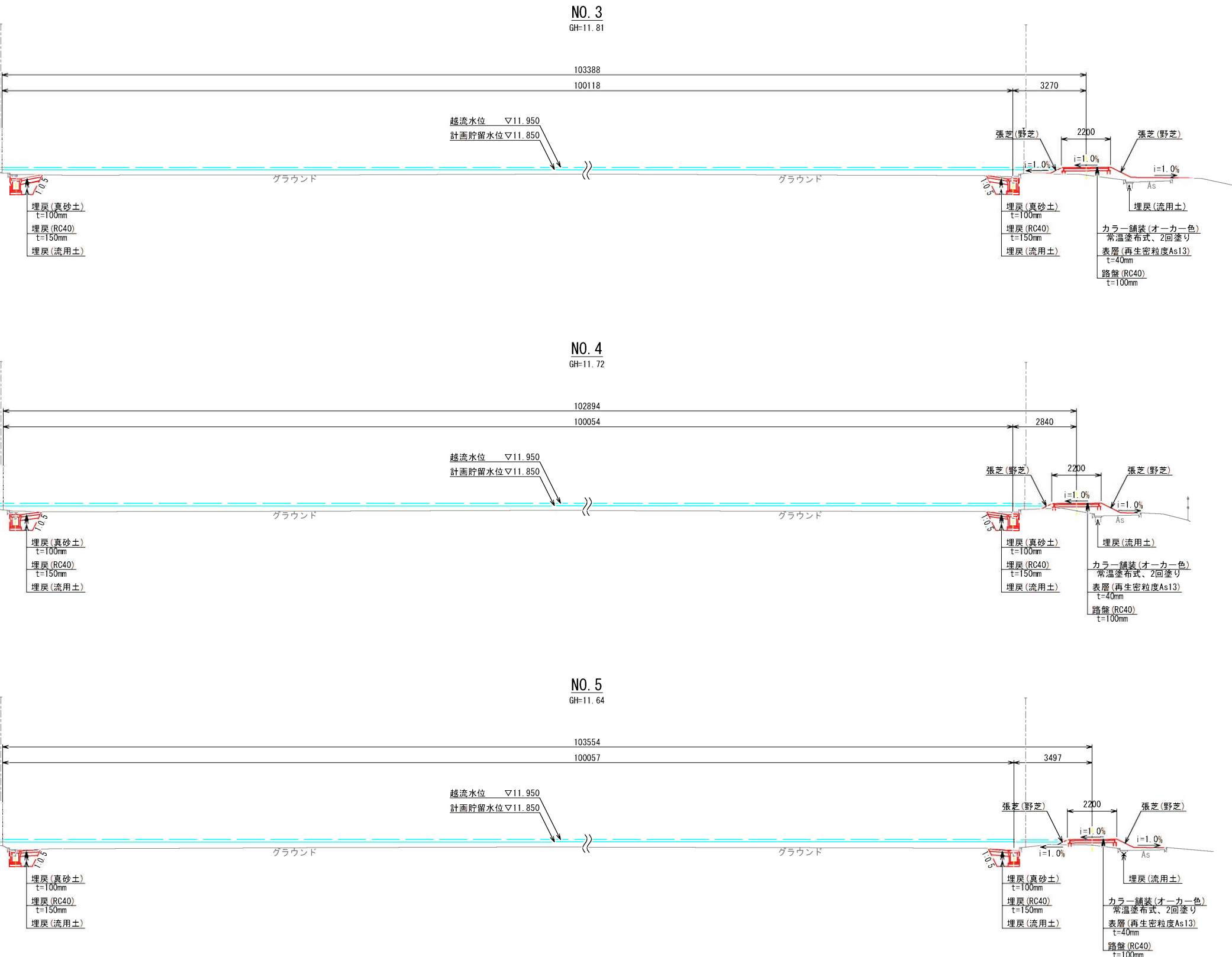
NO. 5  
GH=11.64

NO. 5 (R)

種別	細別	規格・寸法	単位	数量
土	盛土(真砂土)	4.0m未満	m <sup>2</sup>	0.8
	法面整形	盛土部	m	1.3
工	張芝	野芝	m	1.3
	床掘	5.0m未満	m <sup>2</sup>	0.7
作業土工	埋戻(流用土)	W≤1m	m <sup>2</sup>	0.4
	埋戻(RC40)	W≤1m	m <sup>2</sup>	0.1
	埋戻(真砂土)	W≤1m	m <sup>2</sup>	0.1
	基面整正		m	0.5

DL=10.00

DL=10.00



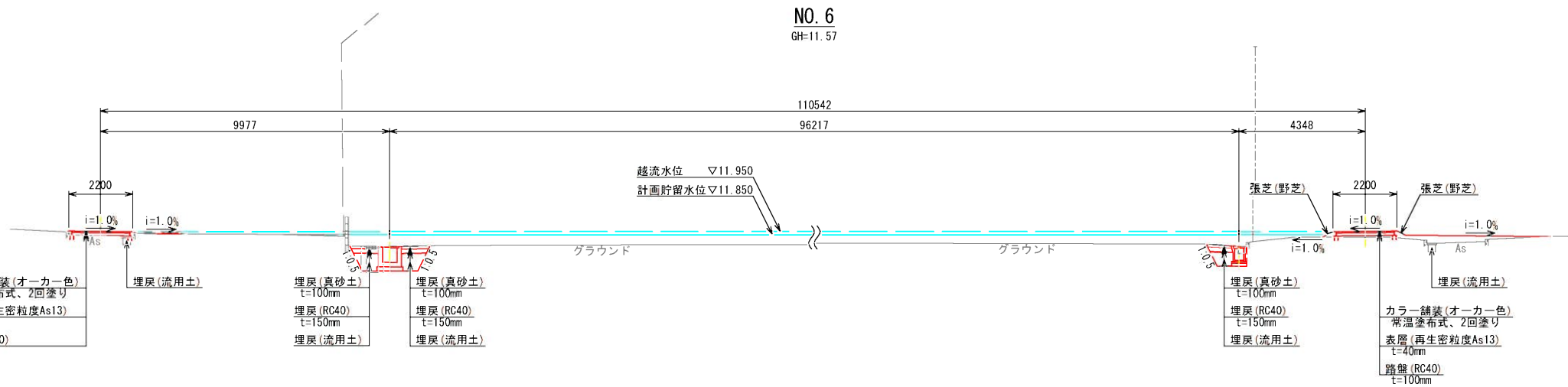
工事年度	令和6年度		
工事名	たなばた地域運動広場多目的グラウンド雨水貯留施設整備工事		
工事箇所	小郡市 大崎 地内		
図面名称	計画横断図(2)		
縮尺	図示	図面番号	4/14
事業主体	小郡市		



# 計画横断図(3) S=1/100

NO. 6 (L)

種別	細別	規格・寸法	単位	数量
土	掘削	-	m <sup>2</sup>	0.1
	盛土(真砂土)	2.5m未満	m <sup>2</sup>	0.1
	法面整形	盛土部	m	0.2
作業土工	張芝	野芝	m	0.2
	床掘	5.0m未満	m <sup>2</sup>	1.4
	埋戻(流用土)	W≤1m	m <sup>2</sup>	0.9
	埋戻(RC40)	W≤1m	m <sup>2</sup>	0.3
	埋戻(真砂土)	W≤1m	m <sup>2</sup>	0.2
基面修正		m	0.9	

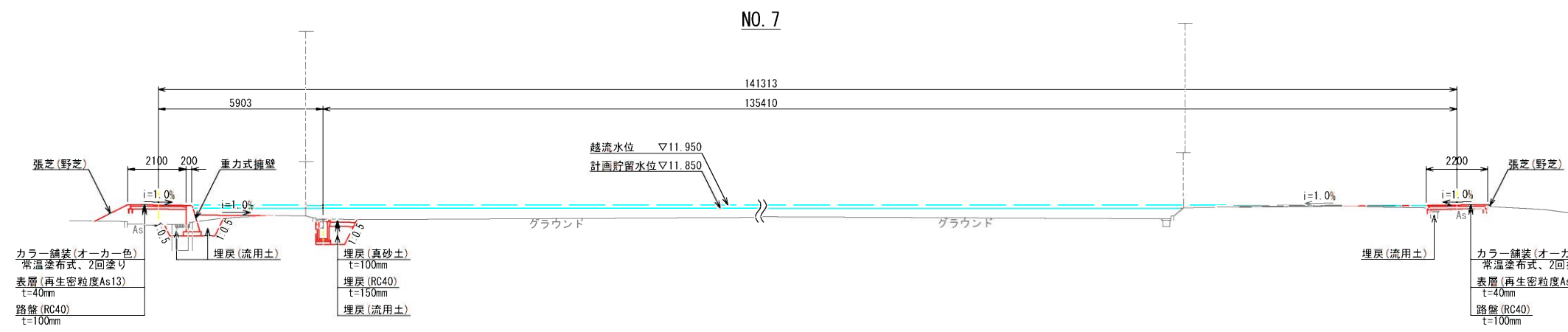


NO. 6 (R)

種別	細別	規格・寸法	単位	数量
土	盛土(真砂土)	4.0m未満	m <sup>2</sup>	0.5
	盛土(真砂土)	4.0m以上	m <sup>2</sup>	0.6
工	法面整形	盛土部	m	0.8
	張芝	野芝	m	0.8
作業土工	床掘	5.0m未満	m <sup>2</sup>	0.7
	埋戻(流用土)	W≤1m	m <sup>2</sup>	0.4
	埋戻(RC40)	W≤1m	m <sup>2</sup>	0.1
	埋戻(真砂土)	W≤1m	m <sup>2</sup>	0.1
	基面修正		m	0.5

NO. 7 (L)

種別	細別	規格・寸法	単位	数量
土	盛土(真砂土)	4.0m未満	m <sup>2</sup>	1.9
	法面整形	盛土部	m	1.4
工	張芝	野芝	m	1.4
	床掘	5.0m未満	m <sup>2</sup>	1.5
作業土工	埋戻(流用土)	W≤1m	m <sup>2</sup>	1.5
	埋戻(RC40)	W≤1m	m <sup>2</sup>	0.1
	埋戻(真砂土)	W≤1m	m <sup>2</sup>	0.1
	基面修正		m	1.2

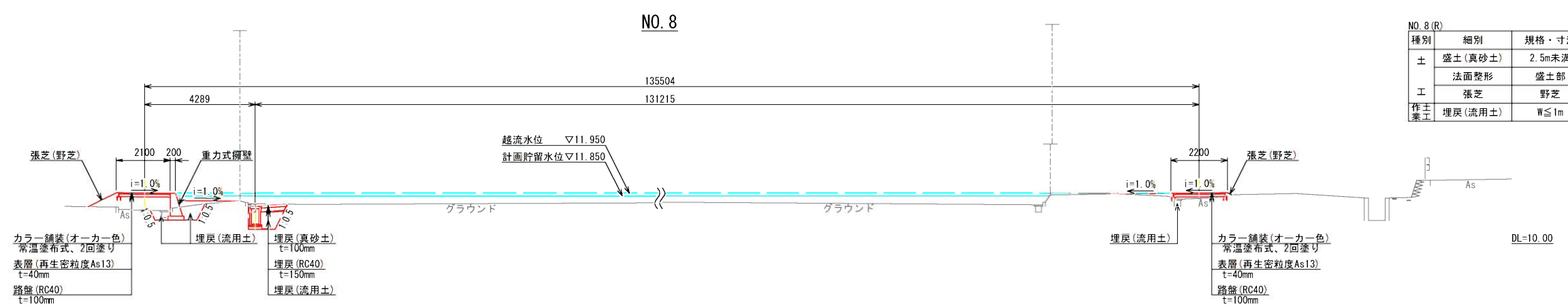


NO. 7 (R)

種別	細別	規格・寸法	単位	数量
土	掘削	-	m <sup>2</sup>	0.1
	盛土(真砂土)	4.0m未満	m <sup>2</sup>	0.3
工	法面整形	盛土部	m	0.2
	張芝	野芝	m	0.2
作業土工	埋戻(流用土)	W≤1m	m <sup>2</sup>	0.1

NO. 8 (L)

種別	細別	規格・寸法	単位	数量
土	盛土(真砂土)	4.0m未満	m <sup>2</sup>	1.7
	法面整形	盛土部	m	1.3
工	張芝	野芝	m	1.3
	床掘	5.0m未満	m <sup>2</sup>	1.7
作業土工	埋戻(流用土)	W≤1m	m <sup>2</sup>	1.1
	埋戻(RC40)	W≤1m	m <sup>2</sup>	0.1
	埋戻(真砂土)	W≤1m	m <sup>2</sup>	0.1
	基面修正		m	1.2



NO. 8 (R)

種別	細別	規格・寸法	単位	数量
土	盛土(真砂土)	2.5m未満	m <sup>2</sup>	0.3
	法面整形	盛土部	m	0.2
工	張芝	野芝	m	0.2
	埋戻(流用土)	W≤1m	m <sup>2</sup>	0.1

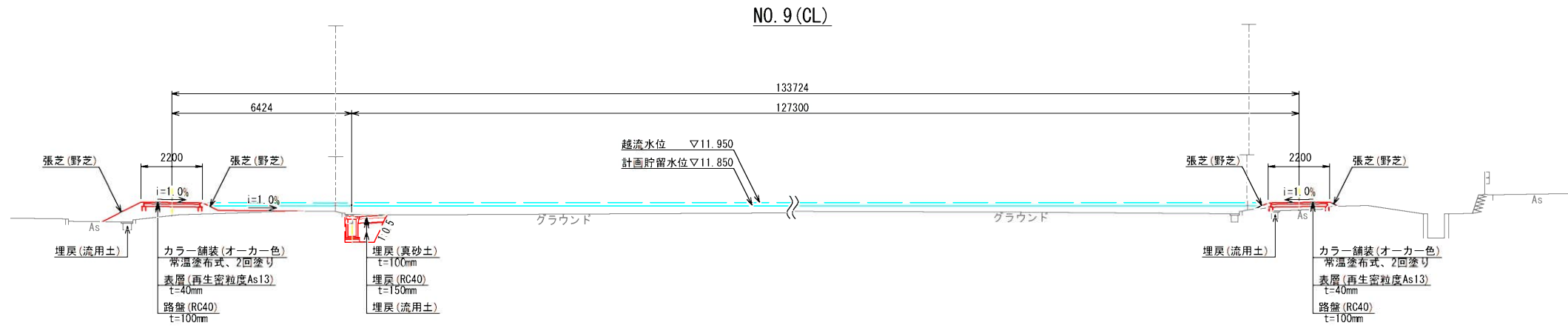
工事年度	令和6年度		
工事名	たなばた地域運動広場多目的グラウンド雨水貯留施設整備工事		
工事箇所	小郡市 大崎 地内		
図面名称	計画横断図(3)		
縮尺	図示	図面番号	5/14
事業主体	小郡市		

# 計画横断図(4) S=1/100

NO. 9 (L)

種別	細別	規格・寸法	単位	数量
土	盛土(真砂土)	4.0m未満	m <sup>2</sup>	1.1
		4.0m以上	m <sup>2</sup>	0.6
工	法面整形	盛土部	m	2.2
				張芝
作業土工	床掘	5.0m未満	m <sup>2</sup>	1.0
	埋戻(流用土)	W≤1m	m <sup>2</sup>	0.5
	埋戻(RC40)	W≤1m	m <sup>2</sup>	0.1
	埋戻(真砂土)	W≤1m	m <sup>2</sup>	0.1
	基面修正		m	0.5

DL=10.00



NO. 9 (R)

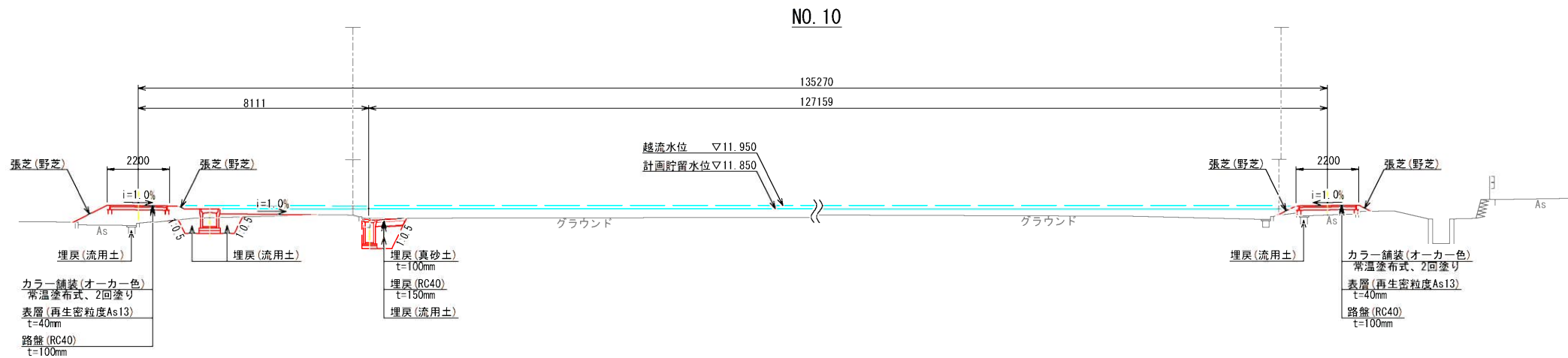
種別	細別	規格・寸法	単位	数量
土	盛土(真砂土)	4.0m未満	m <sup>2</sup>	0.3
		法面整形	盛土部	m
工	張芝	野芝	m	0.8
				埋戻(流用土)

DL=10.00

NO. 10 (L)

種別	細別	規格・寸法	単位	数量
土	盛土(真砂土)	4.0m未満	m <sup>2</sup>	2.2
		法面整形	盛土部	m
工	張芝	野芝	m	1.6
				床掘
作業土工	埋戻(流用土)	W≤1m	m <sup>2</sup>	1.3
	埋戻(RC40)	W≤1m	m <sup>2</sup>	0.1
	埋戻(真砂土)	W≤1m	m <sup>2</sup>	0.1
	基面修正		m	1.3

DL=10.00



NO. 10 (R)

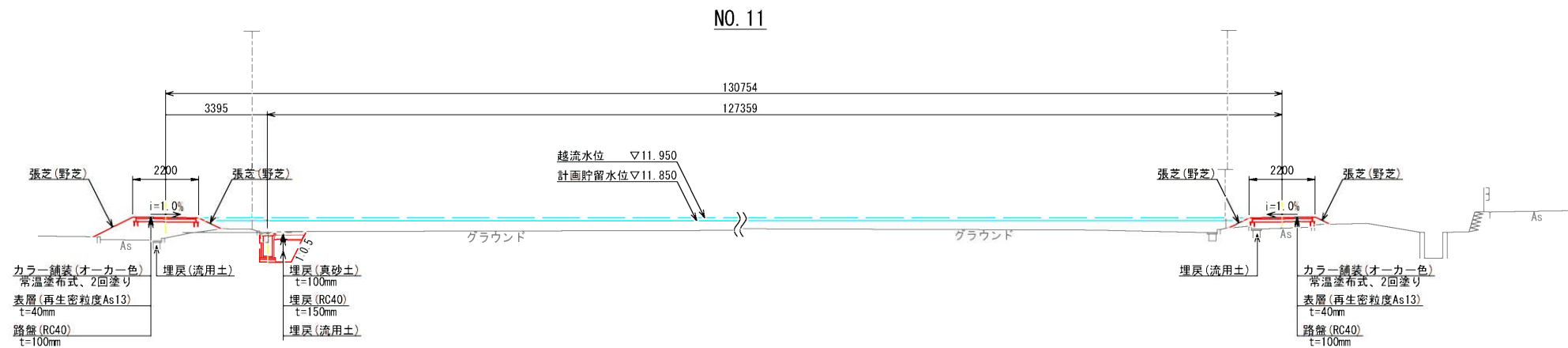
種別	細別	規格・寸法	単位	数量
土	盛土(真砂土)	4.0m未満	m <sup>2</sup>	0.6
		法面整形	盛土部	m
工	張芝	野芝	m	1.3
				埋戻(流用土)

DL=10.00

NO. 11 (L)

種別	細別	規格・寸法	単位	数量
土	盛土(真砂土)	4.0m未満	m <sup>2</sup>	2.0
		法面整形	盛土部	m
工	張芝	野芝	m	2.4
				床掘
作業土工	埋戻(流用土)	W≤1m	m <sup>2</sup>	0.6
	埋戻(RC40)	W≤1m	m <sup>2</sup>	0.1
	埋戻(真砂土)	W≤1m	m <sup>2</sup>	0.1
	基面修正		m	0.5

DL=10.00



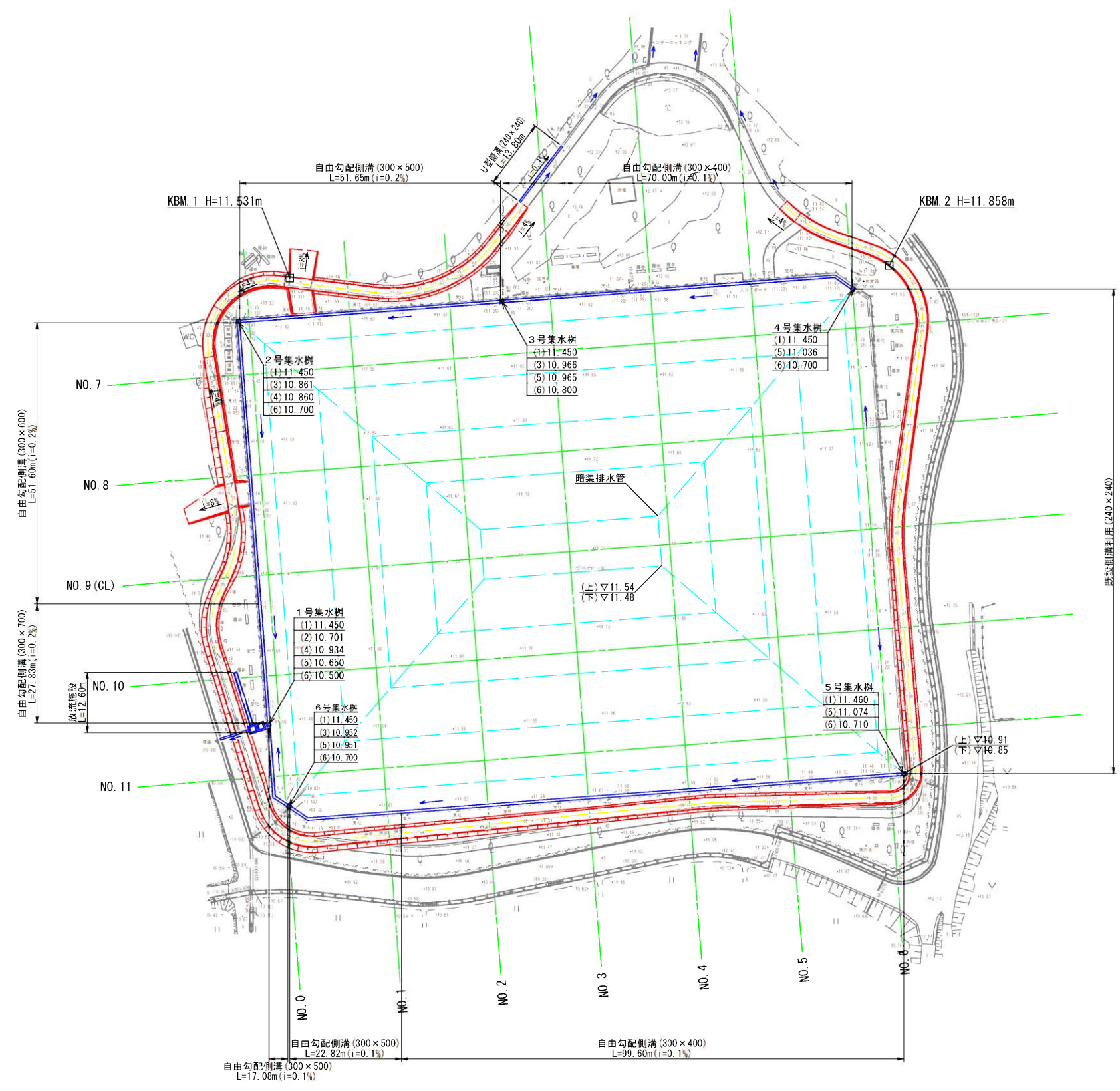
NO. 11 (R)

種別	細別	規格・寸法	単位	数量
土	盛土(真砂土)	4.0m未満	m <sup>2</sup>	0.7
		法面整形	盛土部	m
工	張芝	野芝	m	1.3
				埋戻(流用土)

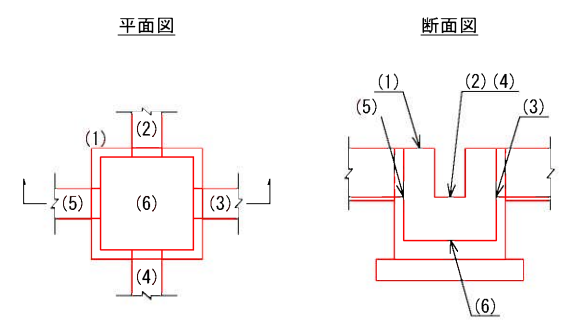
DL=10.00

工事年度	令和6年度		
工事名	たなばた地域運動広場多目的グラウンド雨水貯留施設整備工事		
工事箇所	小郡市 大崎 地内		
図面名称	計画横断図(4)		
縮尺	図示	図面番号	6/14
事業主体	小郡市		

# 排水計画平面図 S=1/500



## 凡例



※暗渠排水管は既存施設である。

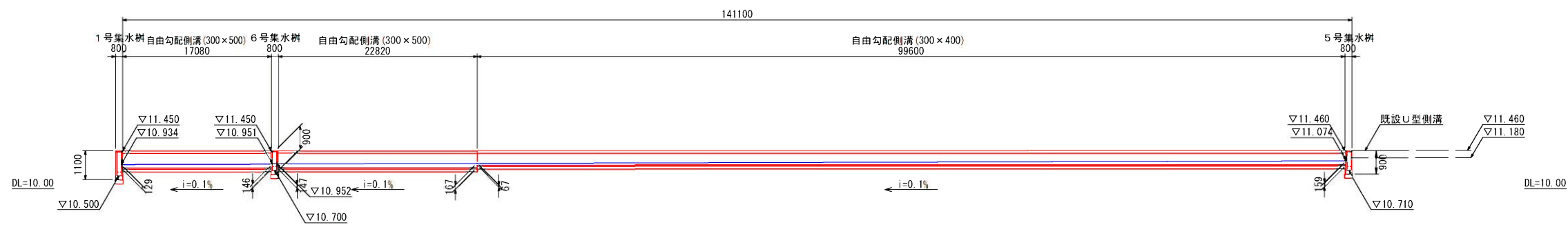
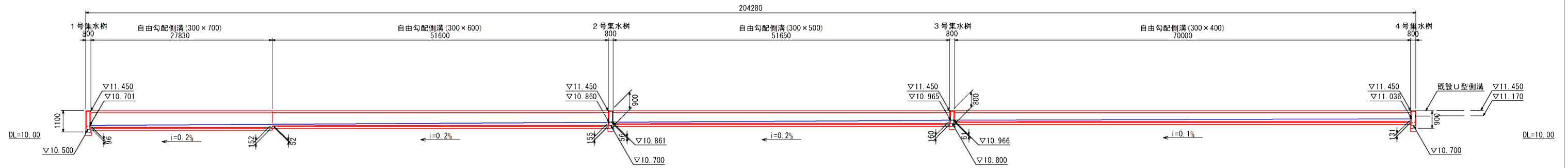
工事年度	令和6年度		
工事名	たなばた地域運動広場多目的グラウンド雨水貯留施設整備工事		
工事箇所	小郡市 大崎 地内		
図面名称	排水計画平面図		
縮尺	図示	図面番号	7/14
事業主体	小郡市		



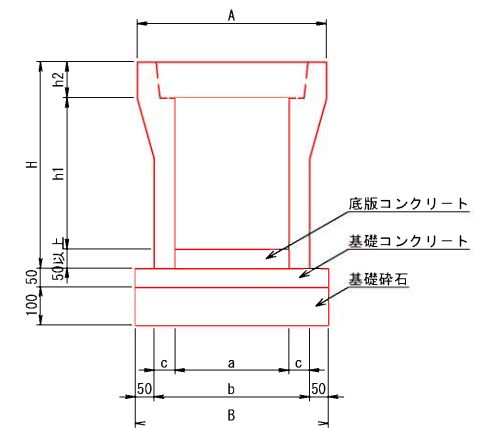
# 排水構造物工詳細図(1)

## 自由勾配側溝

展開図 H=1/300  
V=1/100



構造図 S=1/10

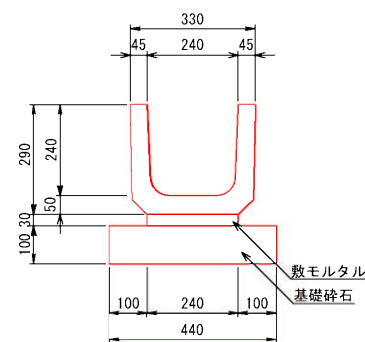


寸法表

a × h	A	B	a	b	c	h1	h2	H
300 × 400	500	510	300	410	55	400	95	545
300 × 500						500		645
300 × 600	530			430	65	600		745
300 × 700						700		845

## U型側溝

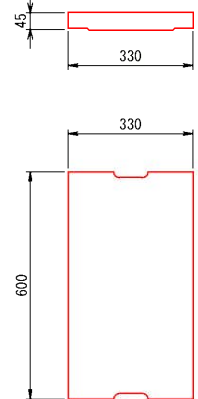
構造図 S=1:10



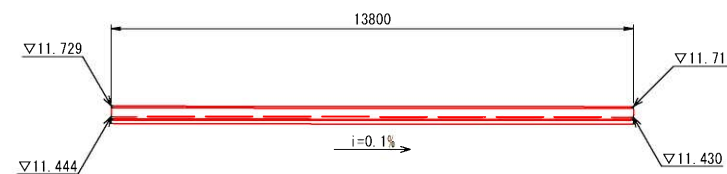
U型側溝 10m当り

名称	規格	数量	単位
U型側溝	240 × 240 × 600	16.67	個
コンクリート蓋	240用、L=600mm	16.67	枚
敷モルタル	1:3	0.07	m <sup>3</sup>
基礎砕石	RC40	0.44	m <sup>3</sup>

コンクリート蓋



展開図 H=1/300  
V=1/100



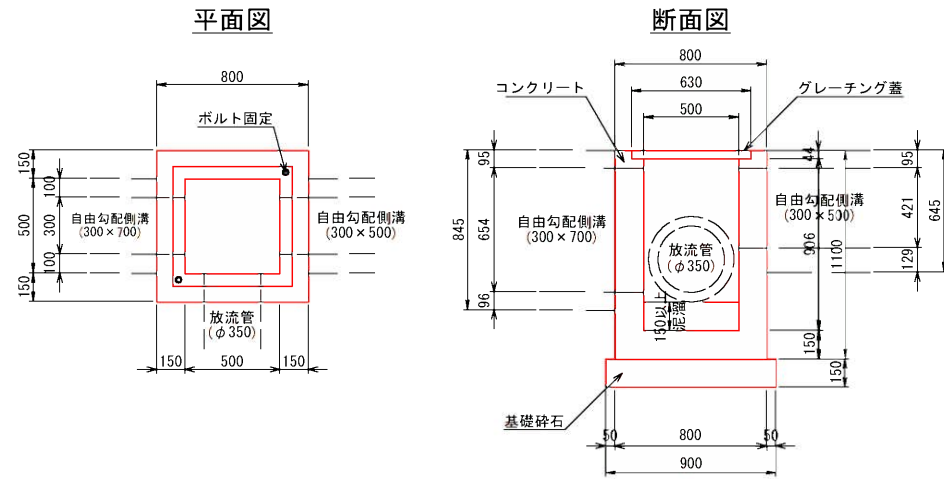
自由勾配側溝 10m当り

名称	規格	数量				単位
		300 × 400	300 × 500	300 × 600	300 × 700	
自由勾配側溝	300 × 400~700				5.00	個
コンクリート蓋	300用、L=500mm				8.00	枚
グレーチング蓋	300用、L=1000mm				1.00	枚
基礎コンクリート	18-8-20 W/C ≤ 60%以上		0.26		0.27	m <sup>3</sup>
型枠					1.00	m <sup>2</sup>
底板コンクリート	18-8-20 W/C ≤ 60%以上	0.32	0.38	0.32	0.38	m <sup>3</sup>
基礎砕石	RC40		0.51		0.53	m <sup>3</sup>

工事年度	令和6年度		
工事名	たなばた地域運動広場多目的グラウンド雨水貯留施設整備工事		
工事箇所	小郡市 大崎 地内		
図面名称	排水構造物工詳細図(1)		
縮尺	図示	図面番号	8/14
事業主体	小郡市		

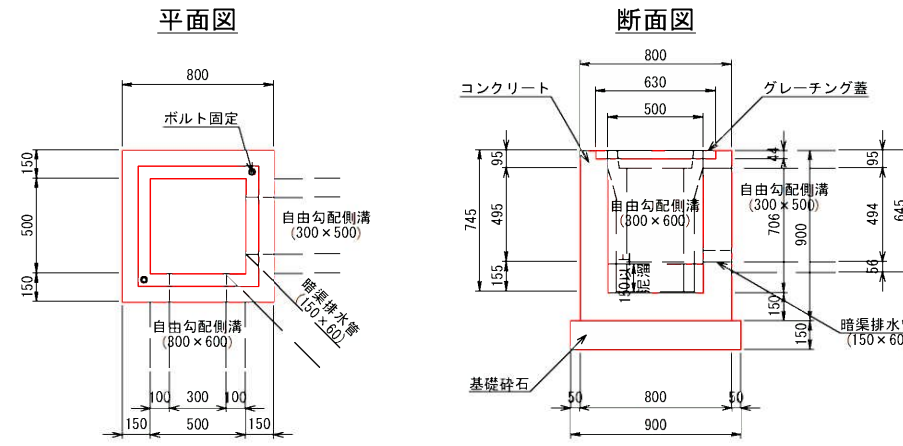
# 排水工詳細図(2) S=1/20

## 1号集水桝 B500×L500×H950



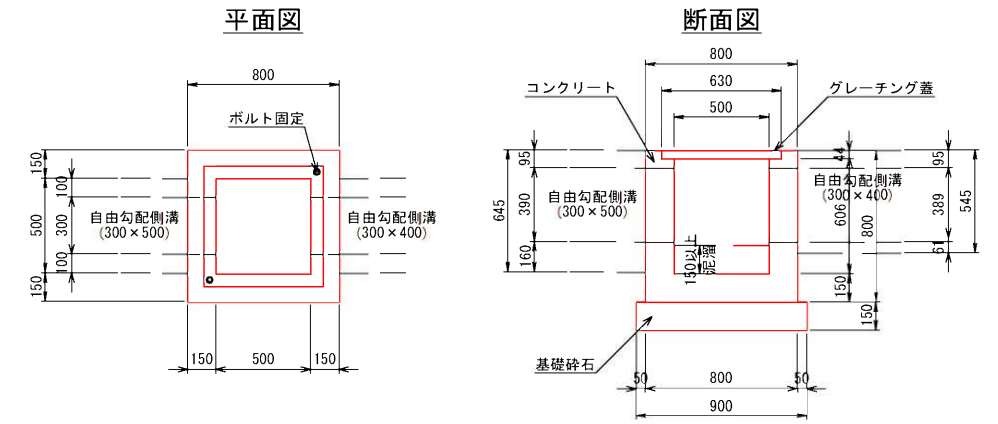
1号集水桝		1箇所当り	
名称	規格	数量	単位
コンクリート	18-8-20 W/C≧60%以上	0.40	m <sup>3</sup>
型枠		4.57	m <sup>2</sup>
グレーチング蓋	500×500用、ボルト固定式	1.00	枚
基礎砕石	RC40	0.12	m <sup>3</sup>

## 2号集水桝 B500×L500×H750



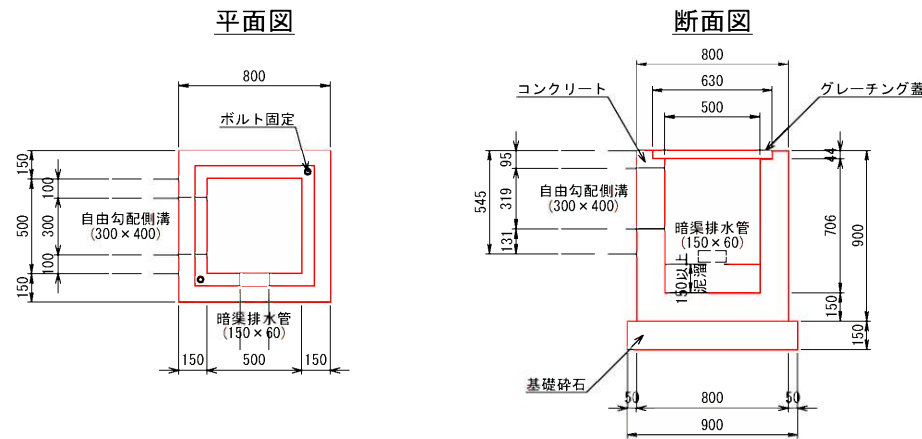
2号集水桝		1箇所当り	
名称	規格	数量	単位
コンクリート	18-8-20 W/C≧60%以上	0.34	m <sup>3</sup>
型枠		3.77	m <sup>2</sup>
グレーチング蓋	500×500用、ボルト固定式	1.00	枚
基礎砕石	RC40	0.12	m <sup>3</sup>

## 3号集水桝 B500×L500×H650



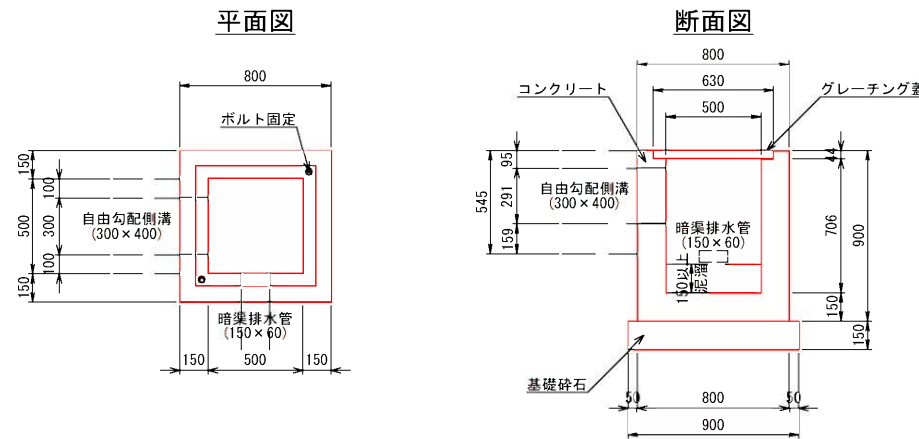
3号集水桝		1箇所当り	
名称	規格	数量	単位
コンクリート	18-8-20 W/C≧60%以上	0.31	m <sup>3</sup>
型枠		3.39	m <sup>2</sup>
グレーチング蓋	500×500用、ボルト固定式	1.00	枚
基礎砕石	RC40	0.12	m <sup>3</sup>

## 4号集水桝 B500×L500×H750



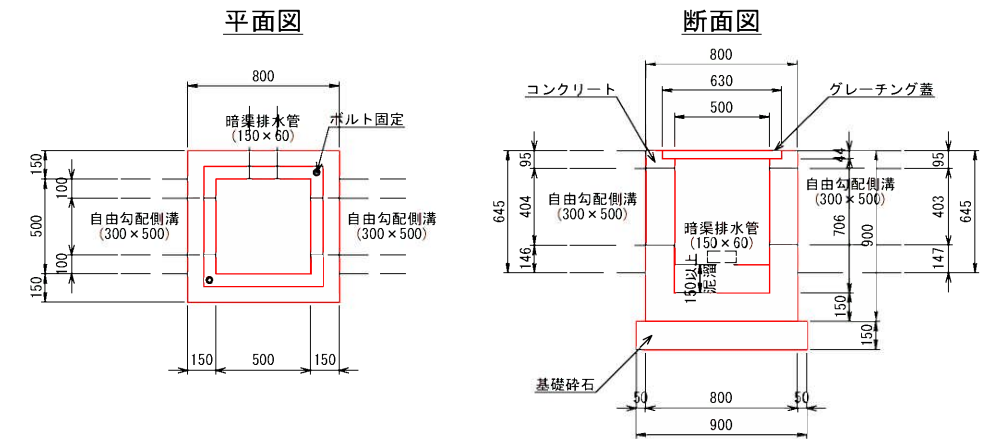
4号集水桝		1箇所当り	
名称	規格	数量	単位
コンクリート	18-8-20 W/C≧60%以上	0.37	m <sup>3</sup>
型枠		4.17	m <sup>2</sup>
グレーチング蓋	500×500用、ボルト固定式	1.00	枚
基礎砕石	RC40	0.12	m <sup>3</sup>

## 5号集水桝 B500×L500×H750



5号集水桝		1箇所当り	
名称	規格	数量	単位
コンクリート	18-8-20 W/C≧60%以上	0.37	m <sup>3</sup>
型枠		4.19	m <sup>2</sup>
グレーチング蓋	500×500用、ボルト固定式	1.00	枚
基礎砕石	RC40	0.12	m <sup>3</sup>

## 6号集水桝 B500×L500×H750



6号集水桝		1箇所当り	
名称	規格	数量	単位
コンクリート	18-8-20 W/C≧60%以上	0.34	m <sup>3</sup>
型枠		3.88	m <sup>2</sup>
グレーチング蓋	500×500用、ボルト固定式	1.00	枚
基礎砕石	RC40	0.12	m <sup>3</sup>

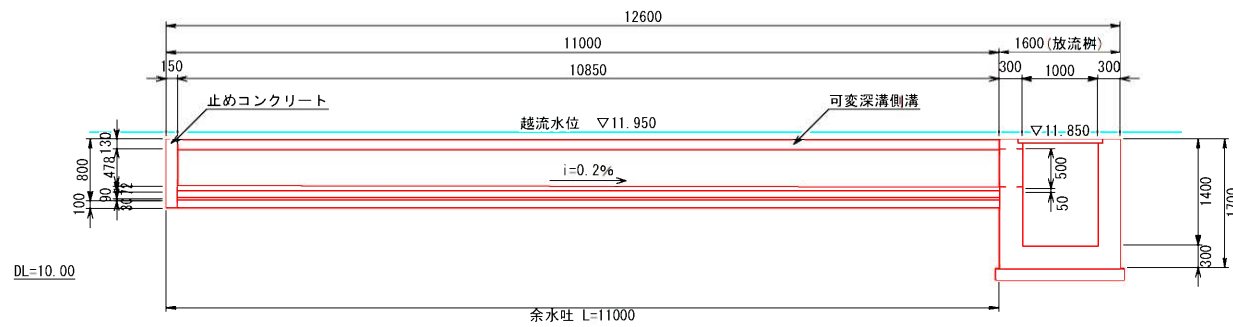
工事年度	令和6年度		
工事名	たなばた地域運動広場多目的グラウンド雨水貯留施設整備工事		
工事箇所	小郡市 大崎 地内		
図面名称	排水構造物工詳細図(2)		
縮尺	図示	図面番号	9/14
事業主体	小郡市		

# 放流施設詳細図(1)

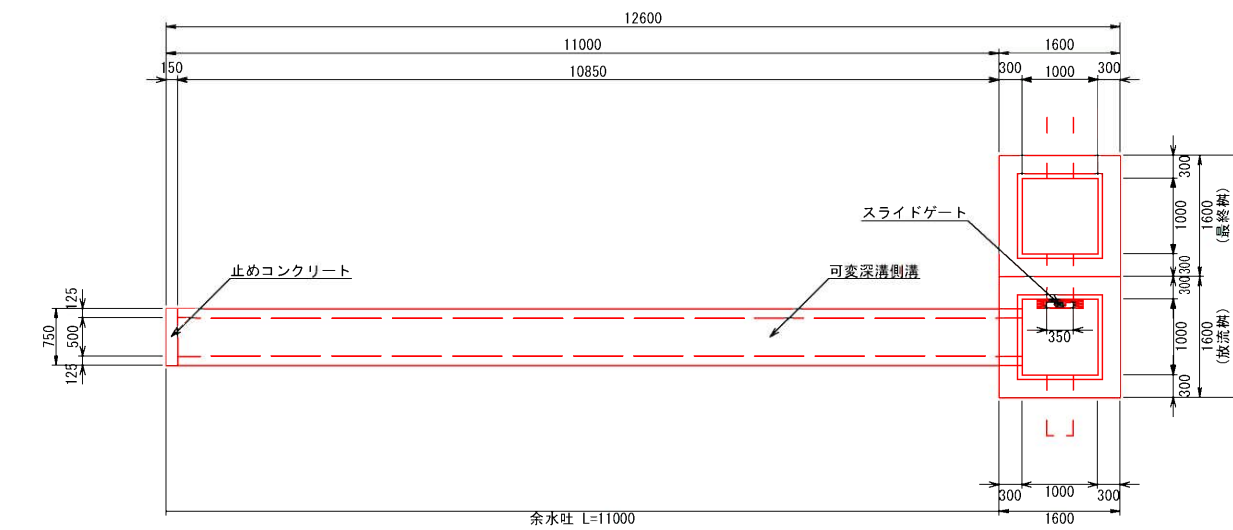
放流施設詳細図 S=1/50

放流(最終)柵詳細図 S=1/20

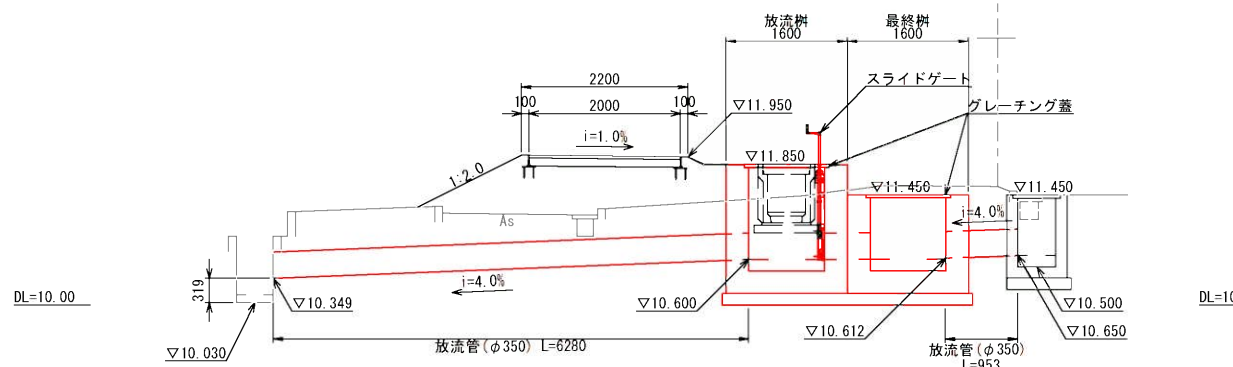
縦断図



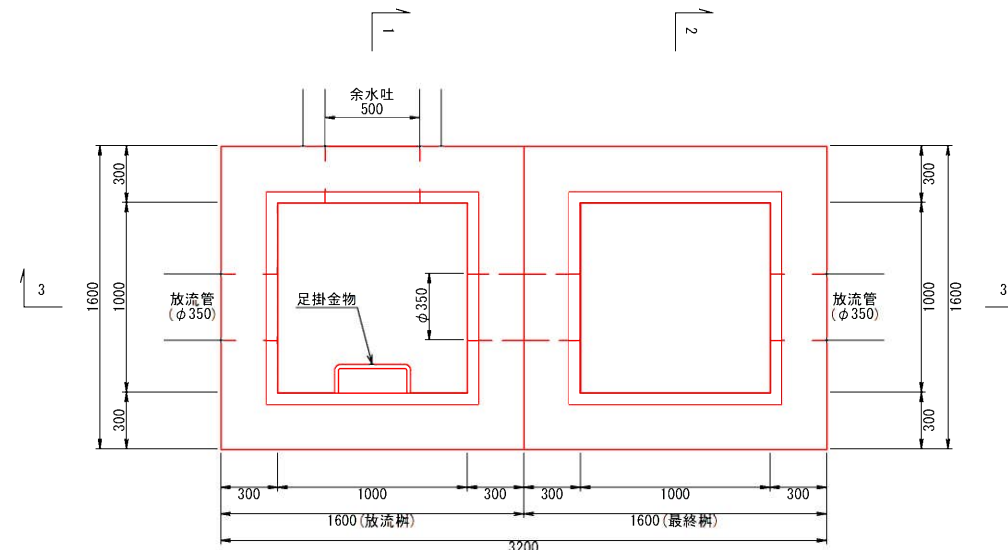
平面図



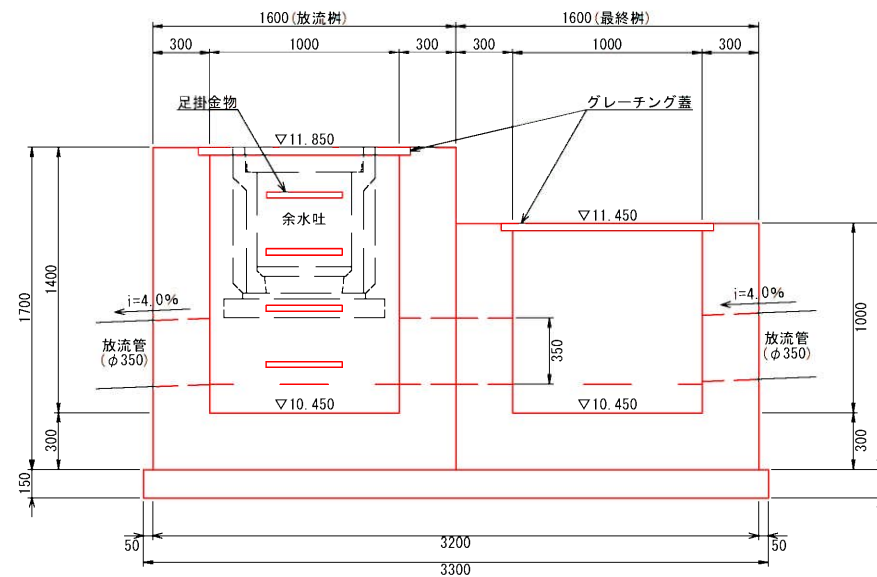
横断図



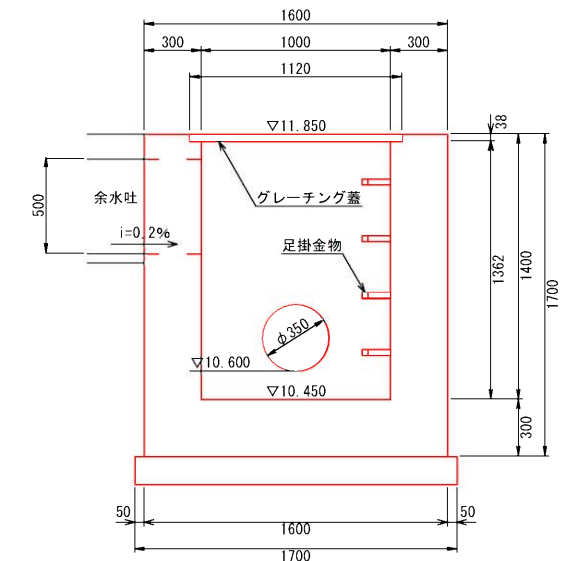
平面図



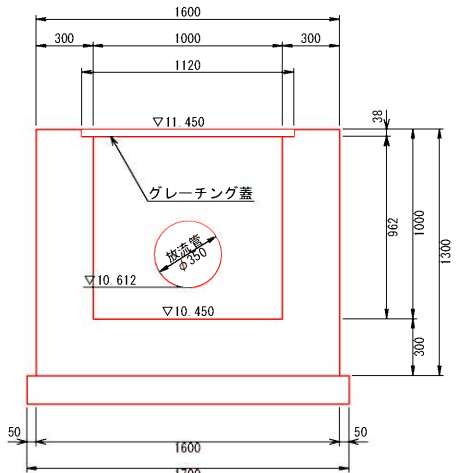
3 - 3



1 - 1 (放流柵)



2 - 2(最終柵)



放流柵		1箇所当り	
名称	規格	数量	単位
コンクリート	18-8-20 W/C≦60%以上	2.81	m <sup>3</sup>
型枠		15.57	m <sup>2</sup>
グレーチング蓋	1100×545×32、ボルト固定式	2.00	枚
基礎砕石	RC40	0.42	m <sup>3</sup>
足掛金物	W=400	4.00	個

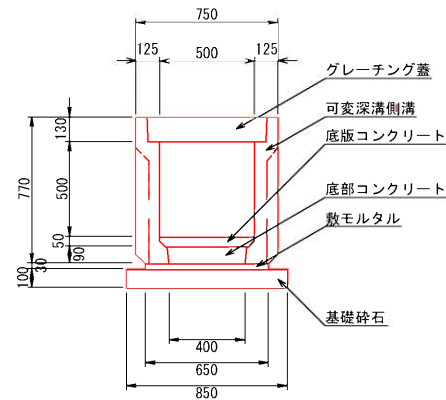
最終柵		1箇所当り	
名称	規格	数量	単位
コンクリート	18-8-20 W/C≦60%以上	2.26	m <sup>3</sup>
型枠		11.91	m <sup>2</sup>
グレーチング蓋	1100×545×32、ボルト固定式	2.00	枚
基礎砕石	RC40	0.42	m <sup>3</sup>

工事年度	令和6年度		
工事名	たなばた地域運動広場多目的グラウンド雨水貯留施設整備工事		
工事箇所	小郡市 大崎 地内		
図面名称	放流施設詳細図(1)		
縮尺	図示	図面番号	10/14
事業主体	小郡市		

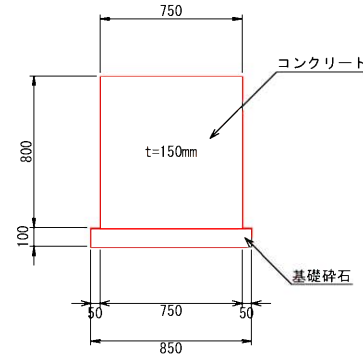


# 放流施設詳細図(2)

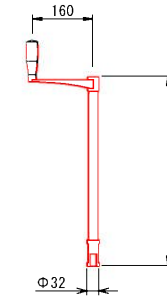
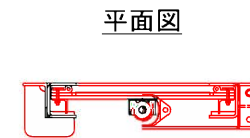
余水吐標準断面図 S=1/20



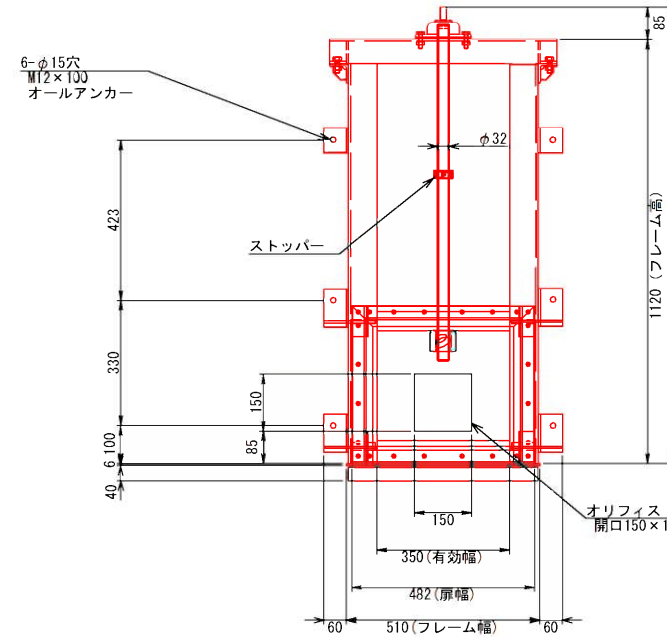
止めコンクリート S=1/20



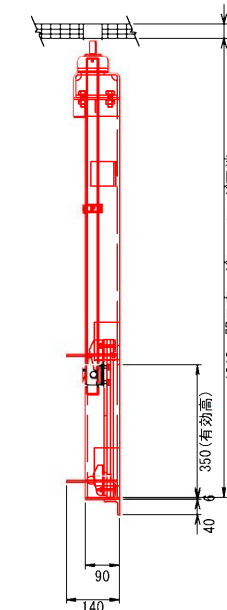
ゲート詳細図 S=1/10



正面図



側面図



材料表

名称	数量	材質
脱着式延長ハンドル	1	SCS/SUS
上部フレーム	1	SUS304、PL-6.0
スピンドル	1	SUS304
側部フレーム	2	SUS304、PL-6.0
扉体	1	SUS304、PL-9.0
下部フレーム	1	SUS304、L-40x40x5
止水P型ゴム	3	CR
止水平型ゴム	4	CR
上部戸当り	1	SUS304、FB-6x50
扉体クサビ	4	SUS304、L40x40x3.0
上部くさび止め	2	SUS304、RB-10.0
下部くさび止め	2	SUS304、RB-20.0
内ネジ式巻上機(減速比1:1)	1	SCS13

※本体に直接接しないこと。  
※据付の際には、ゲートをオールアンカーで固定後、ゲートと壁面の隙間に止水処理を施すこと。

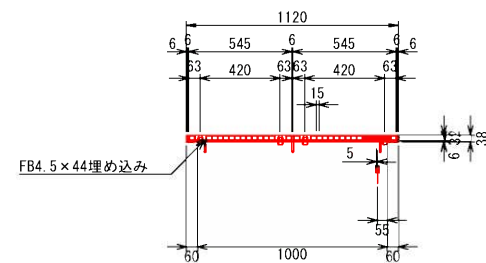
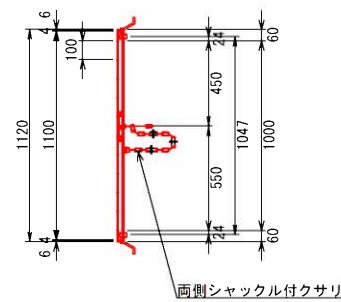
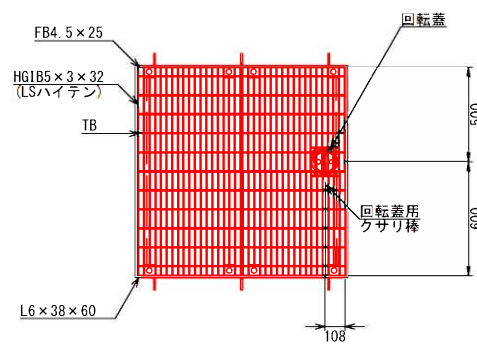
余水吐 10m当り

名称	規格	数量	単位
可変深溝側溝	500×500	5.00	個
グレーティング蓋	500用、L=1000、細目	10.00	枚
底部コンクリート	18-8-20 W/C≤60%以上	0.36	m <sup>3</sup>
底板コンクリート	18-8-20 W/C≤60%以上	0.30	m <sup>3</sup>
敷モルタル	1:3	0.20	m <sup>3</sup>
基礎砕石	RC40	0.85	m <sup>3</sup>

止めコンクリート 一式当り

名称	規格	数量	単位
コンクリート	18-8-20 W/C≤60%以上	0.09	m <sup>3</sup>
型枠		1.44	m <sup>2</sup>
基礎砕石	RC40	0.01	m <sup>2</sup>

グレーティング詳細図 S=1/20



工事年度	令和6年度		
工事名	たなばた地域運動広場多目的グラウンド雨水貯留施設整備工事		
工事箇所	小郡市 大崎 地内		
図面名称	放流施設詳細図(2)		
縮尺	図示	図面番号	11/14
事業主体	小郡市		

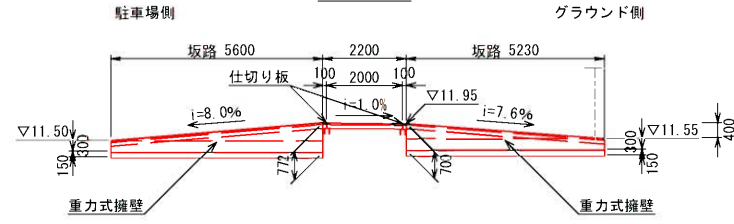
# 小堤詳細図

坂路工正面図 S=1/100

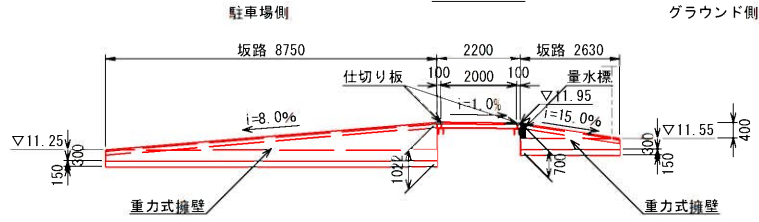
坂路工断面図 S=1/50

小堤(盛土)詳細図 S=1/50

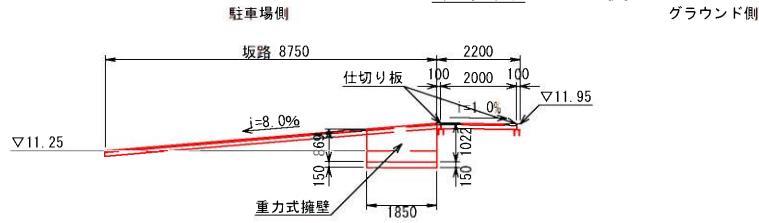
坂路(1)



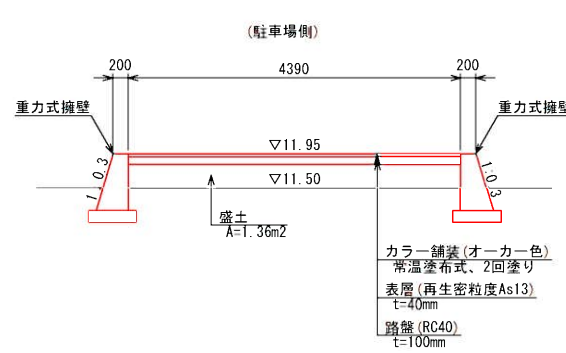
坂路(2) ※南側



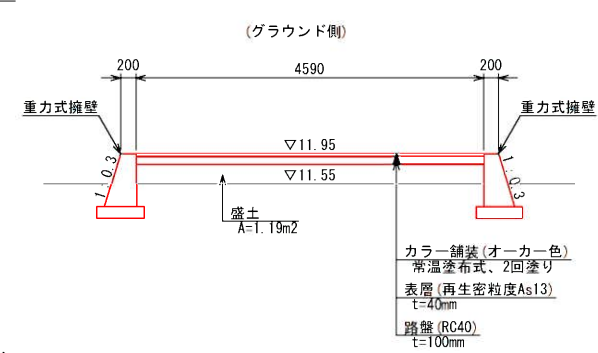
坂路(2) ※北側



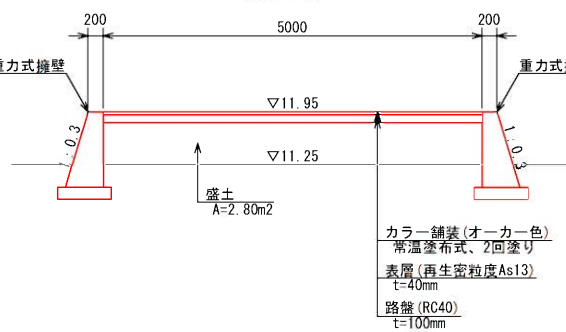
坂路(1) 断面図



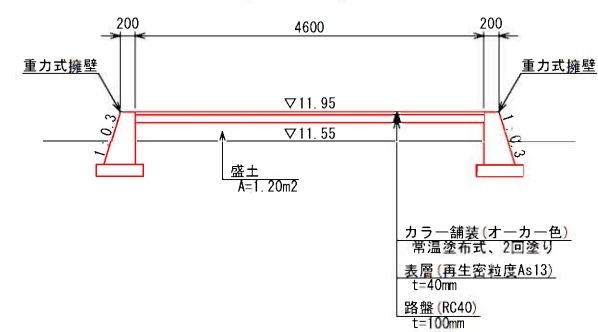
坂路(2) 断面図



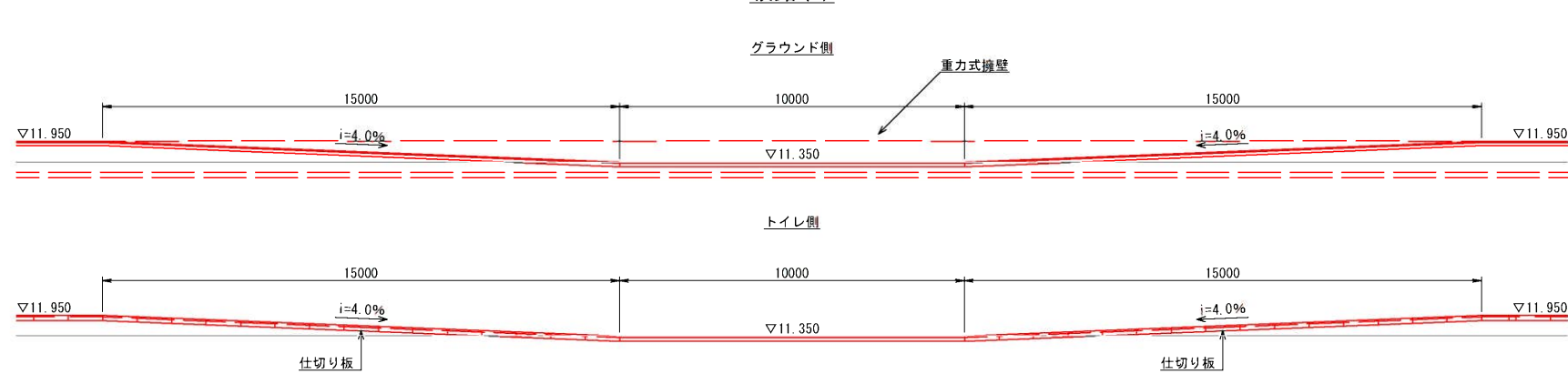
坂路(2) 断面図



坂路(2) 断面図

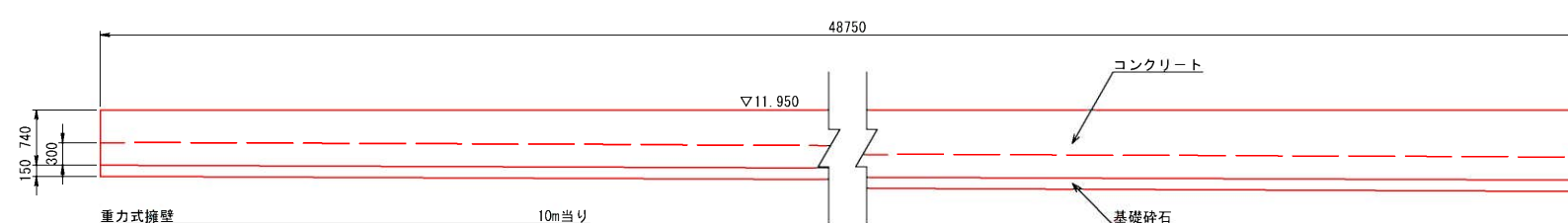


坂路(3)



重力式擁壁詳細図 S=1/50

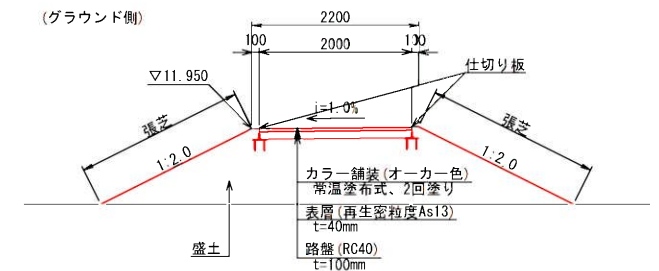
展開図



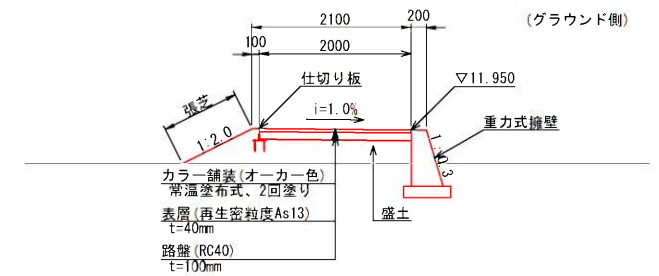
重力式擁壁 10m当り			
名称	規格	数量	単位
コンクリート	18-8-20 W/C $\leq$ 60%以上	2.73	m <sup>3</sup>
型枠		17.20	m <sup>2</sup>
基礎砕石	RC40	0.98	m <sup>3</sup>
目地板	瀝青質、t=10mm	0.27	m <sup>2</sup>
止水板	塩ビ製フラット型、t=5mm	0.84	m

※擁壁天端の角は面取りをおこなうこと。  
※10mに1箇所目地板及び止水板を設置すること。

標準図



擁壁標準部



仕切り板詳細図 S=1/10

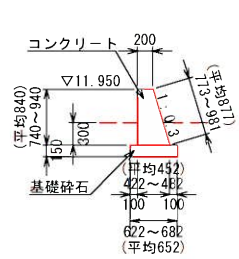
平面図



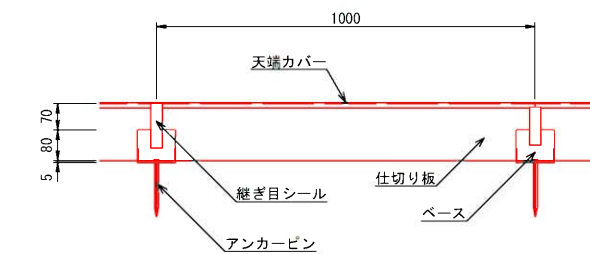
標準施工平面図



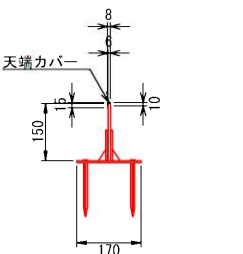
横断面図



標準施工正面図



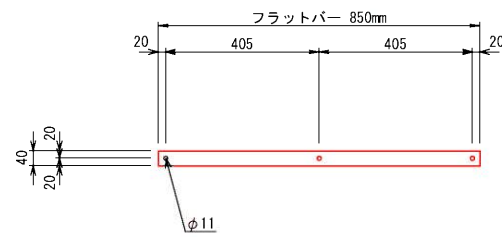
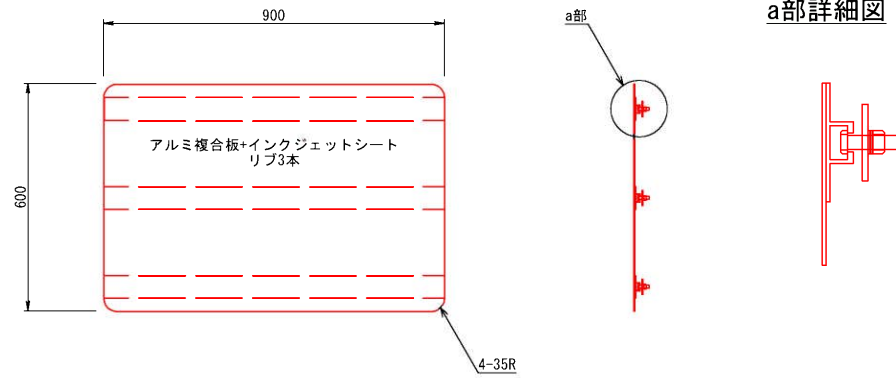
標準施工側面図



工事年度	令和6年度
工事名	たなばた地域運動広場多目的グラウンド雨水貯留施設整備工事
工事箇所	小郡市 大崎 地内
図面名称	小堤詳細図
縮尺	図示 図面番号 12/14
事業主体	小郡市

# 各種構造図

施設案内板標準図 S=1/10

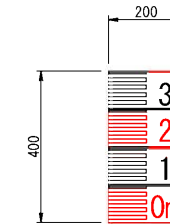


盛土標準図 S=1/20



※盛土による地盤高の嵩上げは $\nabla 11.550$ までとする。

量水標 S=1/10

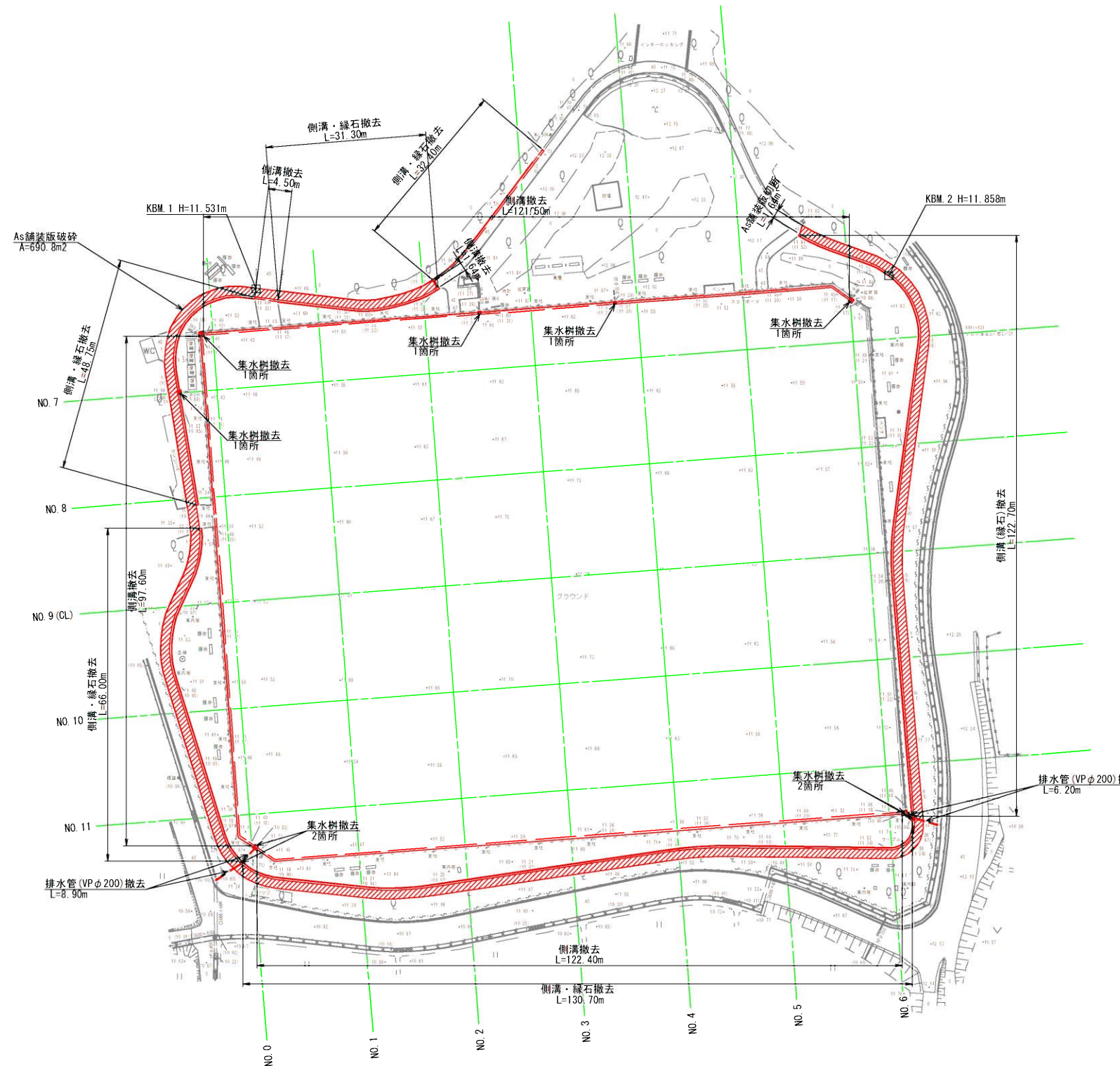


工事年度	令和6年度		
工事名	たなばた地域運動広場多目的グラウンド雨水貯留施設整備工事		
工事箇所	小郡市 大崎 地内		
図面名称	各種構造図		
縮尺	図示	図面番号	13/14
事業主体	小郡市		

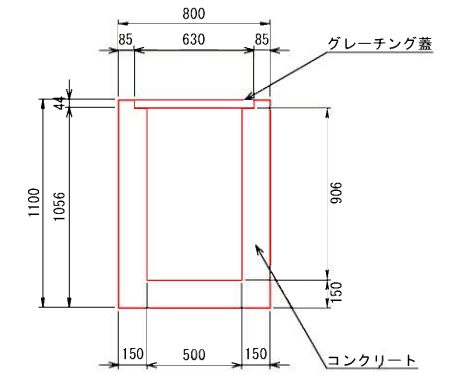


# 撤去計画図

平面図 S=1/500

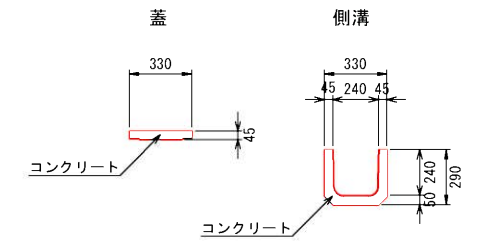


## 集水樹 (全9箇所)



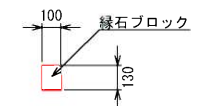
集水樹撤去 1箇所当り			
名称	規格	数量	単位
コンクリート	無筋	0.46	m3
グレーチング蓋		1.00	枚

## U型側溝



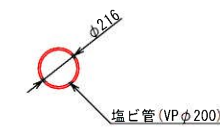
U型側溝撤去 10m当り			
名称	規格	数量	単位
コンクリート	無筋	0.38	m3
コンクリート蓋	無筋	0.15	m3

## 縁石



縁石撤去 10m当り			
名称	規格	数量	単位
コンクリート	無筋	0.13	m3

## 排水管



工事年度	令和6年度		
工事名	たなばた地域運動広場多目的グラウンド雨水貯留施設整備工事		
工事箇所	小郡市 大崎 地内		
図面名称	撤去計画図		
縮尺	図示	図面番号	14/14
事業主体	小郡市		