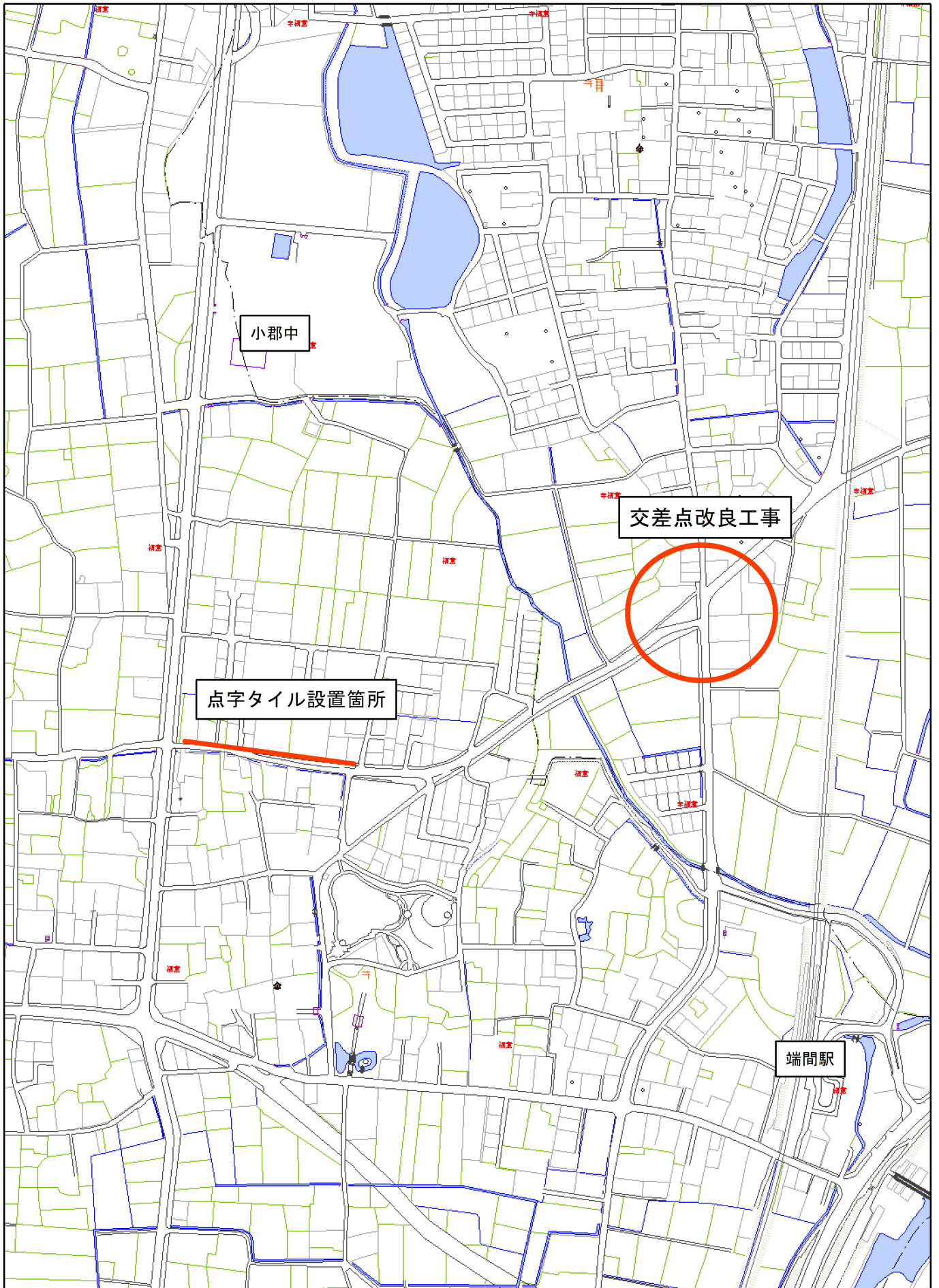
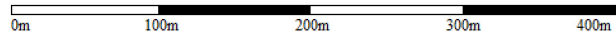


# 位置図



1/5,000

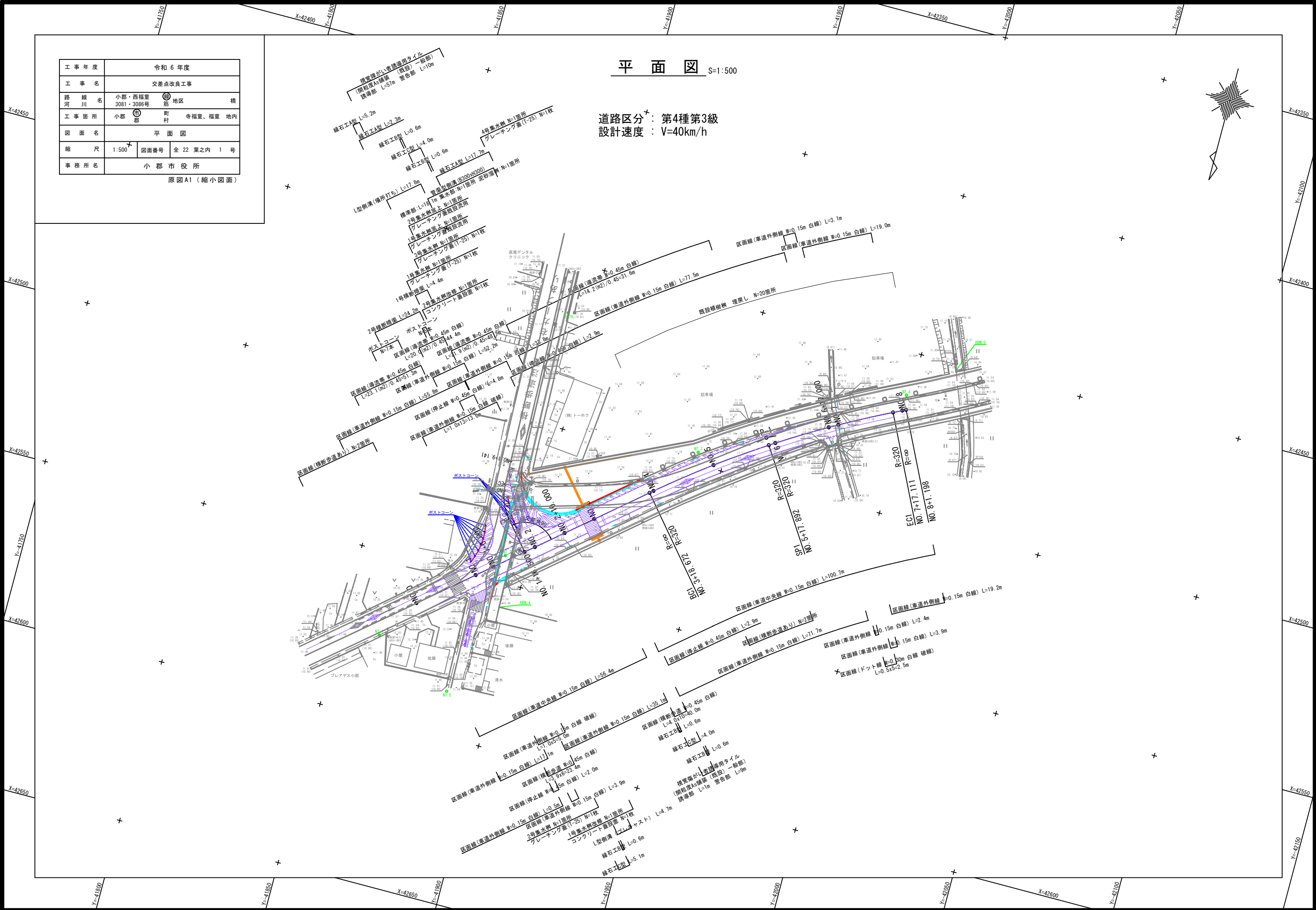


工事年度	令和6年度
工事名	交差点改良工事
路線名	小郡・西福堂筋地区 橋
河川名	3081・3086号
工事箇所	小郡 町 寺福堂、福堂 地内
図面名	平面図
縮尺	1:500
図面番号	全 22 葉之内 1 号
事務所名	小郡市役所

原図A1(縮小図面)

# 平面図 S=1:500

道路区分: 第4種第3級  
設計速度: V=40km/h



工事年度	令和6年度		
工事名	交差点改良工事		
路線名	小郡・西福童	筋地区	橋
河川名	3081・3086号		
工事箇所	小郡	町村	寺福童、福童地内
図面名	縦断面		
縮尺	V=1:100 H=1:500	図面番号	全22葉之内 2号
事務所名	小郡市役所		

原図A1(縮小図面)

# 縦断面図

V=1:100  
H=1:500

交差点位置  
NO.1+16.500

NO.6+18.50 W1000×H1000  
券口H=9.99 駐口H=9.69

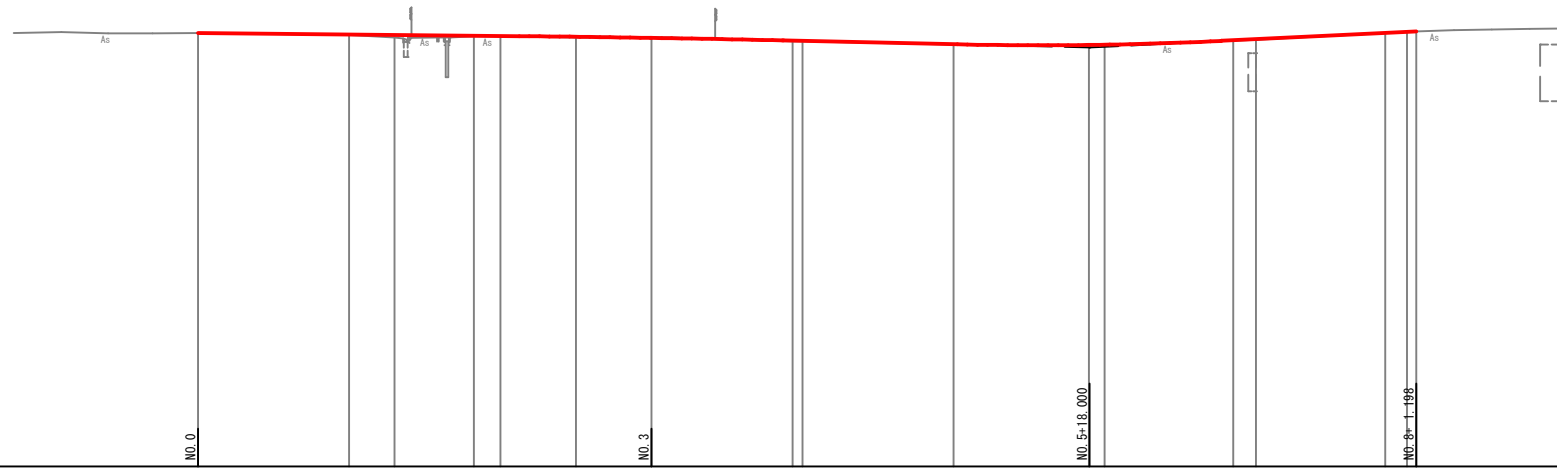
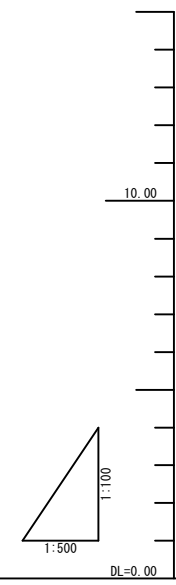
NO.8+18.80 W2500×H1500  
券口H=9.77 駐口H=9.64

KBM.4  
H=11.459

KBM.5  
H=11.774

VCL=35m  
VCR=14.000m  
y=-0.002m  
y=-0.011m

VCL=35m  
VCR=2.500m  
y=0.062m  
y=0.049m



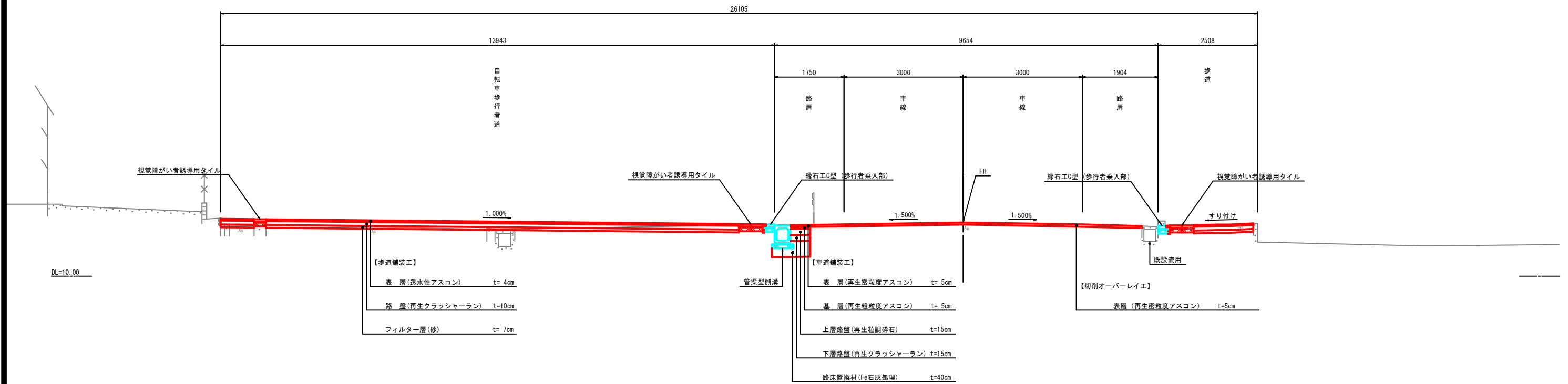
勾配	NO.0 11.480		$i=0.200\%$ $L=60.000m$		NO.3 11.360		$i=0.450\%$ $L=58.000m$		NO.5+18.000 11.099		$i=0.975\%$ $L=43.198m$		NO.8+1.998 11.520				
計画高	11.480	11.440	11.428	11.407	11.400	11.378	11.349	11.276	11.270	11.180	11.161	11.167	11.284	11.313	11.480	11.508	11.520
盛土	0.000	0.010	0.068	0.017	0.010	0.018	0.001	0.016	0.010	0.010	0.011	0.014	0.013	0.000	0.000	0.000	0.000
切土							0.001				0.003			0.002			
地盤高	11.48	11.43	11.36	11.39	11.39	11.36	11.35	11.26	11.26	11.17	11.15	11.17	11.27	11.30	11.48	11.51	11.52
追加距離	0.000	20.000	26.000	36.500	40.000	50.000	60.000	78.672	80.000	100.000	117.892	120.000	137.000	140.000	157.111	160.000	161.998
単距離	0.000	20.000	6.000	10.500	3.500	10.000	10.000	18.672	1.328	20.000	17.892	2.108	17.000	3.000	17.111	2.889	1.198
測点	NO.0	NO.1	NO.1+6.000	NO.1+16.500	NO.2	NO.2+10.000	NO.3	EC1 NO.4	NO.4	NO.5	SP1 NO.6	NO.6	NO.6+17.000	NO.7	EC1 NO.8	NO.8+1.998	
曲率図	$R=8$ $L=78.672m$ $R=8$ $L=4.087m$ IPI $IA=14-02-40$ $IL=39-417$ $R=320.000$ $CL=78-439$ $SL=2-419$																
片勾配摺付	-1.500%																
拡幅	0.000m																

# 標準横断面図 S=1:50

工事年度	令和6年度		
工事名	交差点改良工事		
路線名	小郡・西福堂 3081・3086号	筋地区	橋
工事箇所	小郡 郡	町村	寺福堂、福堂 地内
図面名	標準横断面図		
縮尺	1:50	図面番号	全 22 葉之内 3 号
事務所名	小郡市役所		

原図A1 (縮小図面)

## NO.3付近



工事年度	令和6年度		
工事名	交差点改良工事		
路線名	小郡・西福童	筋地区	橋
河川名	3081・3086号		
工事箇所	小郡	町村	寺福童、福童 地内
図面名	横断図(1/5)		
縮尺	1:100	図面番号	全22葉之内 4号
事務所名	小郡市役所		

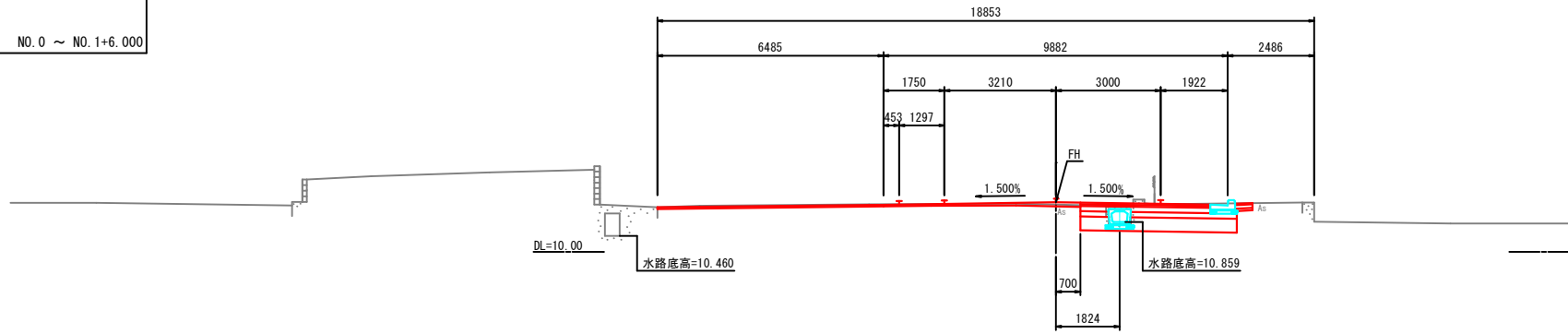
原図A1(縮小図面)

NO.0 ~ NO.1+6.000

## 横断図(1/5) S=1:100

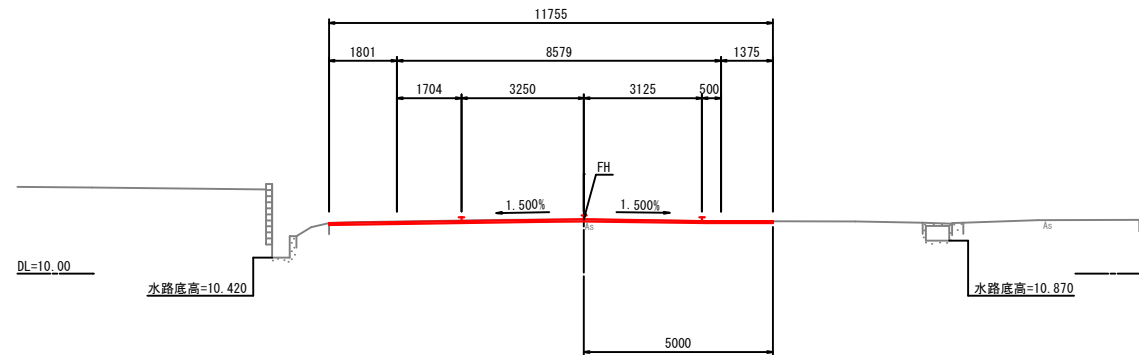
### NO. 1+6.000

GH=11.36  
FH=11.428



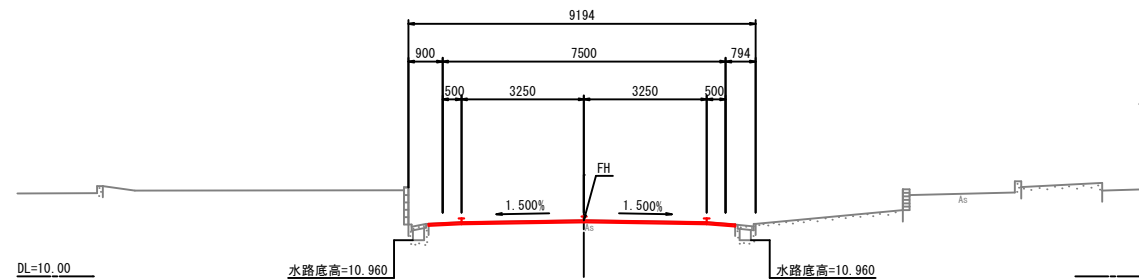
### NO. 1

GH=11.43  
FH=11.440



### NO. 0

GH=11.48  
FH=11.480



NO. 1+6.000						
掘削		オープン	片切	擁壁掘削	床掘(水路)	床掘(擁壁)
	土砂	2.9				
盛土	客土	路床盛土1	路床盛土2	路床盛土3	小規模	現場制約
	流用土	路体盛土1	路体盛土2	路体盛土3	路肩盛土	土羽土
	流用土	歩道盛土	本線外盛土	植樹帯盛土	畦畔盛土	表土剥取
	流用土	4≤w2	4≤w1	1≤w<4	w<1	小規模
埋戻し	水路				0.1	
	擁壁					

NO. 1						
掘削		オープン	片切	擁壁掘削	床掘(水路)	床掘(擁壁)
	土砂					
盛土	客土	路床盛土1	路床盛土2	路床盛土3	小規模	現場制約
	流用土	路体盛土1	路体盛土2	路体盛土3	路肩盛土	土羽土
	流用土	歩道盛土	本線外盛土	植樹帯盛土	畦畔盛土	表土剥取
	流用土	4≤w2	4≤w1	1≤w<4	w<1	小規模
埋戻し	水路					
	擁壁					

NO. 0						
掘削		オープン	片切	擁壁掘削	床掘(水路)	床掘(擁壁)
	土砂					
盛土	客土	路床盛土1	路床盛土2	路床盛土3	小規模	現場制約
	流用土	路体盛土1	路体盛土2	路体盛土3	路肩盛土	土羽土
	流用土	歩道盛土	本線外盛土	植樹帯盛土	畦畔盛土	表土剥取
	流用土	4≤w2	4≤w1	1≤w<4	w<1	小規模
埋戻し	水路					
	擁壁					

工事年度	令和6年度		
工事名	交差点改良工事		
路線名	小郡・西福童	筋地区	橋
河川名	3081・3086号		
工事箇所	小郡	町村	寺福童、福童 地内
図面名	横断図(2/5)		
縮尺	1:100	図面番号	全22葉之内5号
事務所名	小郡市役所		

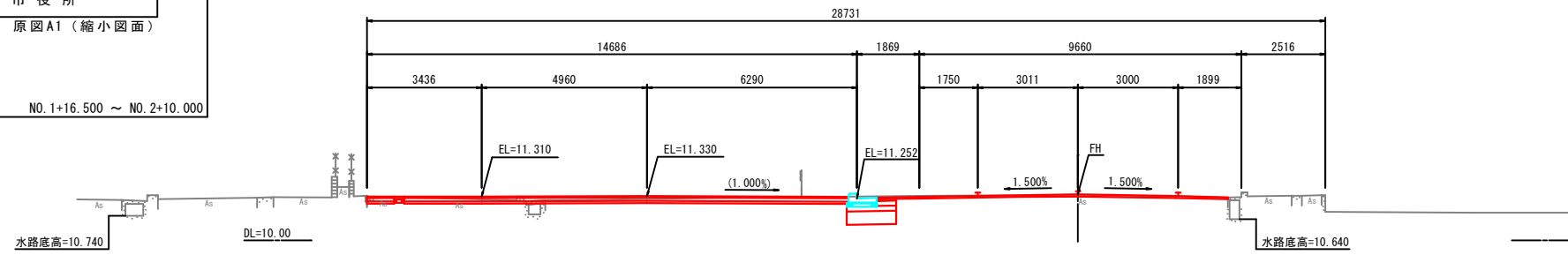
原図A1(縮小図面)

NO.1+16.500 ~ NO.2+10.000

### 横断図(2/5) S=1:100

NO. 2+10.000

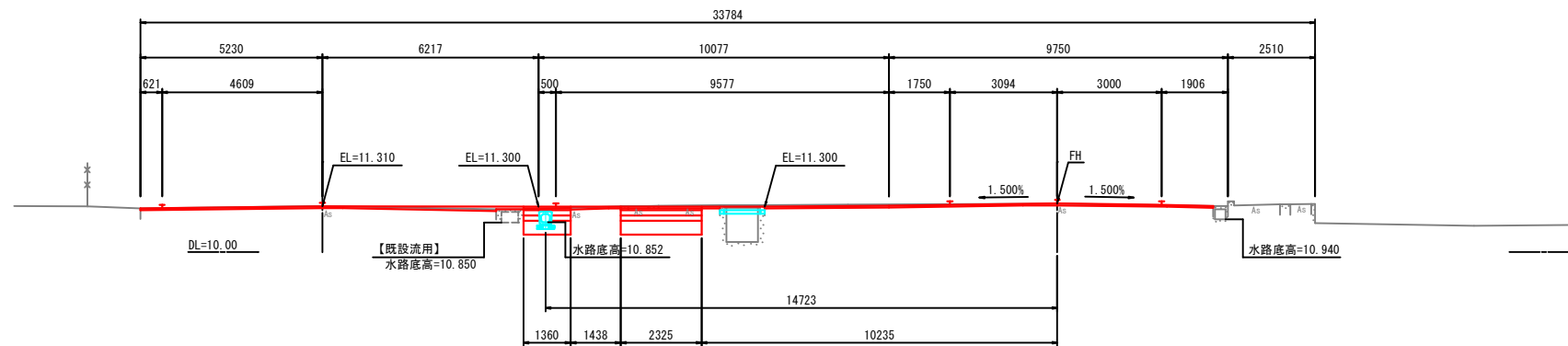
GH=11.36  
FH=11.378



掘削	土砂	オープン	片切	擁壁掘削	床掘(水路)	床掘(擁壁)
		2.7				
盛土	客土	路床盛土1	路床盛土2	路床盛土3	小規模	現場制約
	流用土	路体盛土1	路体盛土2	路体盛土3	路肩盛土	土羽土
	流用土	歩道盛土	本線外盛土	植樹帯盛土	駐車盛土	表土剥取
	流用土	0.3	4≤w2	4≤w1	1≤w<4	w<1
埋戻し	水路				0.1	
	擁壁					

NO. 2

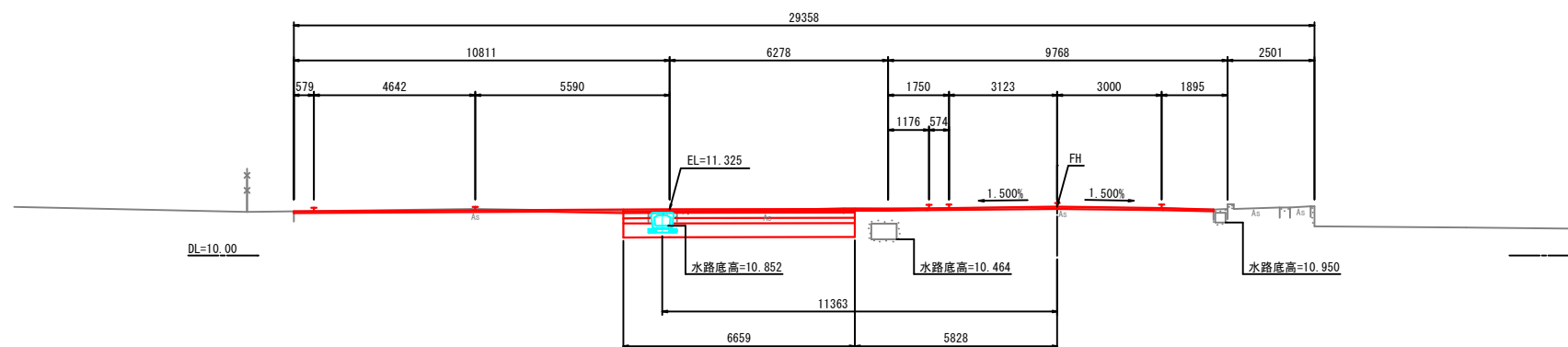
GH=11.39  
FH=11.400



掘削	土砂	オープン	片切	擁壁掘削	床掘(水路)	床掘(擁壁)
		2.8				
盛土	客土	路床盛土1	路床盛土2	路床盛土3	小規模	現場制約
	流用土	路体盛土1	路体盛土2	路体盛土3	路肩盛土	土羽土
	流用土	歩道盛土	本線外盛土	植樹帯盛土	駐車盛土	表土剥取
	流用土	4≤w2	4≤w1	1≤w<4	w<1	小規模
埋戻し	水路					
	擁壁					

NO. 1+16.500

GH=11.39  
FH=11.407



掘削	土砂	オープン	片切	擁壁掘削	床掘(水路)	床掘(擁壁)
		4.5				
盛土	客土	路床盛土1	路床盛土2	路床盛土3	小規模	現場制約
	流用土	路体盛土1	路体盛土2	路体盛土3	路肩盛土	土羽土
	流用土	歩道盛土	本線外盛土	植樹帯盛土	駐車盛土	表土剥取
	流用土	4≤w2	4≤w1	1≤w<4	w<1	小規模
埋戻し	水路					
	擁壁					

工事年度	令和6年度		
工事名	交差点改良工事		
路線名	小郡・西福童	筋地区	橋
河川名	3081・3086号		
工事箇所	小郡	町村	寺福童、福童 地内
図面名	横断図(3/5)		
縮尺	1:100	図面番号	全22葉之内 6号
事務所名	小郡市役所		

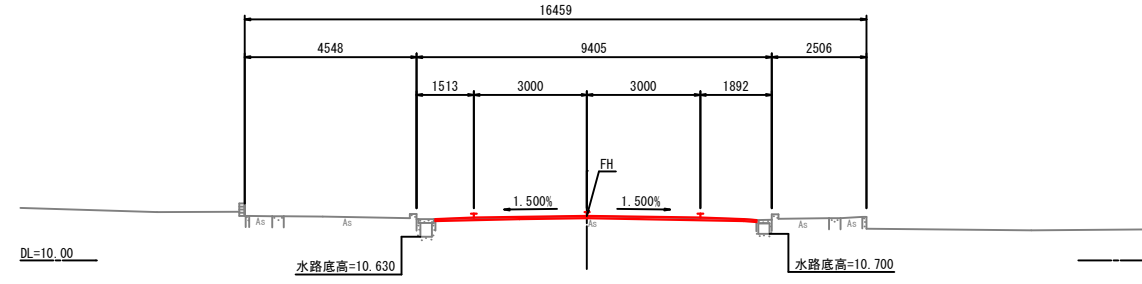
原図A1(縮小図面)

NO.3 ~ NO.5

### 横断図(3/5) S=1:100

NO. 5

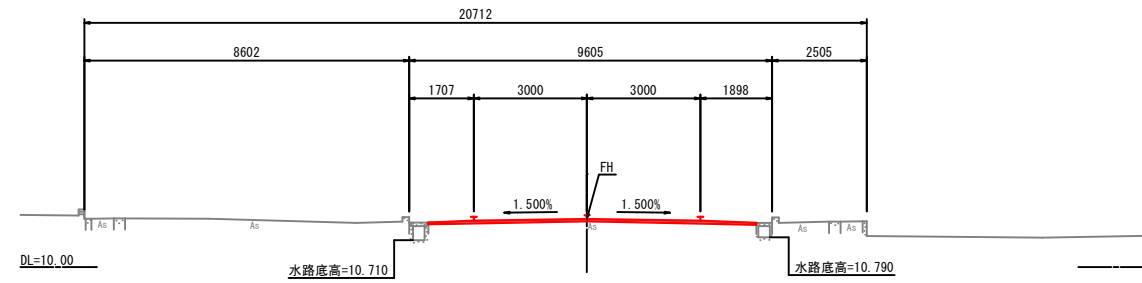
GH=11.17  
FH=11.180



NO. 5						
掘削		オープン	片切	擁壁掘削	床掘(水路)	床掘(擁壁)
盛土	土砂					
	客土	路床盛土1	路床盛土2	路床盛土3	小規模	現場制約
	流用土	路体盛土1	路体盛土2	路体盛土3	路肩盛土	土羽土
	流用土	歩道盛土	本線外盛土	植樹帯盛土	畦畔盛土	表土剥取
	流用土					
埋戻し	水路	4 ≤ w2	4 ≤ w1	1 ≤ w < 4	w < 1	小規模
	擁壁					

NO. 4

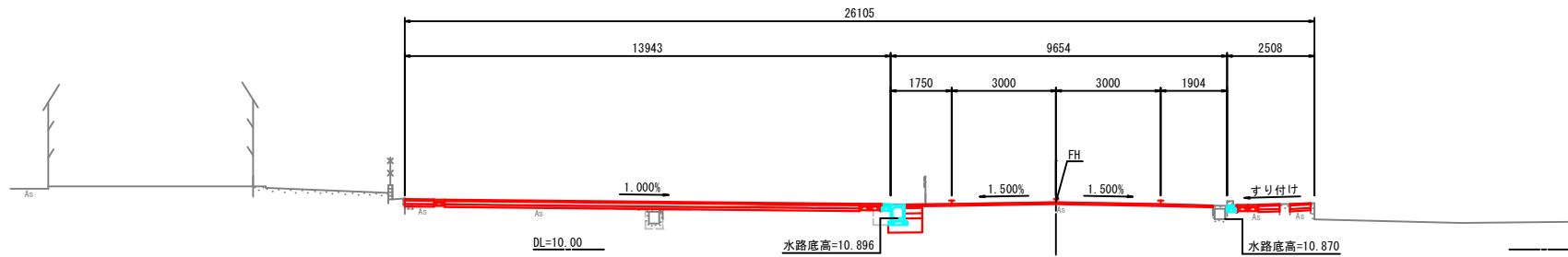
GH=11.26  
FH=11.270



NO. 4						
掘削		オープン	片切	擁壁掘削	床掘(水路)	床掘(擁壁)
盛土	土砂					
	客土	路床盛土1	路床盛土2	路床盛土3	小規模	現場制約
	流用土	路体盛土1	路体盛土2	路体盛土3	路肩盛土	土羽土
	流用土	歩道盛土	本線外盛土	植樹帯盛土	畦畔盛土	表土剥取
	流用土					
埋戻し	水路	4 ≤ w2	4 ≤ w1	1 ≤ w < 4	w < 1	小規模
	擁壁					

NO. 3

GH=11.35  
FH=11.349



NO. 3						
掘削		オープン	片切	擁壁掘削	床掘(水路)	床掘(擁壁)
盛土	土砂	1.8				
	客土	路床盛土1	路床盛土2	路床盛土3	小規模	現場制約
	流用土	路体盛土1	路体盛土2	路体盛土3	路肩盛土	土羽土
	流用土	歩道盛土	本線外盛土	植樹帯盛土	畦畔盛土	表土剥取
	流用土	0.3				
埋戻し	水路	4 ≤ w2	4 ≤ w1	1 ≤ w < 4	w < 1	小規模
	擁壁				0.2	

工事年度	令和6年度		
工事名	交差点改良工事		
路線名	小郡・西福童	筋地区	橋
河川名	3081・3086号		
工事箇所	小郡	町村	寺福童・福童 地内
図面名	横断図(4/5)		
縮尺	1:100	図面番号	全22葉之内 7号
事務所名	小郡市役所		

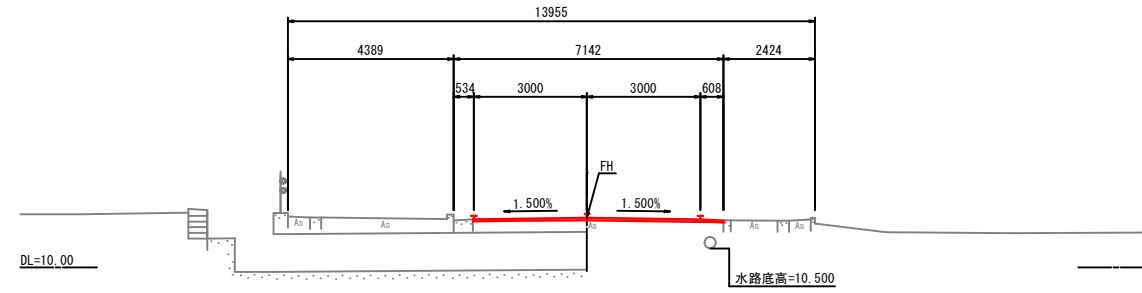
原図A1(縮小図面)

NO.6 ~ NO.7

### 横断図(4/5) S=1:100

NO.7

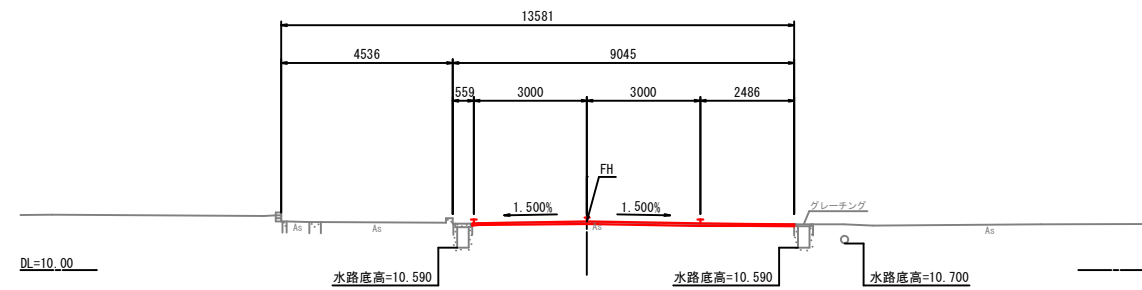
GH=11.30  
FH=11.313



NO.7						
掘削		オープン	片切	擁壁掘削	床掘(水路)	床掘(擁壁)
盛土	土砂					
	客土	路床盛土1	路床盛土2	路床盛土3	小規模	現場制約
	流用土	路体盛土1	路体盛土2	路体盛土3	路肩盛土	土羽土
	流用土	歩道盛土	本線外盛土	植樹帯盛土	畦畔盛土	表土剥取
	流用土					
埋戻し	水路	4 ≤ w2	4 ≤ w1	1 ≤ w < 4	w < 1	小規模
	擁壁					

NO.6+17.000

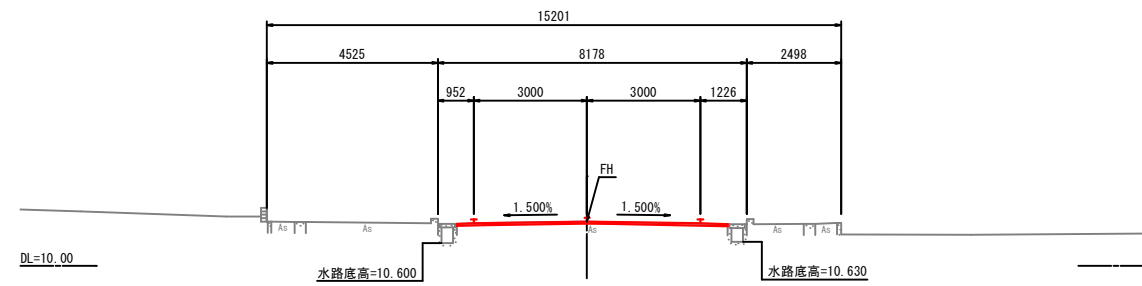
GH=11.27  
FH=11.284



NO.6+17.000						
掘削		オープン	片切	擁壁掘削	床掘(水路)	床掘(擁壁)
盛土	土砂					
	客土	路床盛土1	路床盛土2	路床盛土3	小規模	現場制約
	流用土	路体盛土1	路体盛土2	路体盛土3	路肩盛土	土羽土
	流用土	歩道盛土	本線外盛土	植樹帯盛土	畦畔盛土	表土剥取
	流用土					
埋戻し	水路	4 ≤ w2	4 ≤ w1	1 ≤ w < 4	w < 1	小規模
	擁壁					

NO.6

GH=11.17  
FH=11.167



NO.6						
掘削		オープン	片切	擁壁掘削	床掘(水路)	床掘(擁壁)
盛土	土砂					
	客土	路床盛土1	路床盛土2	路床盛土3	小規模	現場制約
	流用土	路体盛土1	路体盛土2	路体盛土3	路肩盛土	土羽土
	流用土	歩道盛土	本線外盛土	植樹帯盛土	畦畔盛土	表土剥取
	流用土					
埋戻し	水路	4 ≤ w2	4 ≤ w1	1 ≤ w < 4	w < 1	小規模
	擁壁					



工事年度	令和6年度		
工事名	交差点改良工事		
路線名	小郡・西福童	筋地区	橋
河川名	3081・3086号		
工事箇所	小郡	町村	寺福童、福童地内
図面名	横断図(5/5)		
縮尺	1:100	図面番号	全22葉之内8号
事務所名	小郡市役所		

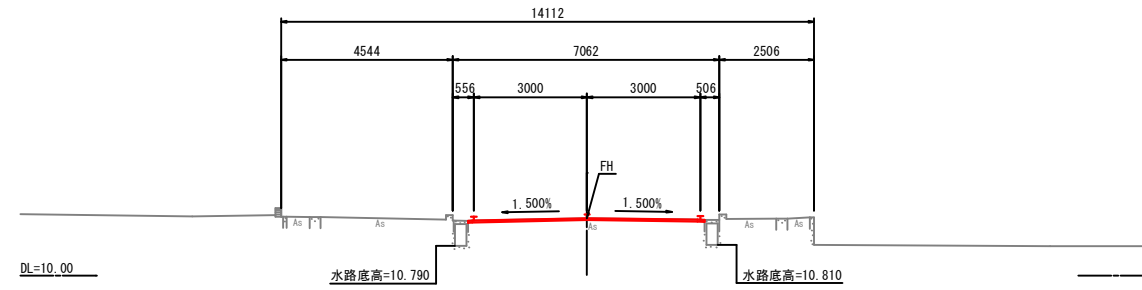
原図A1(縮小図面)

NO.8 ~ NO.8+1.198

## 横断図(5/5) S=1:100

### NO.8+1.198

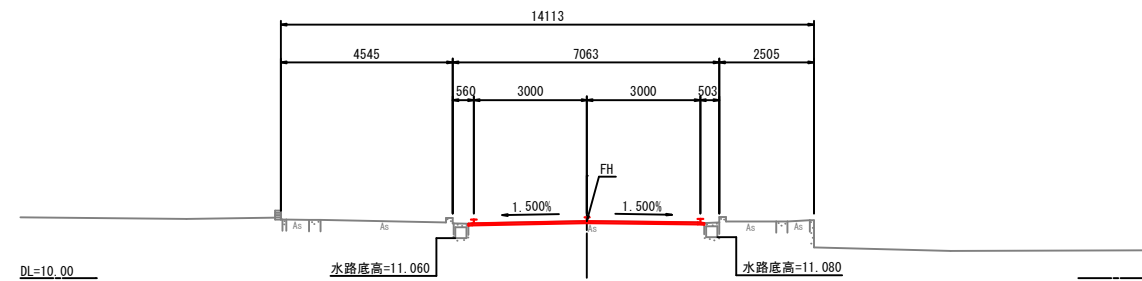
GH=11.52  
FH=11.520



NO.8+1.198						
掘削		オープン	片切	擁壁掘削	床掘(水路)	床掘(擁壁)
	土砂					
盛土	客土	路床盛土1	路床盛土2	路床盛土3	小規模	現場制約
	流用土	路体盛土1	路体盛土2	路体盛土3	路肩盛土	土羽土
	流用土	歩道盛土	本線外盛土	植樹帯盛土	駐車盛土	表土剥取
	流用土					
埋戻し	水路	4≦w2	4≦w1	1≦w<4	w<1	小規模
	擁壁					

### NO.8

GH=11.51  
FH=11.508



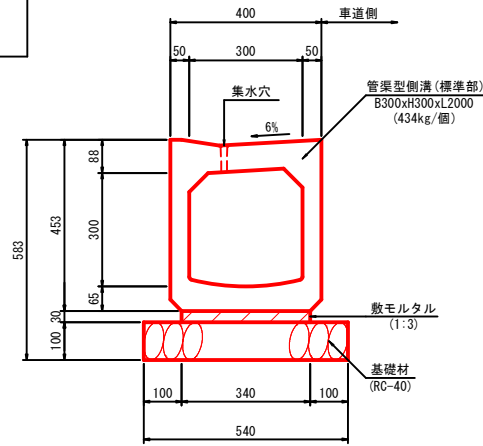
NO.8						
掘削		オープン	片切	擁壁掘削	床掘(水路)	床掘(擁壁)
	土砂					
盛土	客土	路床盛土1	路床盛土2	路床盛土3	小規模	現場制約
	流用土	路体盛土1	路体盛土2	路体盛土3	路肩盛土	土羽土
	流用土	歩道盛土	本線外盛土	植樹帯盛土	駐車盛土	表土剥取
	流用土					
埋戻し	水路	4≦w2	4≦w1	1≦w<4	w<1	小規模
	擁壁					

工事年度	令和6年度		
工事名	交差点改良工事		
路線名	小郡・西福堂 3081・3086号	筋地区	橋
工事箇所	小郡 町	寺福堂、福堂	地内
図面名	小構造物図(1/5)		
縮尺	1:10	図面番号	全22葉之内9号
事務所名	小郡市役所		

# 小構造物図(1/5) S=1:10

## 管渠型側溝

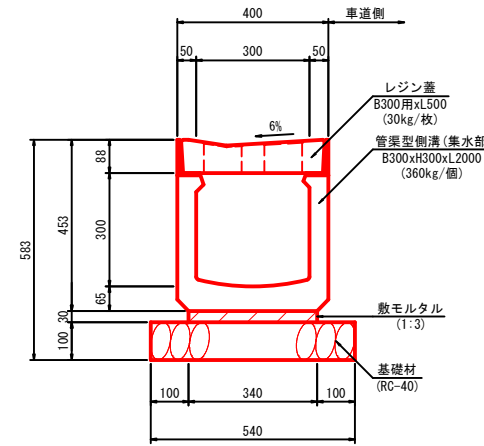
標準部  
B300xH300xL2000  
(縦断集水穴タイプ)



材料表 10m当り

種別	規格	算式	単位	数量	摘要
基礎材	RC-40, t=10cm	$0.540 \times 10.000$	m <sup>2</sup>	5.400	
		$0.540 \times 0.100 \times 10.000$	m <sup>3</sup>	0.540	
敷モルタル	1:3	$0.340 \times 0.030 \times 10.000$	m <sup>2</sup>	0.102	
管渠型側溝	標準部, B300xH300xL2000	$10.000/2.000$	個	5.0	434kg/個

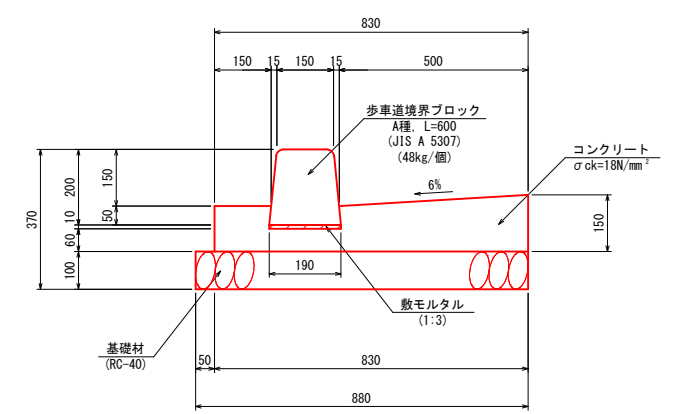
集水部  
B300xH300xL2000  
(レジン蓋)



材料表 1箇所当り

種別	規格	算式	単位	数量	摘要
基礎材	RC-40, t=10cm	$0.540 \times 2.000$	m <sup>2</sup>	1.080	
		$0.540 \times 0.100 \times 2.000$	m <sup>3</sup>	0.108	
敷モルタル	1:3	$0.340 \times 0.030 \times 2.000$	m <sup>2</sup>	0.020	
管渠型側溝	集水部, B300xH300xL2000		個	1.0	360kg/個
レジン蓋	B300用xL500		枚	2.0	30kg/枚

場所打ちL型側溝

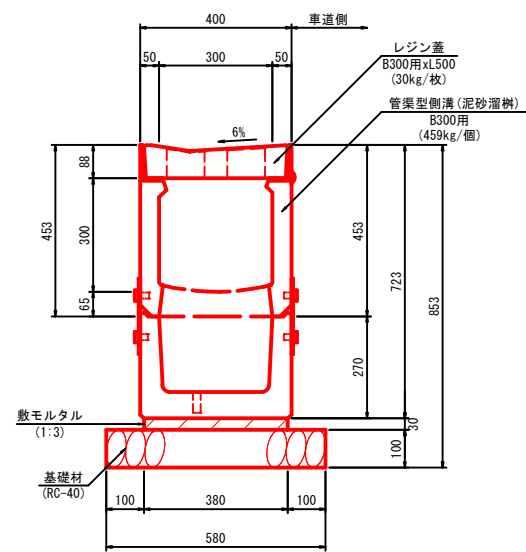


材料表 10m当り

種別	規格	単位	数量	摘要
基礎材	RC-40, t=10cm	m <sup>2</sup>	8.800	
		m <sup>3</sup>	0.880	
敷モルタル	1:3	m <sup>2</sup>	0.019	
型枠	一般型枠, 小型構造物	m <sup>2</sup>	2.700	
コンクリート	σck=18N/mm <sup>2</sup>	m <sup>3</sup>	0.960	
歩道境界ブロック	A種, L=600	個	16.6	48kg/個

泥砂溜樹  
B300用  
(レジン蓋)

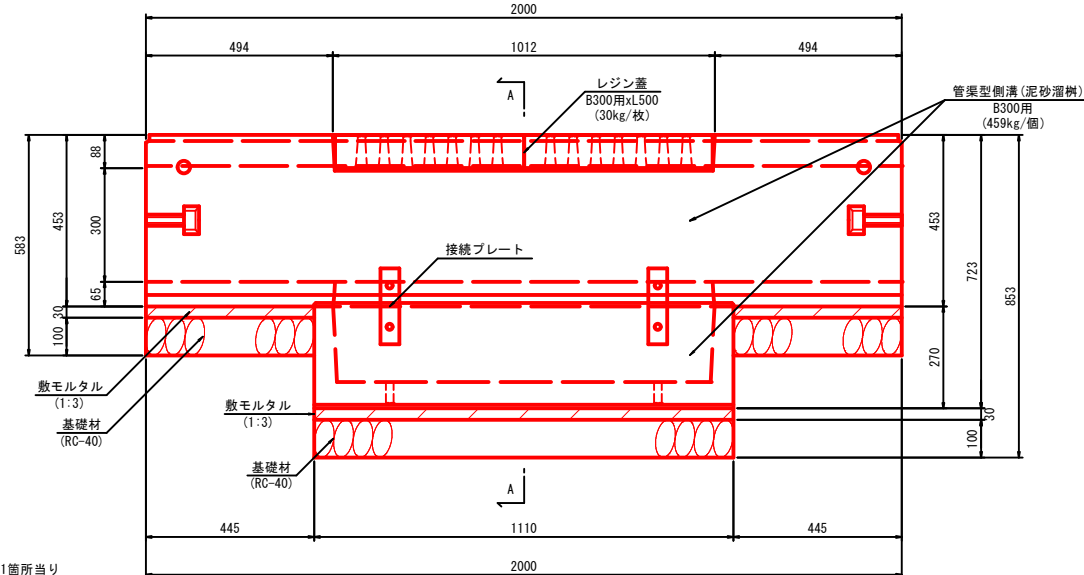
A-A断面図



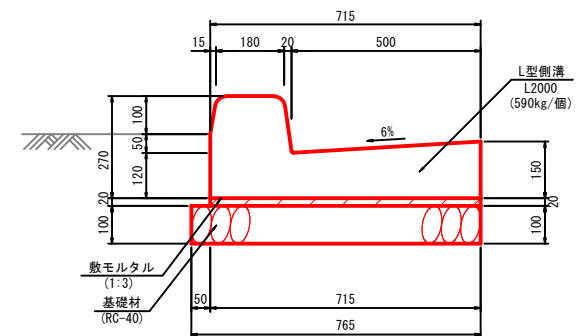
材料表 1箇所当り

種別	規格	算式	単位	数量	摘要
基礎材	RC-40, t=10cm	$0.540 \times (0.445 + 0.445) + 0.580 \times 1.110$	m <sup>2</sup>	1.124	
		$[0.540 \times (0.445 + 0.445) + 0.580 \times 1.110] \times 0.100$	m <sup>3</sup>	0.112	
敷モルタル	1:3	$[0.340 \times (0.445 + 0.445) + 0.380 \times 1.110] \times 0.030$	m <sup>2</sup>	0.022	
管渠型側溝	泥砂溜樹, B300用		個	1.0	459kg/個
レジン蓋	B300用xL500		枚	2.0	30kg/枚

側面図



L型側溝  
L2000



材料表 10m当り

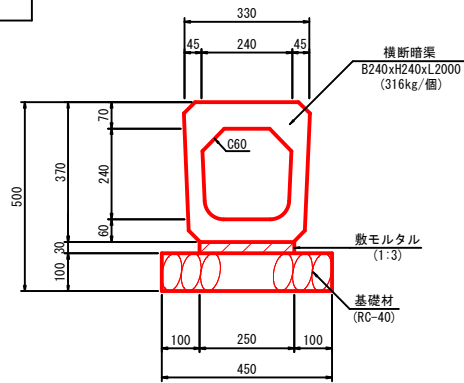
種別	規格	算式	単位	数量	摘要
基礎材	RC-40, t=10cm	$0.765 \times 10.000$	m <sup>2</sup>	7.650	
		$0.765 \times 0.100 \times 10.000$	m <sup>3</sup>	0.765	
敷モルタル	1:3	$0.715 \times 0.020 \times 10.000$	m <sup>2</sup>	0.143	
L型側溝	L2000	$10.000/2.000$	個	5.0	590kg/個

工事年度	令和6年度		
工事名	交差点改良工事		
路線名	小郡・西福堂筋地区	橋	
河川名	3081・3086号		
工事箇所	小郡町	寺福堂、福堂地内	
図面名	小構造物図(2/5)		
縮尺	1:10	図面番号	全22葉之内10号
事務所名	小郡市役所		

原図A1(縮小図面)

## 小構造物図(2/5) S=1:10

### 1号横断暗渠 B240xH240xL2000

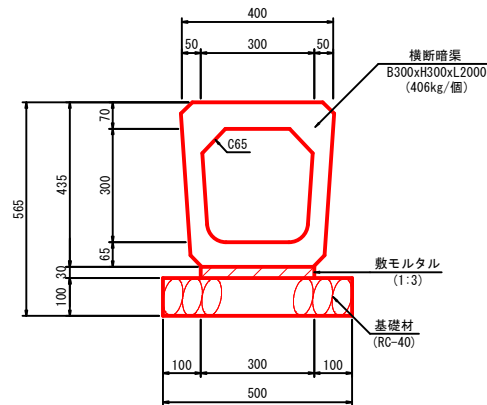


材料表

種別	規格	算式	単位	数量	摘要
基礎材	RC-40, t=10cm	$0.450 \times 10.000$	m <sup>2</sup>	4.500	
		$0.450 \times 0.100 \times 10.000$	m <sup>3</sup>	0.450	
敷モルタル	1:3	$0.250 \times 0.030 \times 10.000$	m <sup>3</sup>	0.075	
横断暗渠	B240xH240xL2000	$10.000 / 2.000$	個	5.0	316kg/個

10m当り

### 2号横断暗渠 B300xH300xL2000

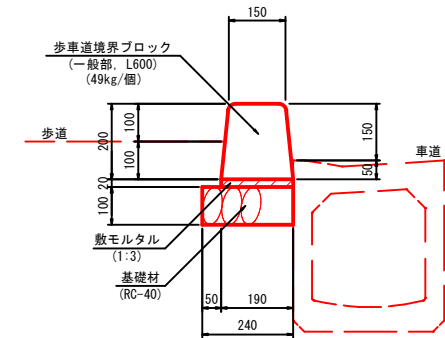


材料表

種別	規格	算式	単位	数量	摘要
基礎材	RC-40, t=10cm	$0.500 \times 10.000$	m <sup>2</sup>	5.000	
		$0.500 \times 0.100 \times 10.000$	m <sup>3</sup>	0.500	
敷モルタル	1:3	$0.300 \times 0.030 \times 10.000$	m <sup>3</sup>	0.090	
横断暗渠	B300xH300xL2000	$10.000 / 2.000$	個	5.0	406kg/個

10m当り

### 縁石工A型 (一般部)

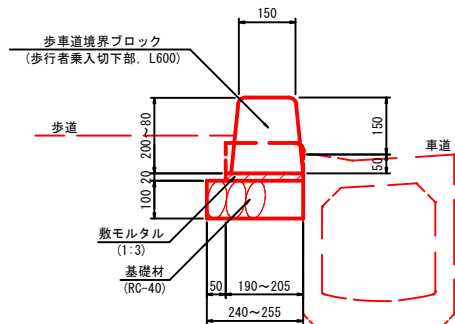


材料表

種別	規格	算式	単位	数量	摘要
基礎材	RC-40, t=10cm	$0.240 \times 10.000$	m <sup>2</sup>	2.400	
		$0.240 \times 0.100 \times 10.000$	m <sup>3</sup>	0.240	
敷モルタル	1:3	$0.190 \times 0.020 \times 10.000$	m <sup>3</sup>	0.038	
歩車道境界ブロック	一般部, L600	$10.000 / 0.600$	個	16.6	49kg/個

10m当り

### 縁石工B型 (歩行者乗入切下部)

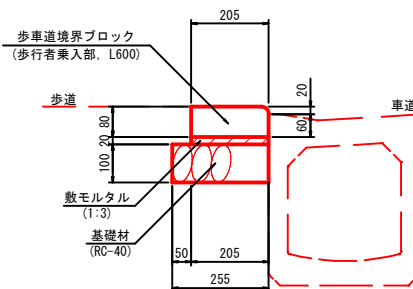


材料表

種別	規格	算式	単位	数量	摘要
基礎材	RC-40, t=10cm	$(0.240 + 0.255) / 2 \times 10.000$	m <sup>2</sup>	2.475	
		$(0.240 + 0.255) / 2 \times 0.100 \times 10.000$	m <sup>3</sup>	0.248	
敷モルタル	1:3	$(0.190 + 0.205) / 2 \times 0.020 \times 10.000$	m <sup>3</sup>	0.040	
歩車道境界ブロック	歩行者乗入切下部, L600	$10.000 / 0.600$	個	16.6	

10m当り

### 縁石工C型 (歩行者乗入部)



材料表

種別	規格	算式	単位	数量	摘要
基礎材	RC-40, t=10cm	$0.255 \times 10.000$	m <sup>2</sup>	2.550	
		$0.255 \times 0.100 \times 10.000$	m <sup>3</sup>	0.255	
敷モルタル	1:3	$0.205 \times 0.020 \times 10.000$	m <sup>3</sup>	0.041	
歩車道境界ブロック	歩行者乗入部, L600	$10.000 / 0.600$	個	16.6	

10m当り

# 小構造物図 ( 3 / 5 ) S=1:20

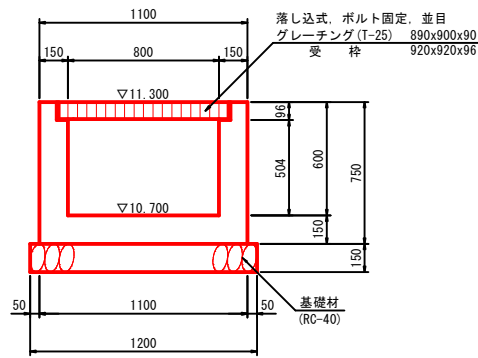
工事年度	令和6年度		
工事名	交差点改良工事		
路線名	小郡・西福童 3081・3086号	筋地区	橋
工事箇所	小郡 郡	町村	寺福童、福童 地内
図面名	小構造物図 ( 3 / 5 )		
縮尺	1:20	図面番号	全 22 葉之内 11 号
事務所名	小郡市役所		

原図A1 (縮小図面)

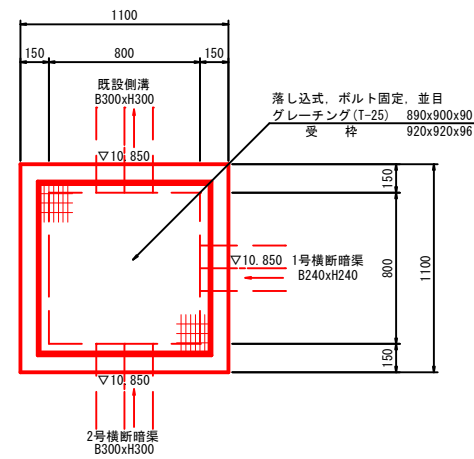
### 1号集水桝

B800×L800×H600

断面図



平面図

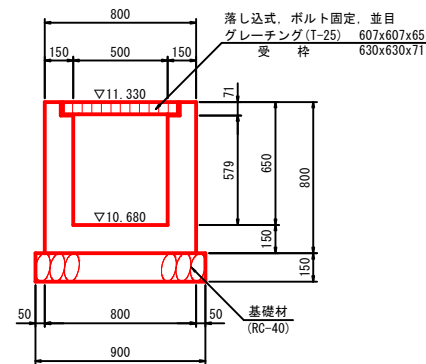


種別	規格	算式	単位	数量	摘要
基礎材	RC-40, t=15cm	1.200x1.200	m <sup>2</sup>	1.440	
		1.200x1.200x0.150	m <sup>3</sup>	0.216	
型枠	一般型枠	1.100x0.750x4+0.800x(0.504+0.150)x4 +0.300x0.150x6+0.240x0.150x3 -0.300x0.300x4-0.240x0.240x2	m <sup>2</sup>	5.296	
コンクリート	σ <sub>ck</sub> =18N/mm <sup>2</sup>	1.100x1.100x0.750-0.920x0.920x0.096 -0.800x0.800x0.504-0.240x0.240x0.150 -0.300x0.300x0.150x2	m <sup>3</sup>	0.468	
グレーチング蓋	落下込式、ボルト固定、並目	グレーチング (T-25) : 890x900x90 受枠 : 920x920x96	組	1.0	

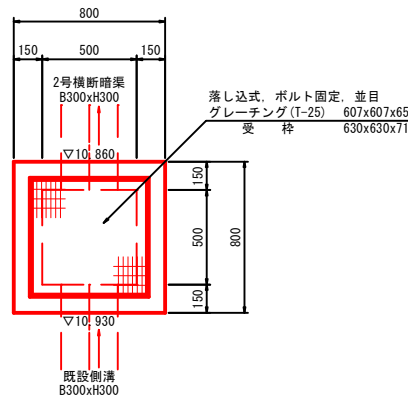
### 2号集水桝

B500×L500×H650

断面図



平面図

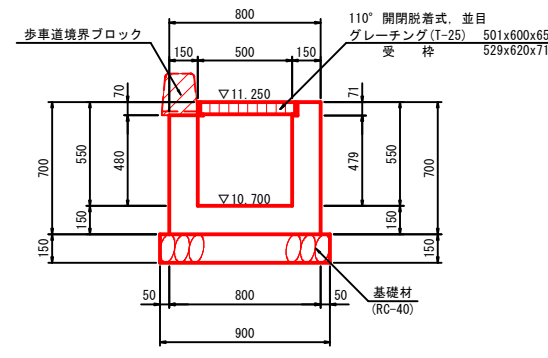


種別	規格	算式	単位	数量	摘要
基礎材	RC-40, t=15cm	0.900x0.900	m <sup>2</sup>	0.810	
		0.900x0.900x0.150	m <sup>3</sup>	0.122	
型枠	一般型枠	0.800x0.800x4+0.500x(0.579+0.150)x4 +0.300x0.150x6-0.300x0.300x4	m <sup>2</sup>	3.928	
コンクリート	σ <sub>ck</sub> =18N/mm <sup>2</sup>	0.800x0.800x0.800-0.630x0.630x0.071 -0.500x0.500x0.579 -0.300x0.300x0.150x2	m <sup>3</sup>	0.312	
グレーチング蓋	落下込式、ボルト固定、並目	グレーチング (T-25) : 607x607x65 受枠 : 630x630x71	組	1.0	

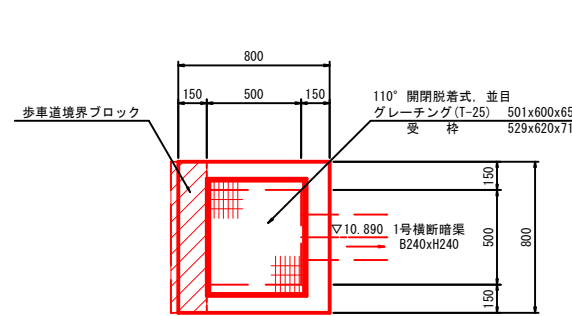
### 3号集水桝

B500×L500×H550

断面図



平面図

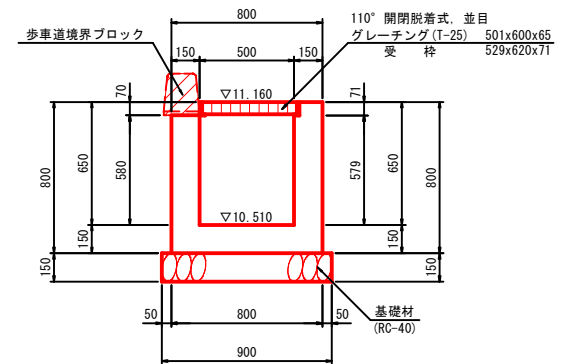


種別	規格	算式	単位	数量	摘要
基礎材	RC-40, t=15cm	0.900x0.900	m <sup>2</sup>	0.810	
		0.900x0.900x0.150	m <sup>3</sup>	0.122	
型枠	一般型枠	0.800x0.700x4+0.500x(0.479+0.150)x4 +0.240x0.150x3-(-0.800+0.150x2)x0.070 -0.240x0.240x2	m <sup>2</sup>	3.414	
コンクリート	σ <sub>ck</sub> =18N/mm <sup>2</sup>	0.800x0.800x0.700-0.529x0.620x0.071 -0.500x0.500x0.479-0.150x0.800x0.070 -0.240x0.240x0.150	m <sup>3</sup>	0.288	
グレーチング蓋	110° 開閉脱着式、並目	グレーチング (T-25) : 501x600x65 受枠 : 529x620x71	組	1.0	

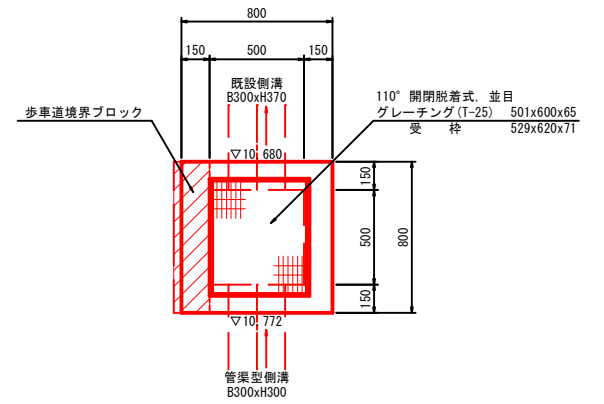
### 4号集水桝

B500×L500×H650

断面図



平面図



種別	規格	算式	単位	数量	摘要
基礎材	RC-40, t=15cm	0.900x0.900	m <sup>2</sup>	0.810	
		0.900x0.900x0.150	m <sup>3</sup>	0.122	
型枠	一般型枠	0.800x0.800x4+0.500x(0.579+0.150)x4 +0.300x0.150x4+0.370x0.150x2 -(-0.800+0.150x2)x0.070-0.300x0.300x2 -0.300x0.370x2	m <sup>2</sup>	3.830	
コンクリート	σ <sub>ck</sub> =18N/mm <sup>2</sup>	0.800x0.800x0.800-0.529x0.620x0.071 -0.500x0.500x0.579-0.150x0.800x0.070 -0.300x0.300x0.150-0.300x0.370x0.150	m <sup>3</sup>	0.305	
グレーチング蓋	110° 開閉脱着式、並目	グレーチング (T-25) : 501x600x65 受枠 : 529x620x71	組	1.0	

# 小構造物図(4/5) S=1:20

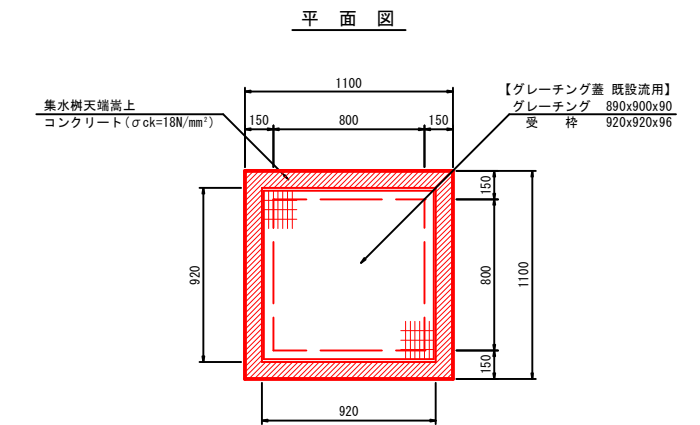
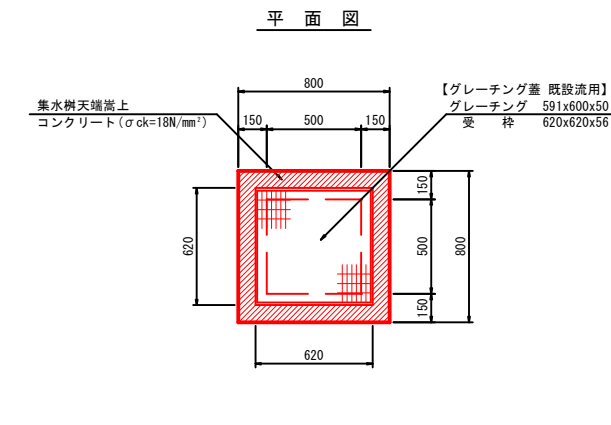
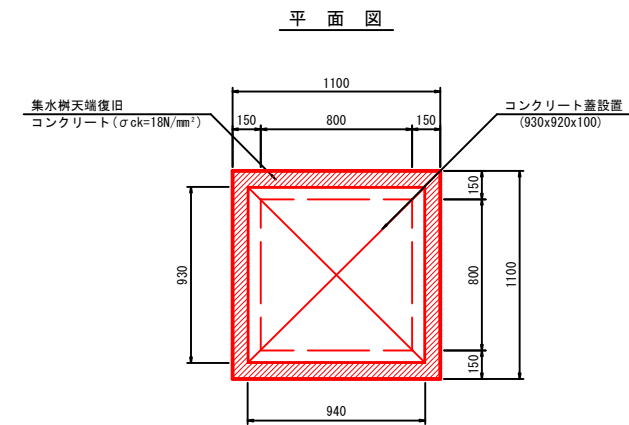
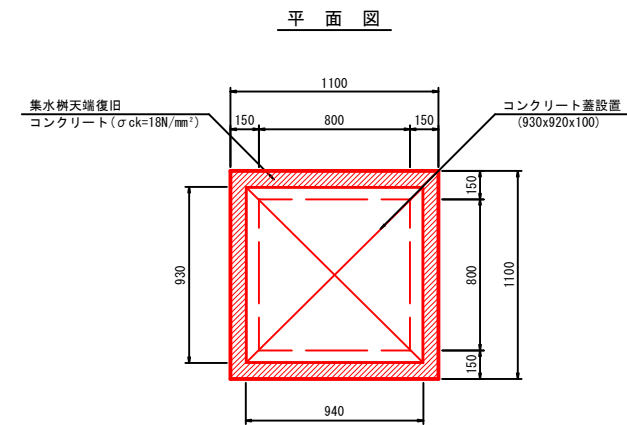
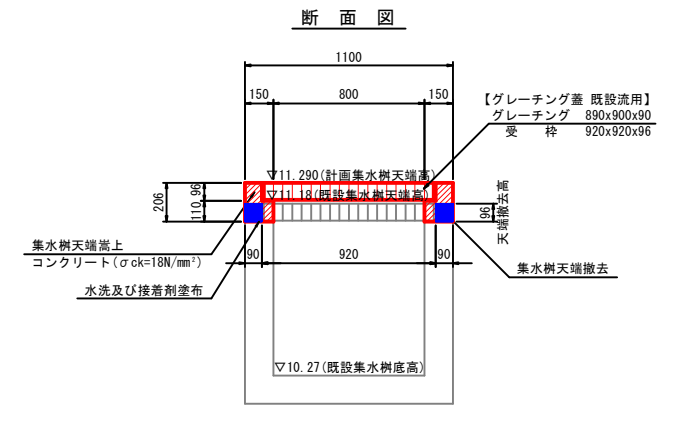
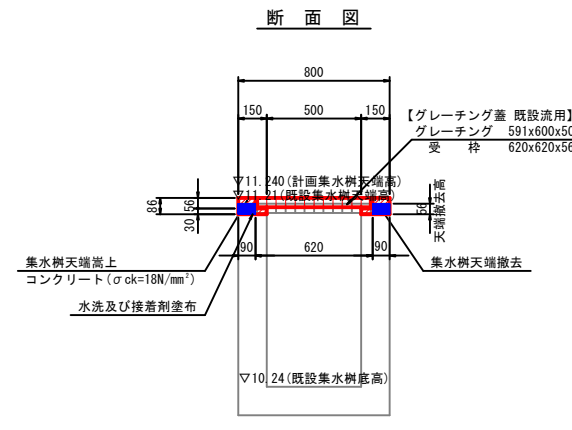
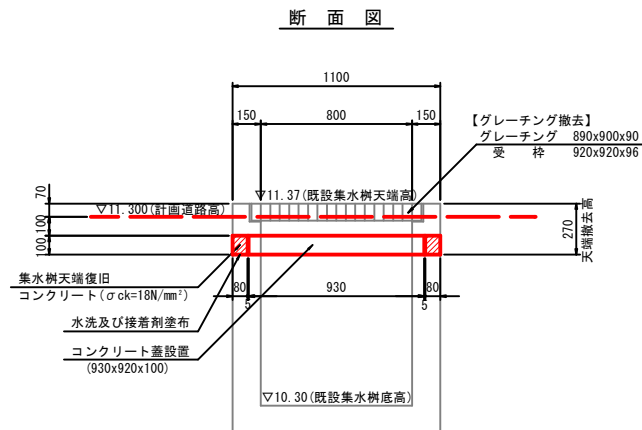
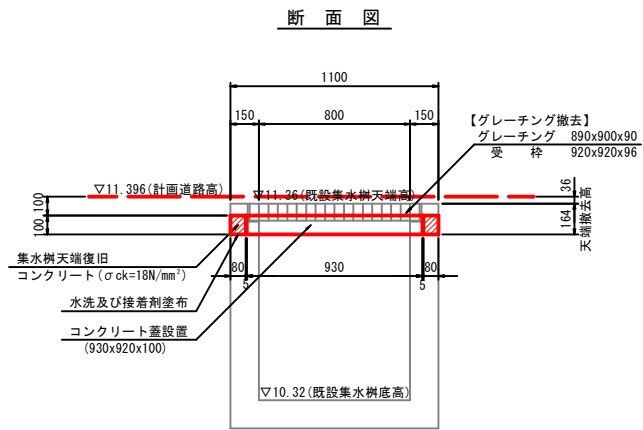
工事年度	令和6年度		
工事名	交差点改良工事		
路線名	小郡・西福童	筋地区	橋
河川名	3081・3086号		
工事箇所	小郡	町村	寺福童、福童 地内
図面名	小構造物図(4/5)		
縮尺	1:20	図面番号	全22葉之内 12号
事務所名	小郡市役所		
原図A1(縮小図面)			

1号集水樹改修  
B800×L800

2号集水樹改修  
B800×L800

1号集水樹嵩上  
B500×L500

2号集水樹嵩上  
B800×L800



材料表 1箇所当り

種別	規格	算式	単位	数量	摘要
水洗及び接着剤塗布		1.100x1.100-0.940x0.930	m <sup>2</sup>	0.336	
集水樹天端復旧	型枠(一般型枠)	1.100x0.100x4+(0.940+0.930)x0.100x2	m <sup>2</sup>	0.814	
	コンクリート(σck=18N/mm <sup>2</sup> )	1.100x1.100x0.100-0.940x0.930x0.100	m <sup>3</sup>	0.034	
コンクリート蓋	930x920x100		枚	1.0	

材料表 1箇所当り

種別	規格	算式	単位	数量	摘要
水洗及び接着剤塗布		1.100x1.100-0.940x0.930	m <sup>2</sup>	0.336	
集水樹天端復旧	型枠(一般型枠)	1.100x0.100x4+(0.940+0.930)x0.100x2	m <sup>2</sup>	0.814	
	コンクリート(σck=18N/mm <sup>2</sup> )	1.100x1.100x0.100-0.940x0.930x0.100	m <sup>3</sup>	0.034	
コンクリート蓋	930x920x100		枚	1.0	

材料表 1箇所当り

種別	規格	算式	単位	数量	摘要
集水樹天端撤去	無筋構造物	0.800x0.800x0.056-0.620x0.620x0.056	m <sup>3</sup>	0.014	
水洗及び接着剤塗布		0.800x0.800-0.500x0.500	m <sup>2</sup>	0.390	
集水樹天端嵩上	型枠(一般型枠)	0.800x0.086x4+0.500x0.030x4	m <sup>2</sup>	0.335	
	コンクリート(σck=18N/mm <sup>2</sup> )	0.800x0.800x0.086-0.620x0.620x0.056-0.500x0.500x0.030	m <sup>3</sup>	0.026	
グレーチング蓋	既設流用	グレーチング(T-25) : 591x600x50	組	1.0	
		受枠 : 620x620x56	組	1.0	

材料表 1箇所当り

種別	規格	算式	単位	数量	摘要
集水樹天端撤去	無筋構造物	1.100x1.100x0.096-0.920x0.920x0.096	m <sup>3</sup>	0.035	
水洗及び接着剤塗布		1.100x1.100-0.800x0.800	m <sup>2</sup>	0.570	
集水樹天端嵩上	型枠(一般型枠)	1.100x0.206x4+0.800x0.110x4	m <sup>2</sup>	1.258	
	コンクリート(σck=18N/mm <sup>2</sup> )	1.100x1.100x0.206-0.920x0.920x0.096-0.800x0.800x0.110	m <sup>3</sup>	0.098	
グレーチング蓋	既設流用	グレーチング(T-25) : 890x900x90	組	1.0	
		受枠 : 920x920x96	組	1.0	

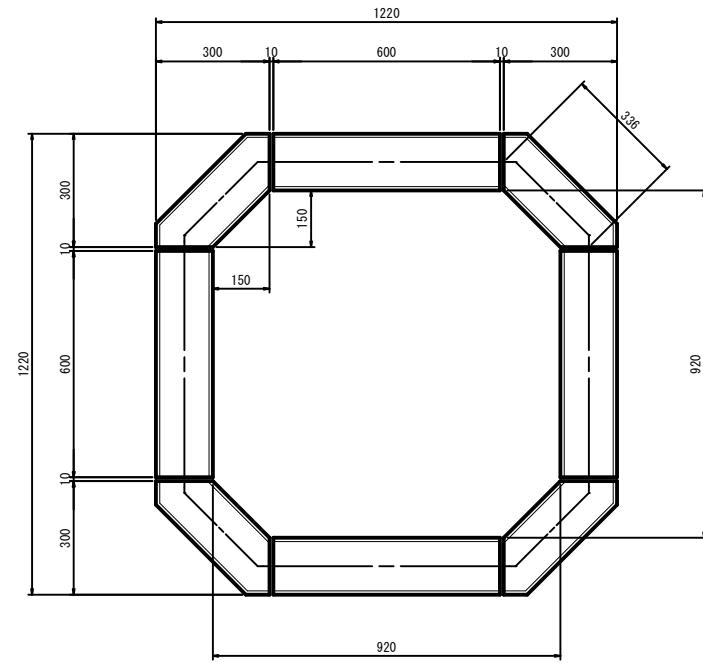
工事年度	令和6年度		
工事名	交差点改良工事		
路線名	小郡・西福童	筋地区	橋
河川名	3081・3086号		
工事箇所	小郡	町村	寺福童、福童 地内
図面名	小構造物図(5/5)		
縮尺	1:10	図面番号	全22葉之内 13号
事務所名	小郡市役所		

原図A1(縮小図面)

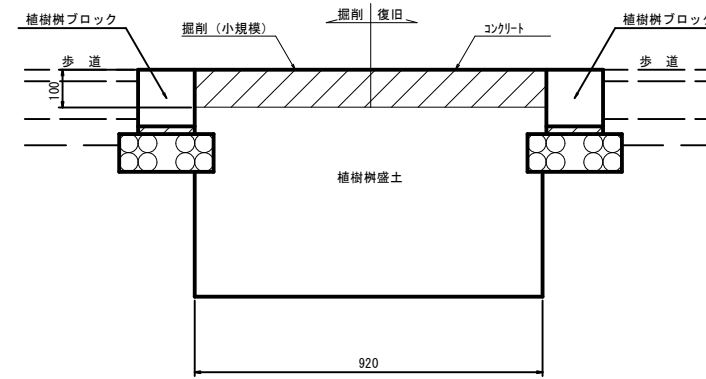
# 小構造物図(5/5) S=1:10

(既設)  
植樹柵

平面図



断面図



材料表

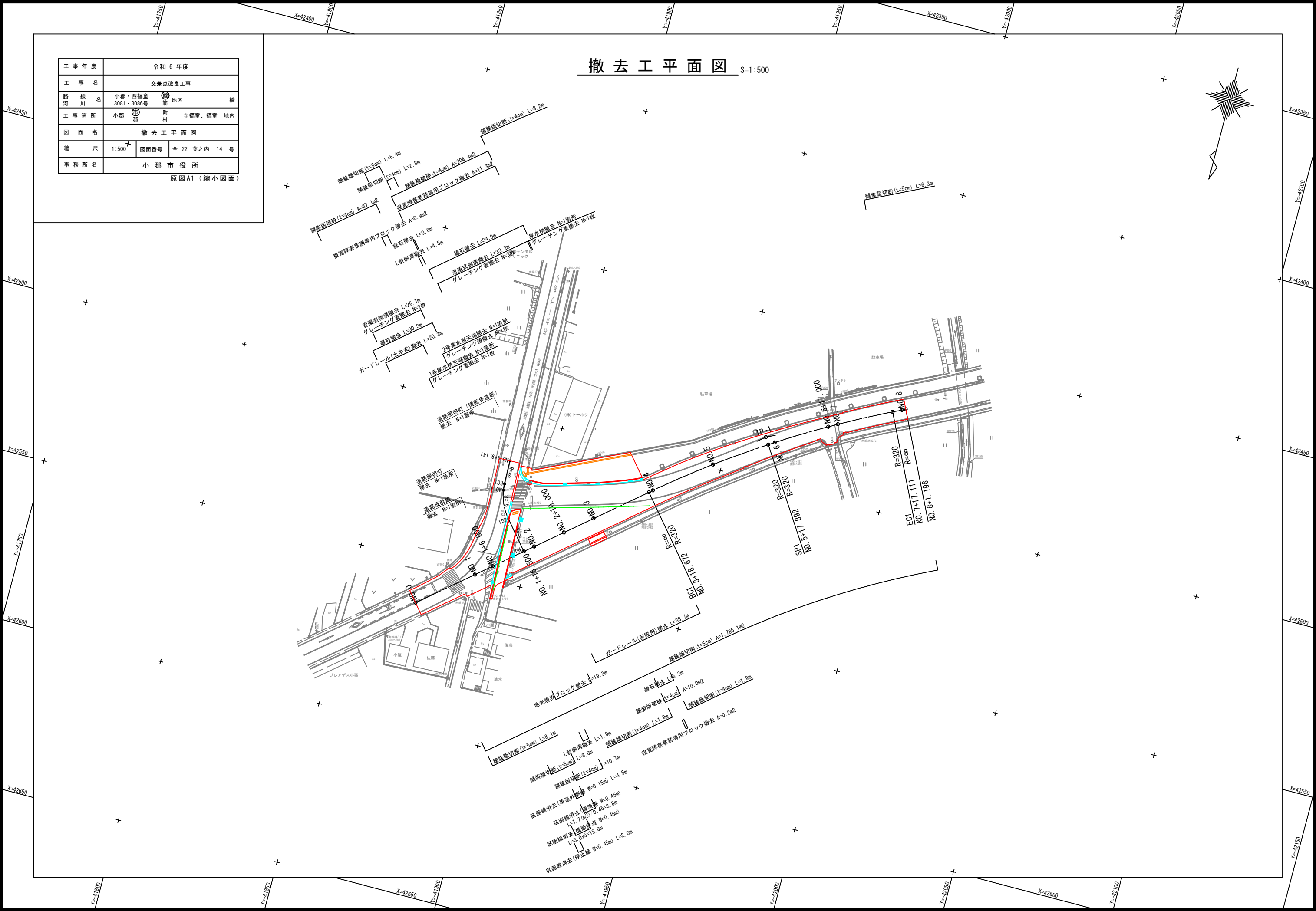
種別	規格	算式	単位	数量	摘要
掘削(小規模)	土砂標準以外	$(0.920 \times 0.920 - 0.150 \times 0.150) \times 1/2 \times 4 \times 0.1$	m <sup>3</sup>	0.08	
コンクリート	18-8-40 (W/C60%以下)	$(0.920 \times 0.920 - 0.150 \times 0.150) \times 1/2 \times 4 \times 0.1$	m <sup>2</sup>	0.08	

1箇所当り

工事年度	令和6年度		
工事名	交差点改良工事		
路線名	小郡・西福堂筋地区	橋	
河川名	3081・3086号		
工事箇所	小郡市	町村	寺福堂、福堂地内
図面名	撤去工平面図		
縮尺	1:500	図面番号	全22葉之内14号
事務所名	小郡市役所		

原図A1(縮小図面)

# 撤去工平面図 S=1:500

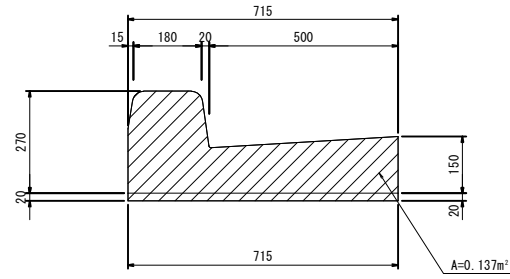


工事年度	令和6年度		
工事名	交差点改良工事		
路線名	小郡・西福童 3081・3086号	筋地区	橋
工事箇所	小郡 町	寺福童、福童	地内
図面名	撤去構造物図(1/2)		
縮尺	1:10	図面番号	全22葉之内15号
事務所名	小郡市役所		

原図A1(縮小図面)

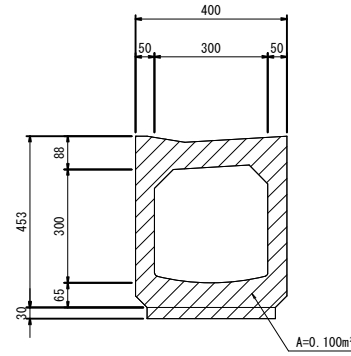
## 撤去構造物図(1/2) S=1:10

### L型側溝撤去



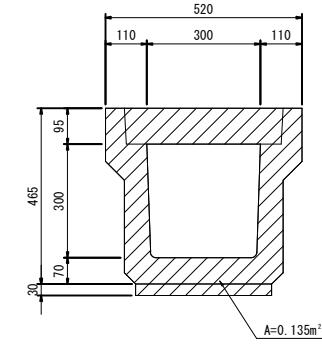
種別	規格	算式	単位	数量	摘要
L型側溝撤去	鉄筋構造物	0.137	m <sup>2</sup>	0.137	

### 管渠型側溝撤去



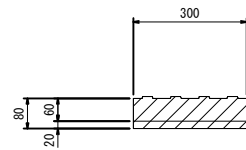
種別	規格	算式	単位	数量	摘要
管渠型側溝撤去	鉄筋構造物	0.100	m <sup>2</sup>	0.100	

### 落蓋式側溝撤去



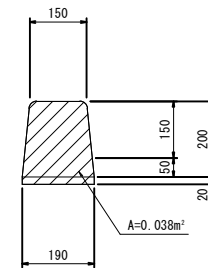
種別	規格	算式	単位	数量	摘要
落蓋式側溝撤去	鉄筋構造物	0.135	m <sup>2</sup>	0.135	

### 視覚障害者誘導用ブロック撤去



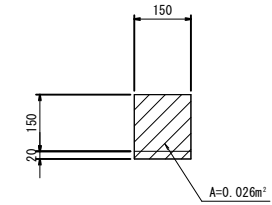
種別	規格	算式	単位	数量	摘要
視覚障害者誘導用ブロック撤去	無筋構造物	1.000x1.000x0.080	m <sup>2</sup>	0.080	

### 縁石撤去



種別	規格	算式	単位	数量	摘要
縁石撤去	無筋構造物	0.038	m <sup>2</sup>	0.038	

### 地先境界ブロック撤去



種別	規格	算式	単位	数量	摘要
地先境界ブロック撤去	無筋構造物	0.026	m <sup>2</sup>	0.026	



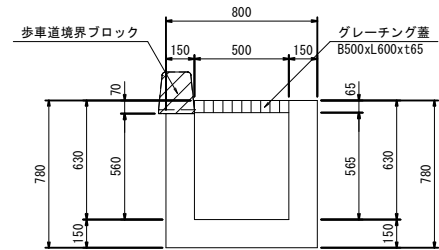
工事年度	令和6年度		
工事名	交差点改良工事		
路線名	小郡・西福童	筋地区	橋
河川名	3081・3086号		
工事箇所	小郡	町村	寺福童、福童 地内
図面名	撤去構造物図(2/2)		
縮尺	1:20	図面番号	全22葉之内16号
事務所名	小郡市役所		

原図A1(縮小図面)

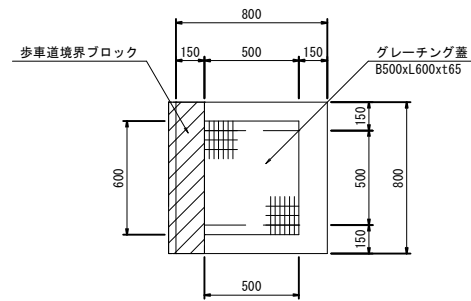
## 撤去構造物図(2/2) S=1:20

### 集水樹撤去 B500×L500×H630

断面図



平面図



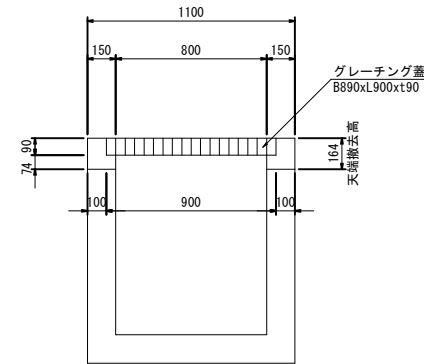
#### 材料表

1箇所当り

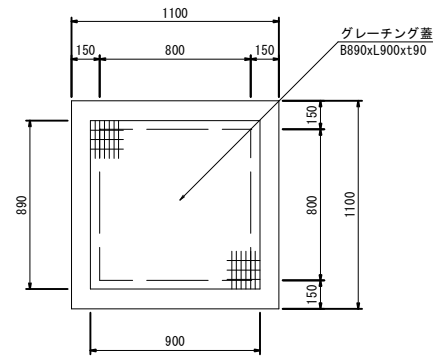
種別	規格	算式	単位	数量	摘要
集水樹撤去	無筋構造物	$0.800 \times 0.800 \times 0.780 - 0.500 \times 0.600 \times 0.065$ $- 0.500 \times 0.500 \times 0.565 - 0.150 \times 0.800 \times 0.070$	m <sup>3</sup>	0.330	
グレーチング蓋撤去	B500xL600xt65		枚	1.0	

### 1号集水樹天端撤去 B800×L800

断面図



平面図



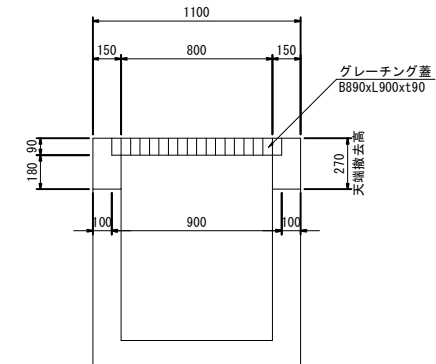
#### 材料表

1箇所当り

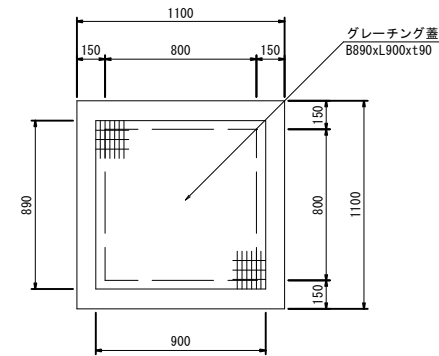
種別	規格	算式	単位	数量	摘要
集水樹天端撤去	無筋構造物	$1.100 \times 1.100 \times 0.164 - 0.890 \times 0.900 \times 0.090$ $- 0.800 \times 0.800 \times 0.074$	m <sup>3</sup>	0.079	
グレーチング蓋撤去	B890xL900xt90		枚	1.0	

### 2号集水樹天端撤去 B800×L800

断面図



平面図



#### 材料表

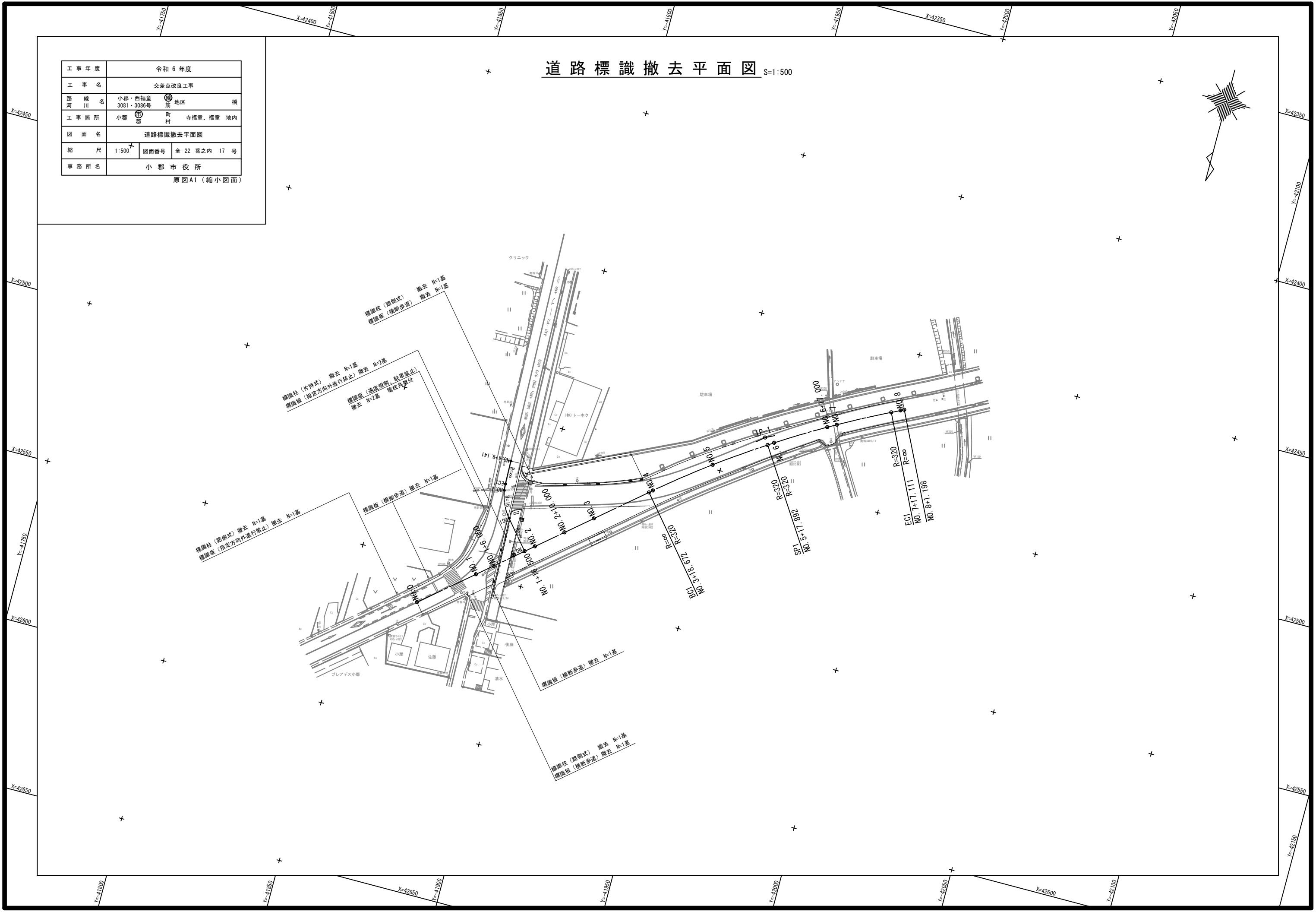
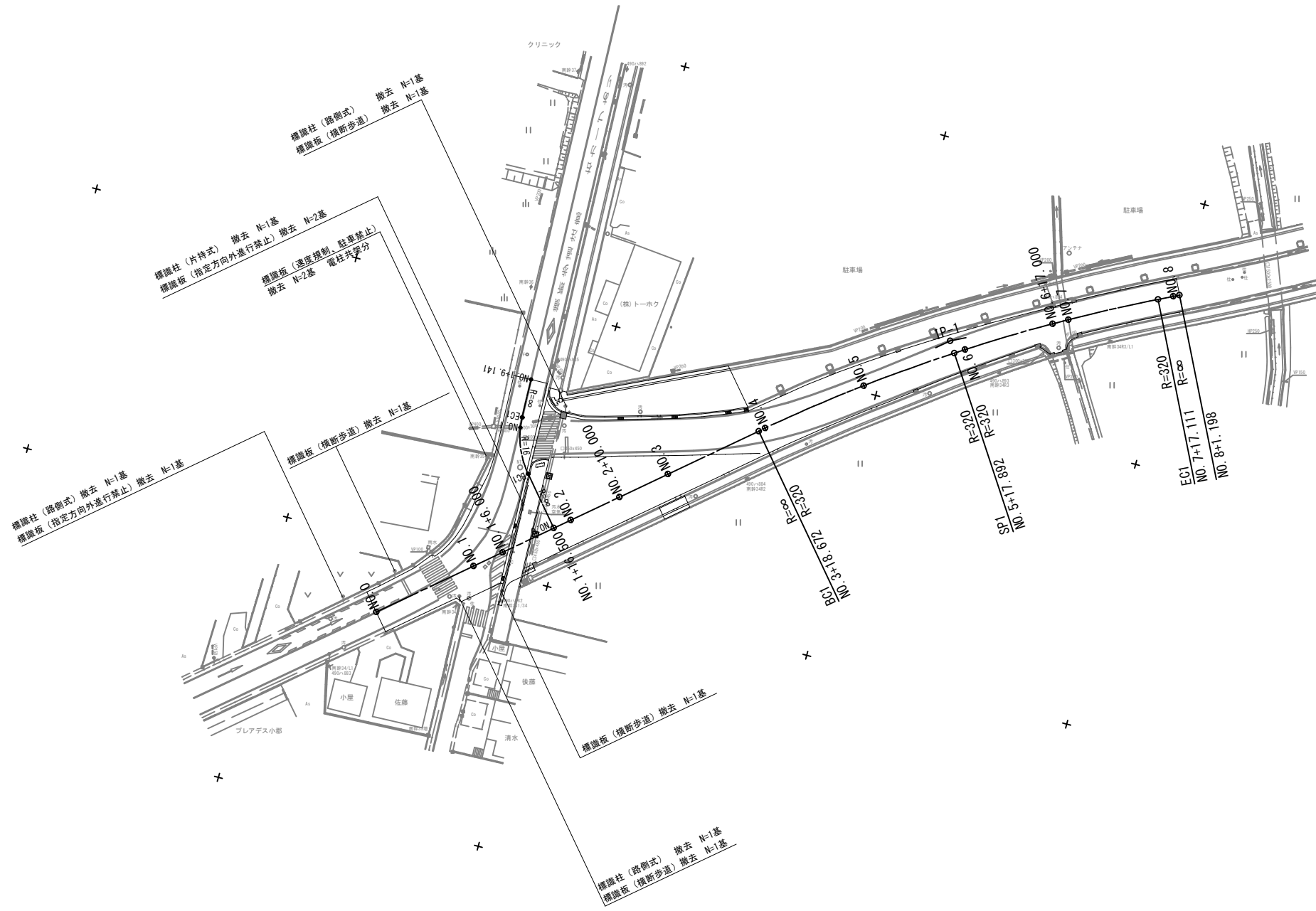
1箇所当り

種別	規格	算式	単位	数量	摘要
集水樹天端撤去	無筋構造物	$1.100 \times 1.100 \times 0.270 - 0.890 \times 0.900 \times 0.090$ $- 0.800 \times 0.800 \times 0.180$	m <sup>3</sup>	0.139	
グレーチング蓋撤去	B890xL900xt90		枚	1.0	

# 道路標識撤去平面図 S=1:500

工事年度	令和6年度		
工事名	交差点改良工事		
路線名	小郡・西福堂筋地区	橋	
河川名	3081・3086号		
工事箇所	小郡町	寺福堂、福堂地内	
図面名	道路標識撤去平面図		
縮尺	1:500	図面番号	全22葉之内17号
事務所名	小郡市役所		

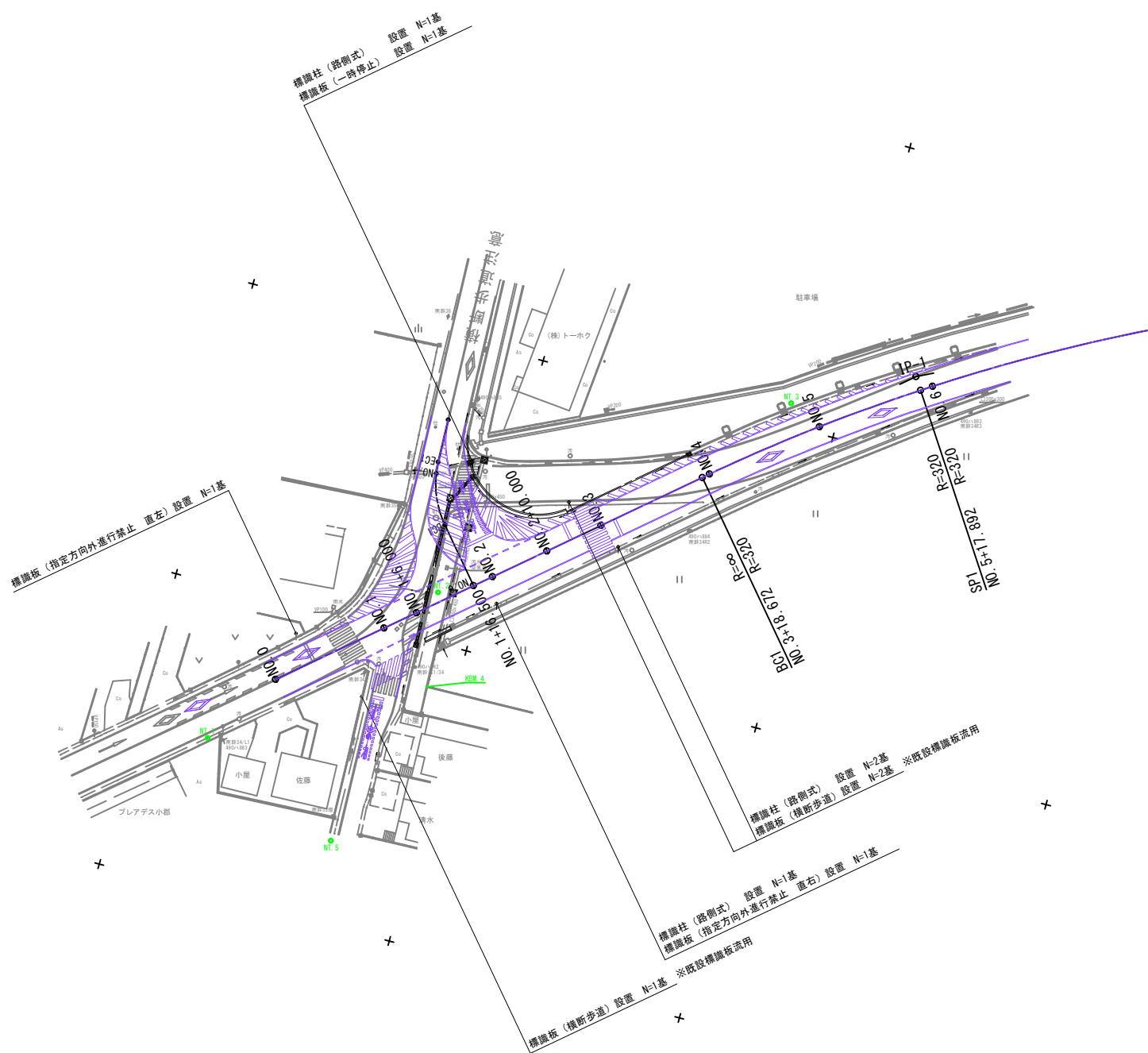
原図A1(縮小図面)



# 道路標識設置平面図 S=1:500

工事年度	令和6年度		
工事名	交差点改良工事		
路線名	小郡・西福堂筋地区	橋	
河川名	3081・3086号		
工事箇所	小郡市	寺福堂、福堂地内	
図面名	道路標識設置平面図		
縮尺	1:500	図面番号	全22葉之内18号
事務所名	小郡市役所		

原図A1(縮小図面)



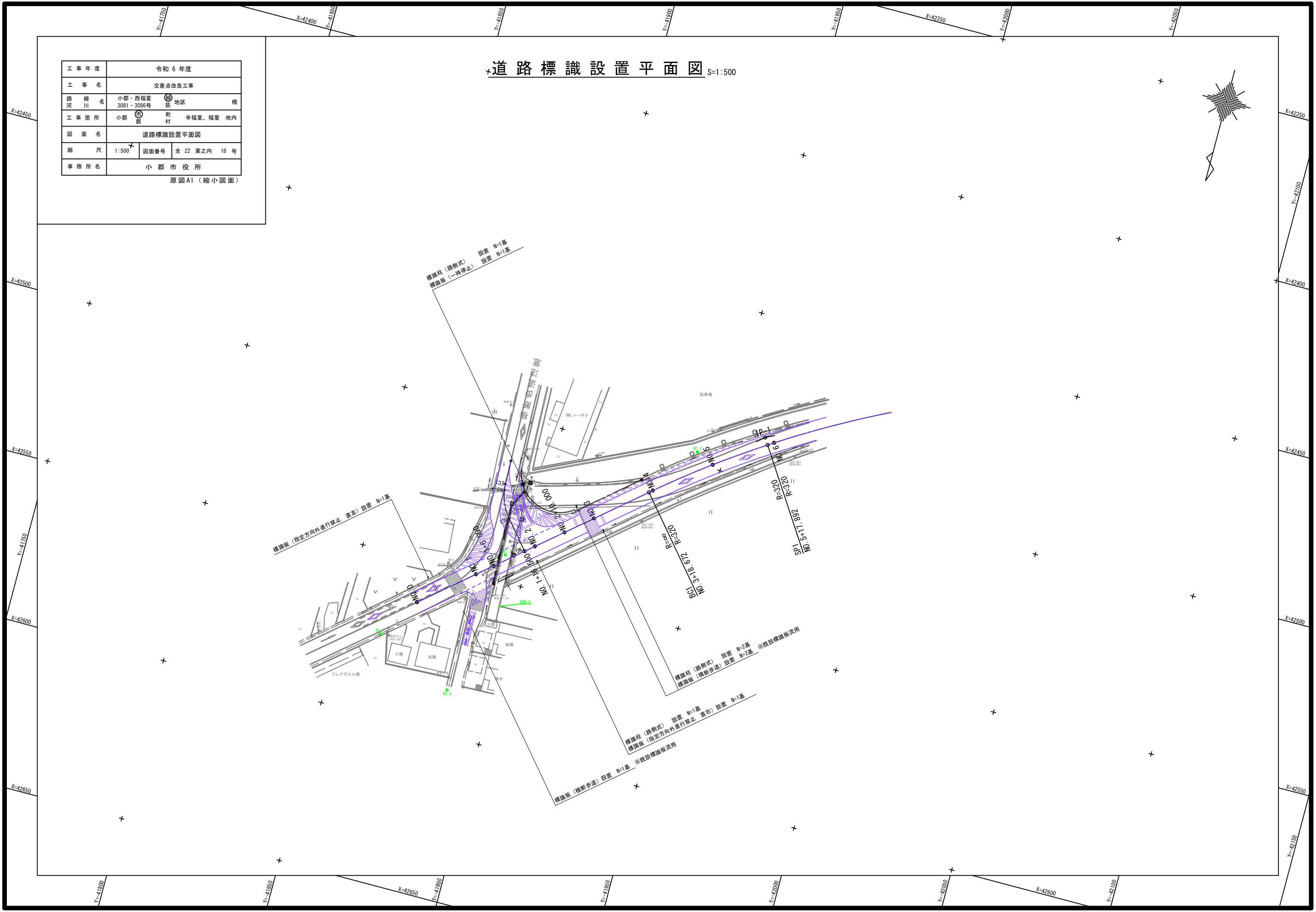
標識板(指定方向外進行禁止 直右) 設置 N=1基

標識柱(路側式) 設置 N=1基  
標識板(一時停止) 設置 N=1基

標識柱(路側式) 設置 N=1基  
標識板(指定方向外進行禁止 直右) 設置 N=1基

標識柱(路側式) 設置 N=2基  
標識板(横断歩道) 設置 N=2基 ※既設標識板流用

標識板(横断歩道) 設置 N=1基 ※既設標識板流用

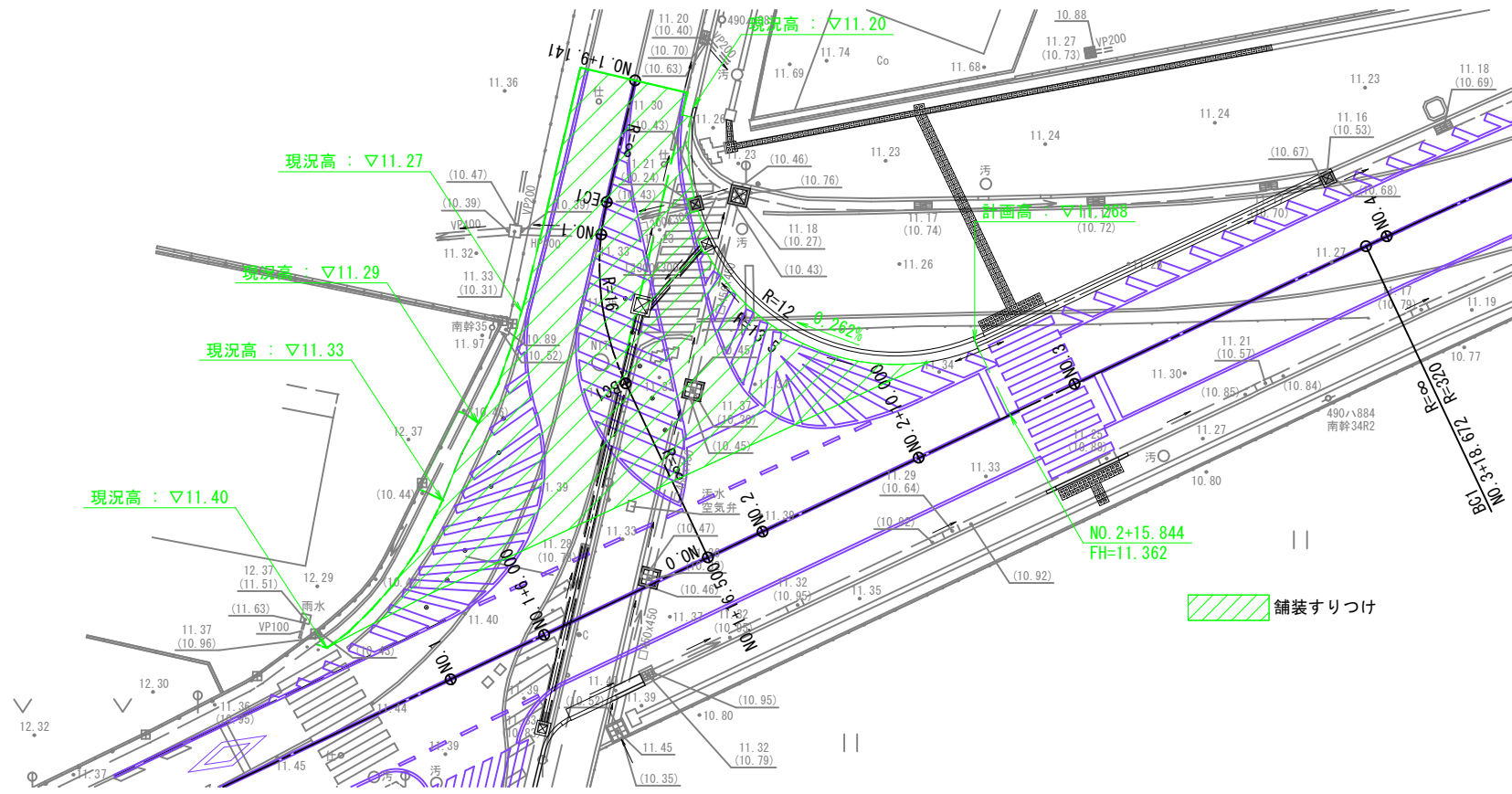


工事年度	令和6年度		
工事名	交差点改良工事		
路線名	小郡・西福童	筋地区	橋
河川名	3081・3086号		
工事箇所	小郡	町村	寺福童、福童地内
図面名	取付道路一般図		
縮尺	図示	図面番号	全22葉之内19号
事務所名	小郡市役所		

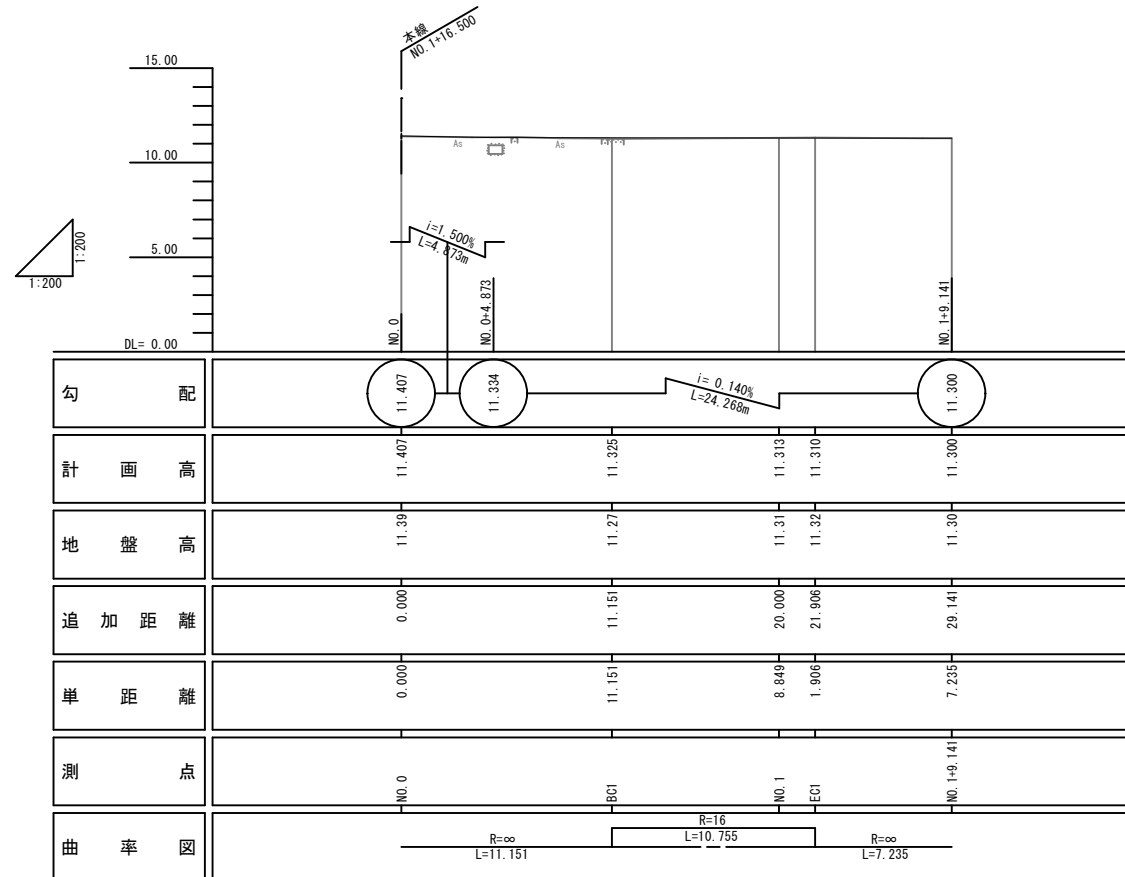
原図A1 (縮小図面)

## 取付道路一般図

平面図 S=1:200



縦断面図 V=1:200  
H=1:200



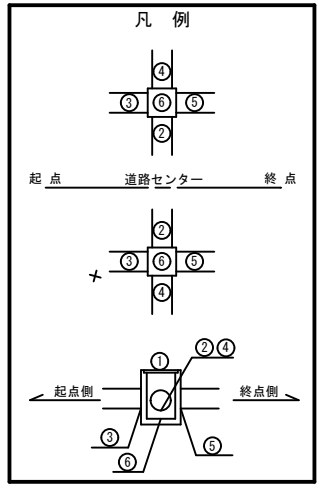
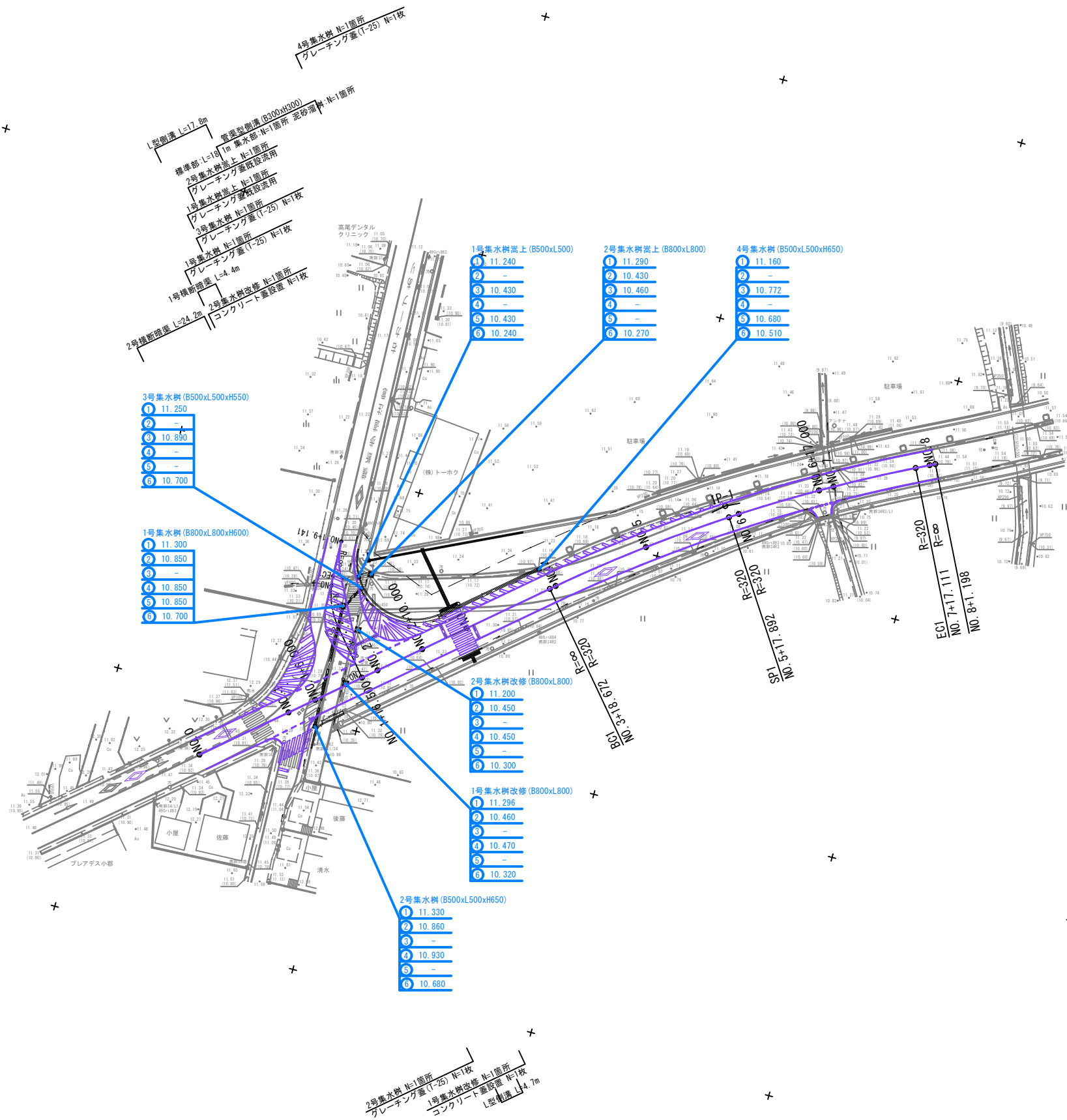
※取付道路の縦断地形は、本線NO. 1+16.500の測量横断地形とベロケより作成



# 排水系統図 S=1:500

工事年度	令和6年度		
工事名	交差点改良工事		
路線名	小郡・西福堂筋地区	橋	
河川名	3081・3086号		
工事箇所	小郡町	寺福堂、福堂地内	
図面名	排水系統図		
縮尺	1:500	図面番号	全22葉之内20号
事務所名	小郡市役所		

原図A1(縮小図面)

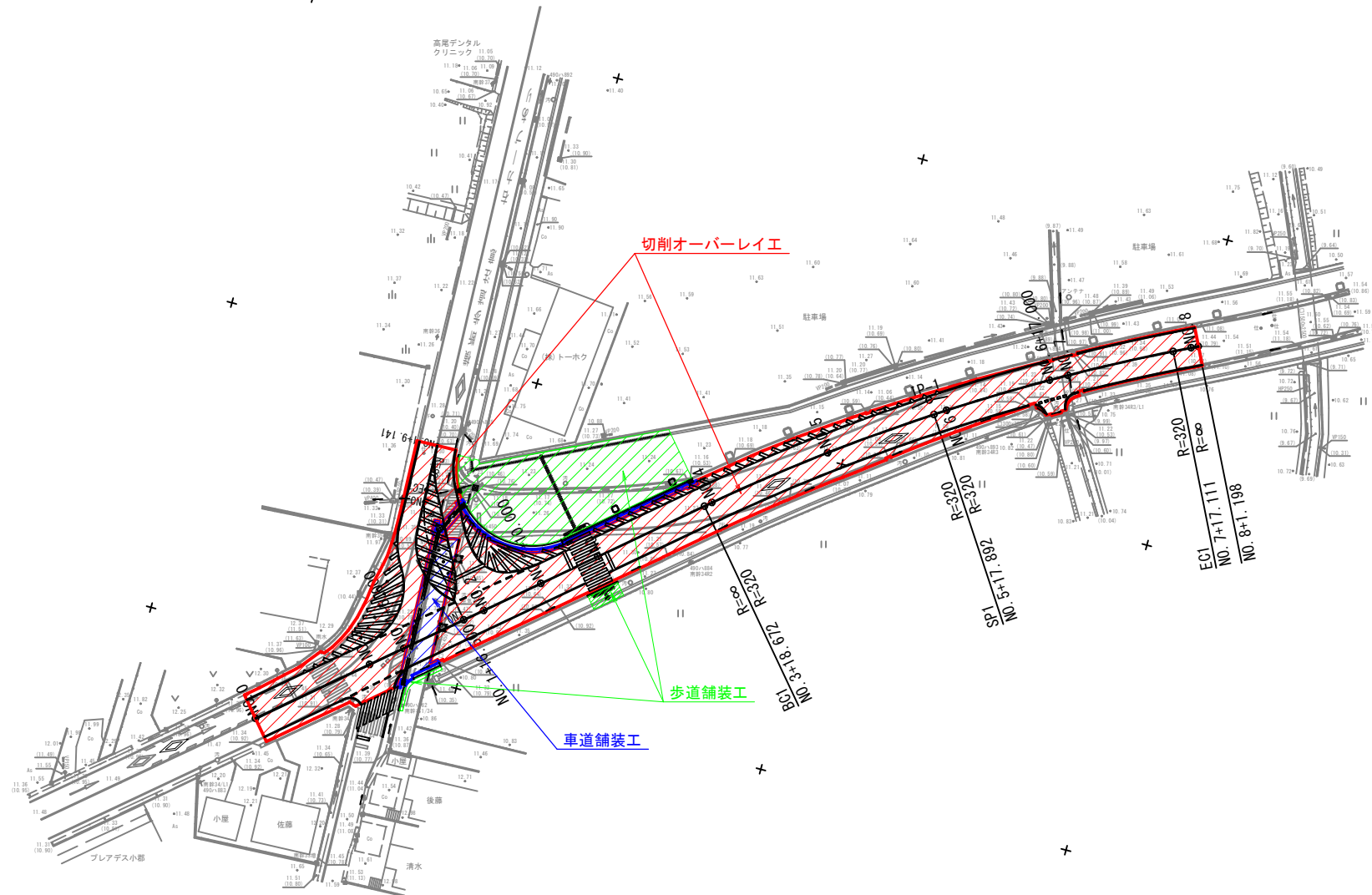


工事年度	令和6年度		
工事名	交差点改良工事		
路線名	小郡・西福堂筋地区	橋	
河川名	3081・3086号		
工事箇所	小郡町	寺福堂、福堂地内	
図面名	舗装復旧平面図		
縮尺	1:500	図面番号	全22葉之内21号
事務所名	小郡市役所		

原図A1(縮小図面)

# 舗装復旧平面図 S:1:500

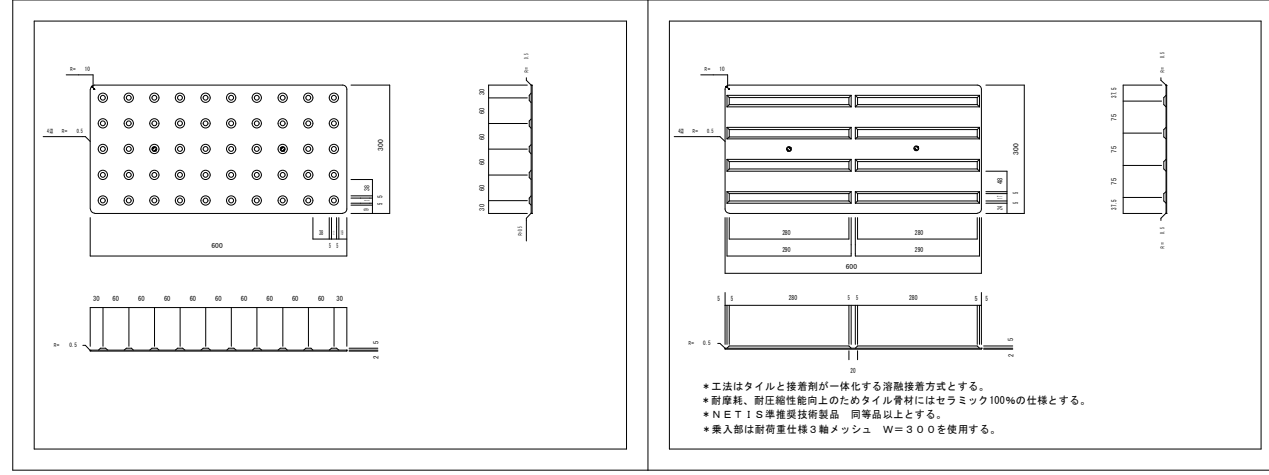
※ 車道舗装工については、着色範囲の他に計画側溝下も舗装範囲となる。(横断面参照)



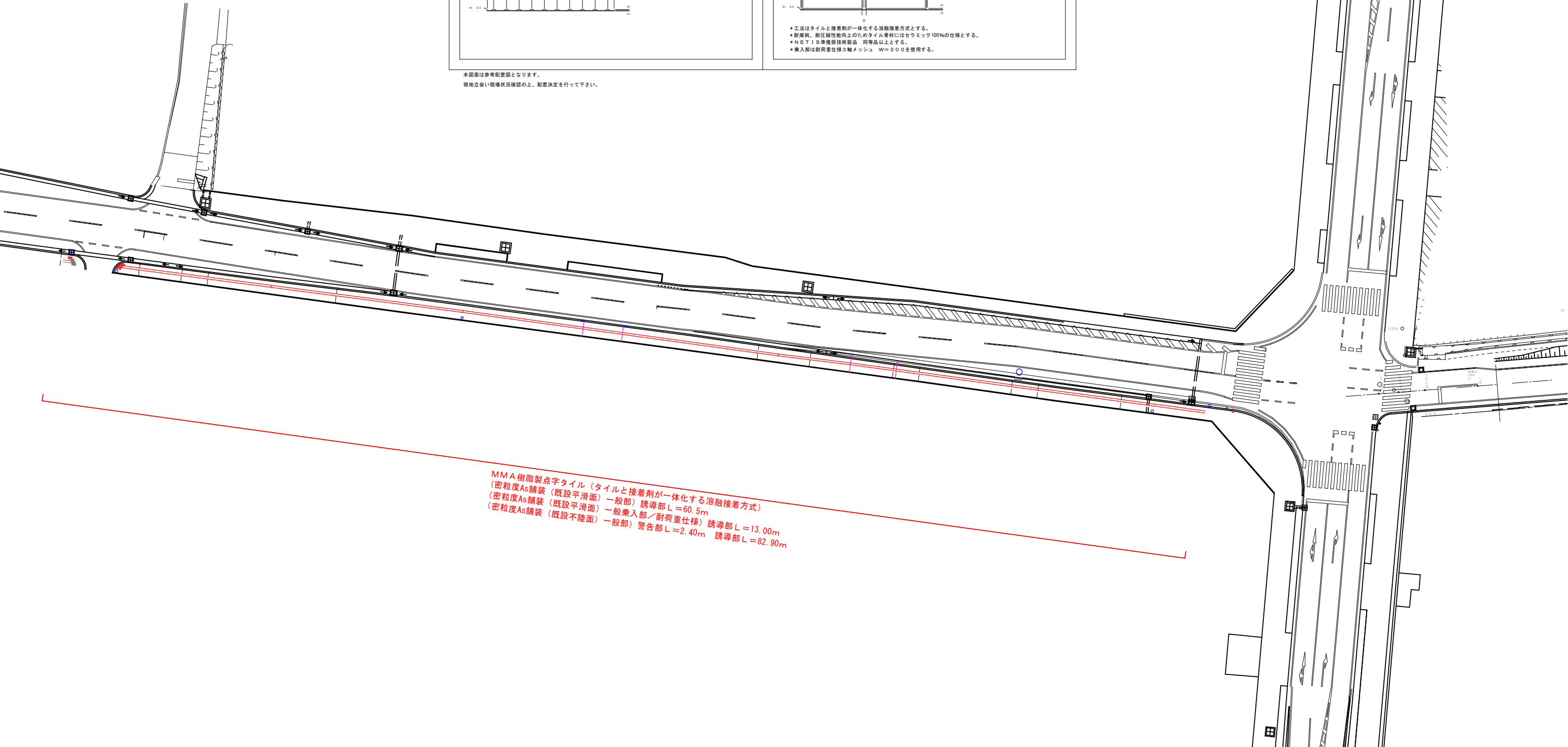
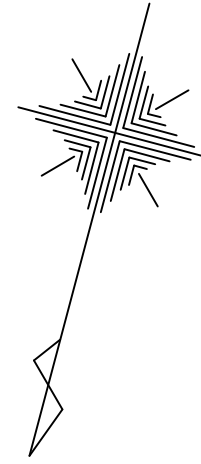
工事年度	令和6年度		
工事名	交差点改良工事		
路線名	小郡・西福童 3081・3086号	筋地区	橋
工事箇所	小郡 市	町 村	寺福童・福童地内
図面名	視覚障がい者誘導用タイル配置図		
縮尺	1:400	図面番号	全 22 葉之内 22 号
事務所名	小郡市役所		

原図A1 (縮小図面)

# 視覚障がい者誘導用タイル配置図 S=1:400



本図面は参考配置図となります。  
現地立会い現場状況確認の上、配置決定を行って下さい。



MMA樹脂製点字タイル (タイルと接着剤が一体化する溶融接着方式)  
 (密粒度As舗装 (既設平滑面) 一般部) 誘導部 L=60.5m  
 (密粒度As舗装 (既設平滑面) 一般乗入部/耐荷重仕様) 誘導部 L=13.00m  
 (密粒度As舗装 (既設不陸面) 一般部) 警告部 L=2.40m 誘導部 L=82.90m