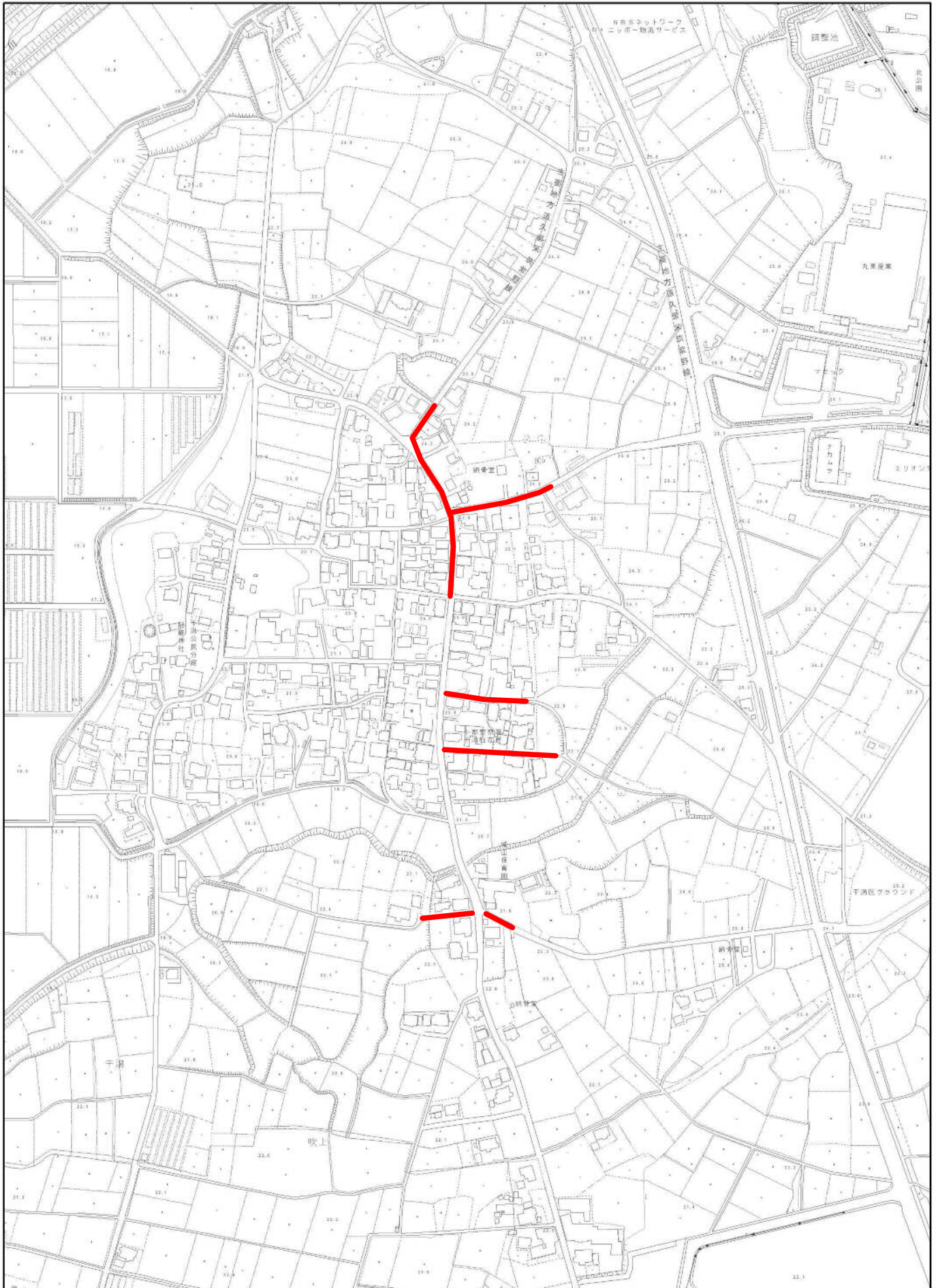
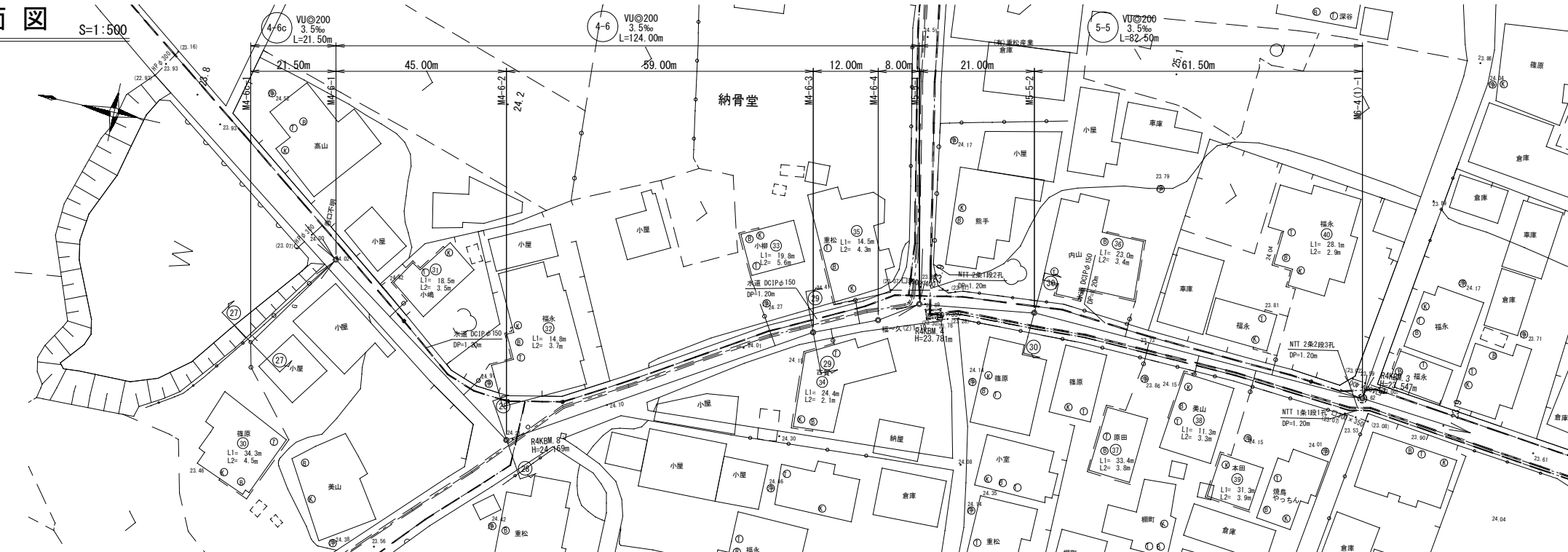


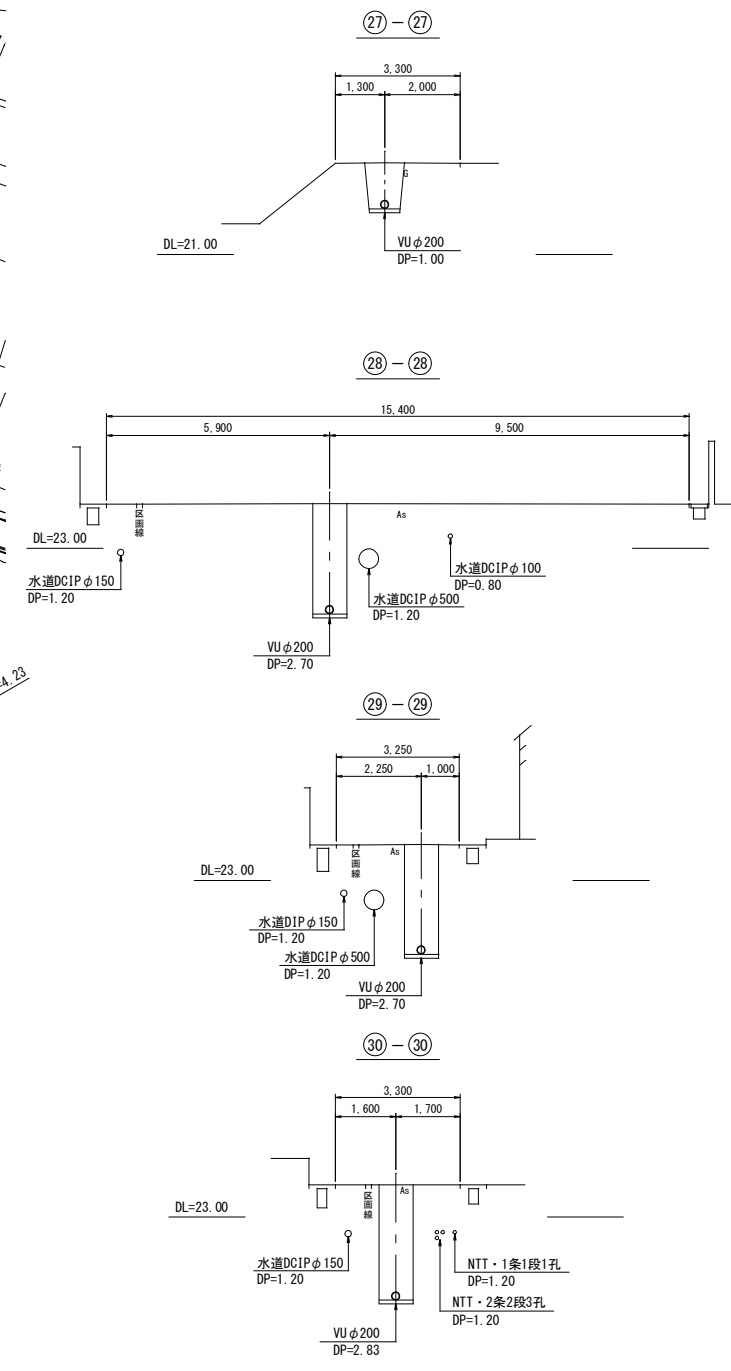
# 位置図



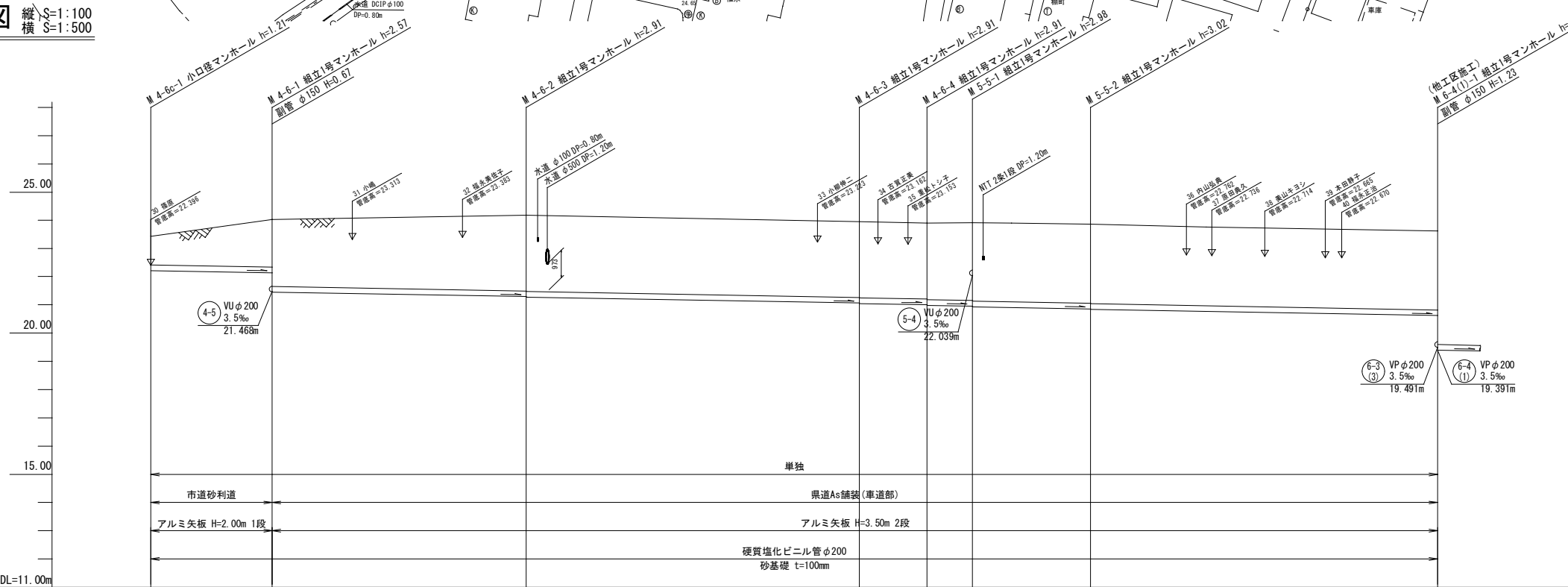
平面図 S=1:500



横断面図 S=1:100



縦断面図 縦断 S=1:100 横断 S=1:500



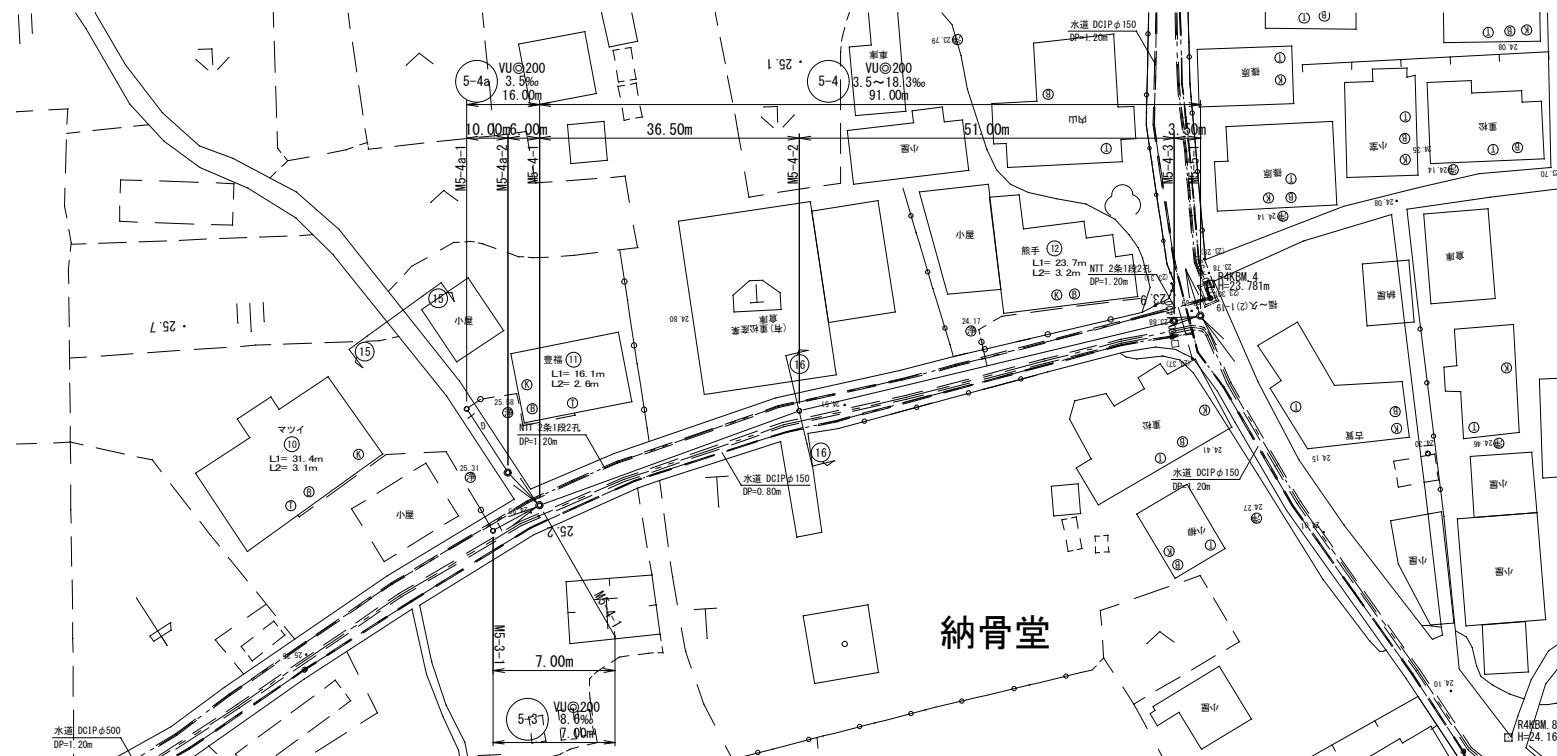
管番号	4-6c		4-6						5-5	
管径	VU200									
勾配	3.5‰									
区間距離	21.50	45.00	59.00	12.00	8.00	21.00	61.50			
地盤高	23.42	24.02	24.18	23.95	23.89	23.91	23.86	23.62		
土被り	1.00	1.67 2.36	2.68 2.70	2.68 2.70	2.70 2.75	2.77	2.79 2.81	2.79		
管底高	22.212	22.136 21.448	21.290 21.270	21.063 21.043	21.001 20.981	20.963 20.953	20.859 20.839	20.624		
掘削深	1.32	1.99 2.88	3.00 3.02	3.00 3.02	3.02 3.07	3.09	3.11 3.13	3.11		
追加距離	0.00	21.50	66.50	125.50	137.50	145.50	166.50	228.00		
測点	M 4-6c-1	M 4-6-1	M 4-6-2	M 4-6-3	M 4-6-4	M 5-5-1	M 5-5-2	M 5-5-3		

※地下埋設物の調査は概略であるため、施工にあたっては請負者に於いて更に詳細にこれらを調査確認すること。

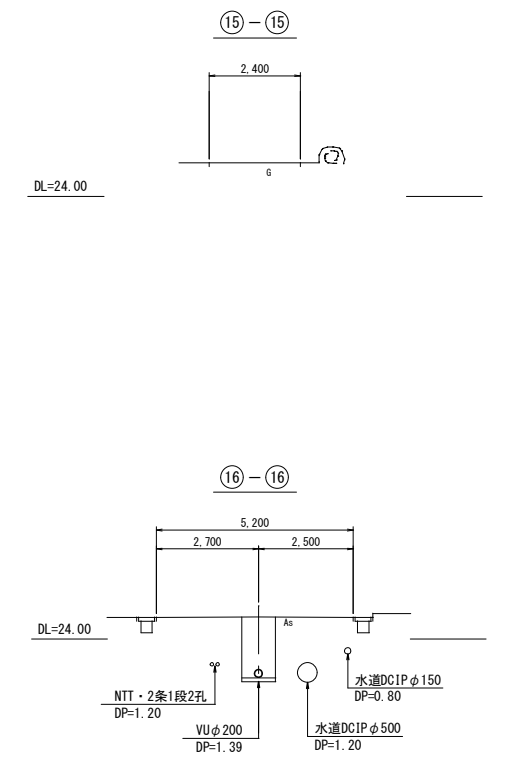
管路番号			
4-6c	4-6	5-5	

縮小図 (原図A1)	
工事年度	令和6年度
工事名	干潟地内汚水枝線6工区築造工事
工事箇所	小郡市 干潟 地内
図面名称	平面図・縦断面図・横断面図(1)
縮尺	図示 図番 1 / 10
事業主体	小郡市

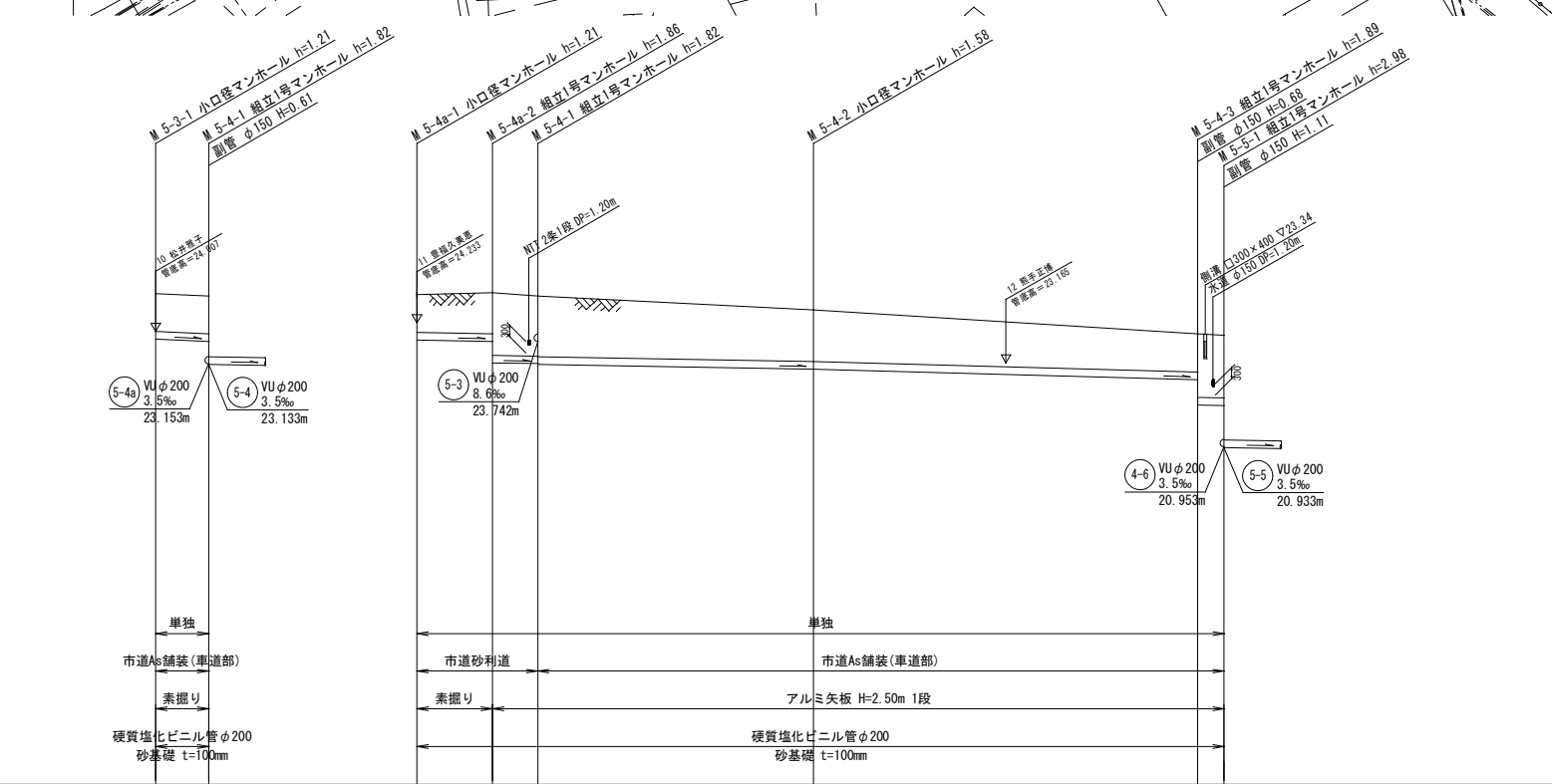
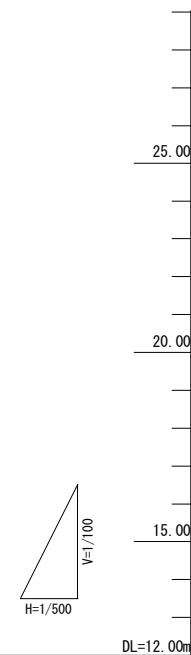
平面図 S=1:500



横断面図 S=1:100



縦断面図 縦 S=1:100  
横 S=1:500



管番号	5-3		5-4a		5-4	
管径	VU200		VU200		VU200	
勾配	8.6‰		3.5‰		5.4‰	
区間距離	7.00		10.00	6.00	36.50	51.00
地盤高	25.01	24.95	24.99	25.03	24.95	24.58
土被り	1.00	1.00	1.00	1.08	1.65	1.37
管底高	23.802	23.742	23.780	23.745	23.174	23.005
掘削深	1.32	1.32	1.32	1.40	1.97	1.68
追加距離	0.00	7.00	0.00	10.00	16.00	52.50
測点	M 5-3-1	M 5-4-1	M 5-4a-1	M 5-4a-2	M 5-4-1	M 5-4-2

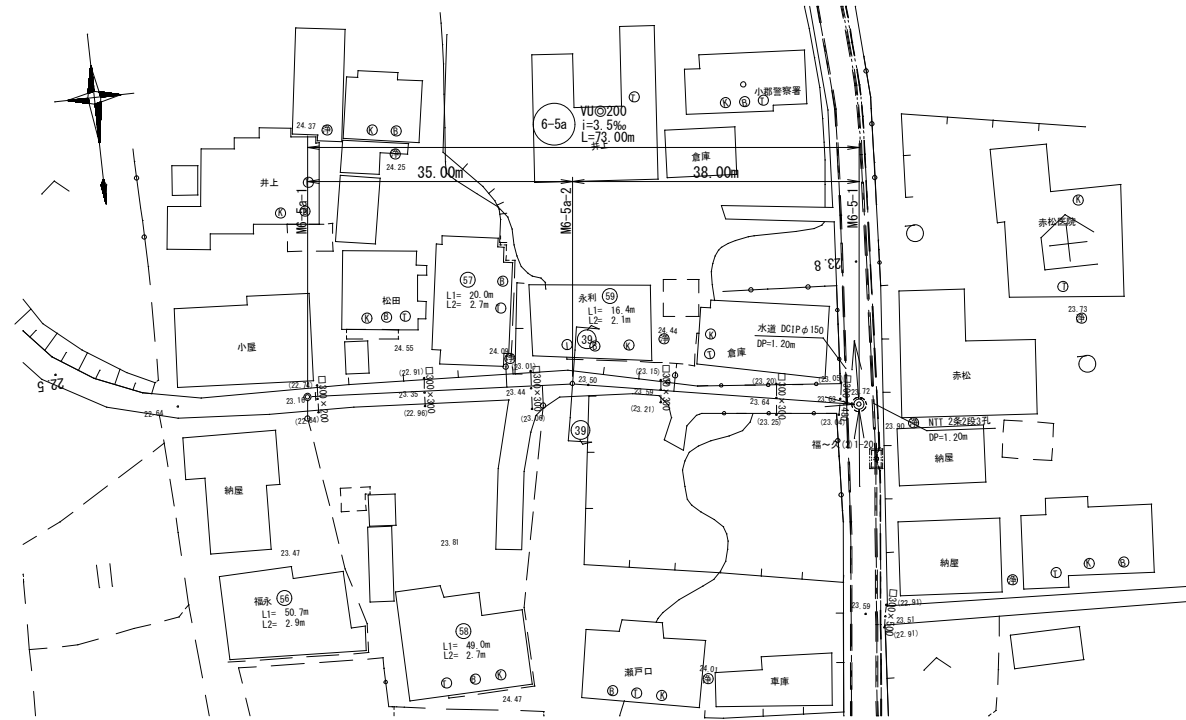
※地下埋設物の調査は概略であるため、施工にあたっては請負者に於いて更に詳細にこれらを調査確認すること。



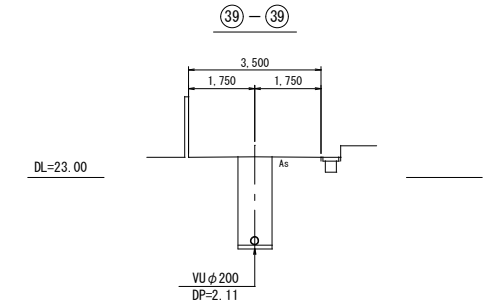
縮小図 (原図A1)

工事年度	令和6年度	
工事名	干潟地内汚水枝線6工区築造工事	
工事箇所	小郡市 干潟 地内	
図面名称	平面図・縦断面図・横断面図(2)	
縮尺	図示	図番 2 / 10
事業主体	小郡市	

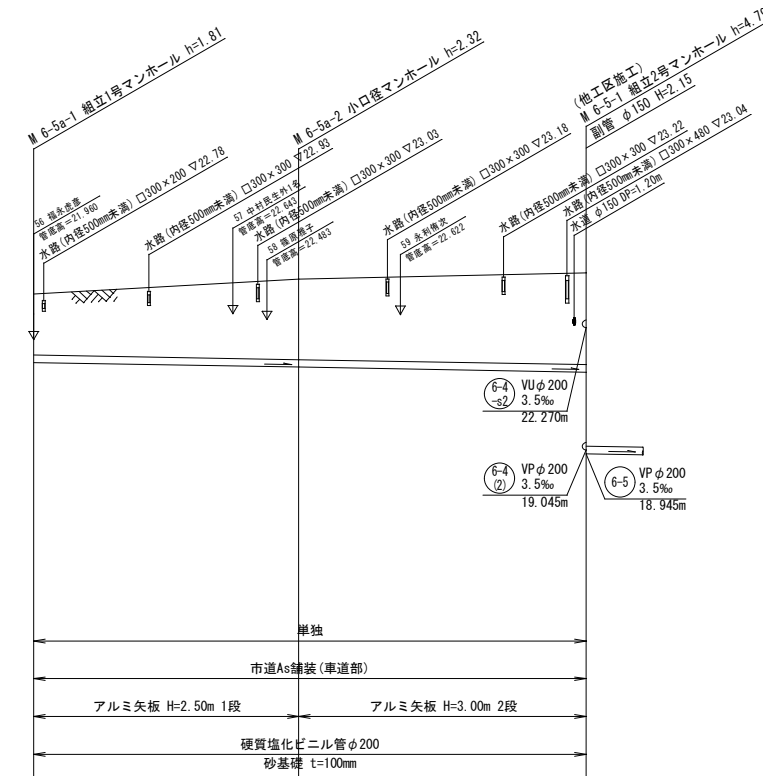
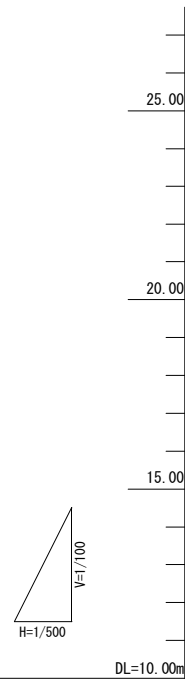
平面図 S=1:500



横断面図 S=1:100



縦断面図 縦 S=1:100  
横 S=1:500



管番号	6-5a		
管径	VU200		
勾配	3.5‰		
区間距離	35.00	38.00	
地盤高	23.16	23.55	23.73
土被り	1.60	2.11	2.42
管底高	21.352	21.229	21.096
掘削深	1.92	2.43	2.74
追加距離	0.00	35.00	73.00
測点	M 6-5a-1	M 6-5a-2	M 6-5-1

※地下埋設物の調査は概略であるため、施工にあたっては請負者に於いて更に詳細にこれらを調査確認すること。

管路番号			
6-5a			

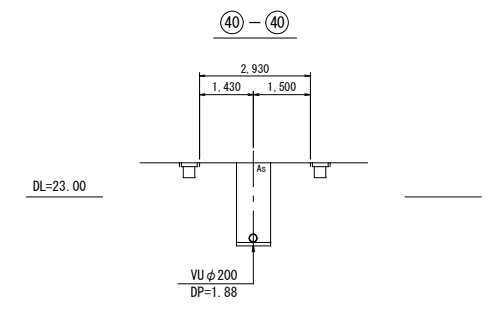
縮小図（原図A1）

工事年度	令和6年度		
工事名	干潟地内汚水枝線6工区築造工事		
工事箇所	小郡市 干潟 地内		
図面名称	平面図・縦断面図・横断面図(3)		
縮尺	図示	図番	3 / 10
事業主体	小郡市		

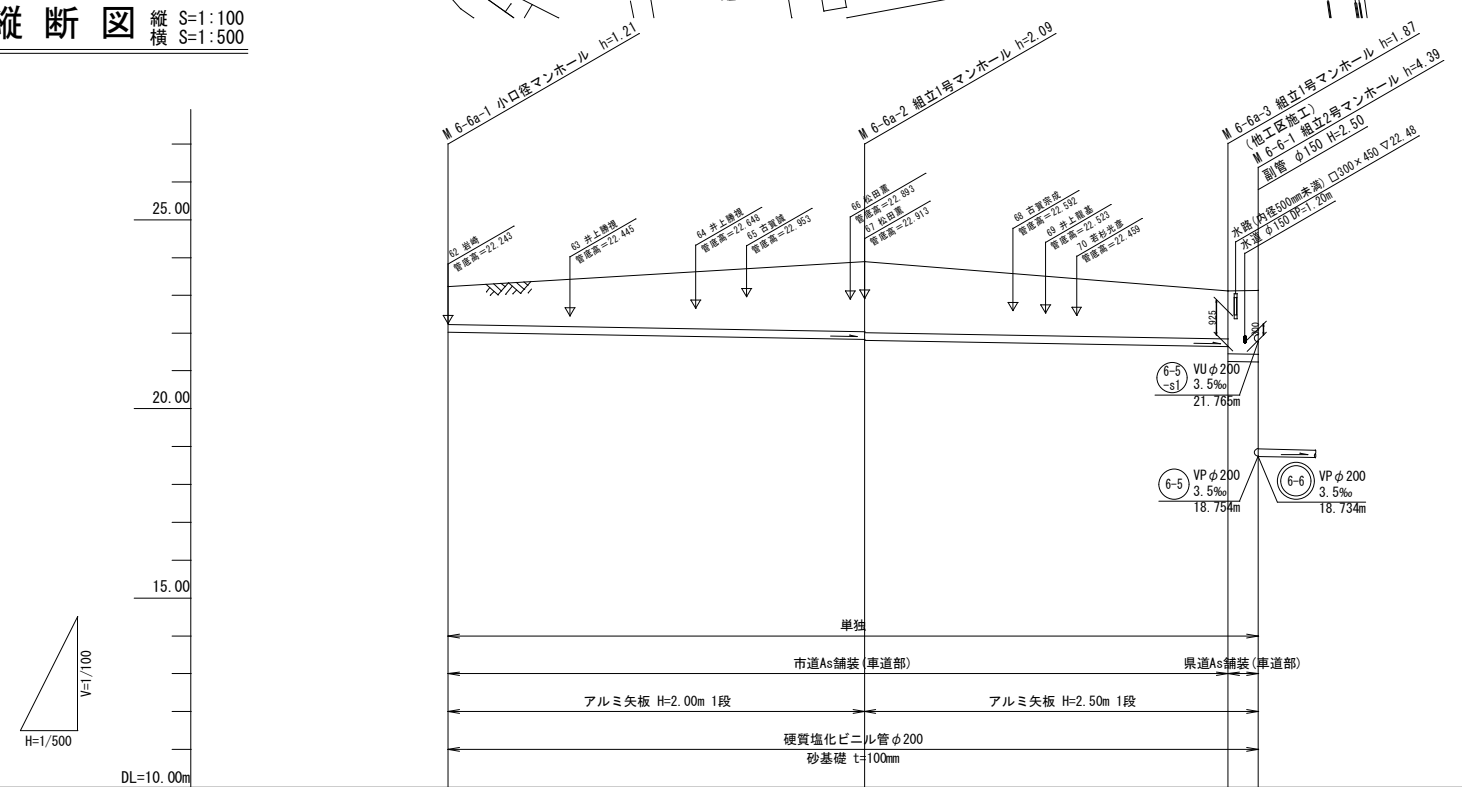
平面図 S=1:500



横断面図 S=1:100



縦断面図 縦 S=1:100  
横 S=1:500



管番号	6-6a		
管径	VU200		
勾配	3.5‰		
区間距離	55.00	48.00	4.00
地盤高	23.23	23.90	23.11 / 23.12
土被り	1.00	1.86 / 1.88	1.26 / 1.66 / 1.68
管底高	22.022	21.809 / 21.809	21.641 / 21.245 / 21.231
掘削深	1.32	2.18 / 2.20	1.58 / 1.98 / 2.00
追加距離	0.00	55.00	103.00 / 107.00
測点	M 6-6a-1	M 6-6a-2	M 6-6a-3 M 6-6-1

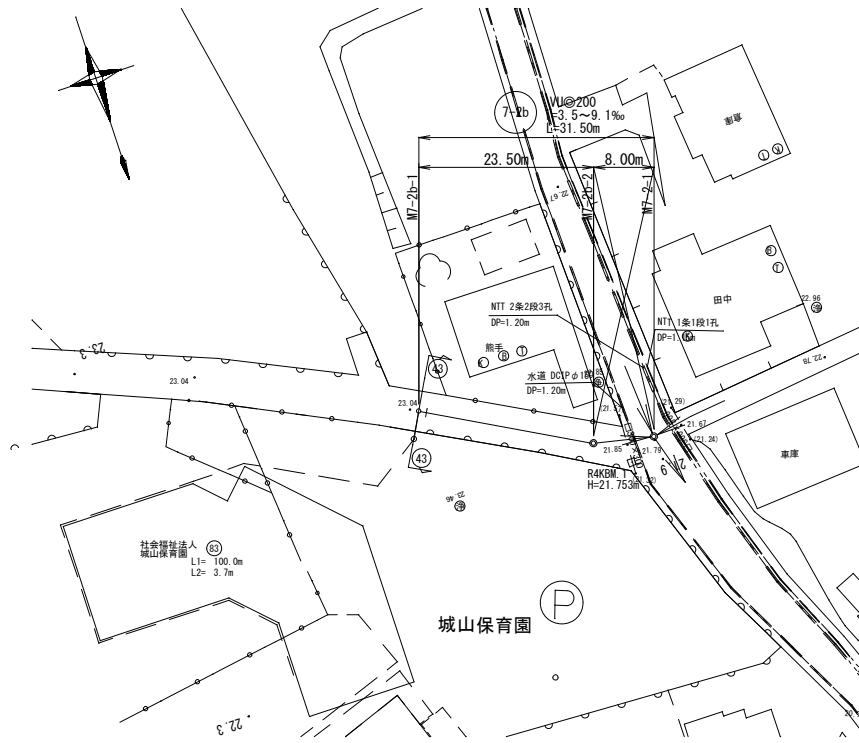
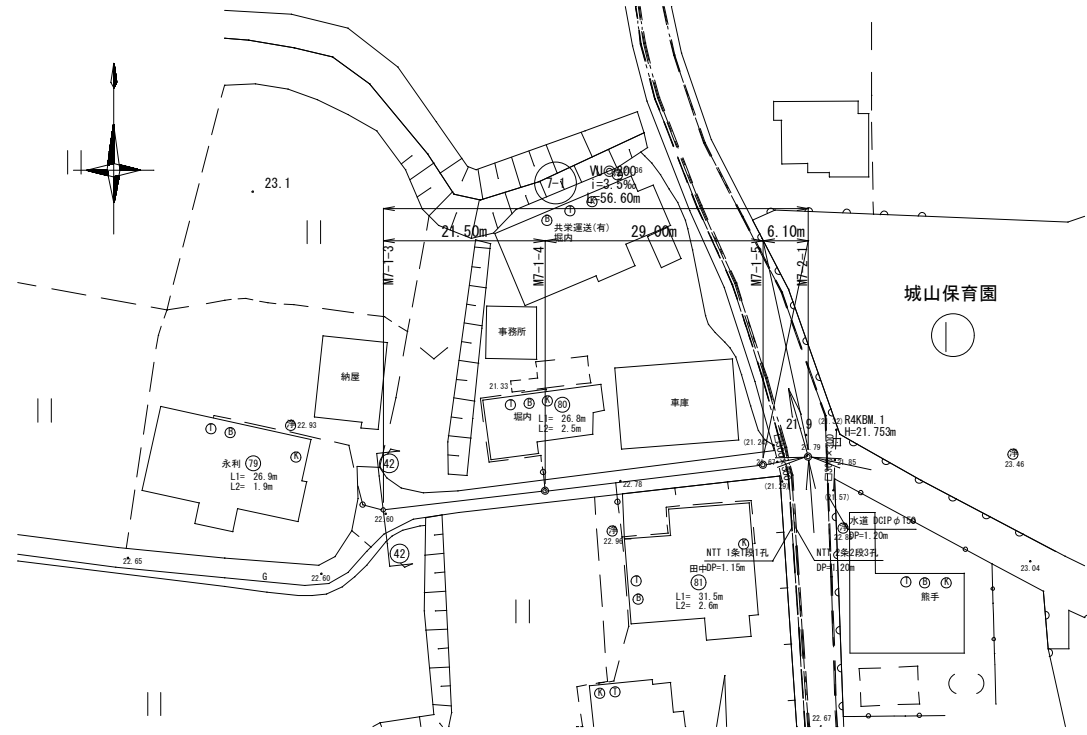
※地下埋設物の調査は概略であるため、施工にあたっては請負者に於いて更に詳細にこれらを調査確認すること。

管路番号			
6-6a			

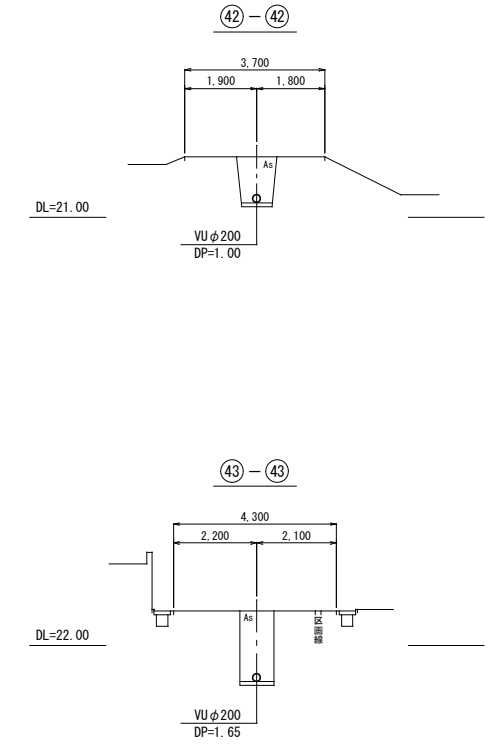
縮小図 (原図A1)

工事年度	令和6年度
工事名	干潟地内汚水枝線6工区築造工事
工事箇所	小郡市 干潟 地内
図面名称	平面図・縦断面図・横断面図(4)
縮尺	図示 図番 4 / 10
事業主体	小郡市

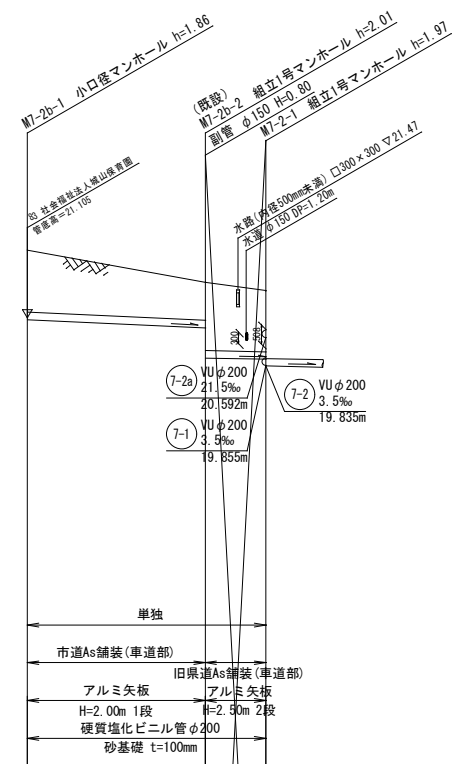
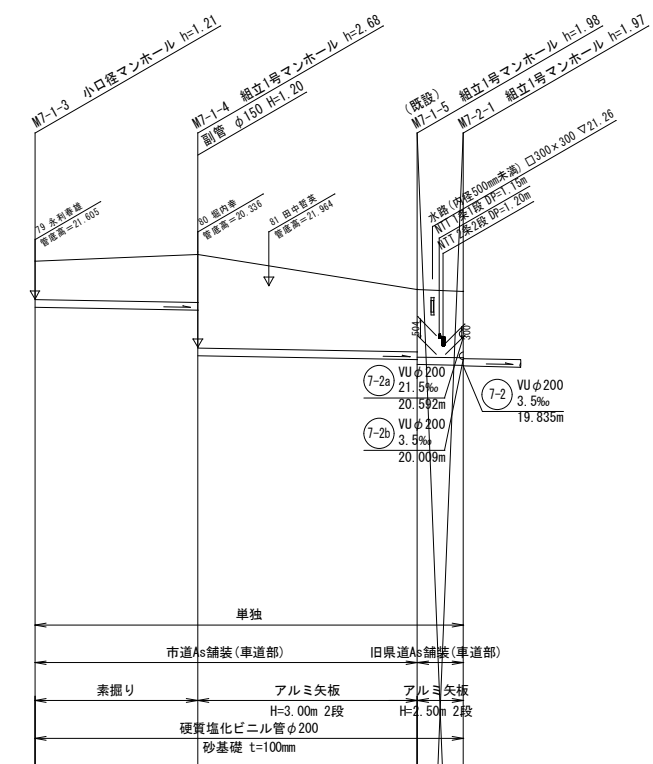
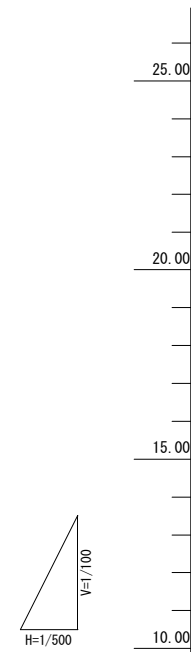
平面図 S=1:500



横断面図 S=1:100



縦断面図 縦 S=1:100 横 S=1:500



管番号	⑦-1				⑦-2b			
管径	VU200				VU200			
勾配	3.5‰				9.0‰		3.5‰	
区間距離	21.50	29.00	6.10	23.50	8.00			
地盤高	22.60	22.79	21.86	22.91	22.05	21.80	21.80	
土被り	1.00	1.27	1.65	1.65	1.00	1.80	1.58	
管底高	21.390	21.315	20.005	21.064	20.842	20.009	20.009	
掘削深	1.32	1.59	1.97	1.97	1.32	1.90	1.90	
追加距離	0.00	21.50	50.50	0.00	23.50	31.50		
測点	M7-1-3	M7-1-4	M7-1-5	M7-2-1	M7-2b-1	M7-2b-2	M7-2-1	

※地下埋設物の調査は概略であるため、施工にあたっては請負者に於いて更に詳細にこれらを調査確認すること。

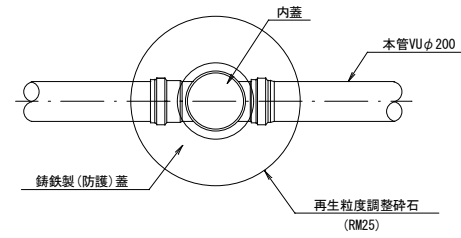
管路番号			
⑦-1	⑦-2b		

縮小図 (原図A1)	
工事年度	令和6年度
工事名	干潟地内汚水枝線6工区築造工事
工事箇所	小郡市 干潟 地内
図面名称	平面図・縦断面図・横断面図(5)
縮尺	図示 図番 5 / 10
事業主体	小郡市

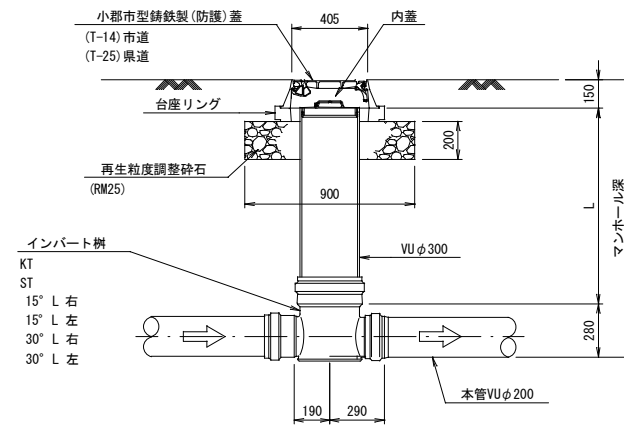
# 小口径マンホール構造図

S=1:20

## 平面図



## 断面図



## 起点

KT

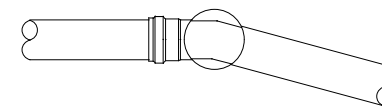


## 直線

ST



## 曲り



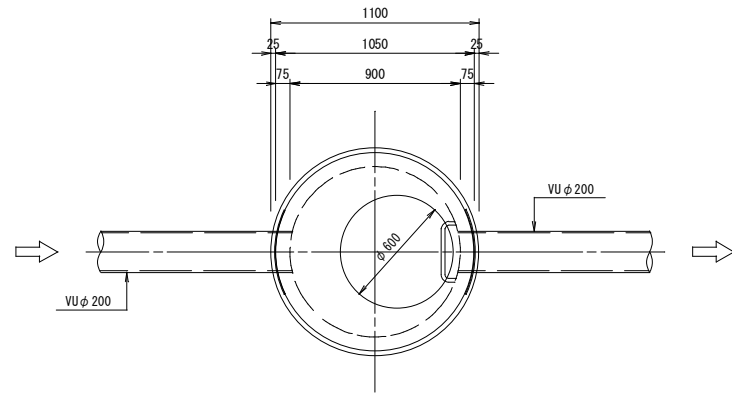
縮小図 (原図A1)

工事年度	令和6年度		
工事名	干潟地内汚水枝線6工区築造工事		
工事箇所	小都市 干潟 地内		
図面名称	小口径マンホール構造図		
縮尺	S = 1:20	図番	6 / 10
事業主体	小都市		

# 1号組立マンホール構造図

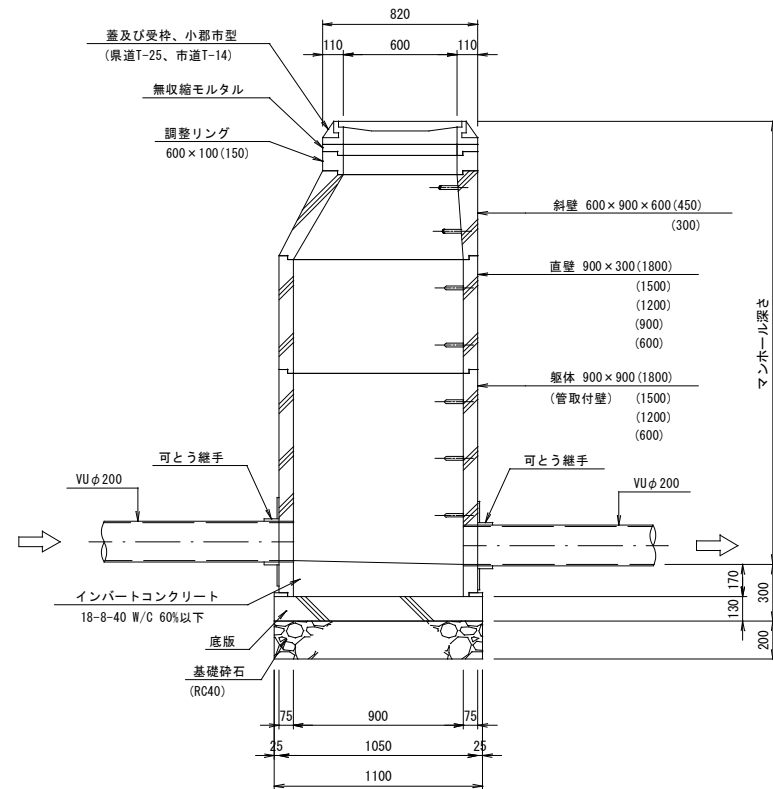
平面図

S=1:20



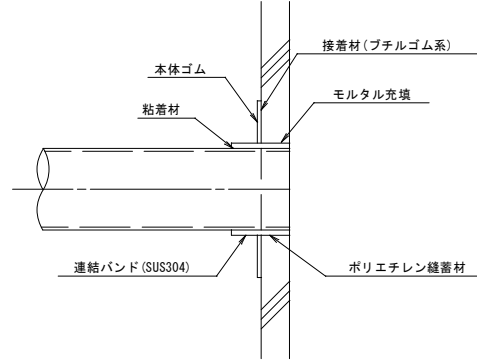
A-A断面図

S=1:20



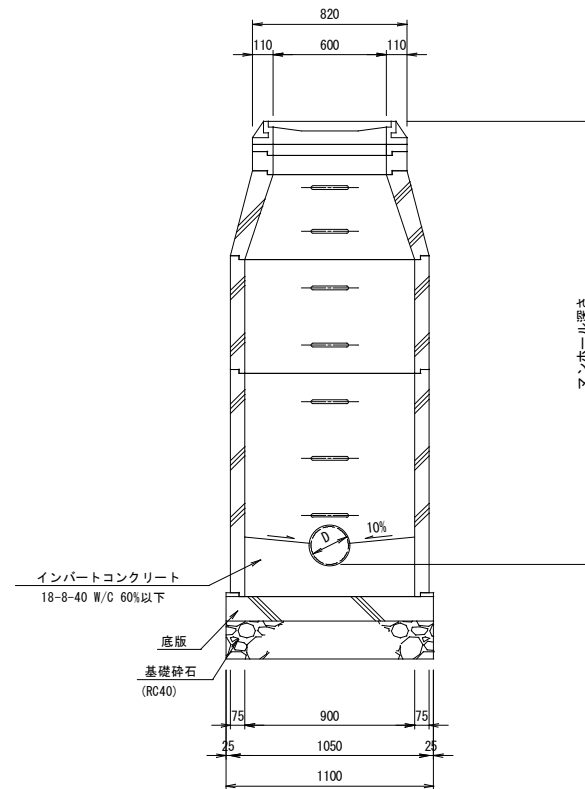
可とう継手部

S=1:10



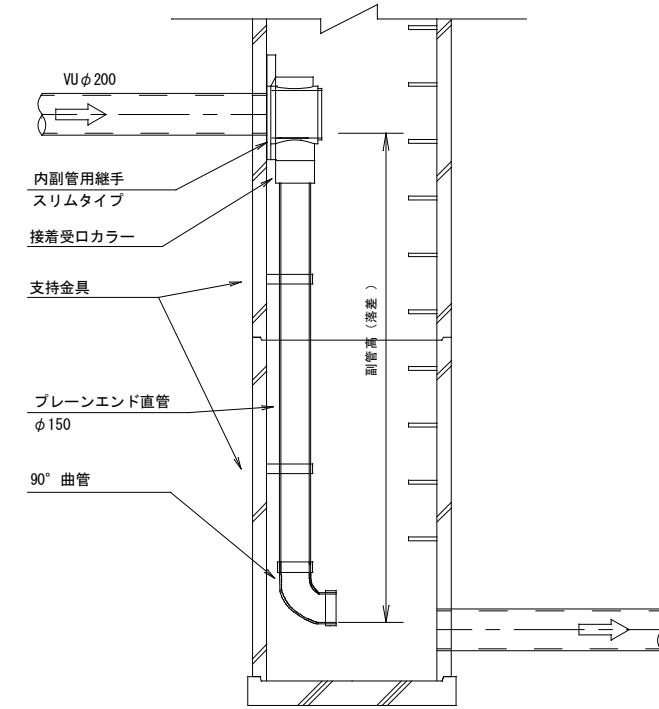
B-B断面図

S=1:20



副管設置工標準図

S=1:20



副管高	支持金具の数	支持の間隔
1.5m以下	1	1.5m以下
1.5m超～3.0m以下	2	
3.0m超～4.5m以下	3	

縮小図 (原図A1)

工事年度	令和6年度		
工事名	干潟地内汚水枝線6工区築造工事		
工事箇所	小郡市 干潟 地内		
図面名称	1号組立マンホール構造図		
縮尺	図示	図番	7 / 10
事業主体	小郡市		

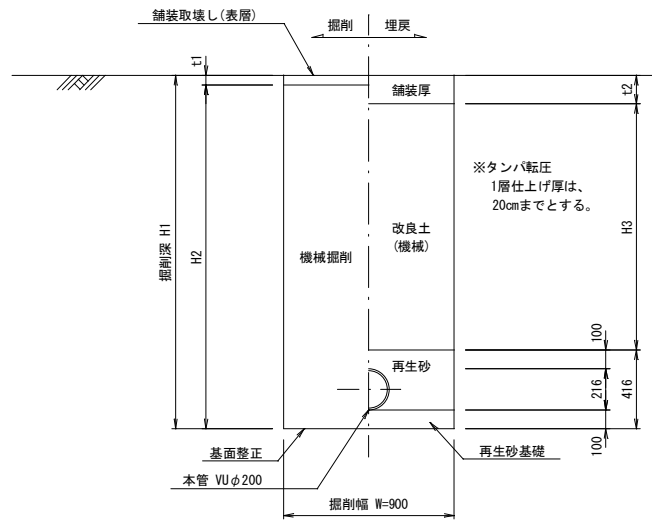


## 土工標準図

塩ビ管φ200

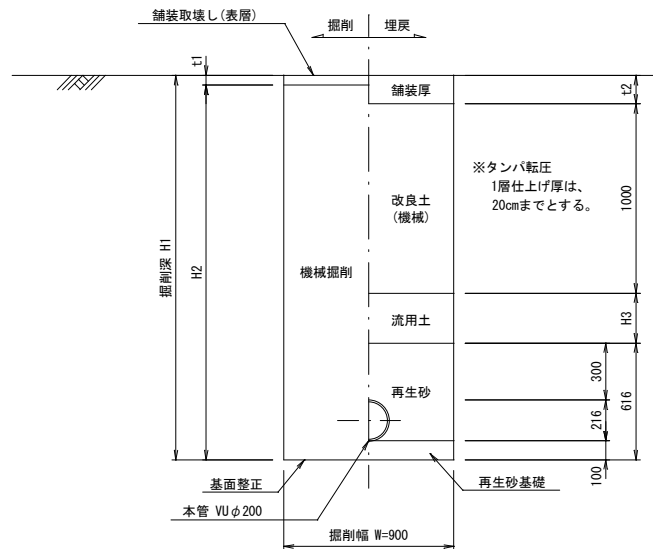
### 矢板施工

市道車道部 B(幹線を除く)・歩道・砂利道(掘削深 H1 ≤ 2.1m)  
 県道車道部(市道車道部A)(掘削深 H1 ≤ 2.4m)

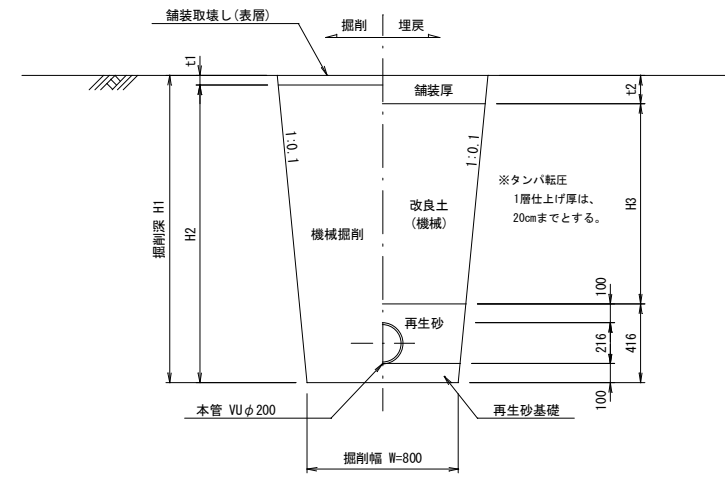


### 矢板施工

市道車道部 B(幹線を除く)・歩道・砂利道(掘削深 H1 > 2.1m)  
 県道車道部(市道車道部A)(掘削深 H1 > 2.4m)



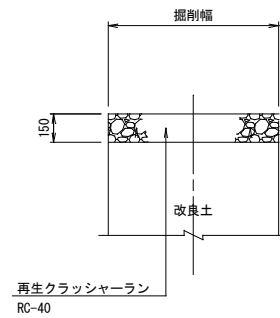
### 素掘り



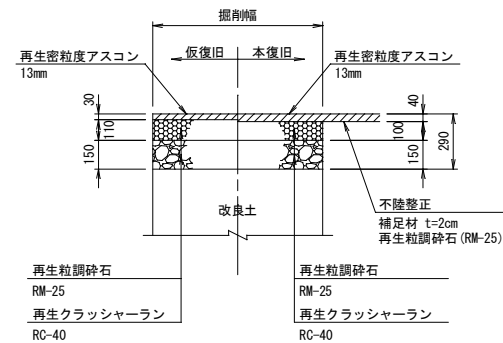
## 舗装復旧図

注)路盤工一層当たり仕上げ厚は、15cmまでとする。

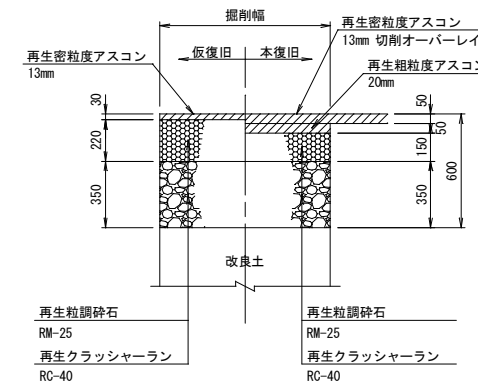
### 砂利道 (市道部)



### アスファルト道 (市道部)



### アスファルト道 (旧県道部)



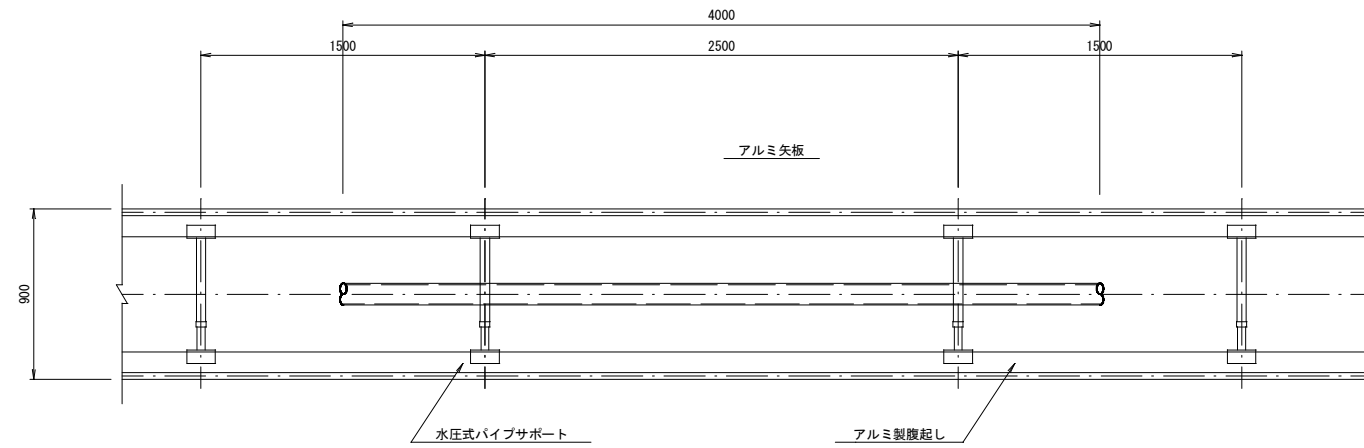
縮小図(原図A1)

工事年度	令和6年度
工事名	干潟地内污水枝線6工区築造工事
工事箇所	小郡市 干潟 地内
図面名称	土工標準図・舗装復旧図
縮尺	S = 1:20 図番 8 / 10
事業主体	小郡市

# 土留工標準図

S=1:20

## アルミ矢板平面図



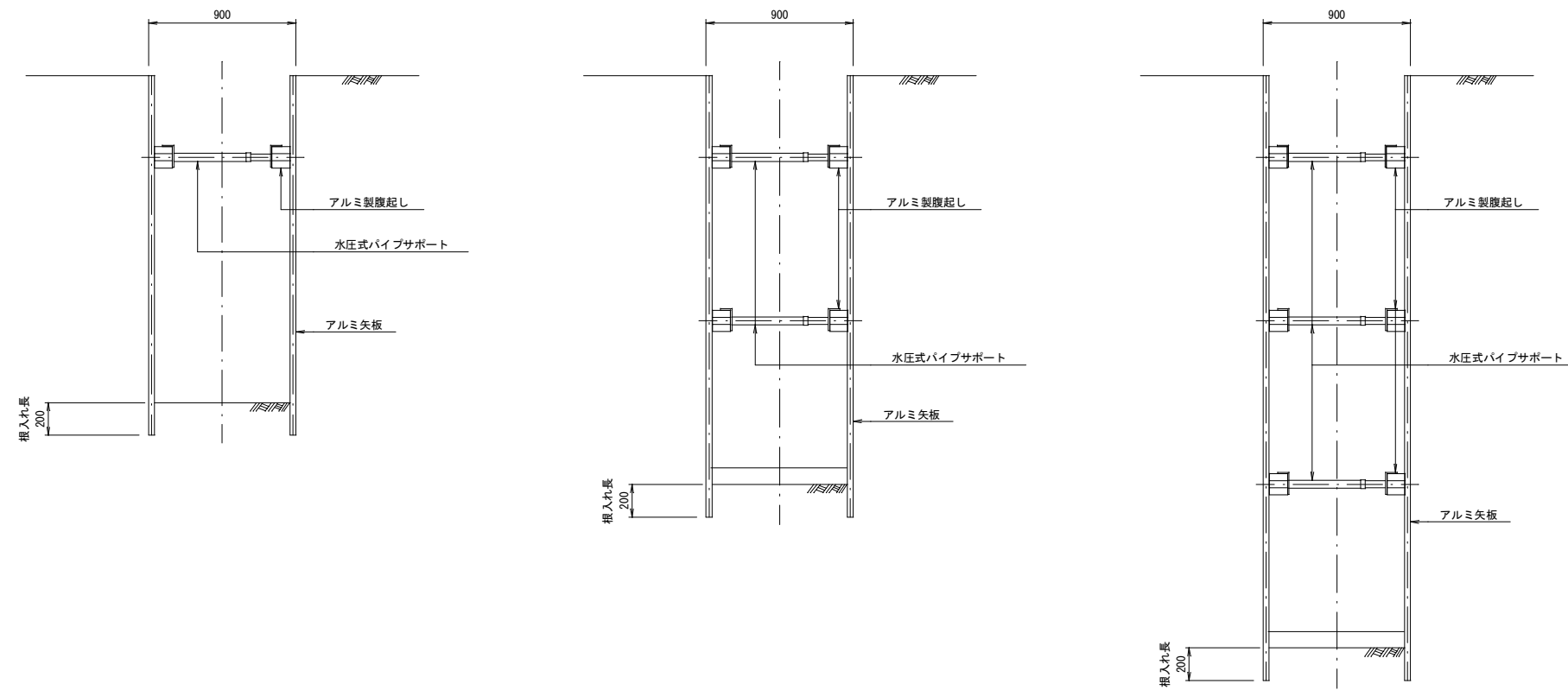
掘削断面について

掘削深H	種別	矢板長
$1.50 < H \leq 1.80$	アルミ矢板	2.00m
$1.80 < H \leq 2.30$	アルミ矢板	2.50m
$2.30 < H \leq 2.80$	アルミ矢板	3.00m
$2.80 < H \leq 3.30$	アルミ矢板	3.50m
$3.30 < H \leq 3.80$	アルミ矢板	4.00m

アルミ矢板

掘削深H	支保工段数
$H \leq 2.00$	1
$2.00 < H \leq 3.50$	2
$3.50 < H$	3

## アルミ矢板断面図



縮小図（原図A1）

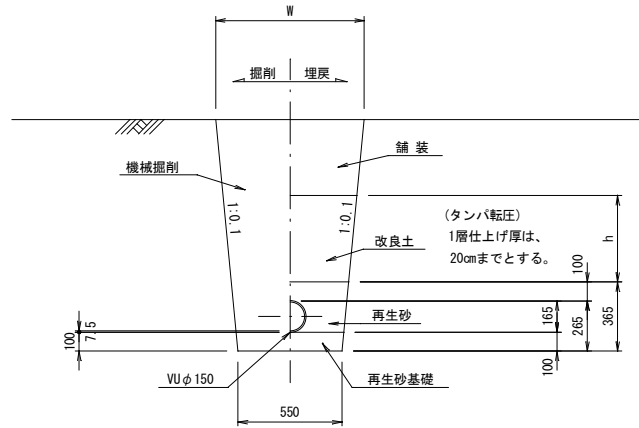
工事年度	令和6年度		
工事名	干潟地内汚水枝線6工区築造工事		
工事箇所	小郡市 干潟 地内		
図面名称	土留工標準図		
縮尺	S = 1:20	図番	9 / 10
事業主体	小郡市		

# 取付管土工図

S=1:20

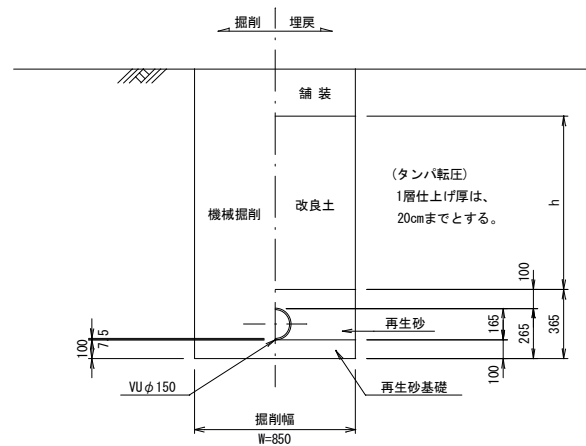
(硬質塩化ビニル管)

タイプ-1



タイプ-2

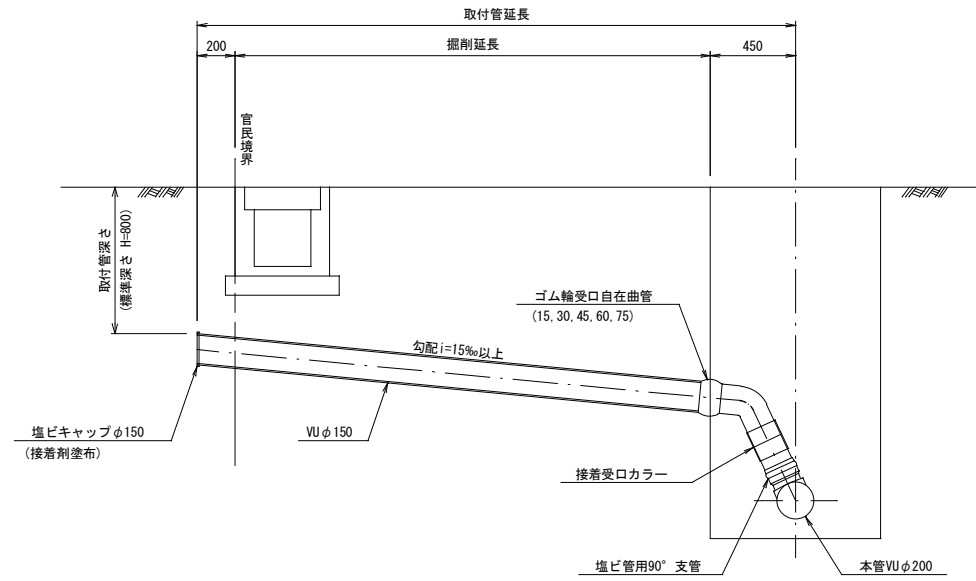
(矢板建込みの場合)



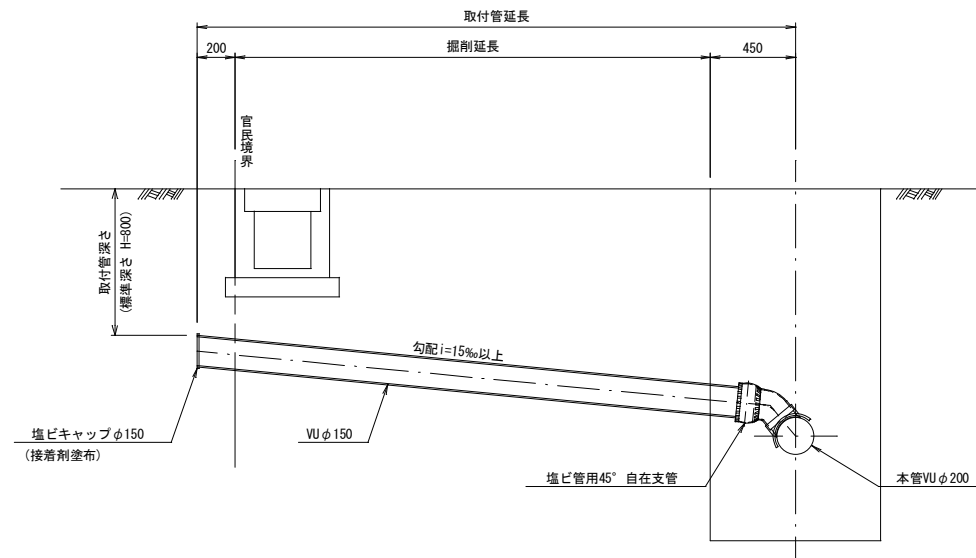
# 取付管布設標準図

S=1:20

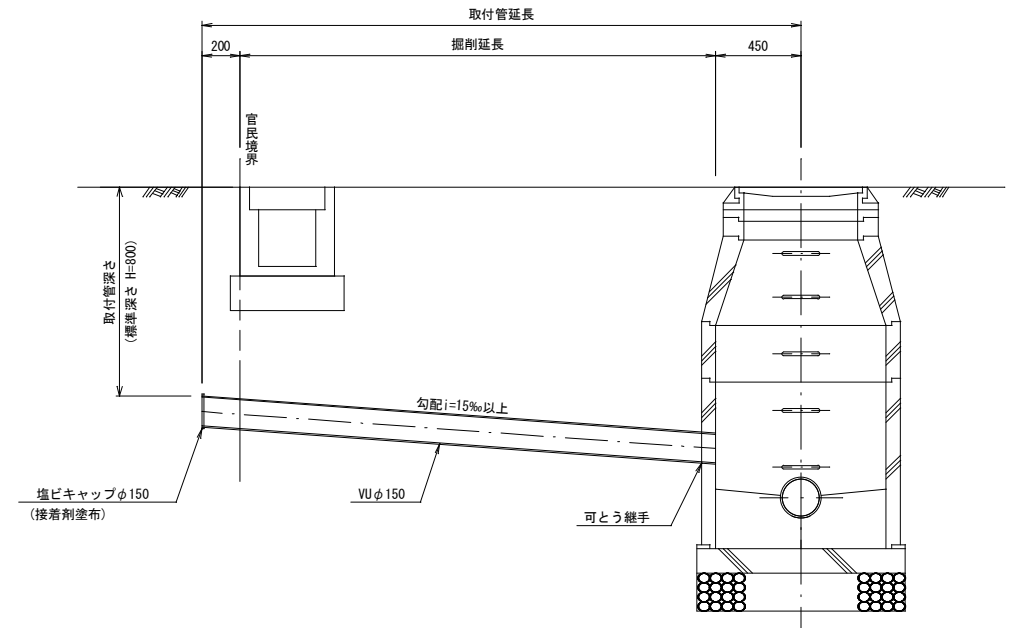
タイプ-A-1



タイプ-A-2



タイプ-B



縮小図 (原図A1)

工事年度	令和6年度		
工事名	干潟地内汚水枝線6工区築造工事		
工事箇所	小郡市 干潟 地内		
図面名称	取付管土工図・取付管布設標準図		
縮尺	S = 1:20	図番	10 / 10
事業主体	小郡市		