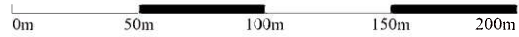


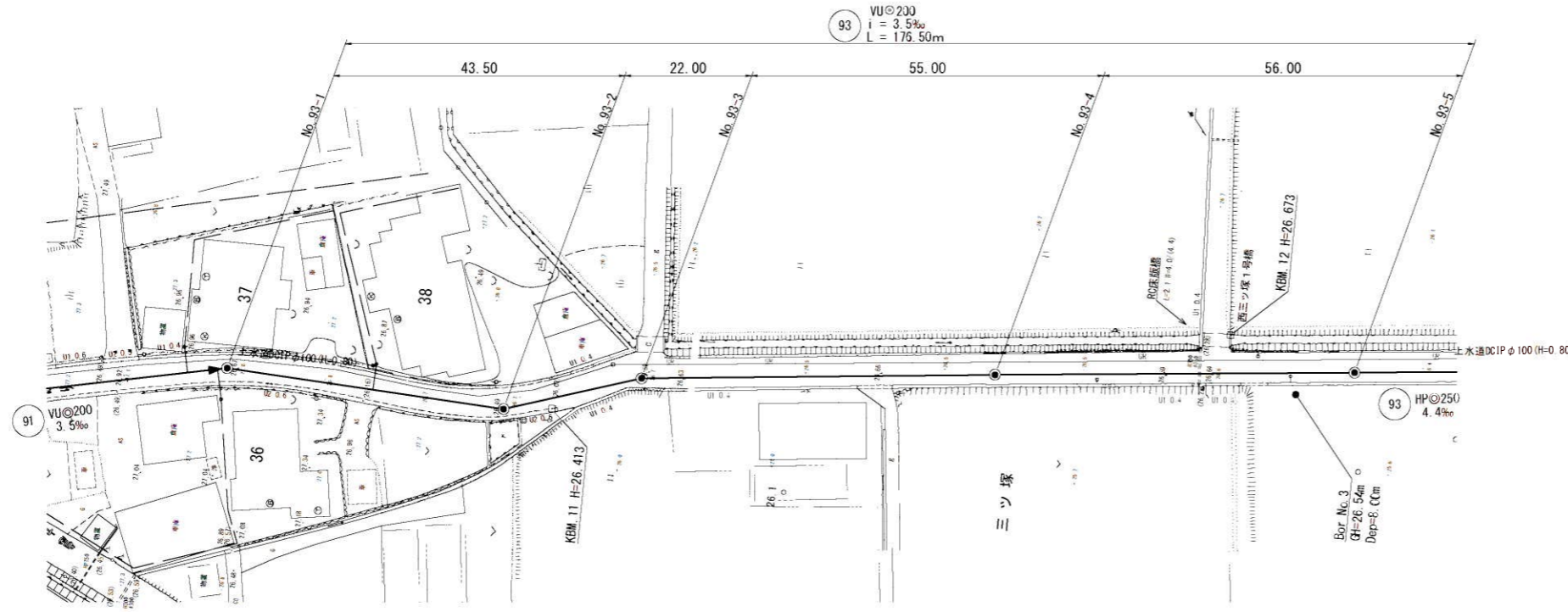
# 位置図



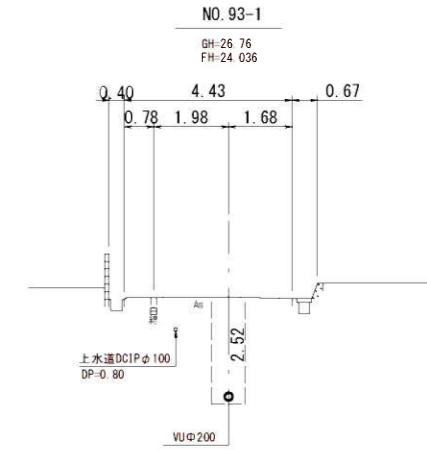
1/3,000



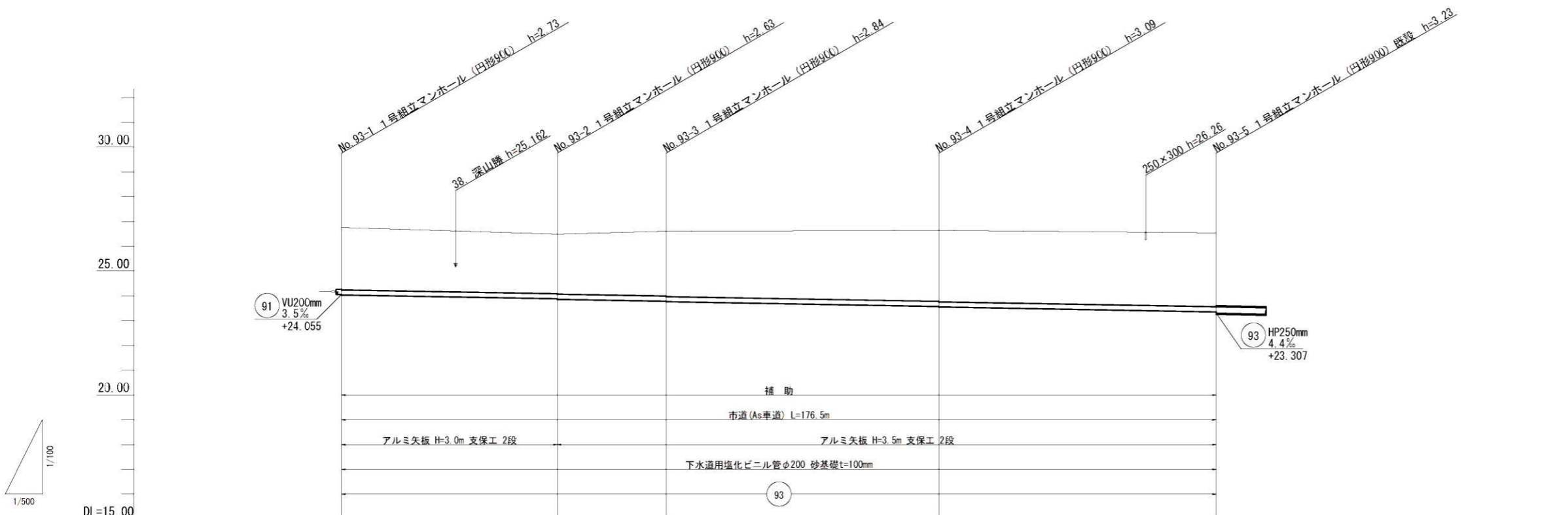
平面図 S=1:500



横断図 S=1:100



縦断図 縮尺 縦1:100 横1:500

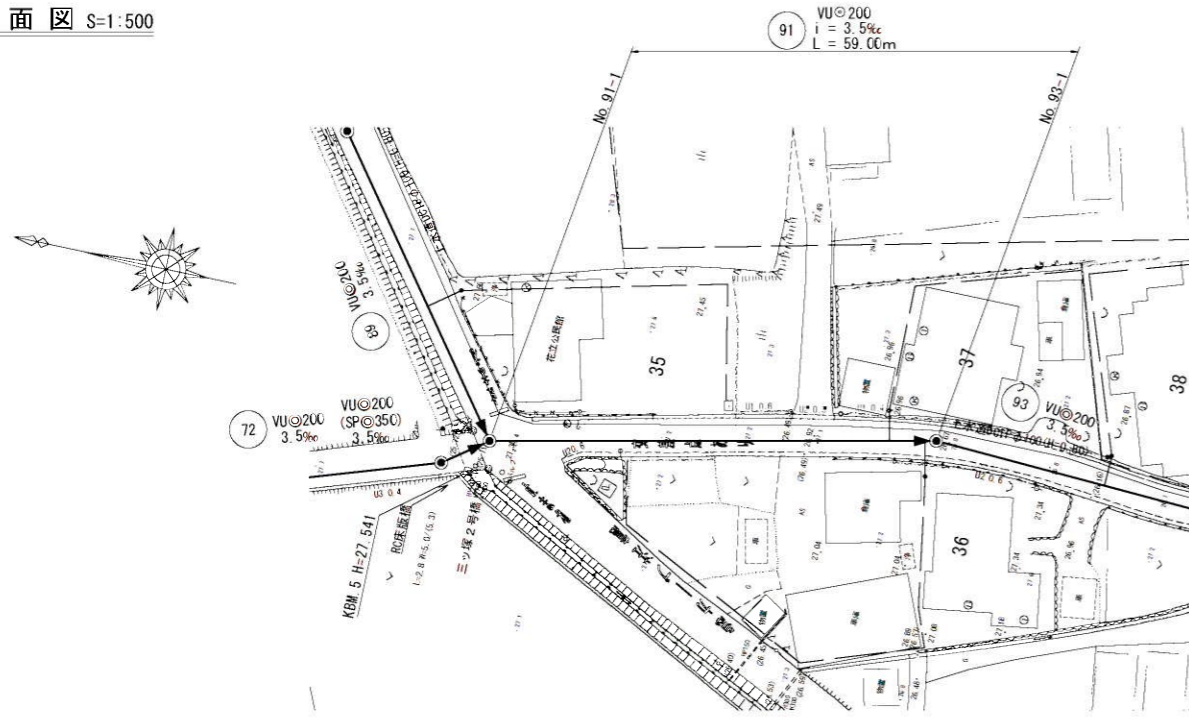


管 径	VUφ200				
勾 配	3.5‰				
区間距離	43.50 m	22.00 m	55.00 m	56.00 m	
地盤高	26.76	26.49	26.61	26.64	26.54
土 被 り	2.52	2.40 2.42	2.67 2.64	2.86 2.88	2.98
管底高	24.035	23.883 23.863	23.796 23.766	23.573 23.553	23.357
掘削深	2.83	2.72 2.74	2.83 2.85	3.18 3.20	3.29
追加距離	0.00	43.50	65.50	120.50	176.50

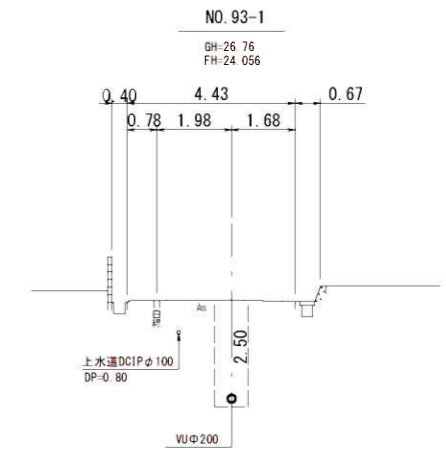
路線番号 縮小図(原図A1)

93	小郡市筑後川中流右岸流域関連公共下水道事業
	工事年度 令和6年度
	工事名 花立地内汚水枝線3工区築造工事
	工事箇所 小郡市 花立 地内
	図面名称 平面・縦断・横断図
	縮 尺 図示 図面番号 1 / 14
	事業主体 小郡市

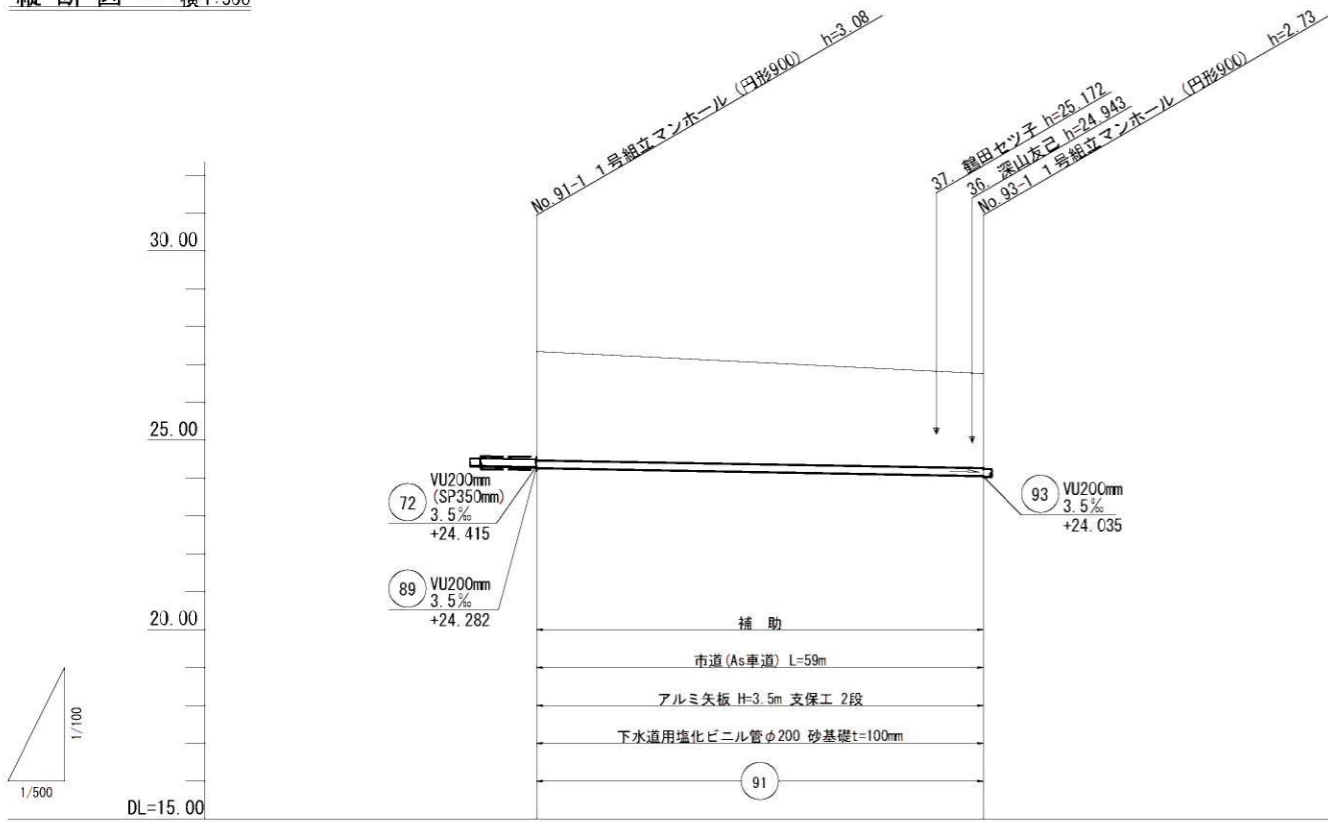
平面図 S=1:500



横断図 S=1:100



縦断図 縮尺 縦1:100 横1:500



管 径	VUφ200	
勾 配	3.5‰	
区間距離	59.00 m	
地 盤 高	27.34	26.76
土 被 り	2.87	2.50
管 底 高	24.262	24.055
掘 削 深	3.19	2.81
追加距離	0.00	59.00

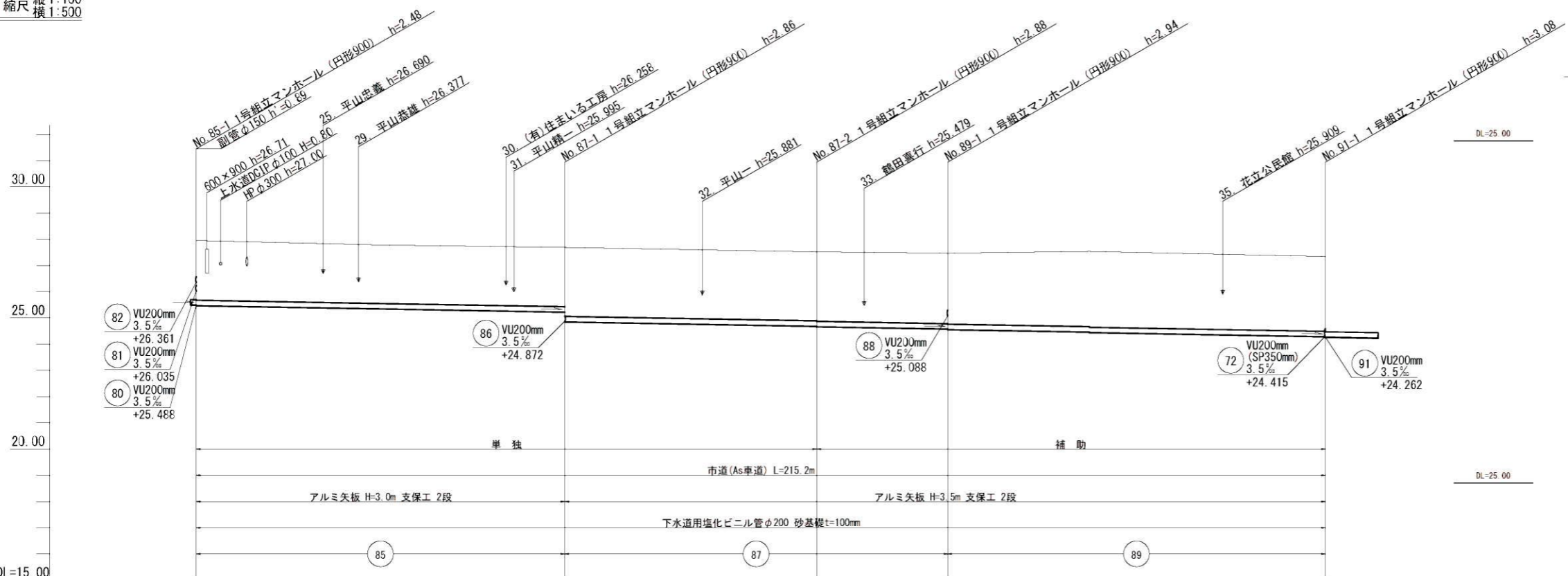
路線番号 縮小図(原図A1)

91	小郡市筑後川中流右岸流域関連公共下水道事業
	工事年度 令和6年度
	工事名 花立地内汚水枝線3工区築造工事
	工事箇所 小郡市 花立 地内
	図面名称 平面・縦断・横断図
	縮 尺 図 示 図面番号 2 / 14
	事業主体 小郡市

平面図 S=1:500

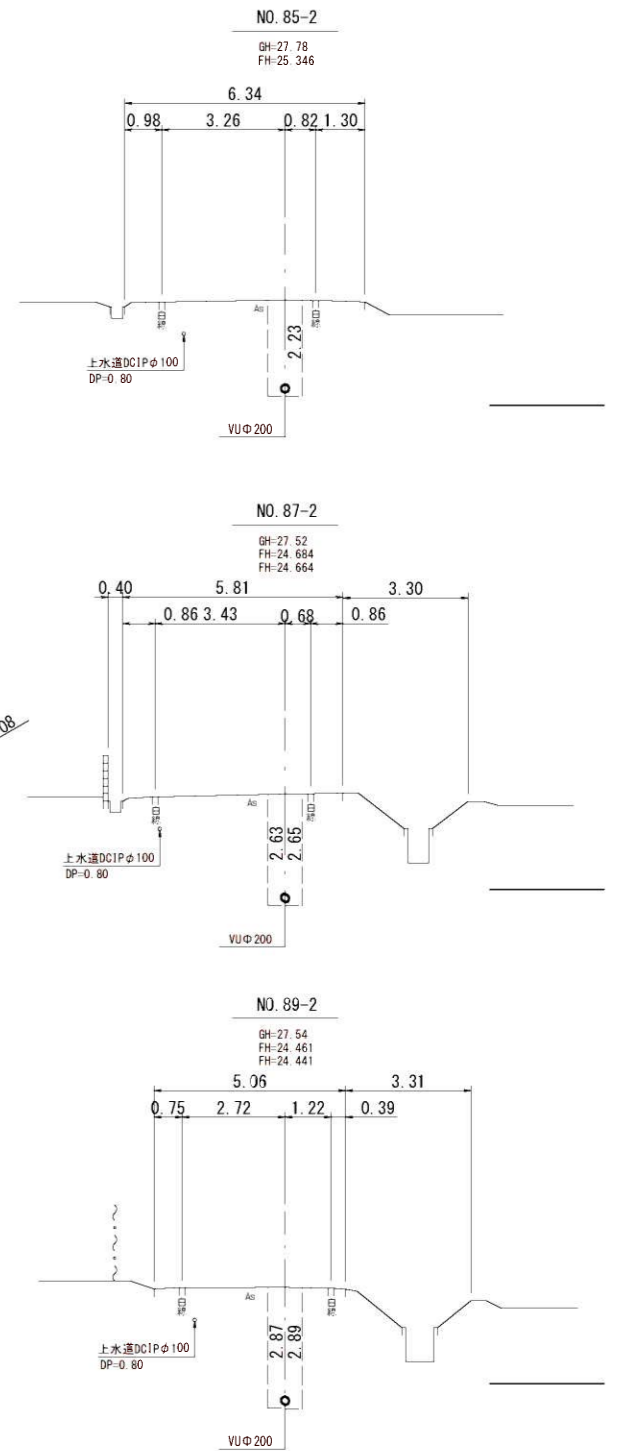


縦断面図 縮尺 縦1:100 横1:500



管 径	VUφ200			VUφ200			VUφ200		
勾 配	3.5‰			3.5‰			3.5‰		
区間距離	70.20 m			48.00 m			25.00 m		
地盤高	27.95	27.69	27.52	27.47	27.34	27.34	27.34	27.34	
土 被 り	2.27	2.25 2.65	2.65 2.61	2.71 2.73	2.85	2.85	2.85	2.85	
管底高	25.468	25.222 24.830	24.662 24.642	24.554 24.534	24.282	24.282	24.282	24.282	
掘削深	2.59	2.59 2.87	2.87 2.99	3.02 3.04	3.17	3.17	3.17	3.17	
追加距離	0.00	70.20	118.20	143.20	215.20	215.20	215.20	215.20	

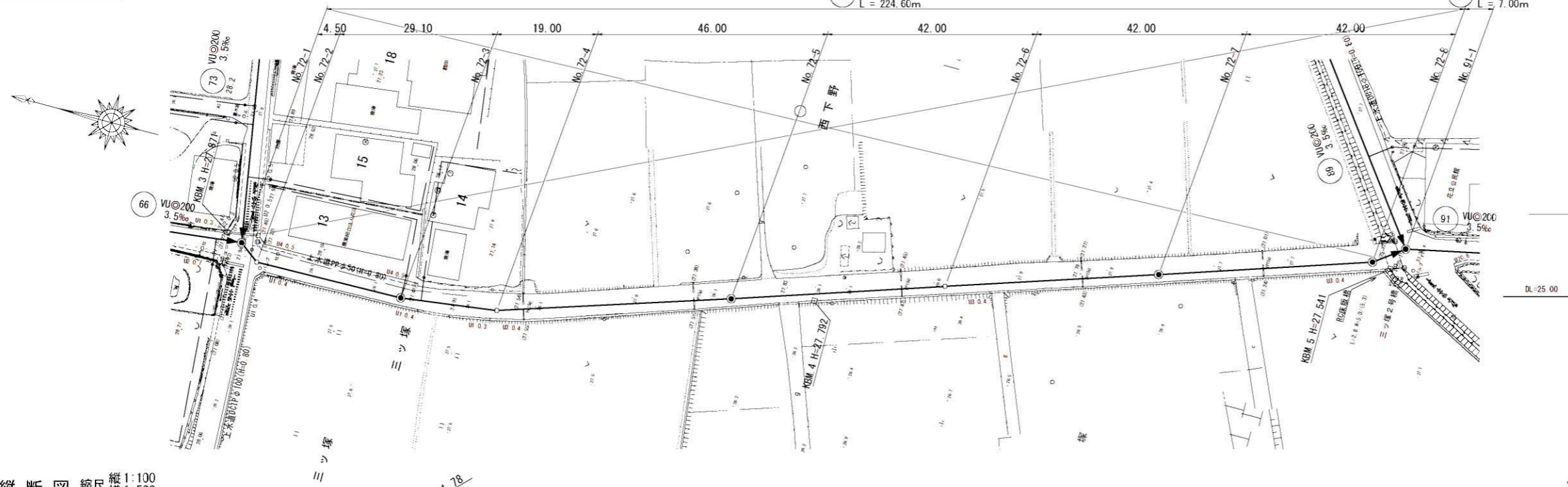
横断面図 S=1:100



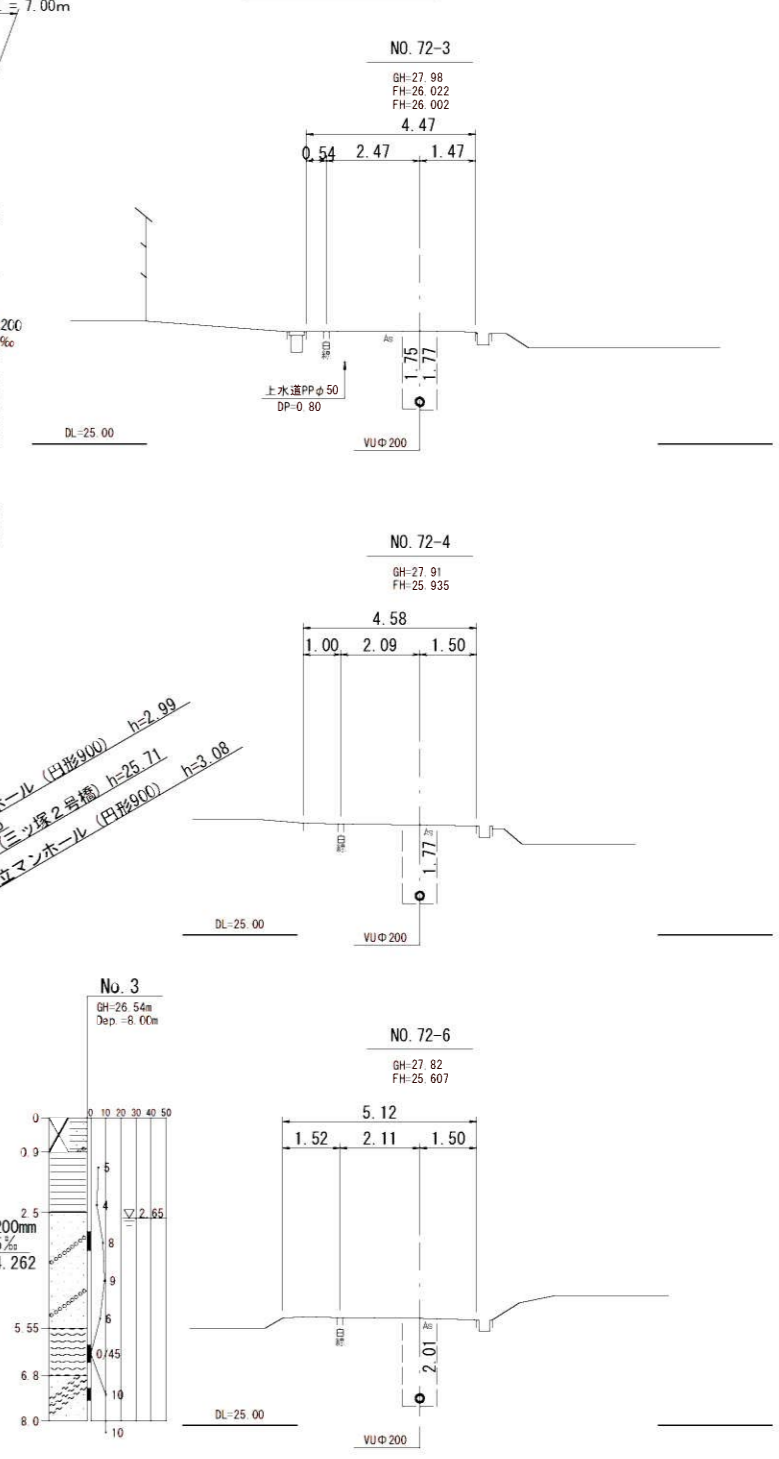
路線番号 縮小図(原図A1)

85	小郡市筑後川中流右岸流域関連公共下水道事業
87	工事年度 令和6年度
89	工事名 花立地内汚水核線3工区築造工事
	工事箇所 小郡市花立地内
	図面名称 平面・縦断・横断面図
	縮 尺 図示 図面番号 3 / 14
	事業主体 小郡市

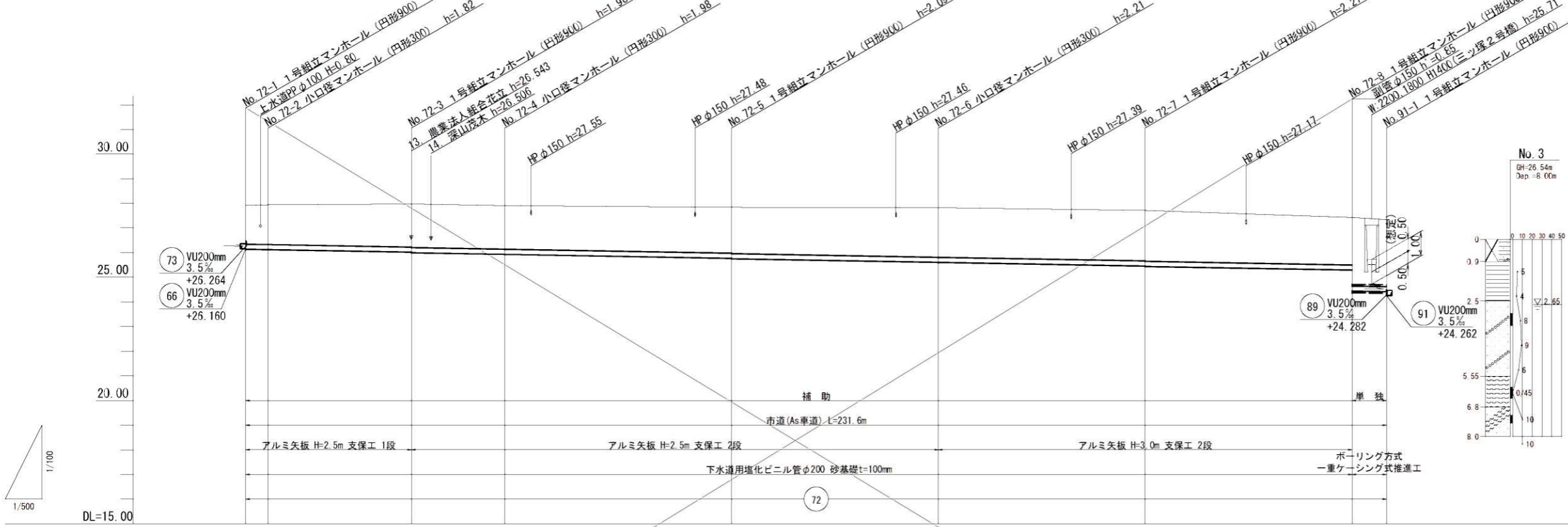
平面図 S=1:500



横断面 S=1:100



縦断面 縮尺 縦1:100 横1:500

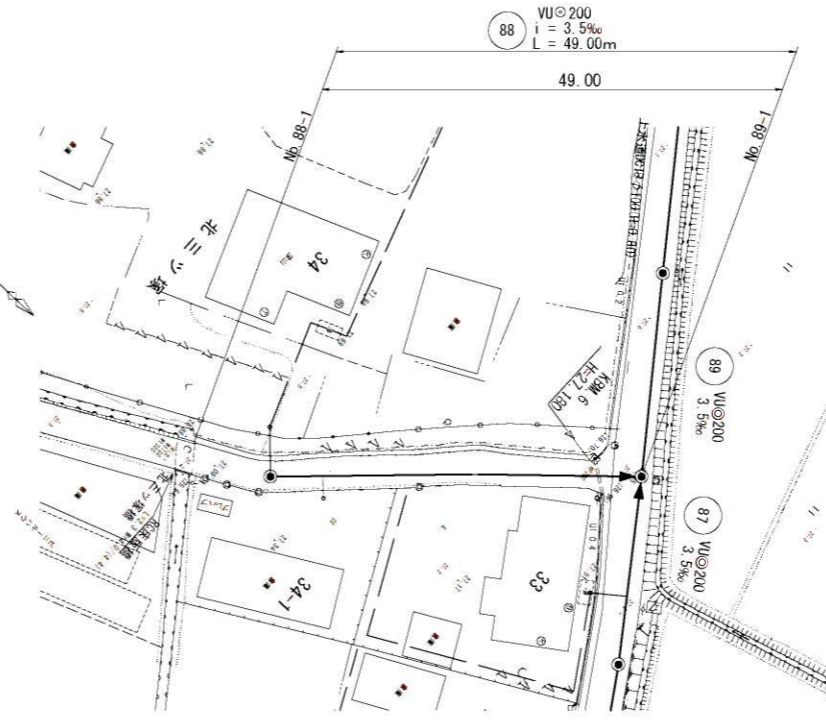
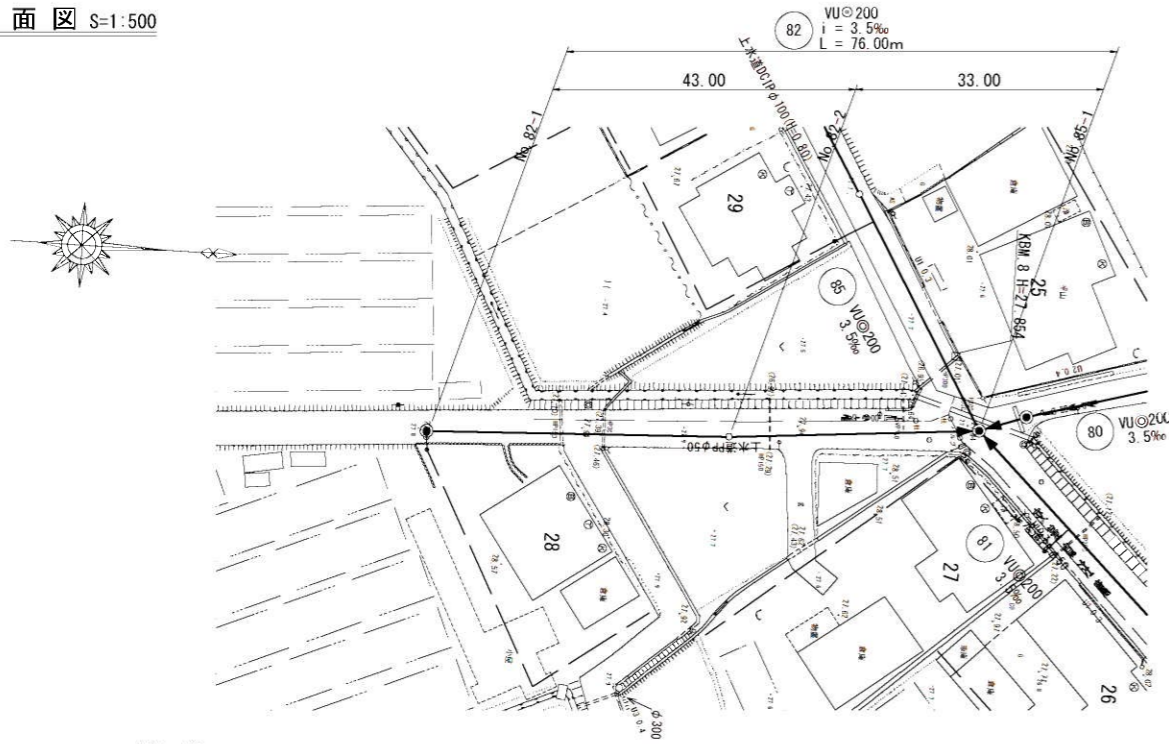


管 径	VUφ200										VUφ200 (SPφ350)	
勾 配	3.5‰										3.5‰	
区間距離	4.50 m	29.10 m	19.00 m	46.00 m	42.00 m	42.00 m	42.00 m	42.00 m	42.00 m	7.00 m	7.00 m	
地盤高	27.92	27.94	27.98	27.91	27.84	27.82	27.71	27.43	27.34	27.43	27.34	
土 被 り	1.57	1.61	1.75	1.77	1.86	2.01	2.04	2.76	2.72	2.76	2.72	
管底高	26.140	26.124	26.022	25.935	25.774	25.607	25.460	25.293	24.415	24.415	24.415	
掘削深	1.89	1.92	2.07	2.08	2.17	2.32	2.36	2.25	3.03	3.03	3.03	
追加距離	0.00	4.50	33.60	52.60	98.60	140.60	182.60	224.60	231.60	231.60	231.60	

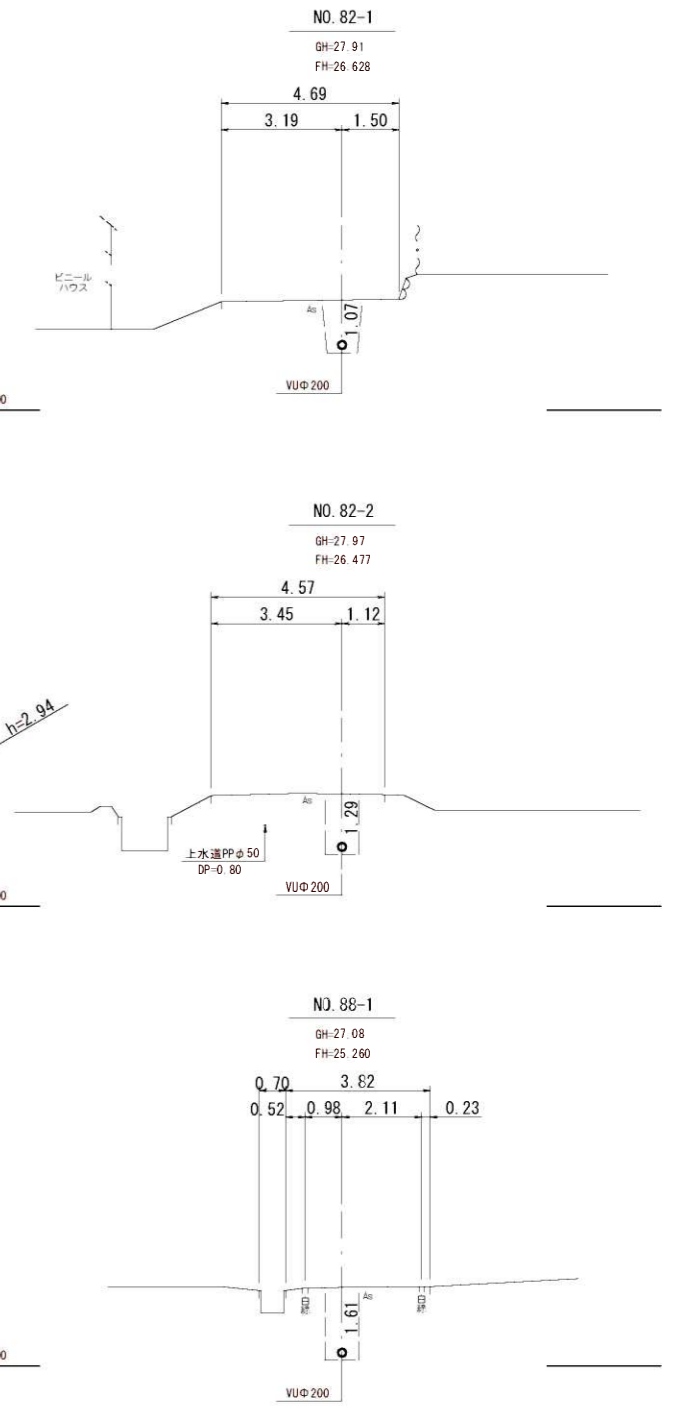
路線番号 縮小図(原図A1)

72	小郡市筑後川中流右岸流域関連公共下水道事業
	工事年度 令和6年度
	工事名 花立地内汚水枝線3工区築造工事
	工事箇所 小郡市花立地内
	図面名称 平面・縦断・横断面
	縮 尺 図示 図面番号 4 / 14
	事業主体 小郡市

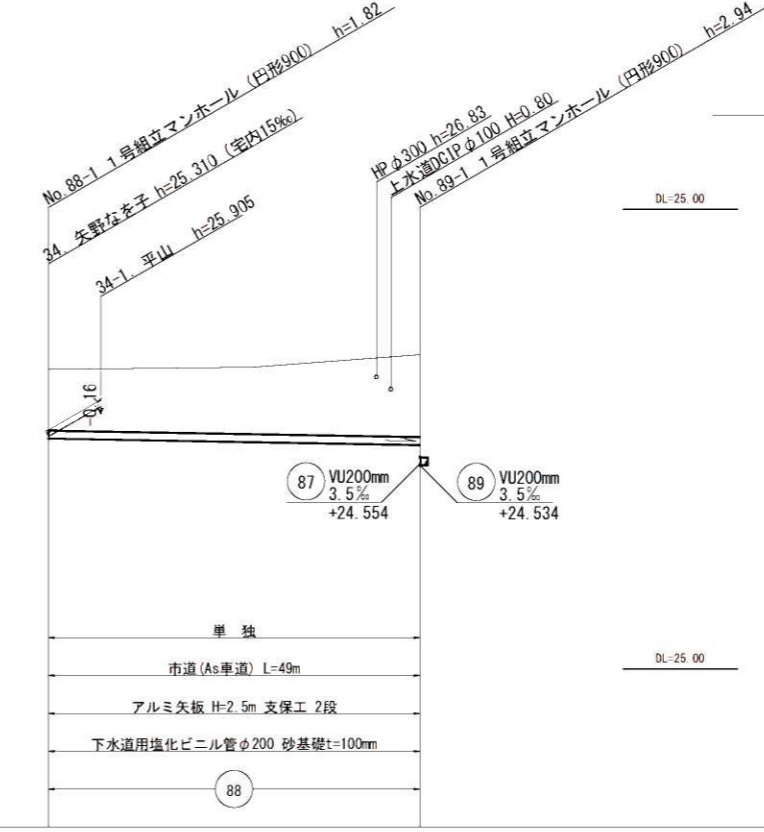
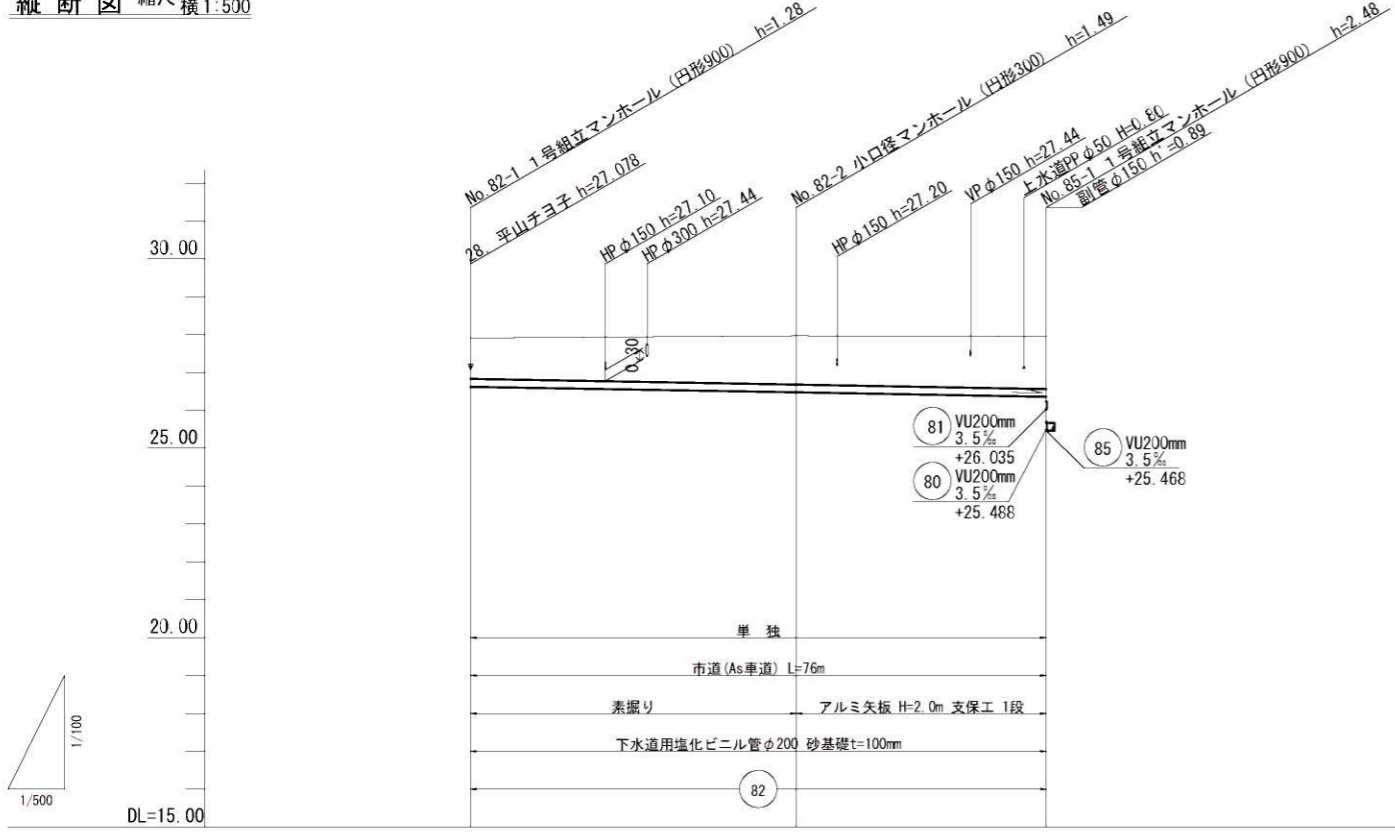
平面図 S=1:500



横断面 S=1:100



縦断面 縮尺 縦1:100 横1:500

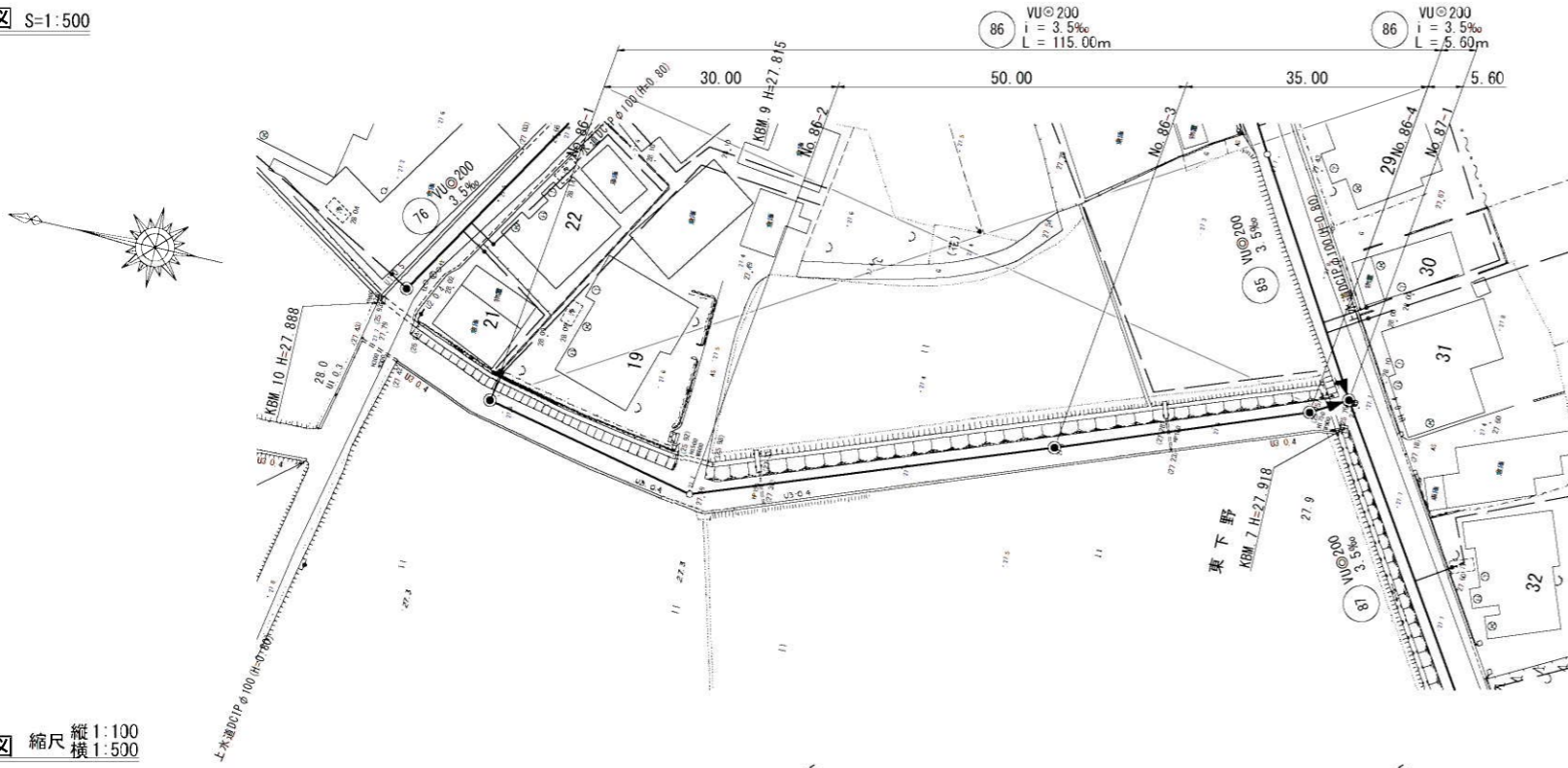


管径	VUφ200		VUφ200	
勾配	3.5‰		3.5‰	
区間距離	43.00 m	33.00 m	49.00 m	
地盤高	27.91	27.97	27.95	27.08
土被り	1.08	1.29	1.38	1.61
管底高	26.627	26.477	26.361	25.260
掘削深	1.39	1.60	1.70	1.83
追加距離	0.00	43.00	76.00	49.00

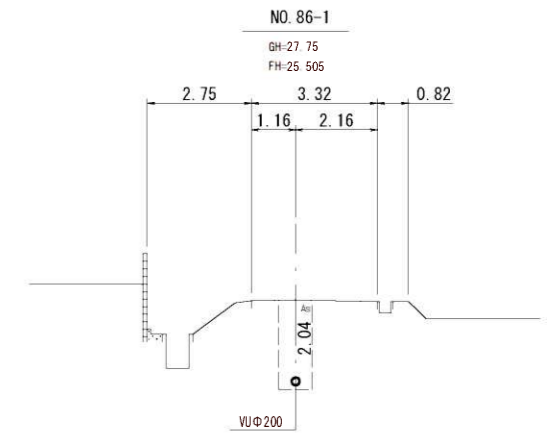
路線番号 縮小図(原図A1)

82	小郡市筑後川中流右岸流域関連公共下水道事業
88	工事年度 令和6年度
	工事名 花立地内汚水枝線3工区築造工事
	工事箇所 小郡市花立地内
	図面名称 平面・縦断・横断面
	縮尺 図示 図面番号 5 / 14
	事業主体 小郡市

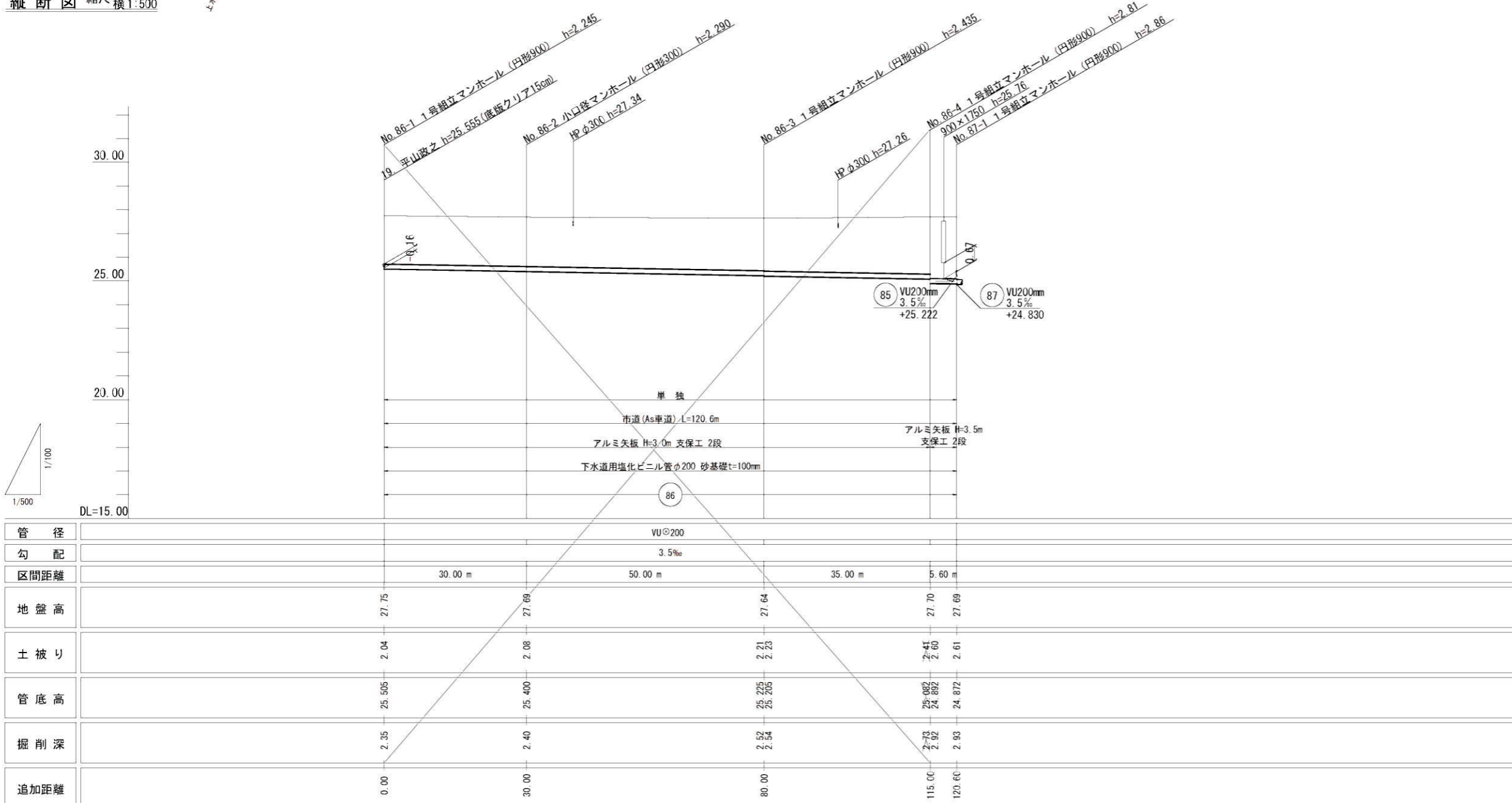
平面図 S=1:500



横断図 S=1:100



縦断図 縮尺 縦1:100 横1:500

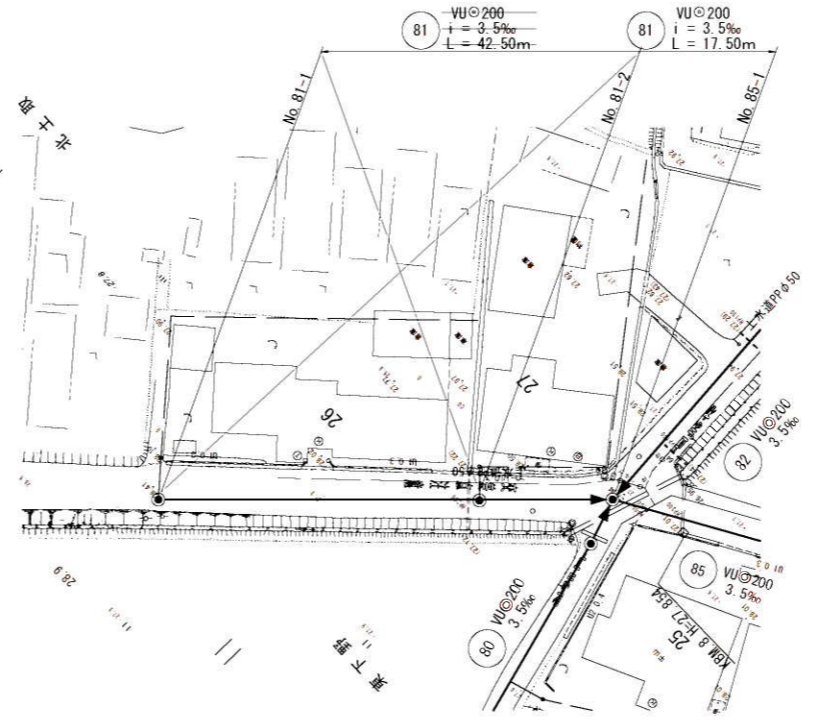
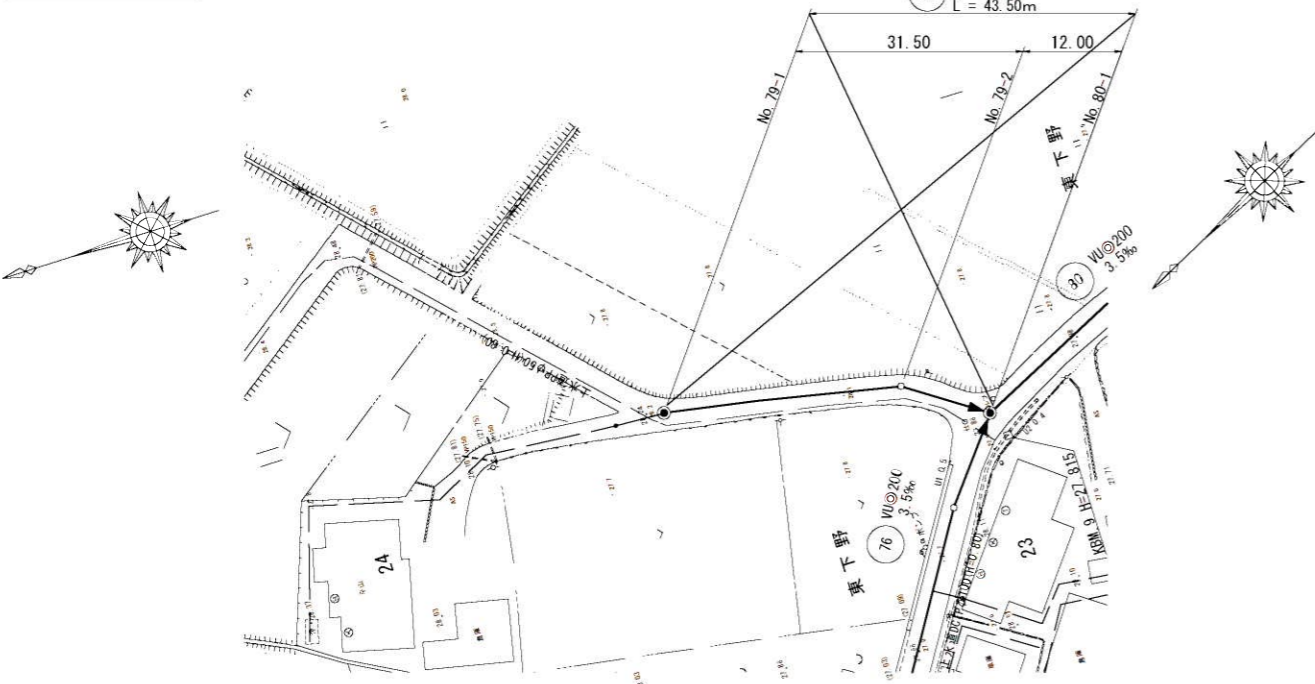


管 径	VUΦ200				
勾 配	3.5‰				
区間距離	30.00 m	50.00 m	35.00 m	5.60 m	
地盤高	27.75	27.69	27.64	27.70	27.69
土 被 り	2.04	2.08	2.21 2.23	2.41 2.60	2.61
管底高	25.505	25.400	25.225 25.205	25.082 24.892	24.872
掘削深	2.35	2.40	2.52 2.52	2.73 2.82	2.83
追加距離	0.00	30.00	80.00	115.00	120.60

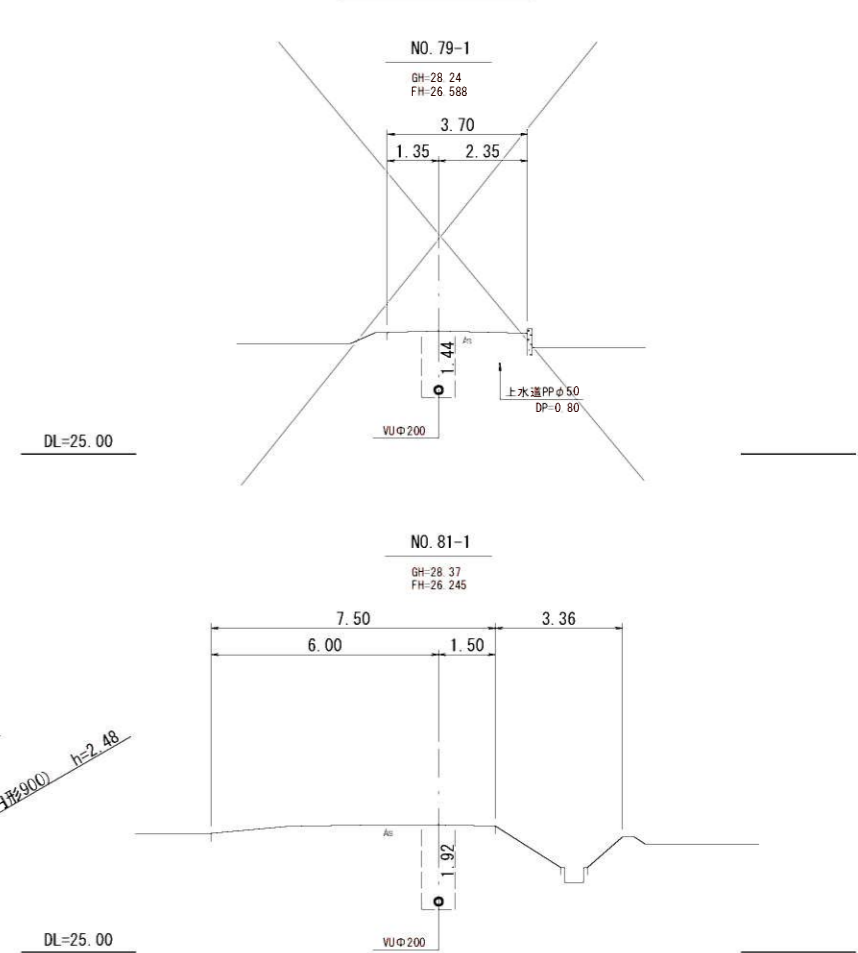
路線番号 縮小図(原図A1)

86	小郡市筑後川中流右岸流域関連公共下水道事業
	工事年度 令和6年度
	工事名 花立地内汚水枝線3工区築造工事
	工事箇所 小郡市 花立 地内
	図面名称 平面・縦断・横断図
	縮 尺 図 示 図面番号 6 / 14
	事業主体 小郡市

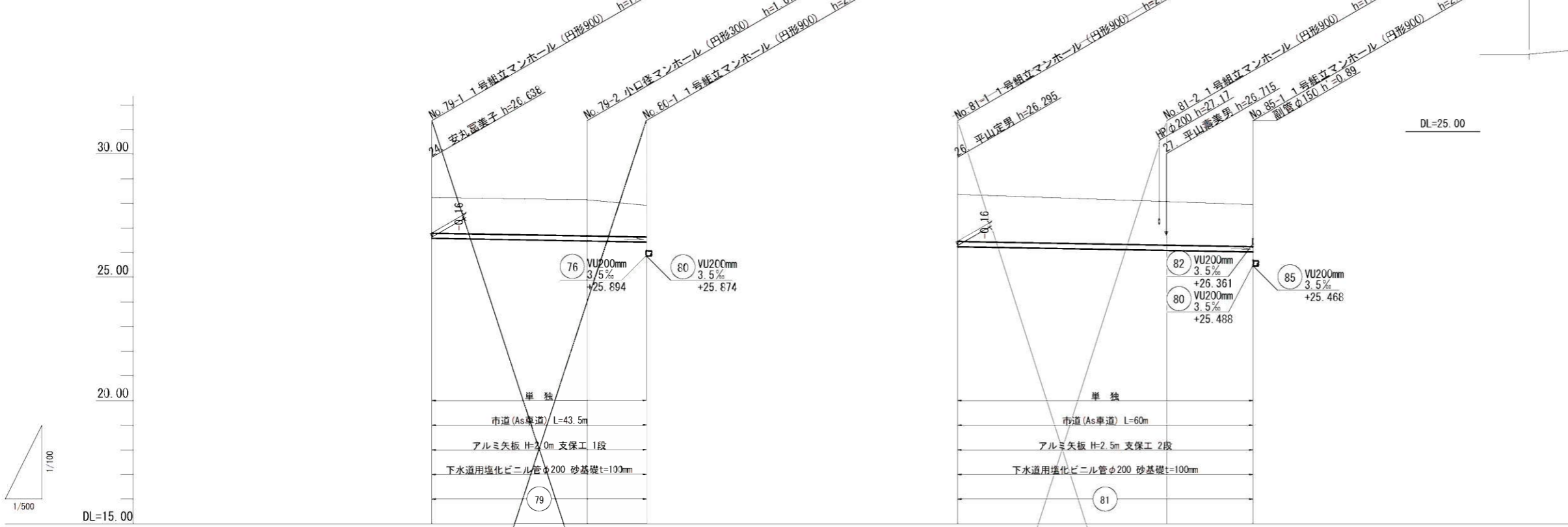
平面図 S=1:500



横断図 S=1:100



縦断図 縮尺 縦1:100 横1:500



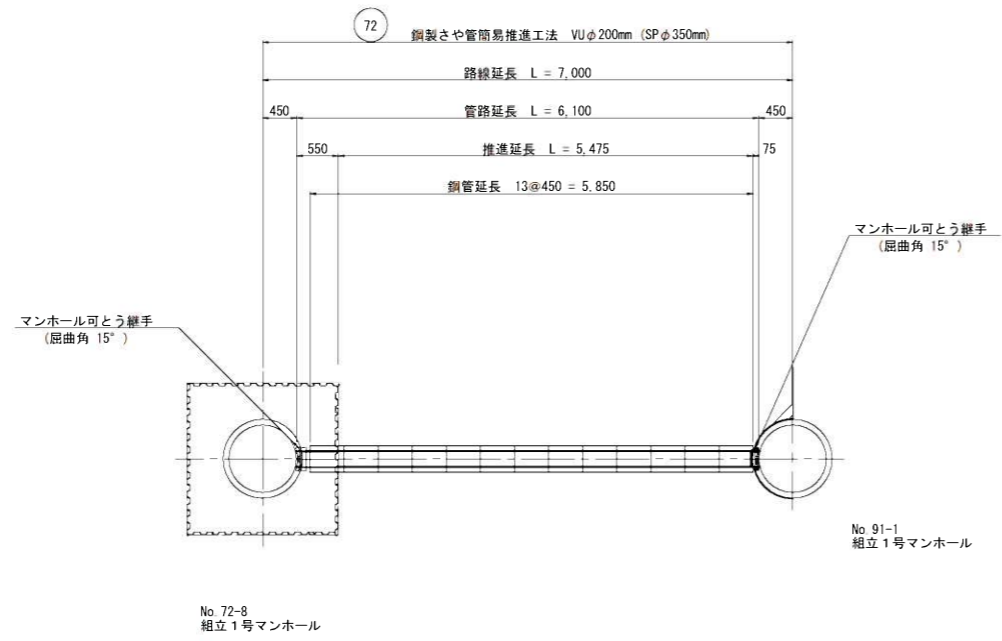
管 径	WUφ200			WUφ200		
勾 配	3.5‰			3.5‰		
区間距離	31.50 m		12.00 m	42.50 m		17.50 m
地盤高	28.24	28.15	27.92	28.37	27.95	27.95
土 被 り	1.44	1.47	1.28	1.90	1.65	1.71
管底高	26.588	26.477	26.435	26.265	26.096	26.035
掘削深	1.76	1.78	1.39	2.21	1.96	2.02
追加距離	0.00	31.50	43.50	0.00	42.50	60.00

路線番号 縮小図(原図A1)

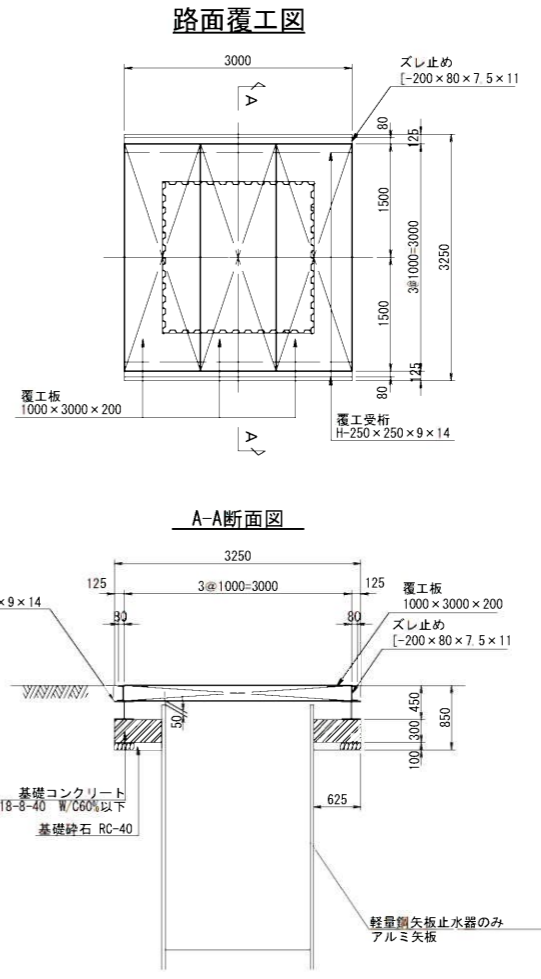
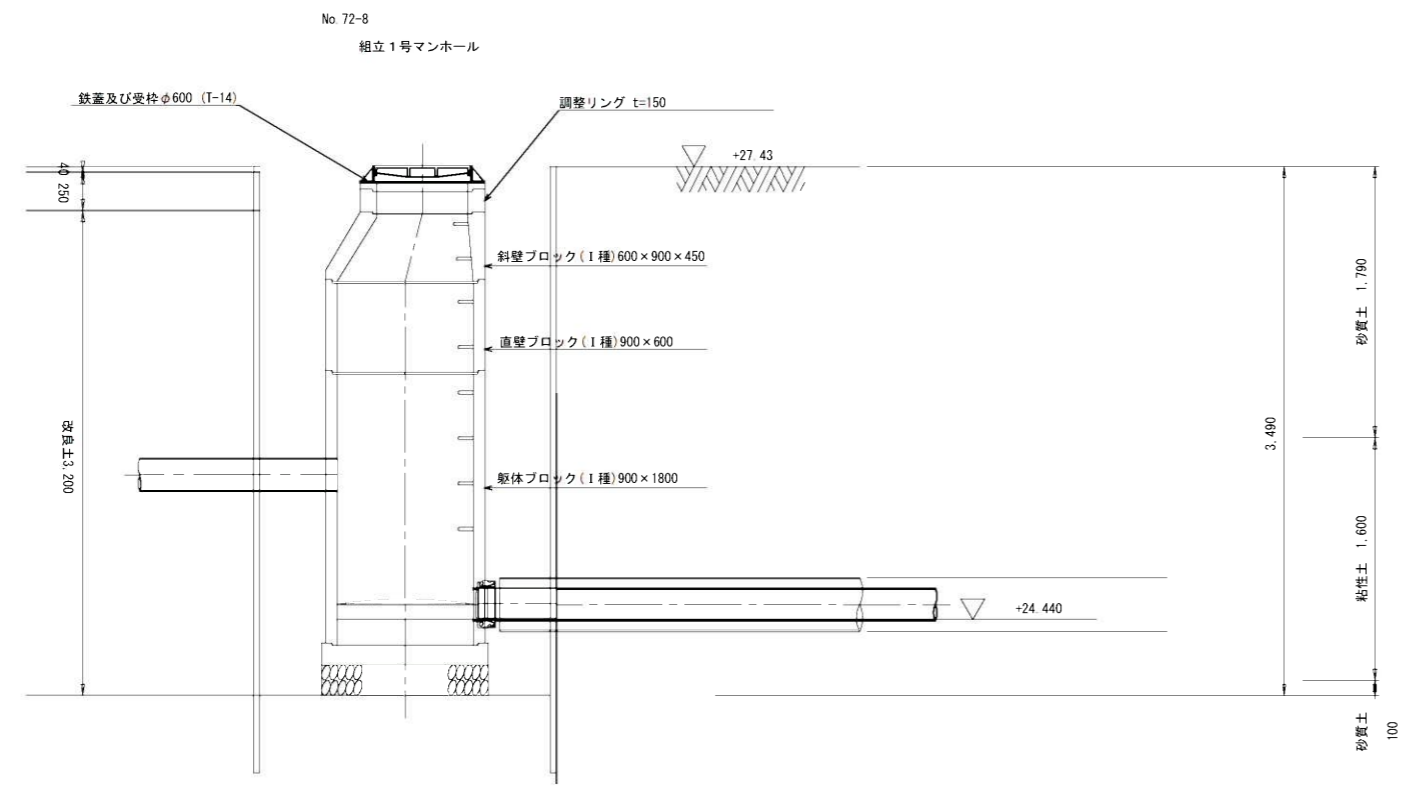
79	小郡市筑後川中流右岸流域関連公共下水道事業
81	工事年度 令和6年度
	工事名 花立地内汚水枝線3工区築造工事
	工事箇所 小郡市 花立 地内
	図面名称 平面・縦断・横断図
	縮 尺 図示 図面番号 7 / 14
	事業主体 小郡市



推進工詳細図 S=1:50



埋戻し図

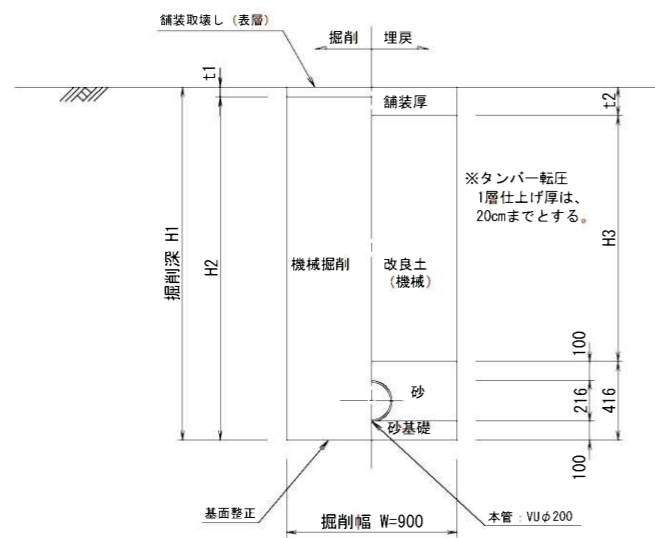


縮小図(原図A1)

小郡市筑後川中流右岸流域関連公共下水道事業
工事年度 令和6年度
工事名 花立地内汚水枝線3工区築造工事
工事箇所 小郡市 花立 地内
図面名称 推進工詳細図
縮尺 S=1:50 図面番号 8 / 14
事業主体 小郡市

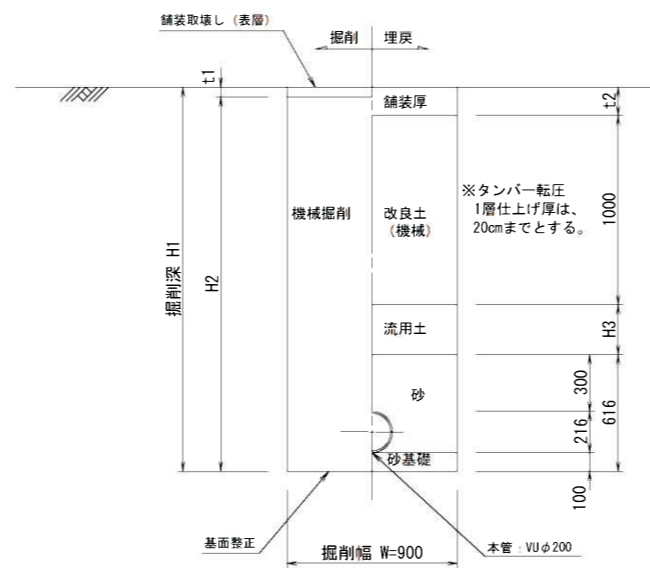
本管土工図

塩ビ管φ200  
市道掘削深 2.1m > H1  
県道掘削深 2.4m > H1



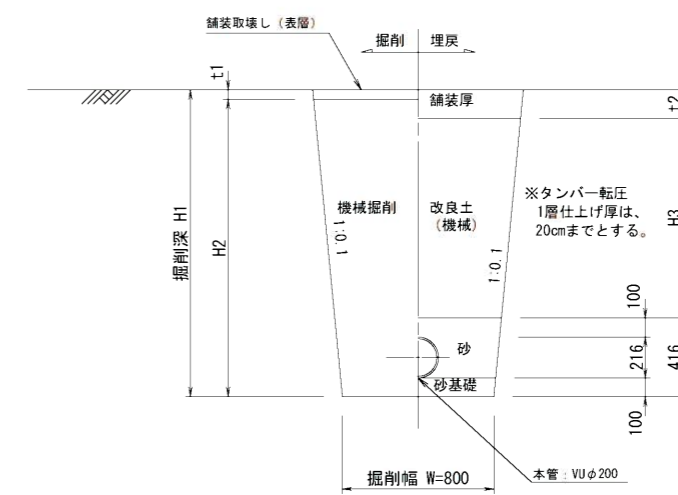
本管土工図

塩ビ管φ200  
市道掘削深 H1 > 2.1m  
県道掘削深 H1 > 2.4m



本管土工図

塩ビ管φ200  
素掘り

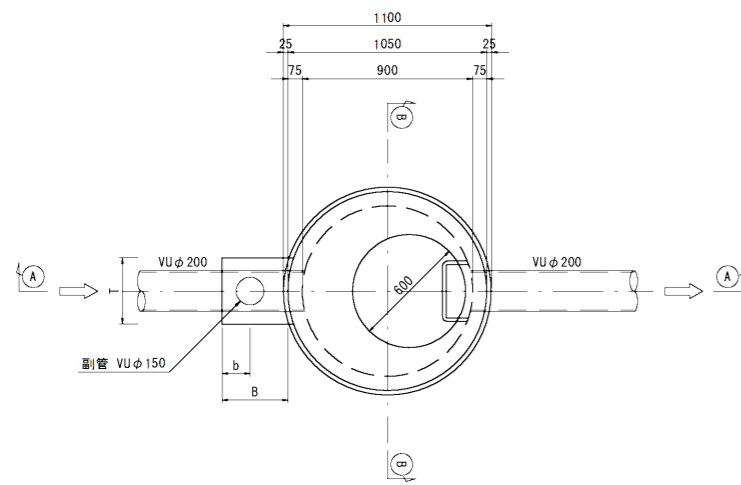


縮小図(原図A1)

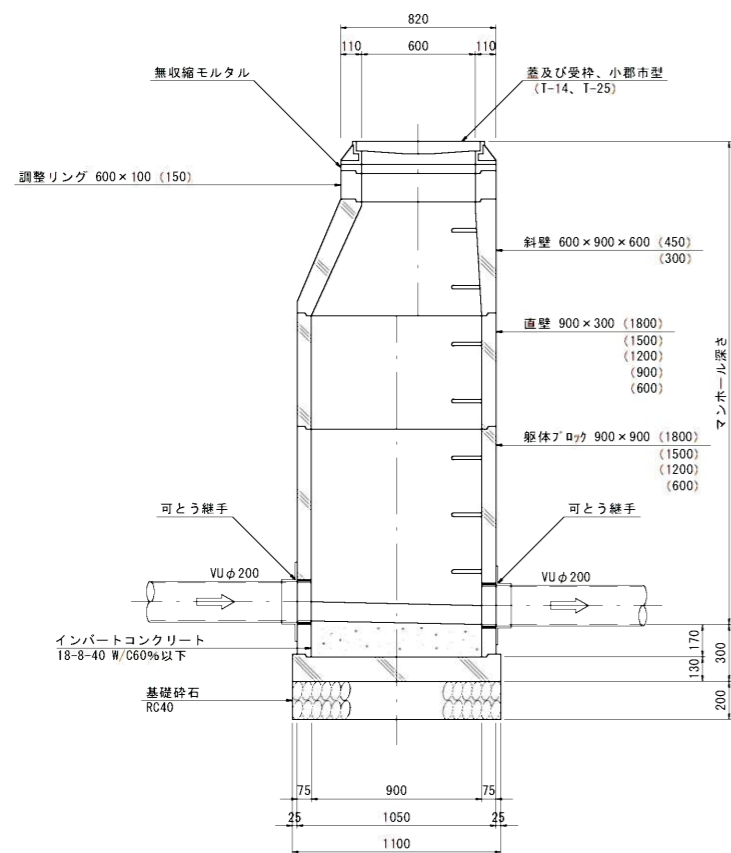
小郡市筑後川中流右岸流域関連公共下水道事業			
工事年度	令和6年度		
工事名	花立地内污水枝線3工区築造工事		
工事箇所	小郡市 花立 地内		
図面名称	土工標準図		
縮尺	1:20	図面番号	9 / 14
事業主体	小郡市		

# 1号組立マンホール構造図 S=1:20

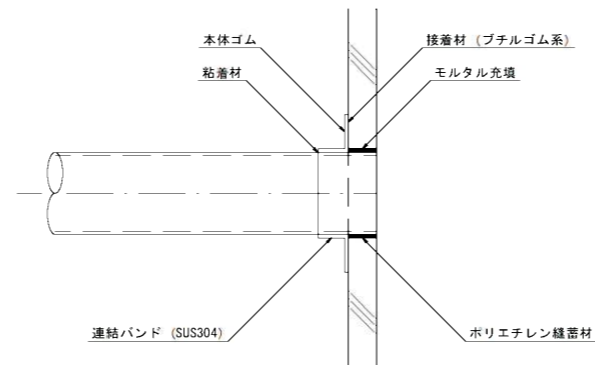
平面図



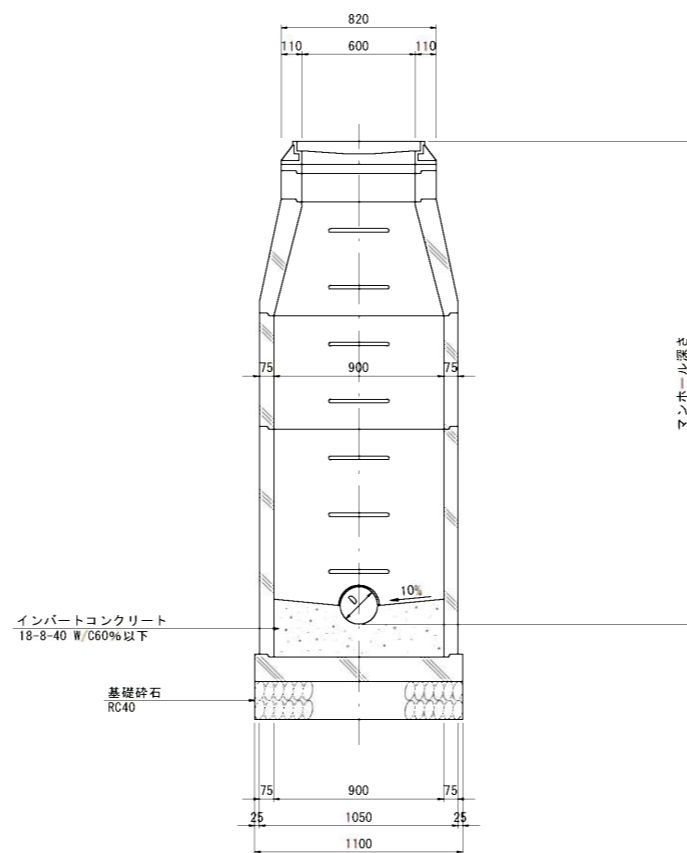
A-A 断面図



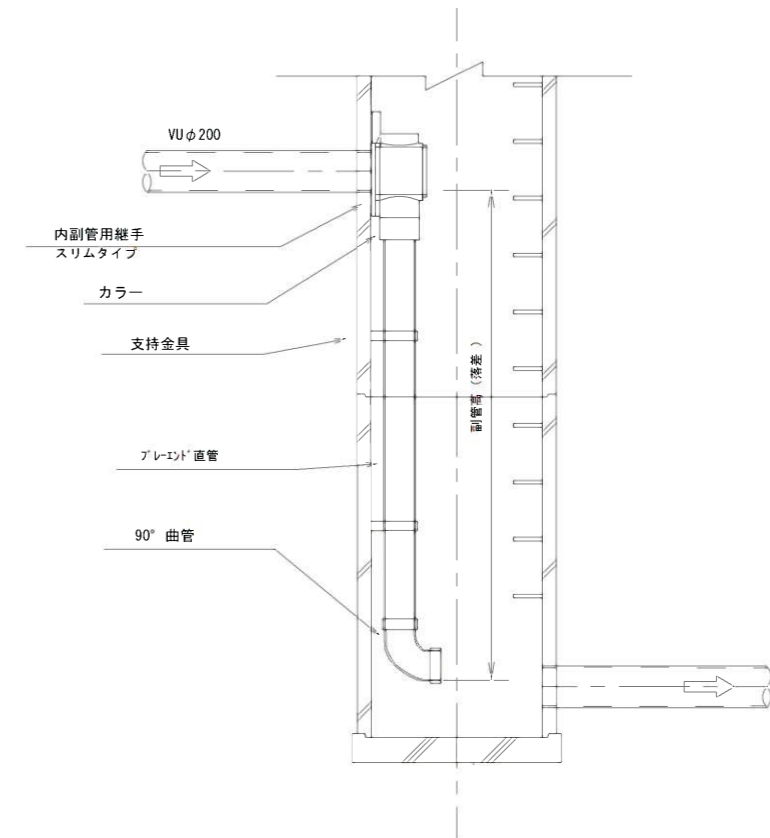
可とう継手部 S=1:10



B-B 断面図



副管設置工標準図



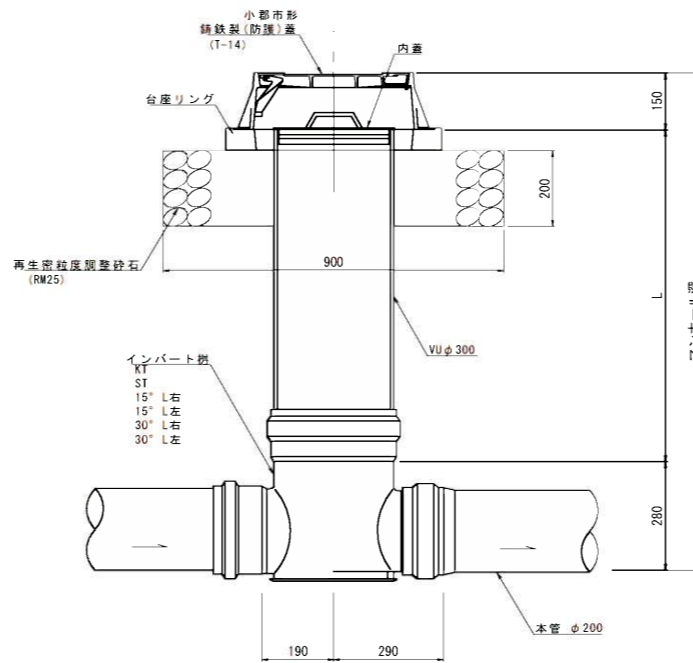
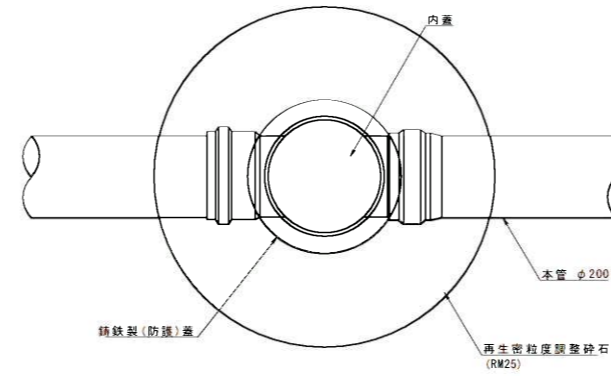
副管高	支持金具の数	支持の間隔
1.5m以下	1	1.5m以下
1.5m超～3.0m以下	2	
3.0m超～4.5m以下	3	

縮小図(原図A1)

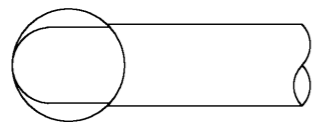
小都市筑後川中流右岸流域関連公共下水道事業			
工事年度	令和6年度		
工事名	花立地内汚水枝線3工区築造工事		
工事箇所	小都市 花立 地内		
図面名称	1号組立マンホール構造図		
縮尺	図示	図面番号	10 / 14
事業主体	小 郡 市		

小口径マンホール標準構造図 S=1:10

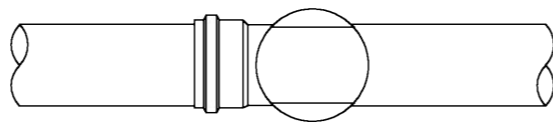
平面図



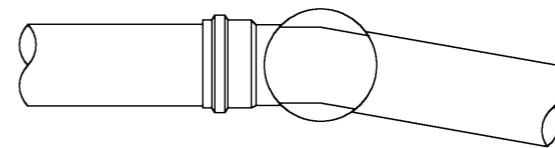
起点  
KT



直線  
ST



曲り



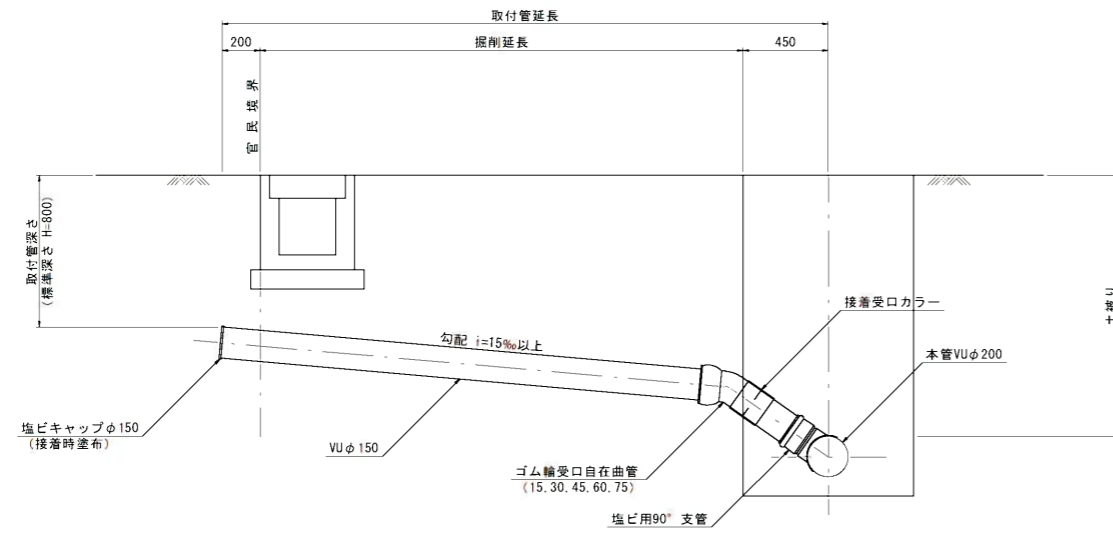
縮小図(原図A1)

小郡市筑後川中流右岸流域関連公共下水道事業	
工事年度	令和6年度
工事名	花立地内汚水枝線3工区築造工事
工事箇所	小郡市 花立 地内
図面名称	小口径マンホール標準構造図
縮尺	S=1:10
図面番号	11 / 14
事業主体	小郡市

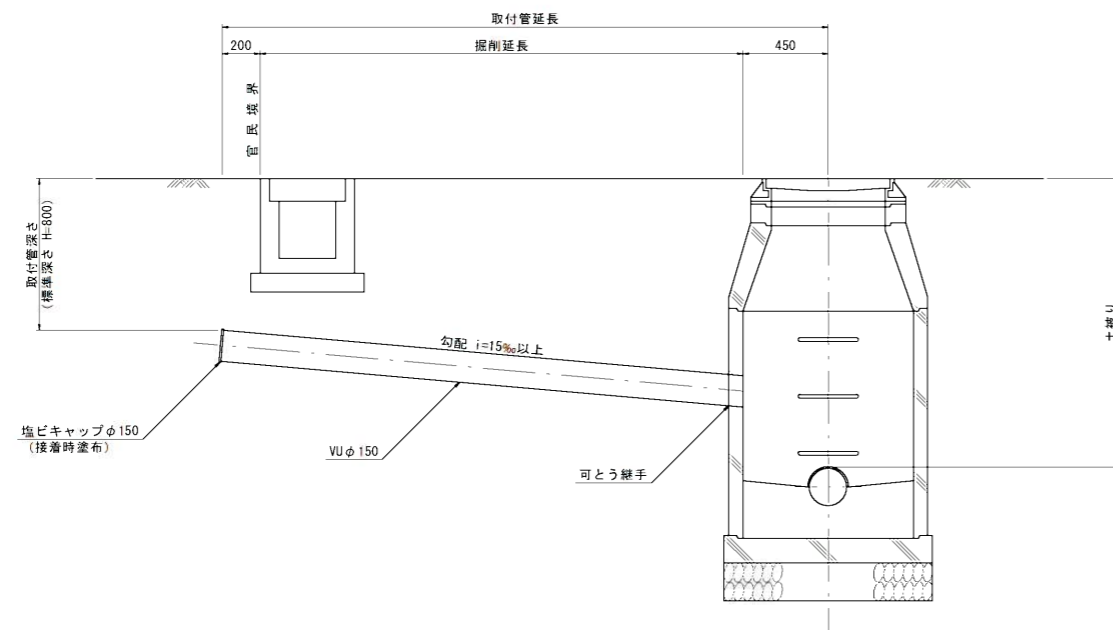
取付管布設標準図 S=1:20

取付管土工図 S=1:20

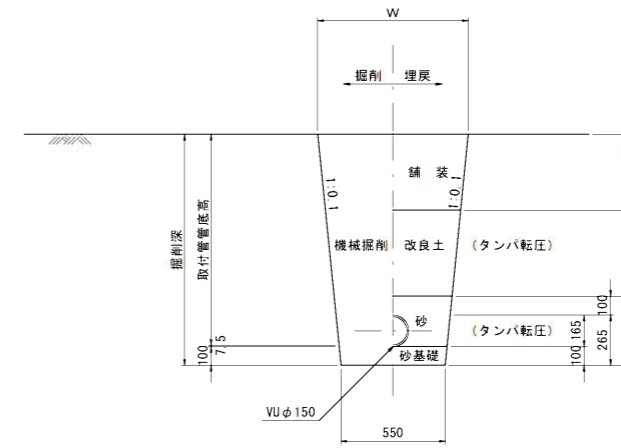
タイプ-A



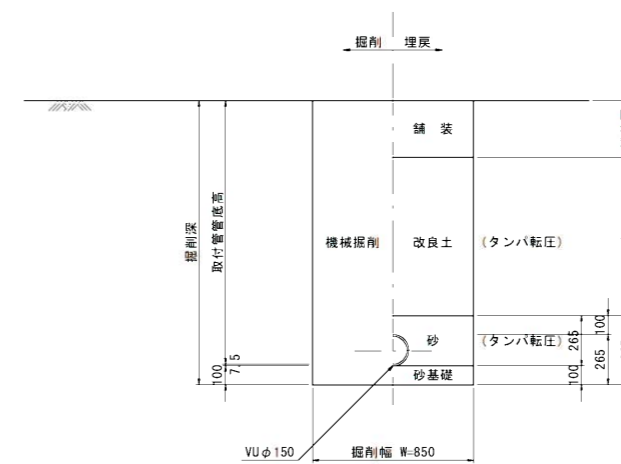
タイプ-B



タイプ-1



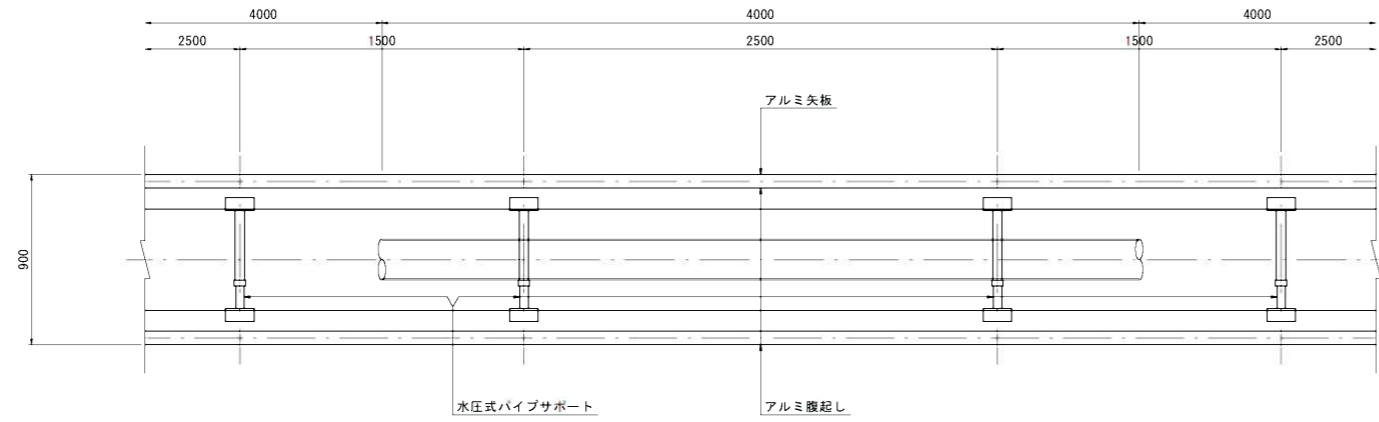
タイプ-2  
(矢板建込みの場合)



縮小図(原図A1)

小郡市筑後川中流右岸流域関連公共下水道事業	
工事年度	令和6年度
工事名	花立地内污水枝線3工区築造工事
工事箇所	小郡市 花立 地内
図面名称	取付管布設標準図
縮尺	図示 図面番号 12 / 14
事業主体	小郡市

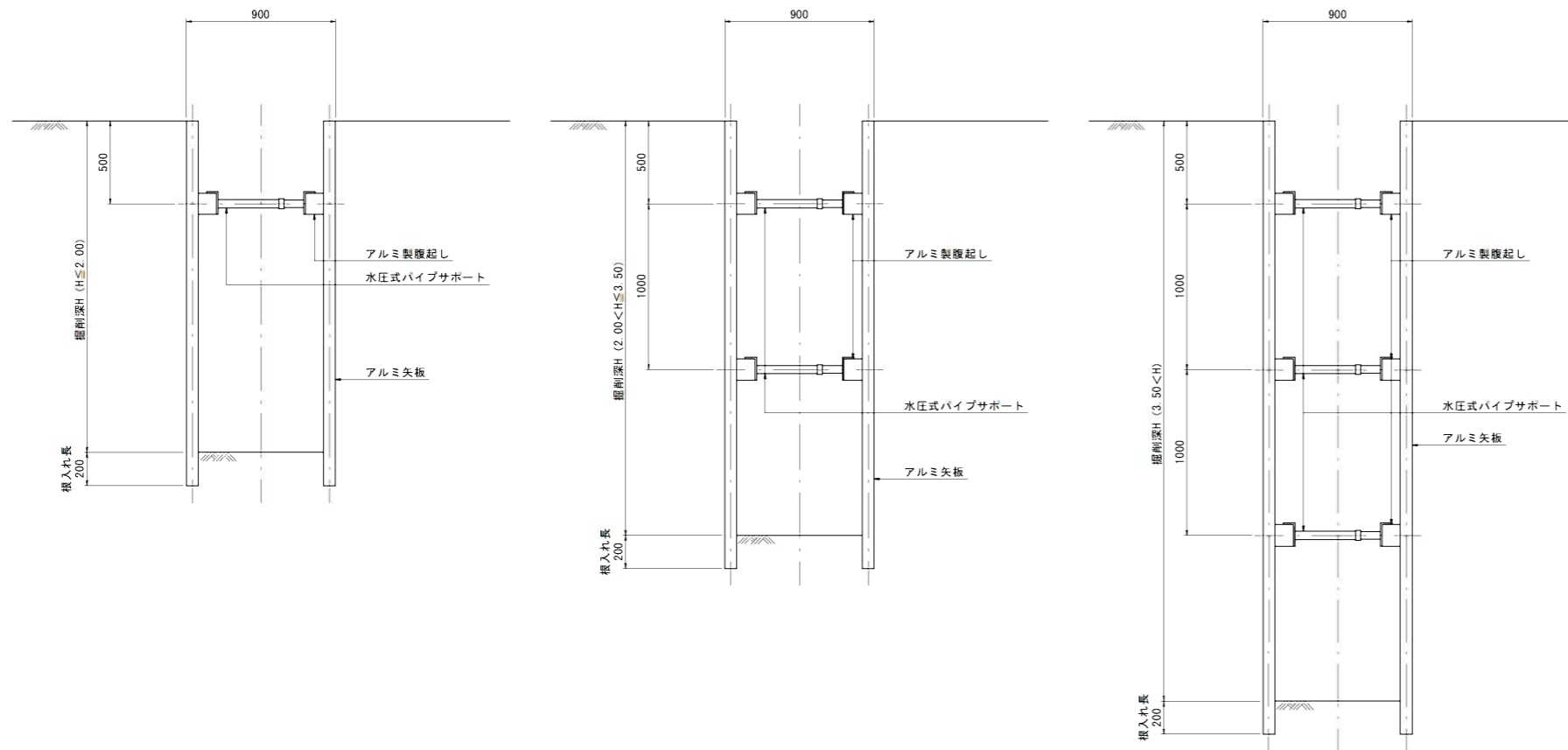
アルミ矢板平面図



掘削断面について

掘削深 H	種別	矢板長
1.50 < H ≤ 1.80	アルミ矢板	2.00m
1.80 < H ≤ 2.30	アルミ矢板	2.50m
2.30 < H ≤ 2.80	アルミ矢板	3.00m
2.80 < H ≤ 3.30	アルミ矢板	3.50m
3.30 < H ≤ 3.80	アルミ矢板	4.00m

アルミ矢板断面図



アルミ矢板

掘削深 H	支保工段数
H ≤ 2.00	1
2.00 < H ≤ 3.50	2
3.50 < H	3

縮小図(原図A1)

小郡市筑後川中流右岸流域関連公共下水道事業			
工事年度	令和6年度		
工事名	花立地内污水枝線3工区築造工事		
工事箇所	小郡市 花立 地内		
図面名称	土留工標準図		
縮尺	図示	図面番号	13 / 14
事業主体	小郡市		

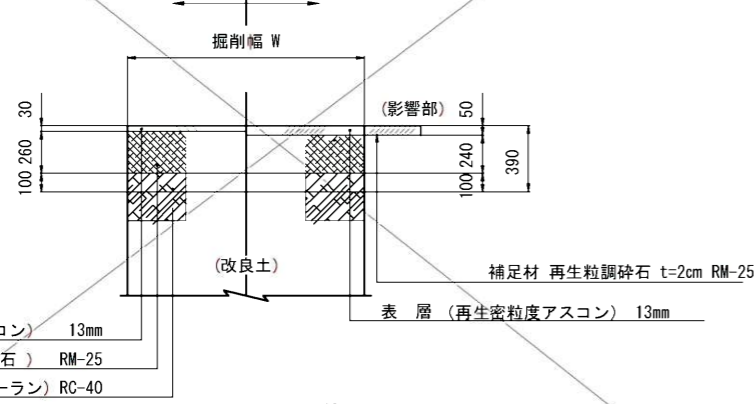
### 舗装復旧図(市道)

注) 舗装工一層当たり仕上げ厚は、15cmまでとする。  
 注) 本復旧に当たっては、影響幅30cmを考慮すること。  
 ただし、舗道端が1.5mに満たない場合は全復旧すること。  
 また、舗装幅が2.5m以下は舗装端まで復旧すること。

#### アスファルト道

(車道部)部分復旧 (取付管等)

仮復旧 本復旧

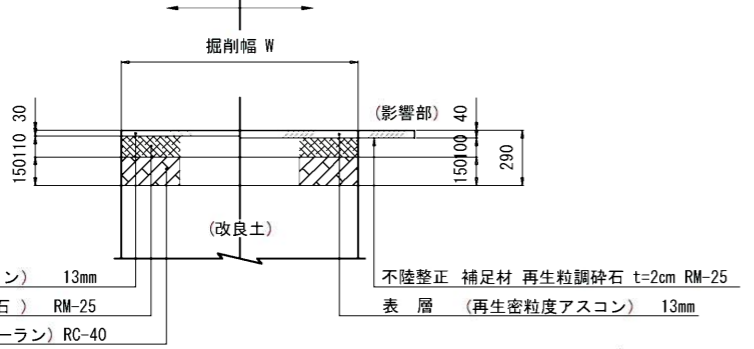


表層 (再生密粒度アスコン) 13mm  
 上層路盤 (再生粒調碎石) RM-25  
 下層路盤 (再生クラッシャーラン) RC-40

#### アスファルト道

(車道部)全面復旧

仮復旧 本復旧

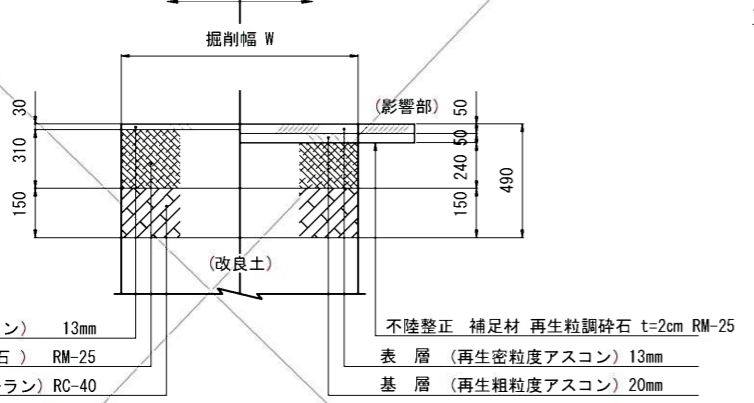


表層 (再生密粒度アスコン) 13mm  
 上層路盤 (再生粒調碎石) RM-25  
 下層路盤 (再生クラッシャーラン) RC-40

#### アスファルト道 (高級)

注) 車線の全面復旧まで行うこと。  
 注) 2車線以上の道路や大型車が通行する道路、現況2層以上の箇所。

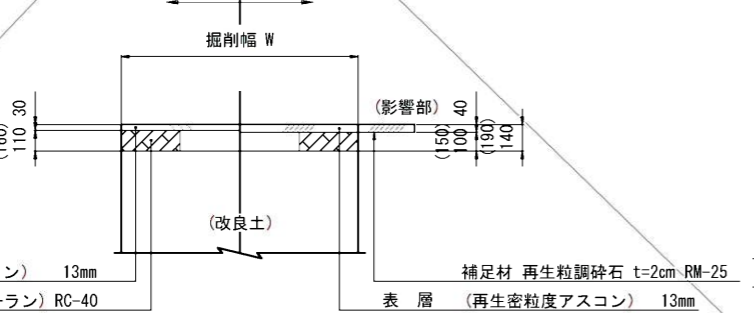
仮復旧 本復旧



表層 (再生密粒度アスコン) 13mm  
 上層路盤 (再生粒調碎石) RM-25  
 下層路盤 (再生クラッシャーラン) RC-40

(歩道部)

仮復旧 本復旧



表層 (再生密粒度アスコン) 13mm  
 路盤 (再生クラッシャーラン) RC-40

## 舗装構造図 S=1:40

注) 標準図であり、他事業との調整を要するものがあるため、発注者に確認を行うこと

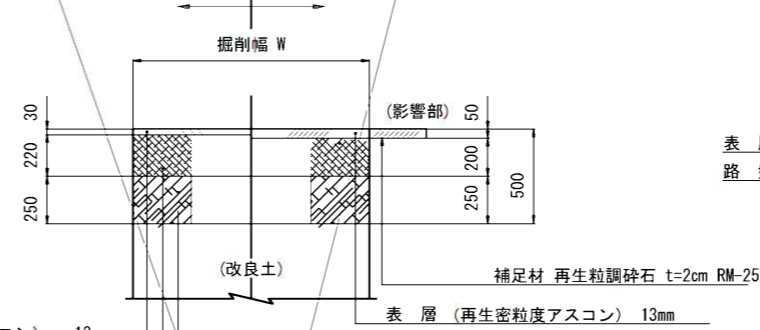
### 舗装復旧図(県道)

注) 転圧は、各層ごと、十分にすること。  
 注) 舗装工一層当たり仕上げ厚は、15cmまでとする。  
 注) 本復旧に当たっては、影響幅50cmを考慮するとともに車線単位で復旧すること。ただし、車道幅員が5.5mに満たない場合は全復旧すること。歩道についても全復旧すること。  
 注) 既存の舗装構成を確認 (写真管理) のうえ、現況以上で復旧すること。

#### アスファルト道

大型車交通量0~250台/日 (一方向)

仮復旧 本復旧

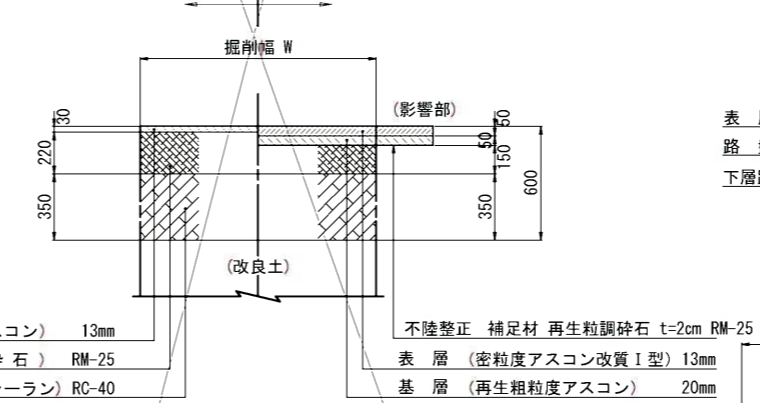


表層 (再生密粒度アスコン) 13mm  
 上層路盤 (再生粒調碎石) RM-25  
 下層路盤 (再生クラッシャーラン) RC-40

#### アスファルト道

大型車交通量250~1,000台/日 (一方向)

仮復旧 本復旧



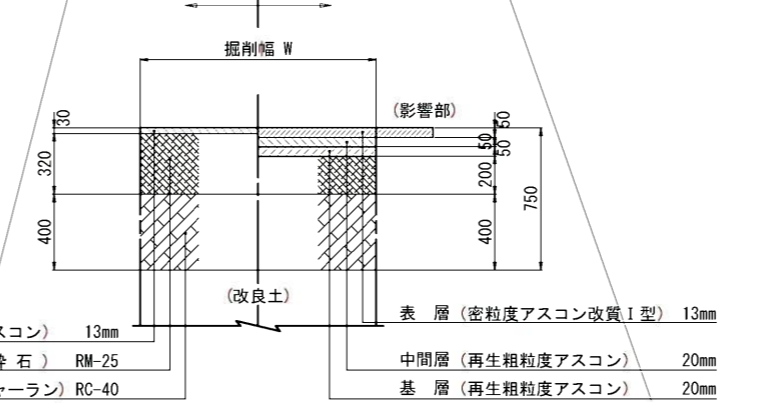
表層 (再生密粒度アスコン) 13mm  
 上層路盤 (再生粒調碎石) RM-25  
 下層路盤 (再生クラッシャーラン) RC-40

### 舗装復旧図(国道)

#### アスファルト道

大型車交通量1,000~3,000台/日 (一方向)

仮復旧 本復旧

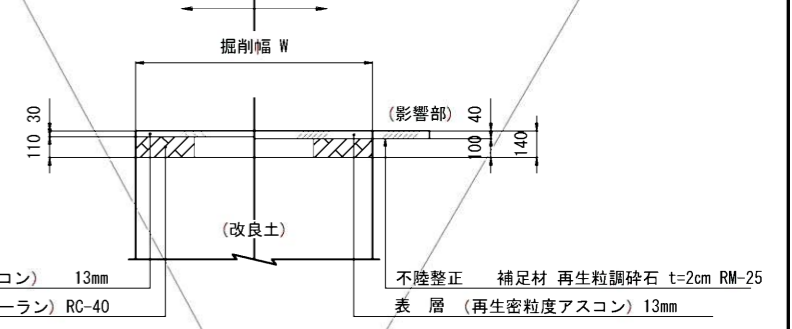


表層 (再生密粒度アスコン) 13mm  
 上層路盤 (再生粒調碎石) RM-25  
 下層路盤 (再生クラッシャーラン) RC-40

#### アスファルト道

(歩道部)

仮復旧 本復旧

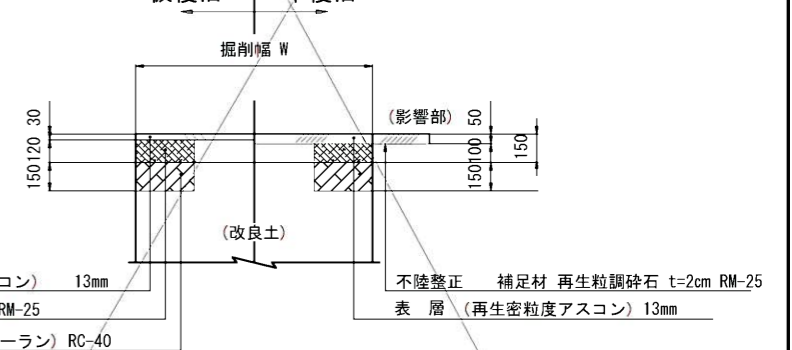


表層 (再生密粒度アスコン) 13mm  
 路盤 (再生クラッシャーラン) RC-40

#### アスファルト道

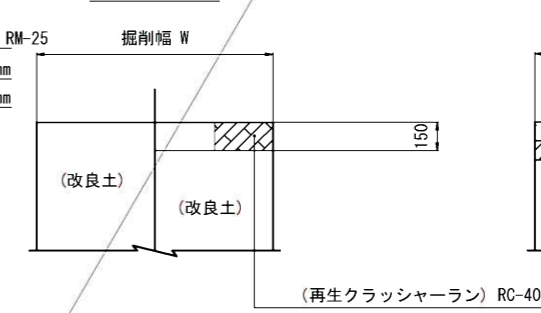
(歩道乗入部)

仮復旧 本復旧

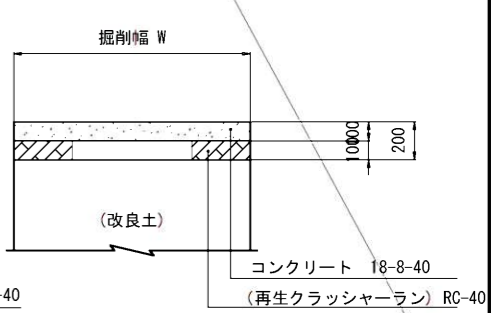


表層 (再生密粒度アスコン) 13mm  
 路盤 (再生粒調碎石) RM-25  
 下層路盤 (再生クラッシャーラン) RC-40

#### 砂利道



#### コンクリート道



縮小図(原図A1)			
小郡市筑後川中流右岸流域関連公共下水道事業			
工事年度	令和6年度		
工事名	花立地内汚水枝線3区築造工事		
工事箇所	小郡市 花立 地内		
図面名称	舗装工標準図		
縮尺	1:20	図面番号	14/14
事業主体	小郡市		