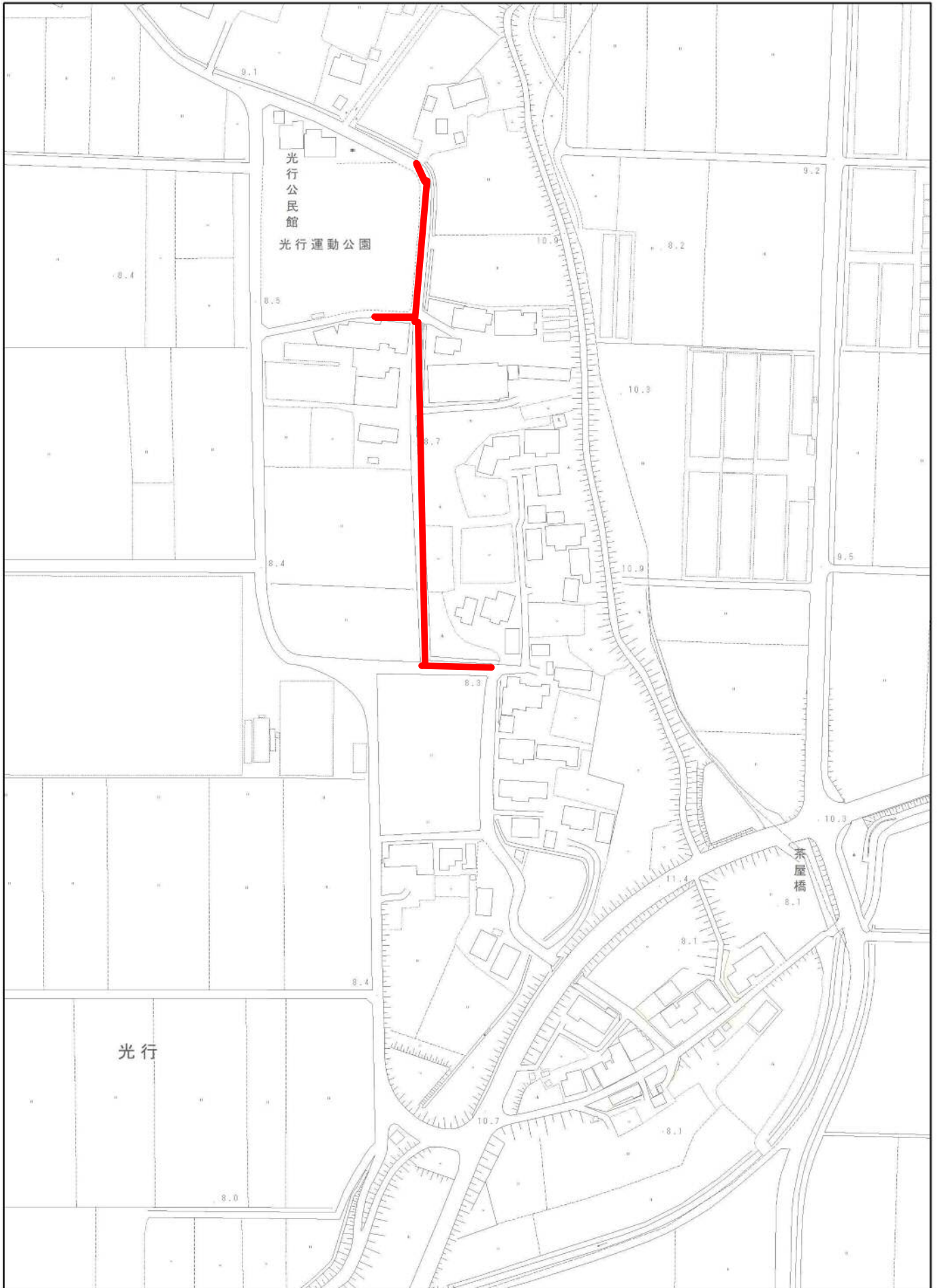
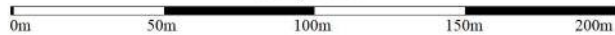


位置図



1/2,500



出力: 令和6年5月2日

小郡市

平面図

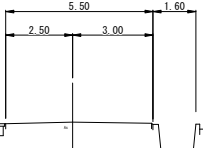
S=1:500



横断面

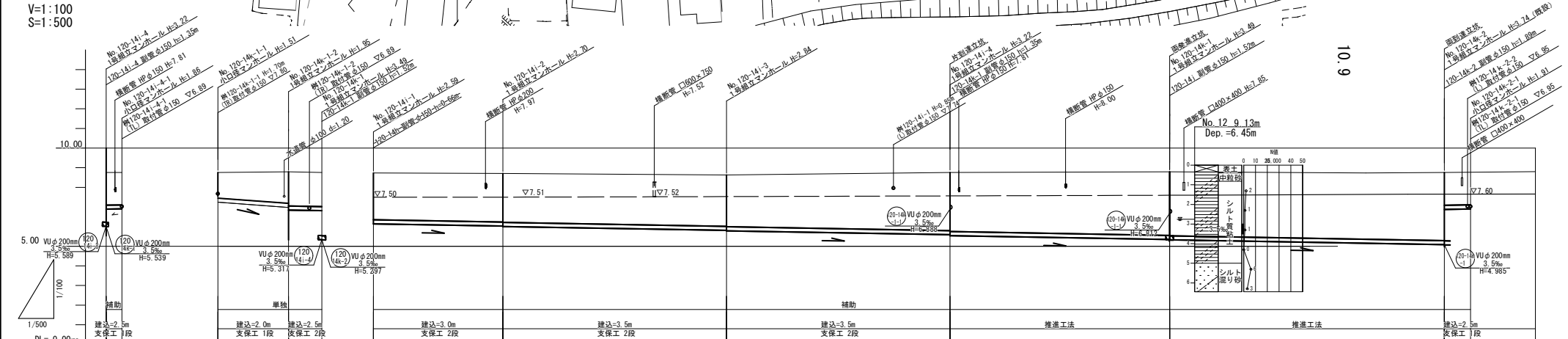
S=1:100

39
GH=8.77



縦断面

V=1:100
S=1:500



路線番号	(120-14k-1)		(120-14k-2)		(120-14k)		(120-14k)		(120-14k-2)	
管種・管径	硬質塩ビ管φ200mm		硬質塩ビ管φ200mm		硬質塩ビ管φ200mm		硬質塩ビ管φ200mm		硬質塩ビ管φ200mm	
勾配	3.5%		15.0%		3.5%		3.5%		3.5%	
路線長	4.00m		18.00m		8.50m		33.00m		57.00m	
現況地盤高	8.76	8.76	8.76	8.79	8.75	8.73	8.71	8.63	8.76	8.79
土被り	1.66	1.65	1.31	1.61	1.74	1.73	2.47	2.63	2.96	3.01
管底高	6.888	6.802	7.446	6.876	6.842	6.165	6.029	5.809	5.889	5.517
掘削深	1.98	1.97	1.63	2.06	2.05	2.70	2.79	2.95	3.28	3.61
追加距離	4.00	0.00	0.00	18.00	26.50	0.00	33.00	90.00	147.00	210.40

工事年度	令和 6 年度	
工事名	光行地内汚水枝線6工区築造工事	
工事箇所	小都市 光行 地内	
図面名称	平面縦断面図	
縮尺	図示	1 / 11
事業主体	小都市	

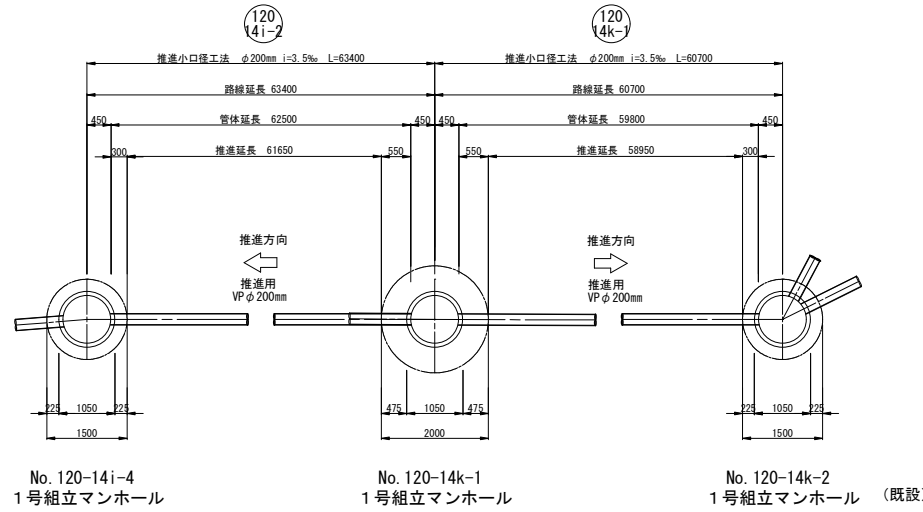
推進概要図

S=1 : 50

No. 120-14i-4
片到達立坑 φ1500

No. 120-14k-1
両到達立坑 φ2000

No. 120-14k-2 (既設)
両到達立坑 φ1500



路線番号	推進区間	路線延長 (m)	管渠延長 (m)	推進延長 (m)	管布設延長 (m)	備考
120 14k	No. 120-14k-1~ No. 120-14k-2	60.70	59.80	58.95	0.85	VP
120 14k	No. 120-14k-1~ No. 120-14i-4	63.40	62.50	61.65	0.85	VP

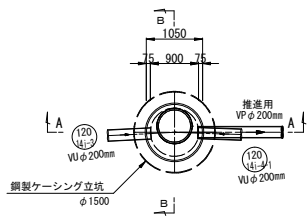
工事年度	令和 6 年度
工事名	光行地内汚水枝線6工区築造工事
工事箇所	小郡市 光行 地内
図面名称	推進概要図
縮尺	図示 図面図番 2 / 11
事業主体	小郡市

1号組立マンホール構造図

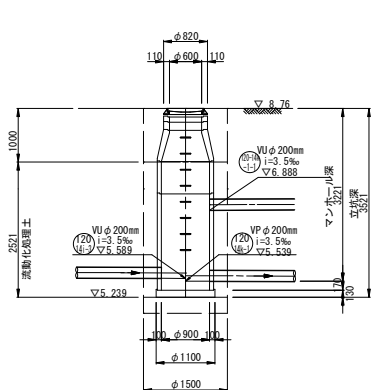
S=1:50

No. 120-14i-4
1号組立マンホール

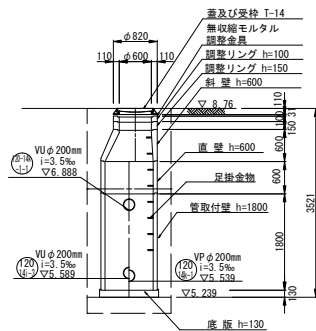
平面図



A-A断面図

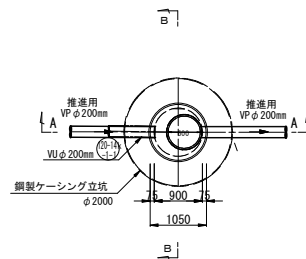


B-B断面図

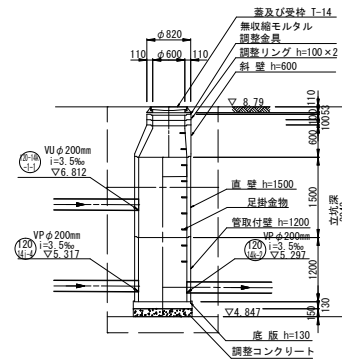


No. 120-14k-1
1号組立マンホール

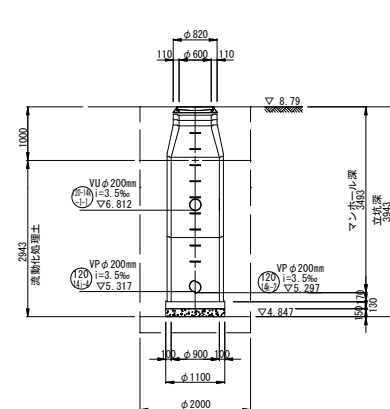
平面図



A-A断面図



B-B断面図



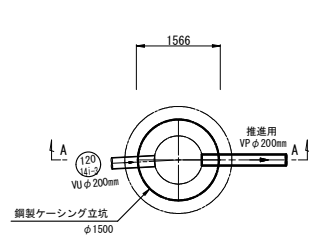
工事年度	令和6年度
工事名	光行地内汚水枝線6工区築造工事
工事箇所	小郡市 光行 地内
図面名称	1号組立マンホール構造図
縮尺	1:50 図面図番 3 / 11
事業主体	小郡市

立坑構造図

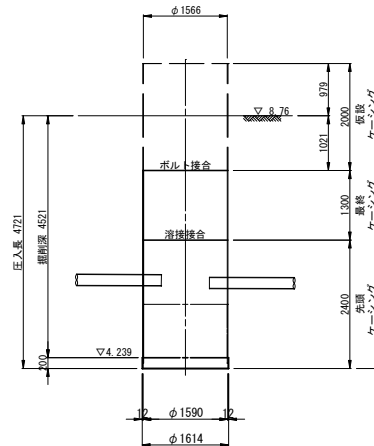
S=1:50

No. 120-14i-4
片到達立坑構造図
(鋼製ケーシングφ1500mm)

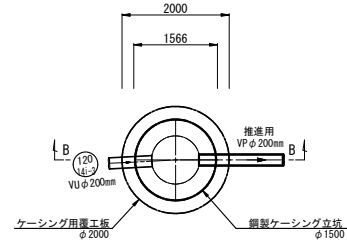
圧入掘削完了図



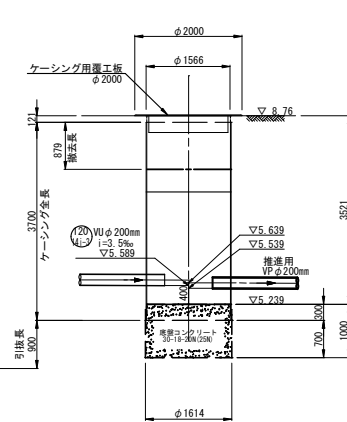
A-A断面図



底盤コンクリート打設・覆工板設置図

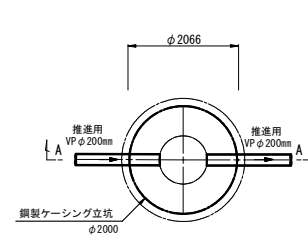


B-B断面図

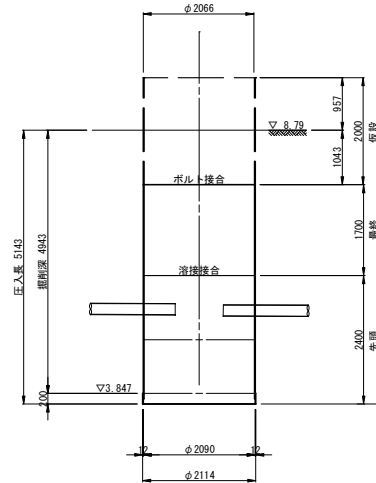


No. 120-14k-1
両発進立坑構造図
(鋼製ケーシングφ2000mm)

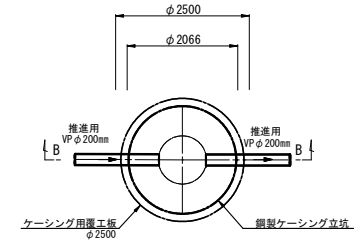
圧入掘削完了図



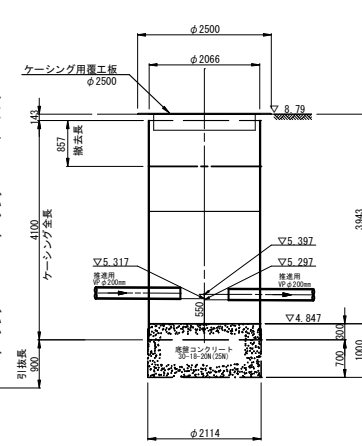
A-A断面図



底盤コンクリート打設・覆工板設置図



B-B断面図

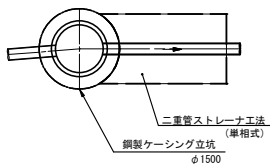


工事年度	令和6年度
工事名	光行地内汚水核6工区築造工事
工事箇所	小都市 光行 地内
図面名称	立坑構造図
縮尺	1:50 図面図番 4 / 11
事業主体	小都市

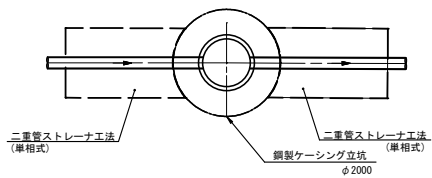
地盤改良工図

S=1:50

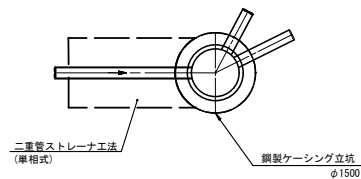
No. 120-14i-4
片到達立坑 φ1500



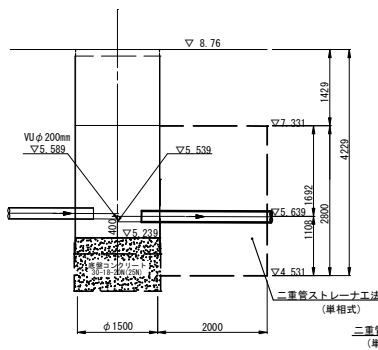
No. 120-14k-1
両到達立坑 φ2000



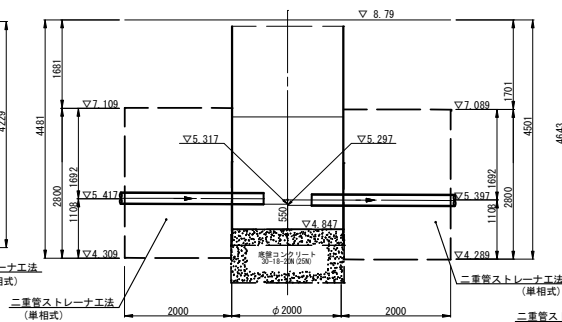
No. 120-14k-2
両到達立坑 φ1500



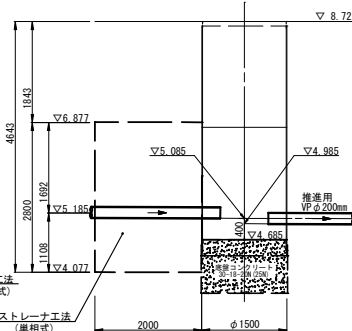
No. 120-14i-4
片到達立坑 φ1500



No. 120-14k-1
両到達立坑 φ2000

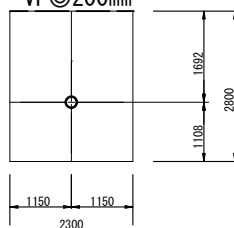


No. 120-14k-2
両到達立坑 φ1500



坑口断面図

低耐力力方式泥土圧式推進工法
VPφ200mm

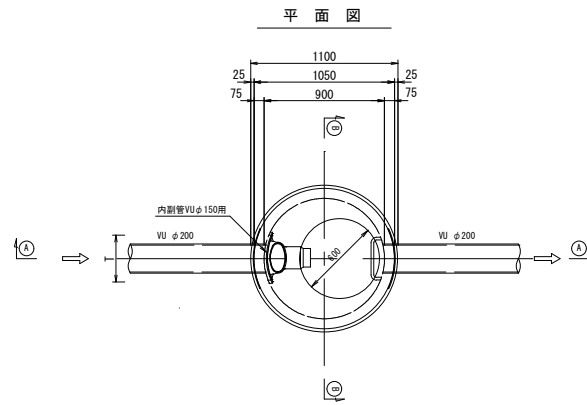


120
14i-2

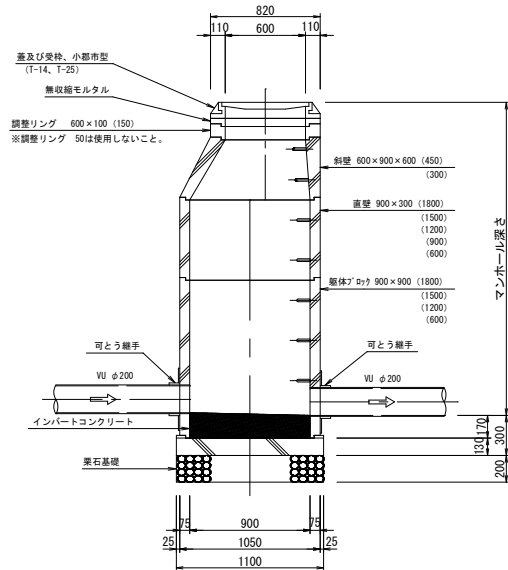
120
14k

工事年度	令和6年度
工事名	光行地内汚水枝線6工区築造工事
工事箇所	小都市 光行 地内
図面名称	地盤改良工図
縮尺	図示 図面図番 5 / 11
事業主体	小都市

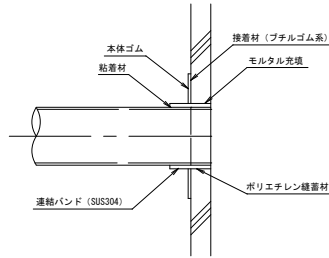
1号組立マンホール構造図 S=1:20



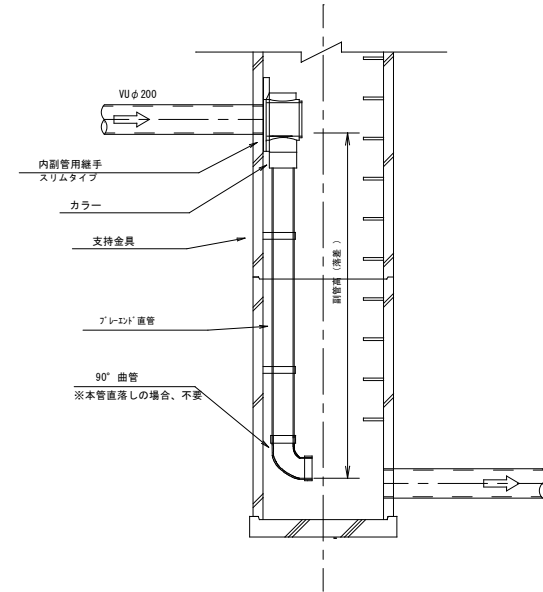
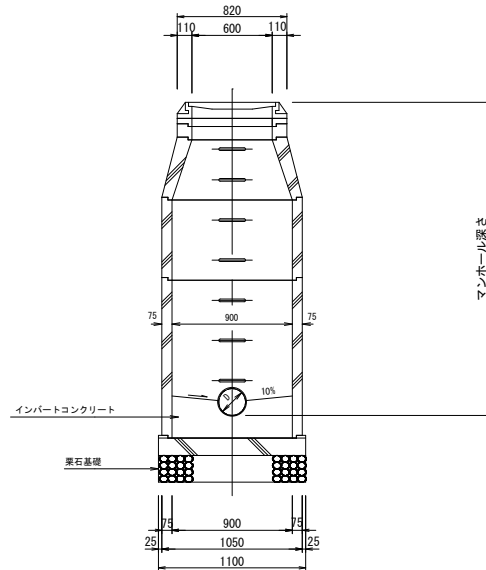
(A)-(A) 断面図



可とう継手部 S=1:20



(B)-(B) 断面図



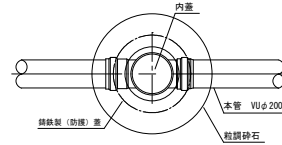
副管高	支持金具の数	支持の間隔
1.5m以下	1	1.5m以下
1.5m超～3.0m以下	2	
3.0m超～4.5m以下	3	

縮尺図 原図A1

小都市筑後川中流右岸流域関連公共下水道事業			
工事年度	令和6年度		
工事名	光行地内汚水枝線6区築造工事		
工事箇所	小都市 光行 地内		
図面名称	1号組立マンホール構造図		
縮尺	S=1:20	図面番号	6 / 11
事業主体	小都市		

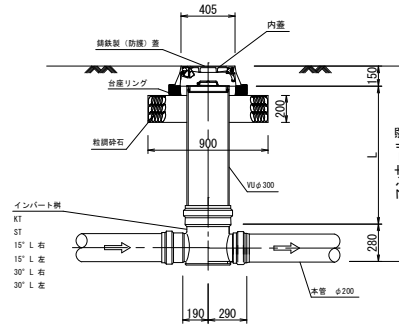
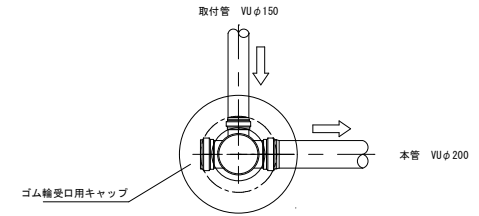
小口径マンホール構造図 S=1:20

平面図



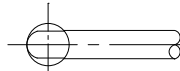
90° Y 右(左)

※起点が小口径人孔かつ取付管直結の場合は、90° Yを使用すること。



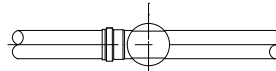
起点

KT

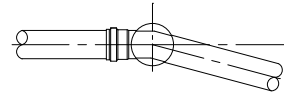


直線

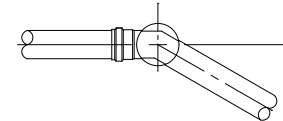
ST



15° 曲り



30° 曲り



縮尺図 原図A1

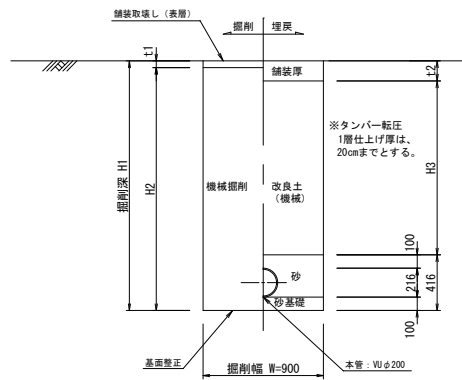
小郡市筑後川中流右岸流域関連公共下水道事業			
工事年度	令和6年度		
工事名	光行地内汚水枝線6工区築造工事		
工事箇所	小郡市 光行 地内		
図面名称	小口径マンホール構造図		
縮尺	S=1:20	図面番号	7 / 11
事業主体	小郡市		

土工標準図(1) S=1:20

(硬化塩化ビニル管)

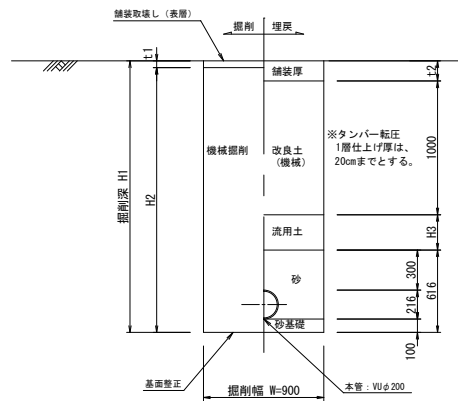
本管土工図①

塩ビ管φ200
掘削深 $H1 \leq 2.1\text{m}$



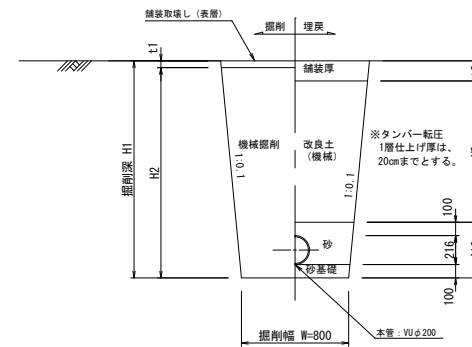
本管土工図②

塩ビ管φ200
掘削深 $H1 > 2.1\text{m}$
発生土が流用できない場合は本管土工図①とする。



本管土工図③

塩ビ管φ200
素掘り

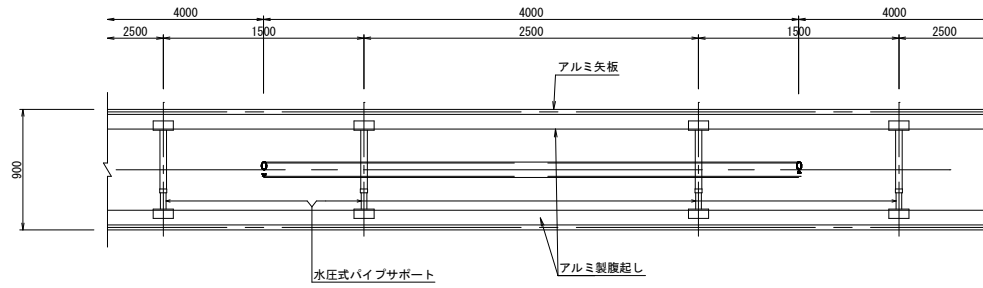


縮尺図 原図A1

小都市筑後川中流右岸流域関連公共下水道事業			
工事年度	令和6年度		
工事名	光行地内汚水枝線6区築造工事		
工事箇所	小都市 光行 地内		
図面名称	土工標準図		
縮尺	S=1:20	図面番号	8 / 11
事業主体	小都市		

土留工標準図 S=1:20

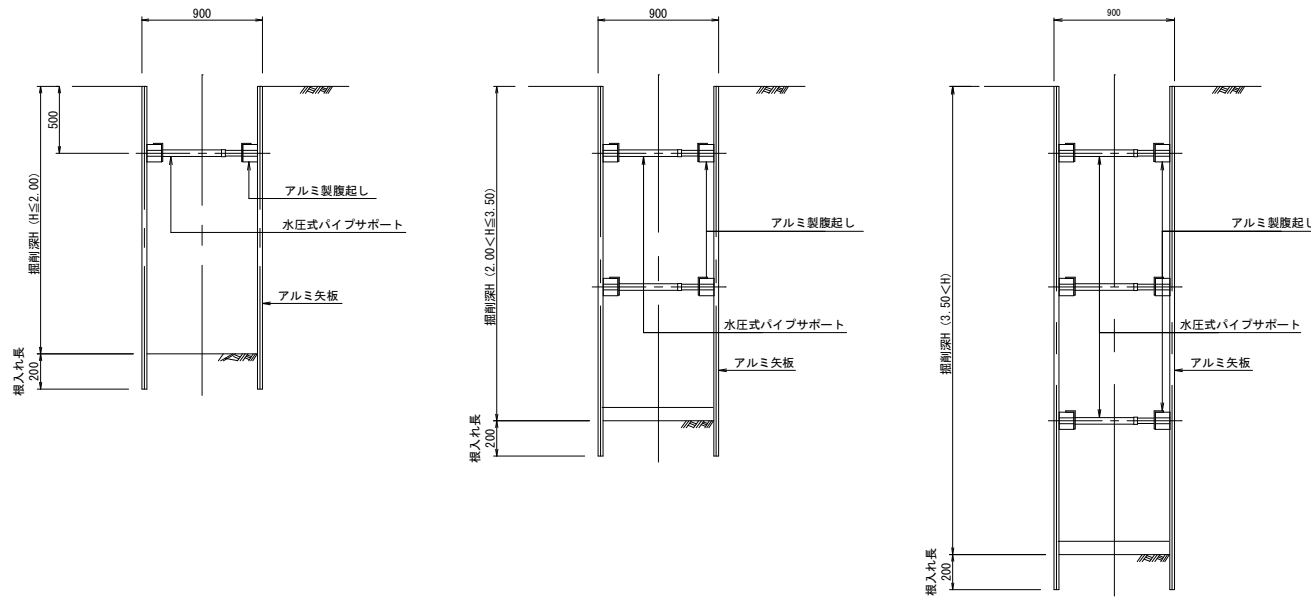
軽量鋼矢板平面図



掘削断面について

掘削深H	種別	矢板長
1.50 < H ≤ 1.80	アルミ矢板	2.00m
1.80 < H ≤ 2.30	アルミ矢板	2.50m
2.30 < H ≤ 2.80	アルミ矢板	3.00m
2.80 < H ≤ 3.30	アルミ矢板	3.50m
3.30 < H ≤ 3.80	アルミ矢板	4.00m

軽量鋼矢板断面図



軽量鋼矢板

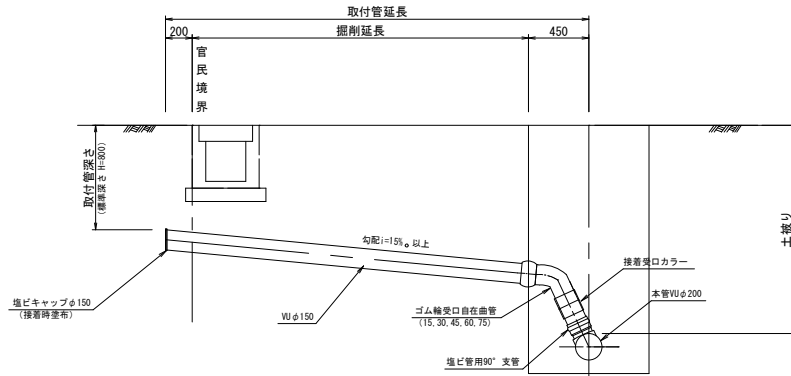
掘削深H	支保工段数
H ≤ 2.00	1
2.00 < H ≤ 3.50	2
3.50 < H	3

縮尺図 原図A1

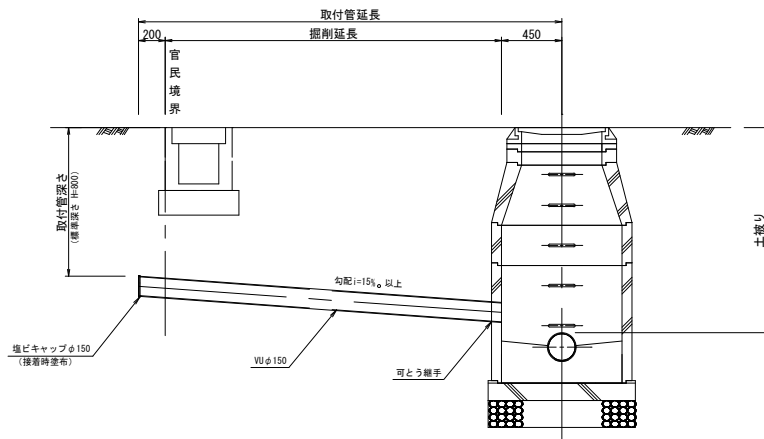
小郡市筑後川中流右岸流域関連公共下水道事業			
工事年度	令和6年度		
工事名	光行地内汚水枝線6区築造工事		
工事箇所	小郡市 光行 地内		
図面名称	土留工標準図		
縮尺	S=1:20	図面番号	9 / 11
事業主体	小郡市		

取付管布設標準図 S=1:20

タイプ-A

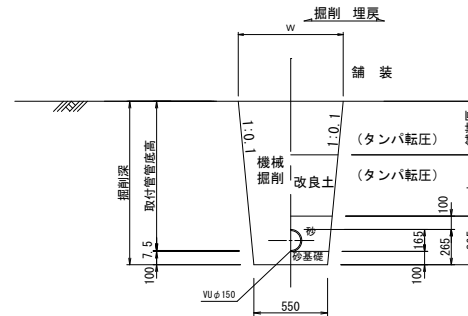


タイプ-B

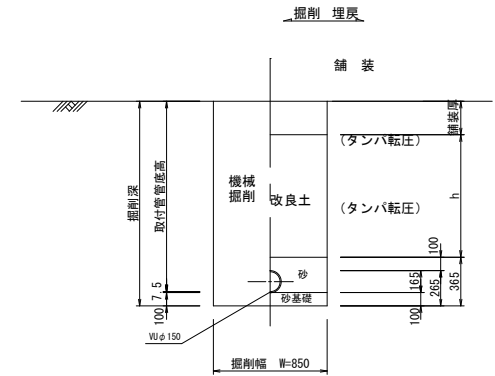


取付管土工図 S=1:20
(硬質塩化ビニル管)

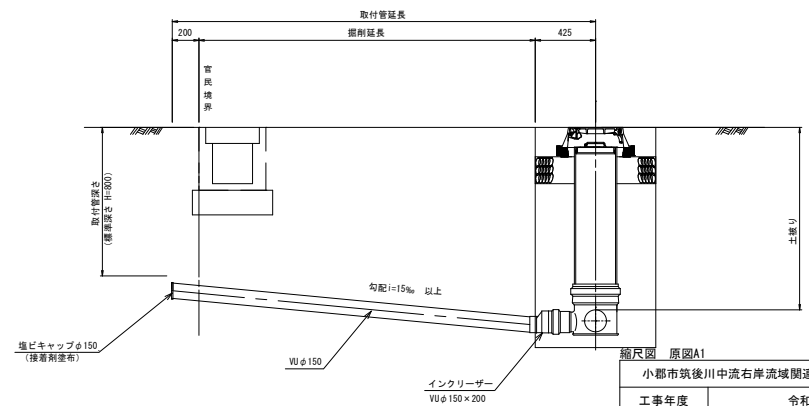
タイプ-1



タイプ-2
(矢板建込みの場合)



タイプ-B



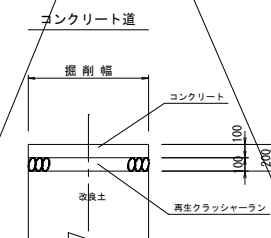
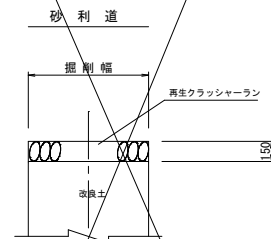
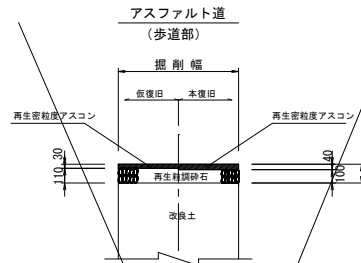
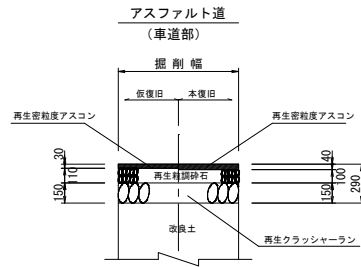
縮尺図 原図A1

小郡市筑後川中流右岸流域関連公共下水道事業			
工事年度	令和6年度		
工事名	光行地内汚水枝線6区築造工事		
工事箇所	小郡市 光行 地内		
図面名称	取付管布設標準図		
縮尺	S=1:20	図面番号	10 / 11
事業主体	小郡市		

舗装復旧工図 S=1:20

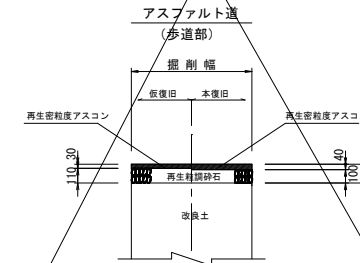
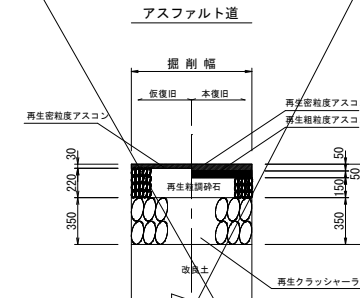
舗装復旧図 (市道・私道)

注) 路盤工一層当たり仕上げ厚は、15cmまでとする。



舗装復旧図 (県道)

注) 路盤工一層当たり仕上げ厚は、15cmまでとする。



縮尺図 原図A1

小郡市筑後川中流右岸流域関連公共下水道事業			
工事年度	令和6年度		
工事名	光行地内汚水枝線6区築造工事		
工事箇所	小郡市 光行 地内		
図面名称	舗装復旧工図		
縮尺	S=1:20	図面番号	11 / 11
事業主体	小郡市		