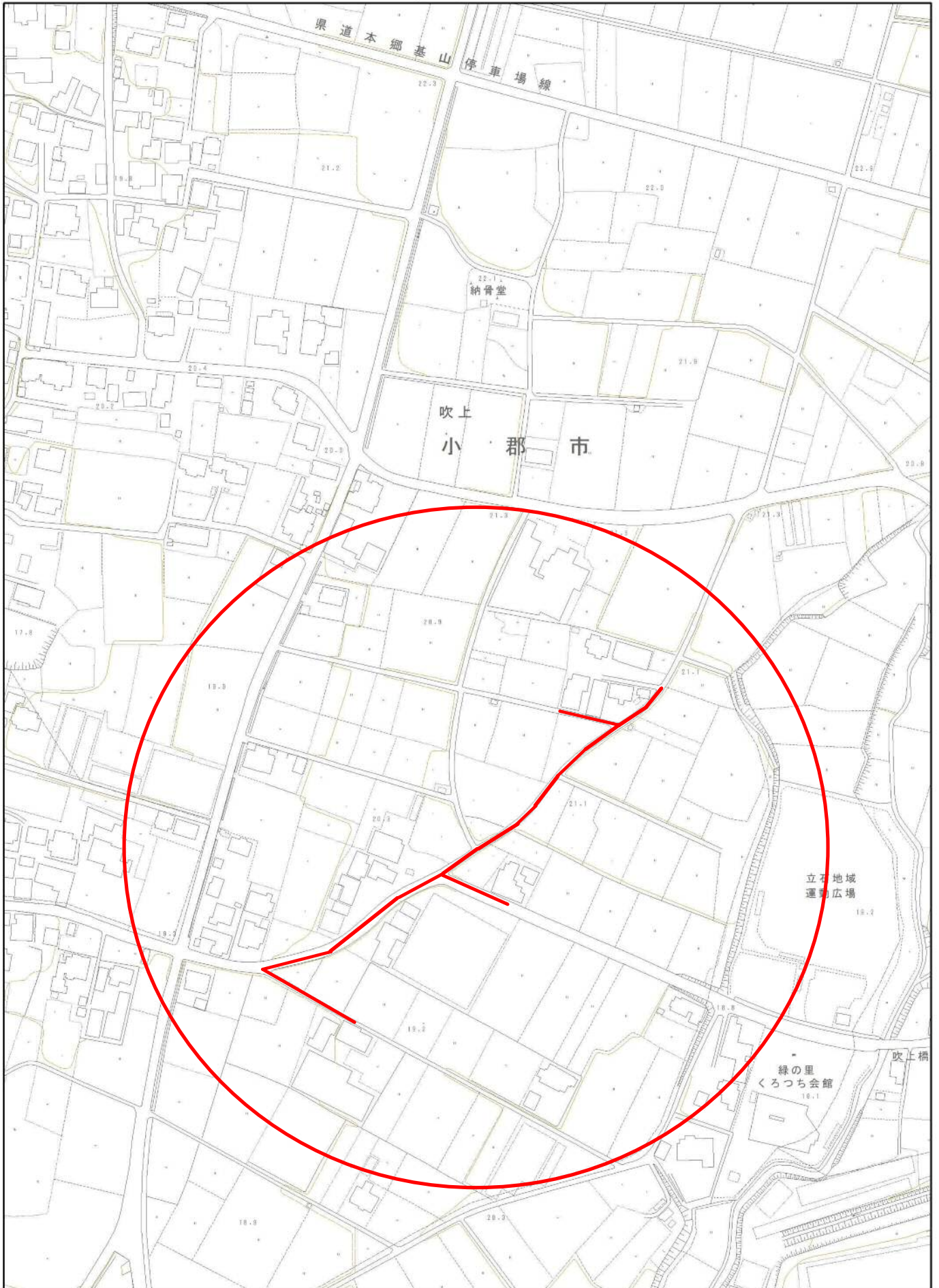
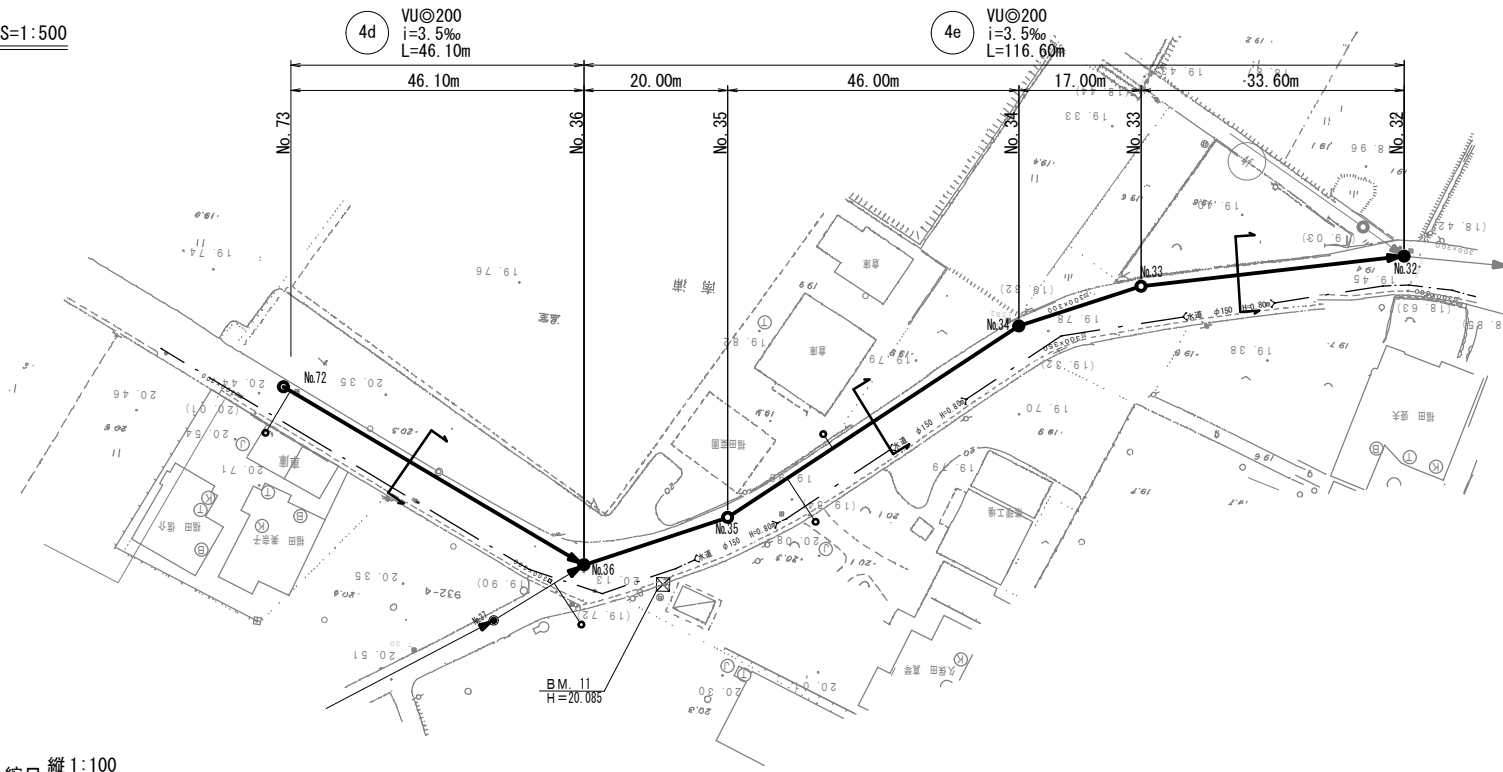


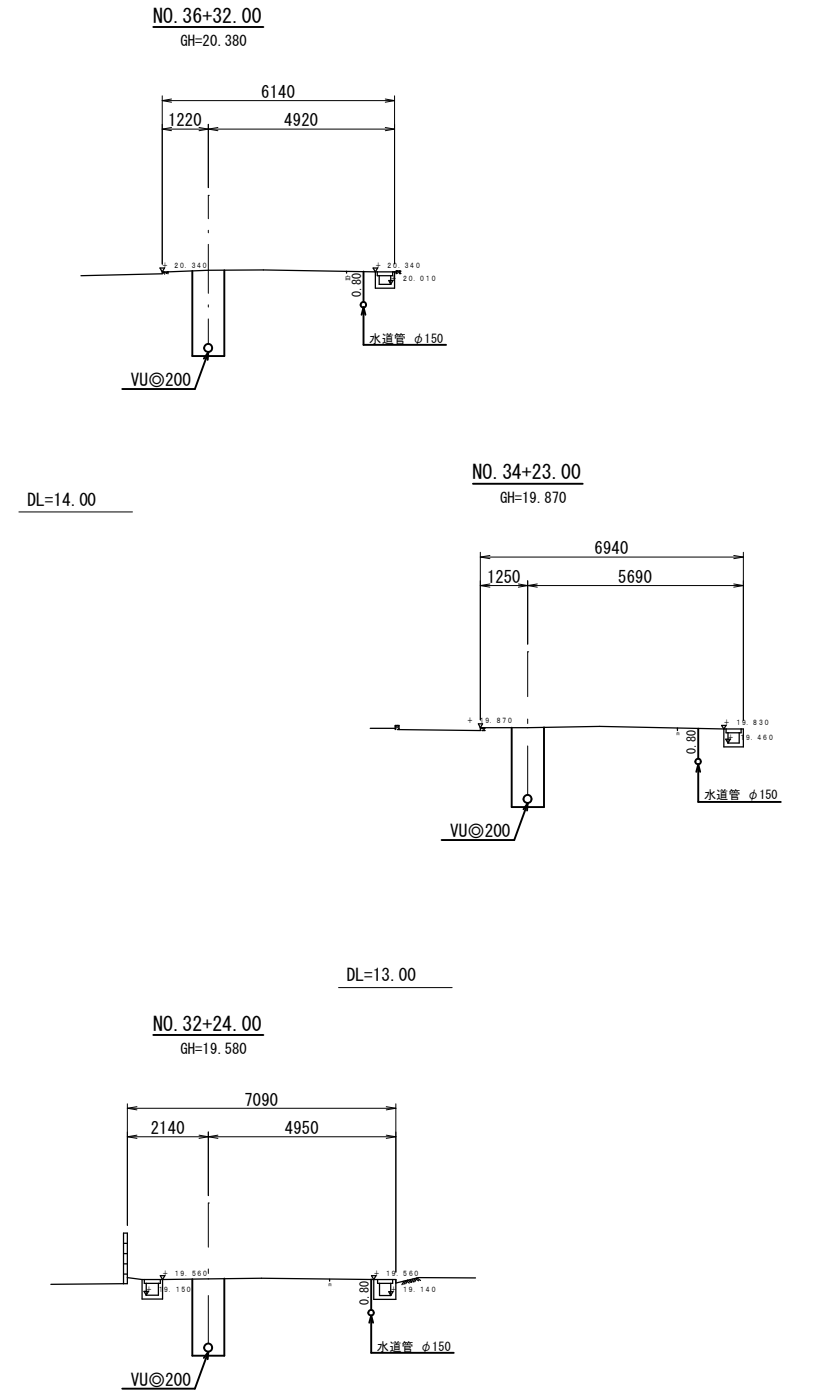
位置図



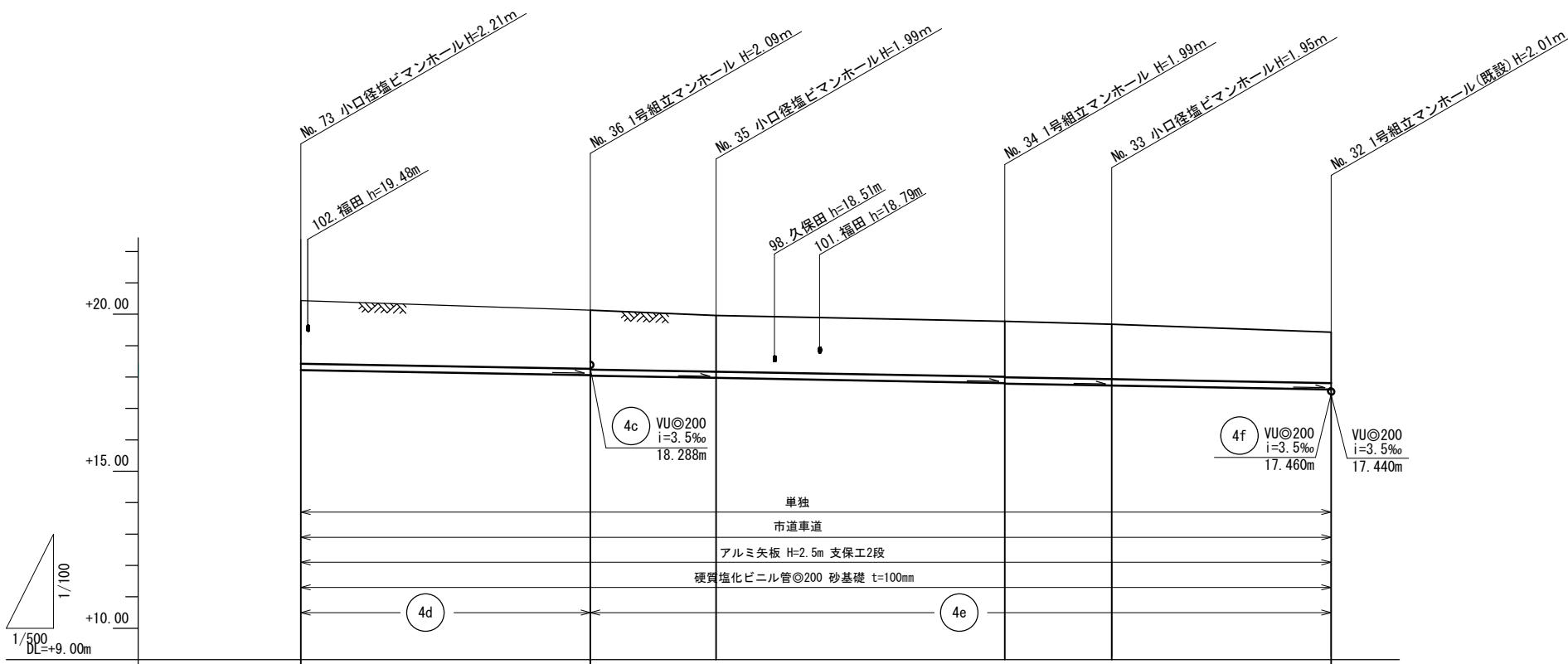
平面図 S=1:500



横断図 S=1:100

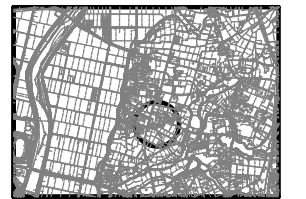


縦断図 縮尺 縦尺 1:100 横尺 1:500

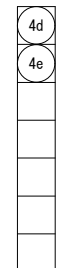


管径	VU@200					
勾配	3.5‰					
区間距離	46.10m	20.00m	46.00m	17.00m	33.60m	
地盤高	20.43	20.13	19.96	19.78	19.68	19.45
土被り	2.00	1.86 1.88	1.78	1.76 1.78	1.74	1.63
管底高	18.224	18.062 18.042	17.972	17.811 17.791	17.731	17.613 17.440
掘削深	2.31	2.18 2.20	2.10	2.08 2.10	2.06	1.95
追加距離	0.00	46.10	66.10	112.10	129.10	162.70

位置図 S=1:25,000

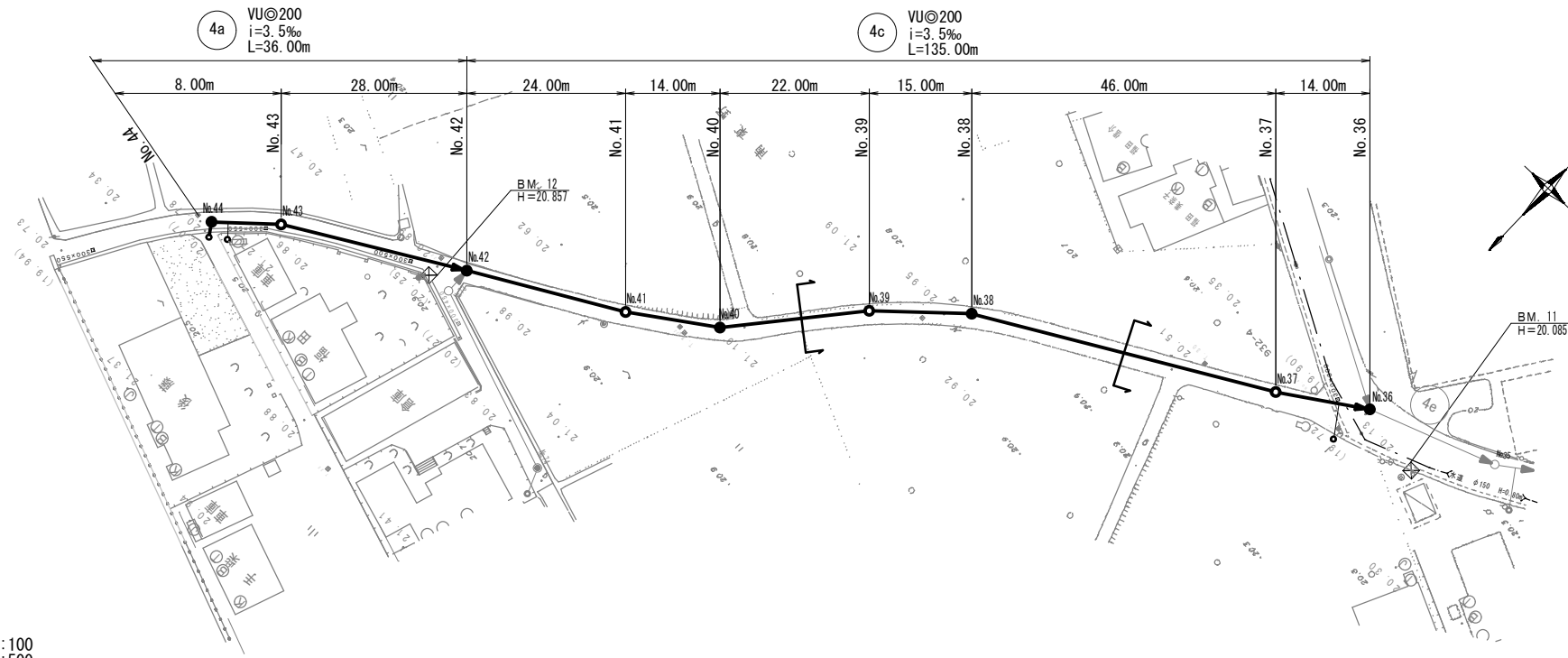


路線番号

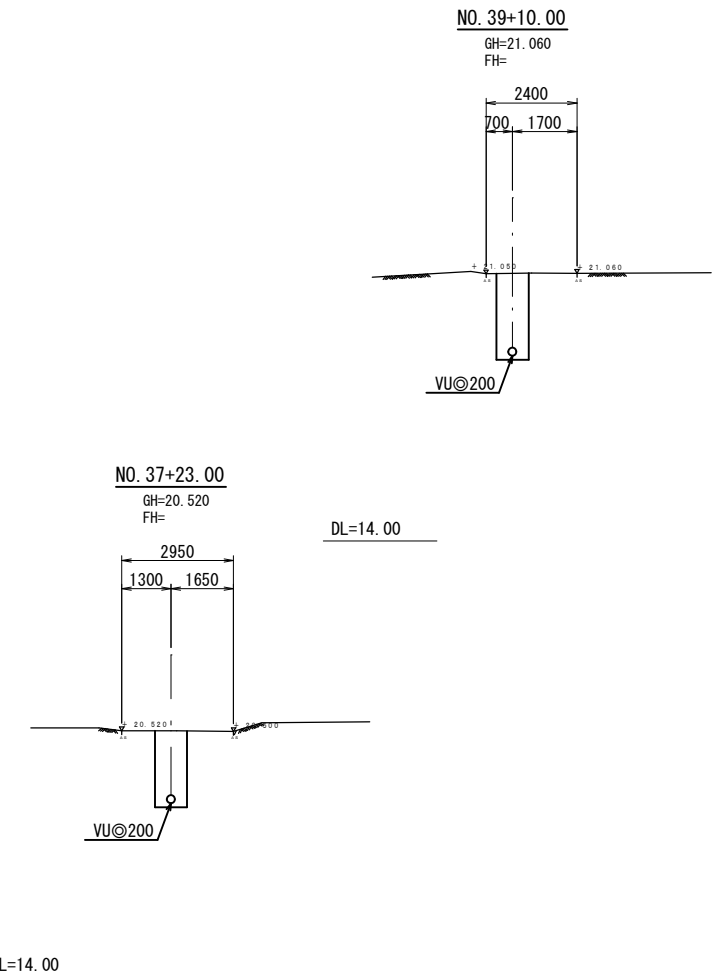


小郡市筑後川中流右岸流域関連公共下水道	
工事年度	令和 6 年度
工事名	佐野古地内污水枝線 3 区築造工事
工事箇所	小郡市 吹上地内
図面名称	平面縦横断図
縮尺	図示 図面番号 1 / 8
事業主体	小郡市

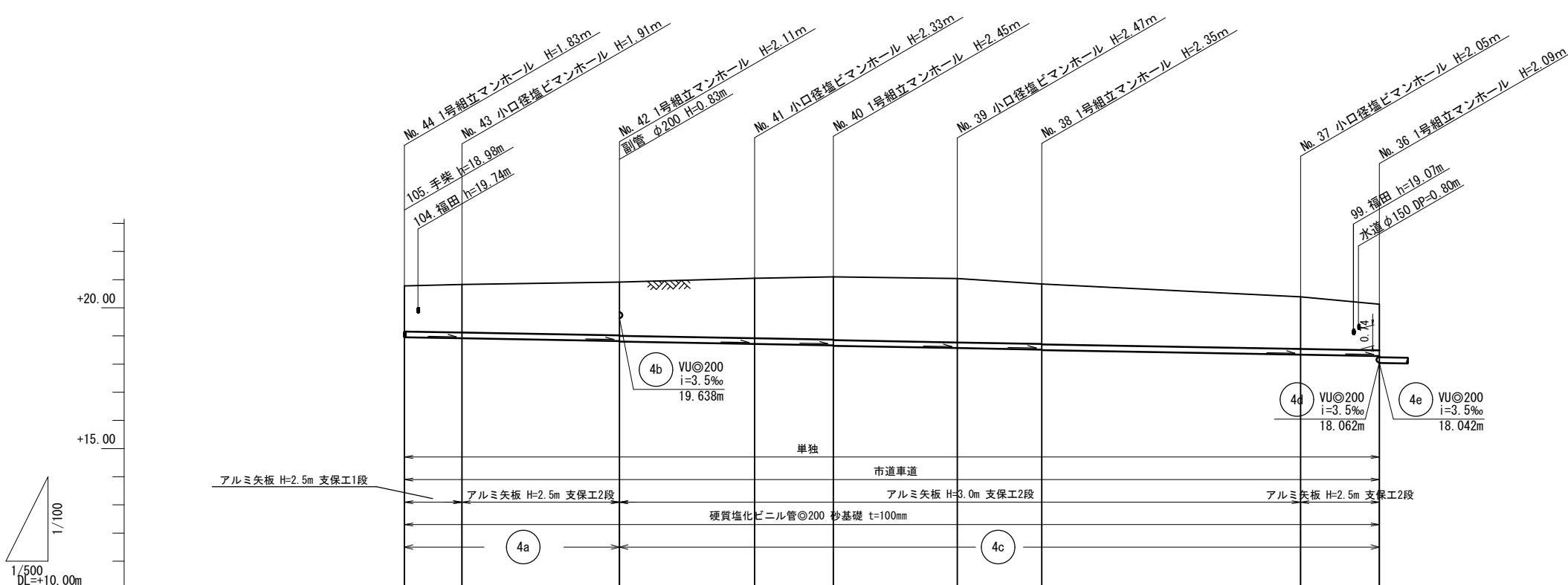
平面図 S=1:500



横断図 S=1:100

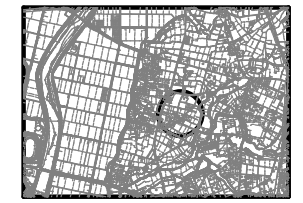


縦断図 縮尺 縦 1:100 横 1:500

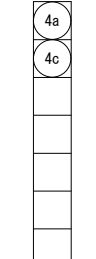


管径	VU@200									
勾配	3.5‰									
区間距離	8.00m	28.00m	24.00m	14.00m	22.00m	15.00m	46.00m	14.00m		
地盤高	20.78	20.83	20.91	21.05	21.10	21.04	20.85	20.39	20.13	
土被り	1.63	1.70	1.88	2.13	2.22	2.26	2.12	1.85	1.63	
管底高	18.947	18.919	18.821	18.717	18.668	18.571	18.518	18.337	18.288	
掘削深	1.94	2.02	2.20	2.44	2.54	2.58	2.44	2.16	1.95	
追加距離	0.00	8.00	36.00	60.00	74.00	96.00	111.00	157.00	171.00	

位置図 S=1:25,000

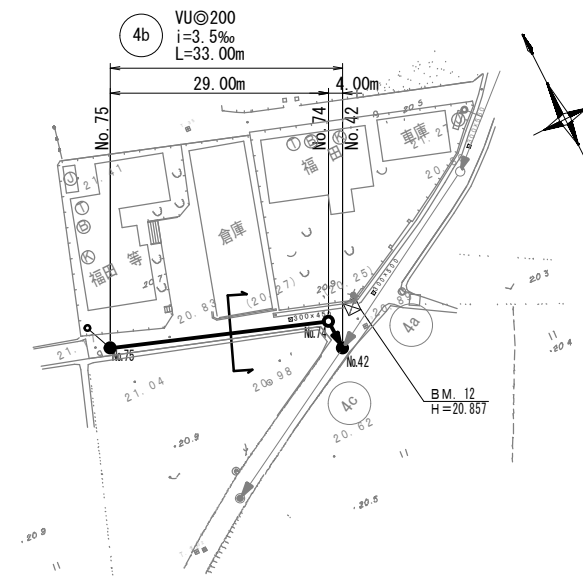
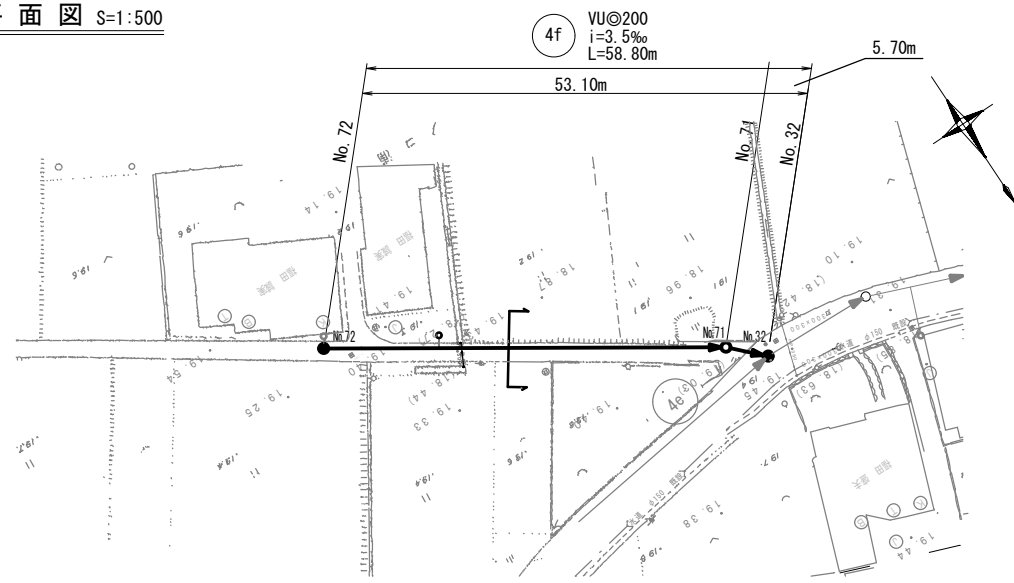


路線番号

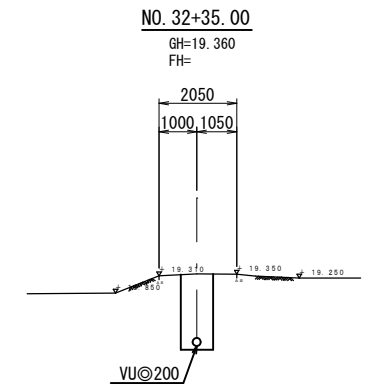


小郡市筑後川中流右岸流域関連公共下水道事業	
工事年度	令和6年度
工事名	佐野古地内汚水枝線3区築造工事
工事箇所	小郡市 吹上地内
図面名称	平面縦横断面図
縮尺	図示 図面番号 2 / 8
事業主体	小郡市

平面図 S=1:500

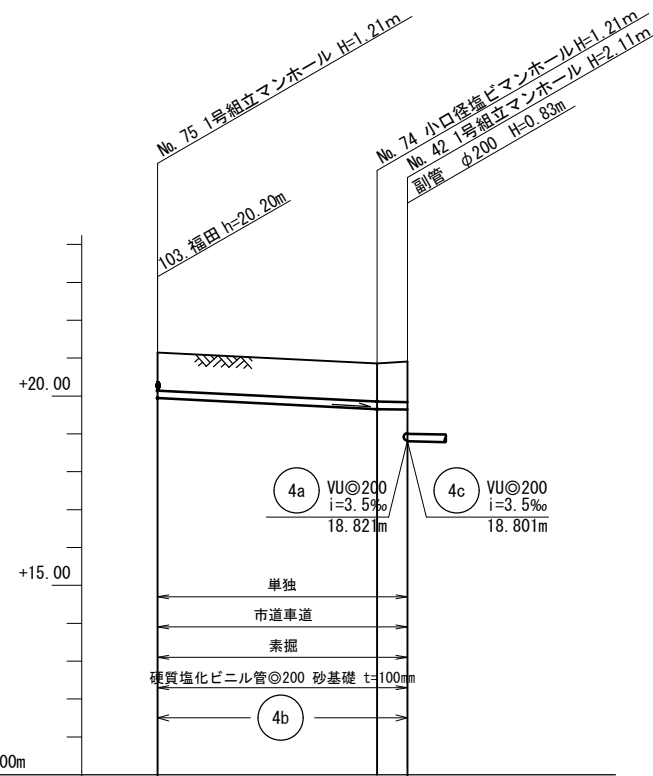
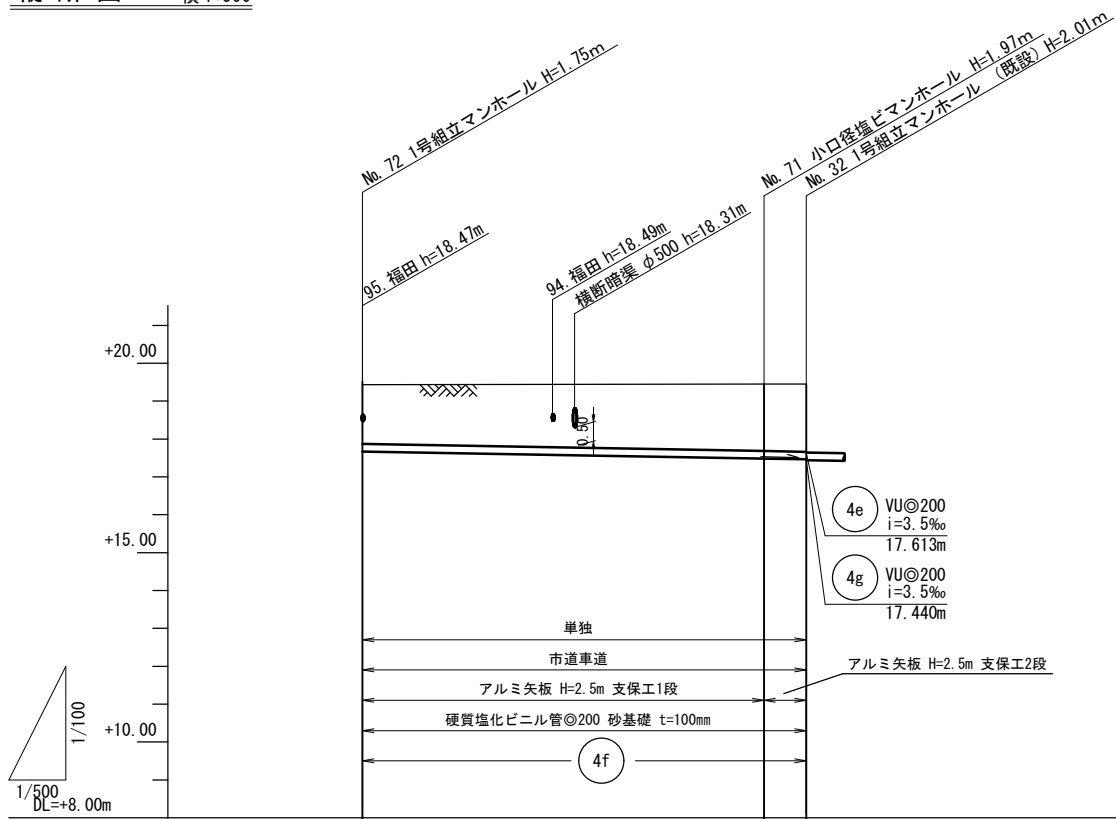


横断図 S=1:100



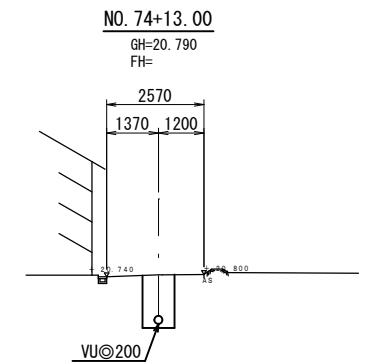
DL=13.00

縦断図 縮尺 縦1:100 横1:500



管径	VU@200			VU@200	
勾配	3.5‰			10.0‰	3.5‰
区間距離	53.10m			29.00m	4.00m
地盤高	19.42	19.45	19.45	21.15	20.86
土被り	1.55	1.76	1.78	1.00	1.06
管底高	17.666	17.480	17.460	19.942	19.652
掘削深	1.86	2.08	2.10	1.32	1.38
追加距離	0.00	53.10	58.80	0.00	29.00

位置図 S=1:25,000



DL=14.00

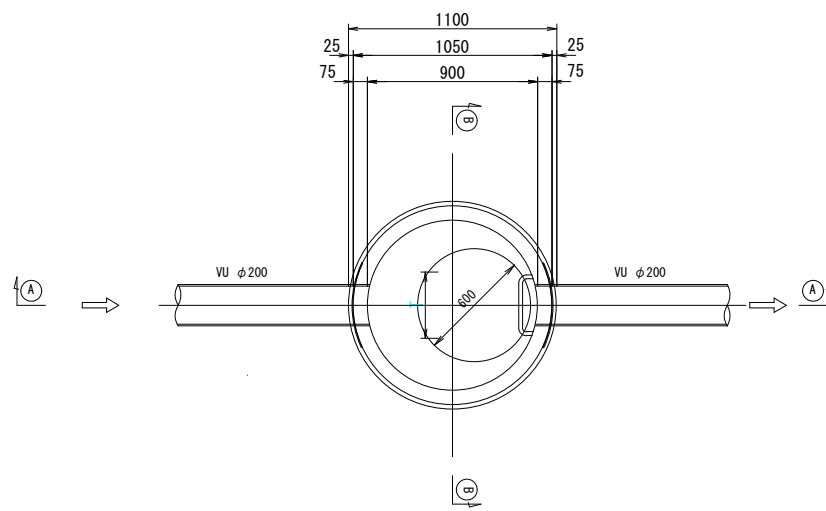
路線番号

4f

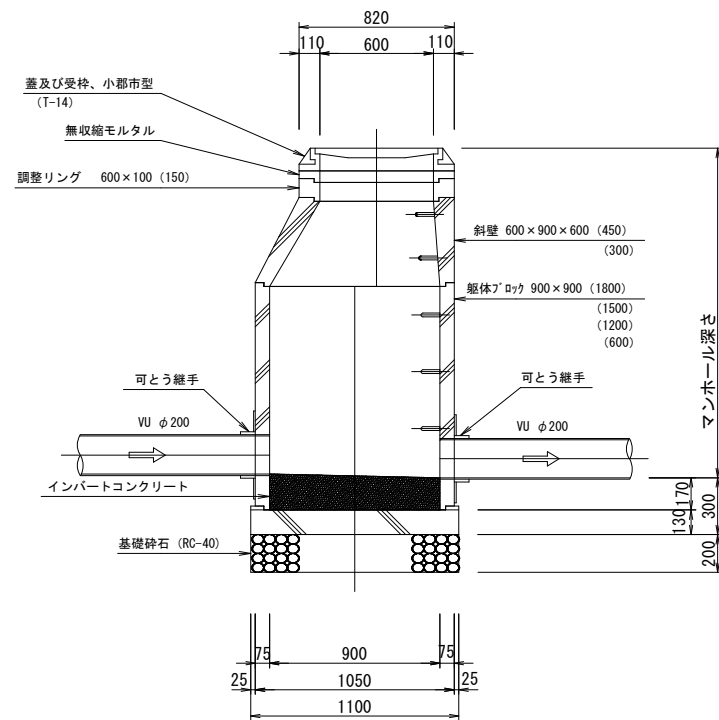
小郡市筑後川中流右岸流域関連公共下水道事業	
工事年度	令和6年度
工事名	佐野古地内污水枝線3工区築造工事
工事箇所	小郡市 吹上地内
図面名称	平面縦横断面図
縮尺	図示 図面番号 3 / 8
事業主体	小郡市

1号組立マンホール構造図 S=1:20

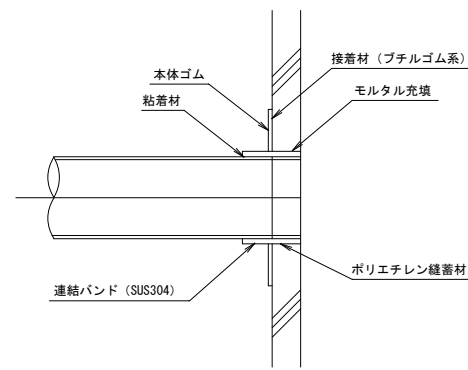
平面図



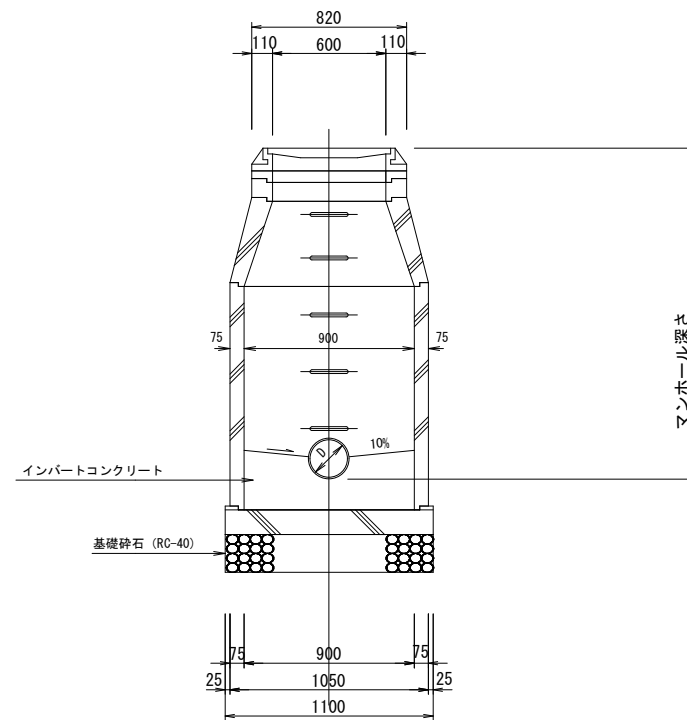
(A)-(A) 断面図



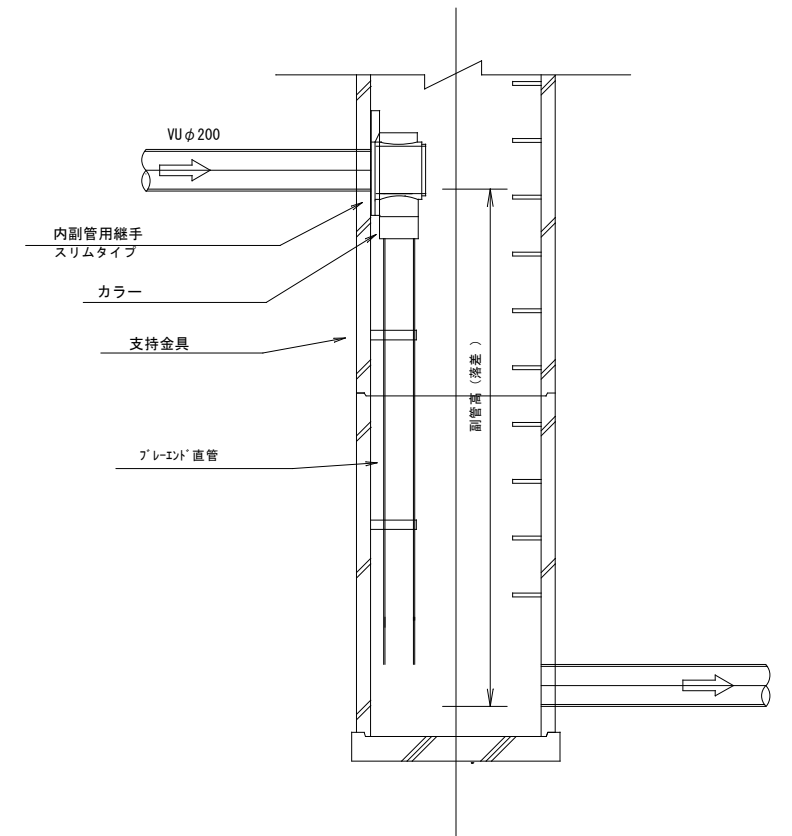
可とう継手部 S=1:20



(B)-(B) 断面図



副管設置工標準図

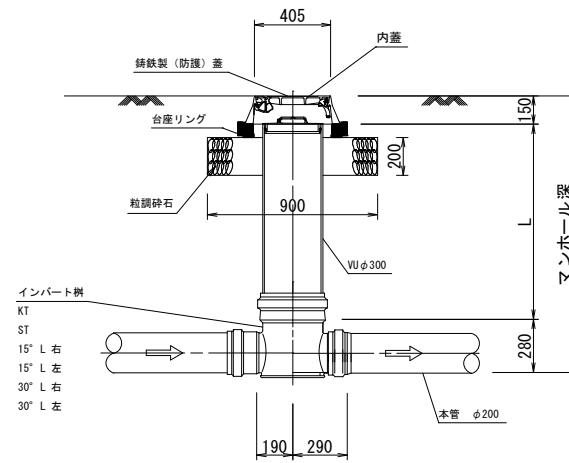
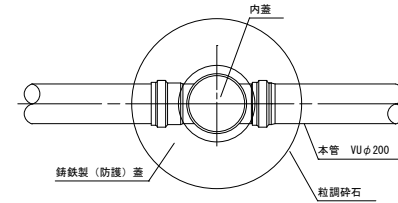


副管高	支持金具の数	支持の間隔
1.5m以下	1	1.5m以下
1.5m超~3.0m以下	2	
3.0m超~4.5m以下	3	

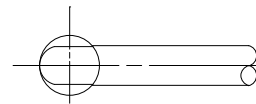
小郡市筑後川中流右岸流域関連公共下水道事業			
工事年度	令和6年度		
工事名	佐野古地内汚水枝線3区築造工事		
工事箇所	小郡市 吹上 地内		
図面名称	1号組立マンホール構造図		
縮尺	S=1:20	図面番号	4 / 8
事業主体	小郡市		

小口径マンホール構造図 S=1:20

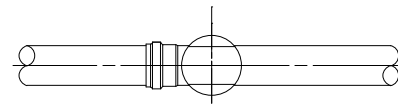
平面図



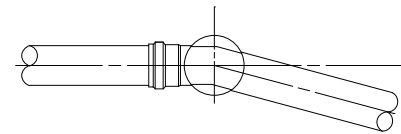
起点
KT



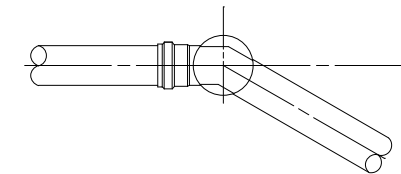
直線
ST



15° 曲り



30° 曲り

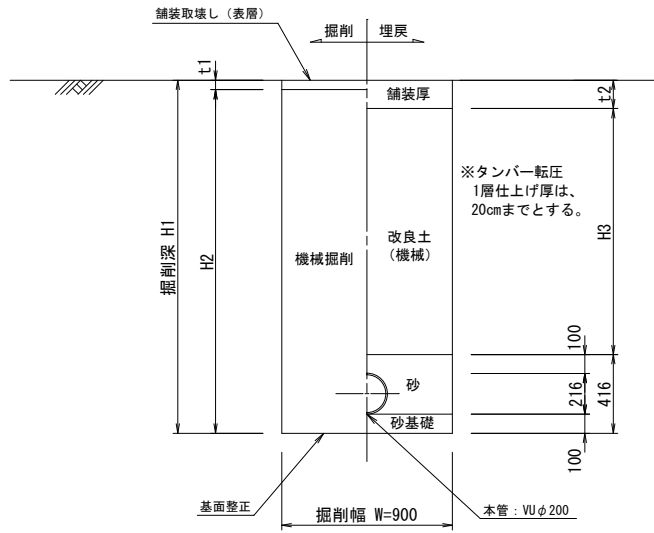


小郡市筑後川中流右岸流域関連公共下水道事業			
工事年度	令和6年度		
工事名	佐野古地内污水枝線3工区築造工事		
工事箇所	小郡市 吹上 地内		
図面名称	小口径マンホール構造図		
縮尺	S=1:20	図面番号	5 / 8
事業主体	小郡市		

土工標準図 S=1:20
(硬化塩化ビニル管)

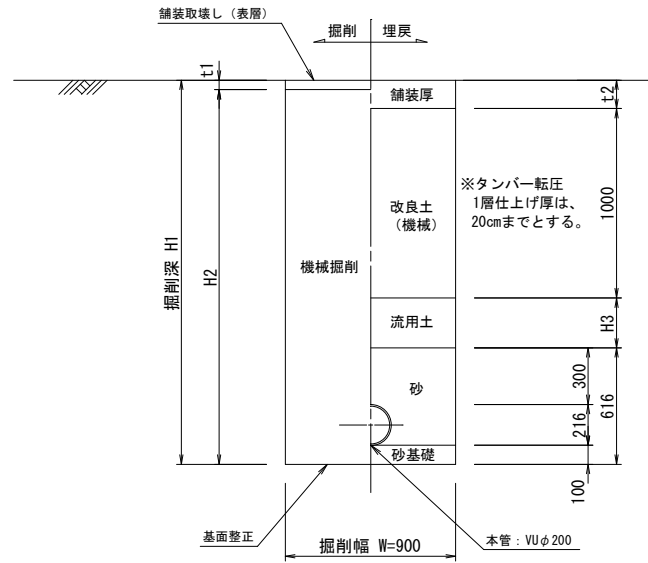
本管土工図

塩ビ管φ200
市道 掘削深 H1 ≤ 2.1m
市道 掘削深 H1 > 2.1m (※流用土不使用)



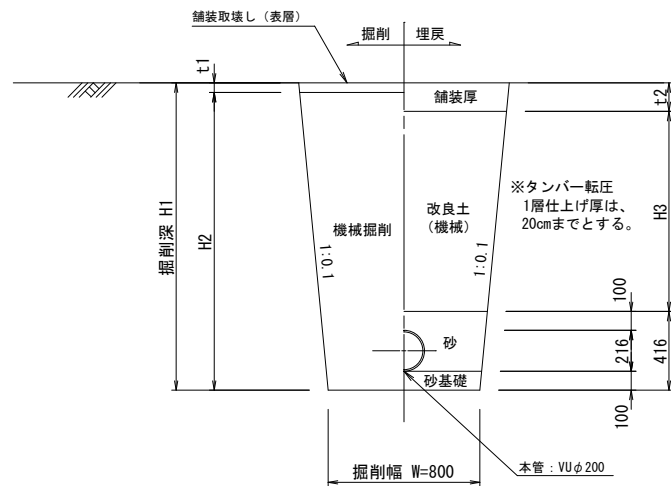
本管土工図

塩ビ管φ200
市道 掘削深 H1 > 2.1m (※流用土使用)



本管土工図

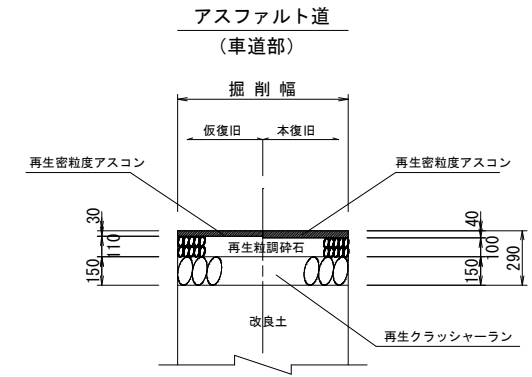
塩ビ管φ200
素掘り



舗装復旧工図 S=1:20

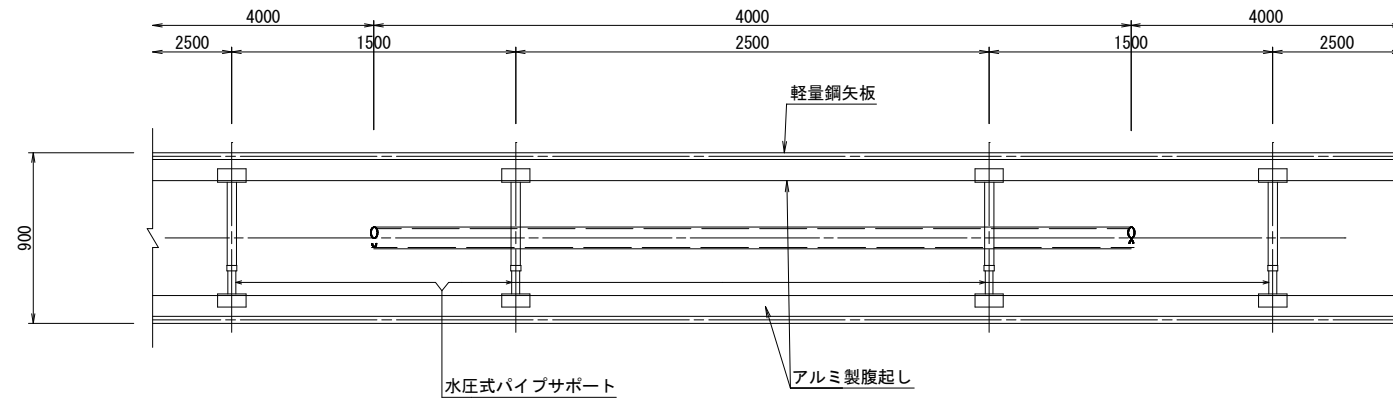
舗装復旧図 (市道)

注) 路盤工一層当たり仕上げ厚は、15cmまでとする。



小郡市筑後川中流右岸流域関連公共下水道事業			
工事年度	令和6年度		
工事名	佐野古地内汚水枝線3工区築造工事		
工事箇所	小郡市 吹上 地内		
図面名称	土工標準図・舗装復旧工図		
縮尺	S=1:20	図面番号	6 / 8
事業主体	小郡市		

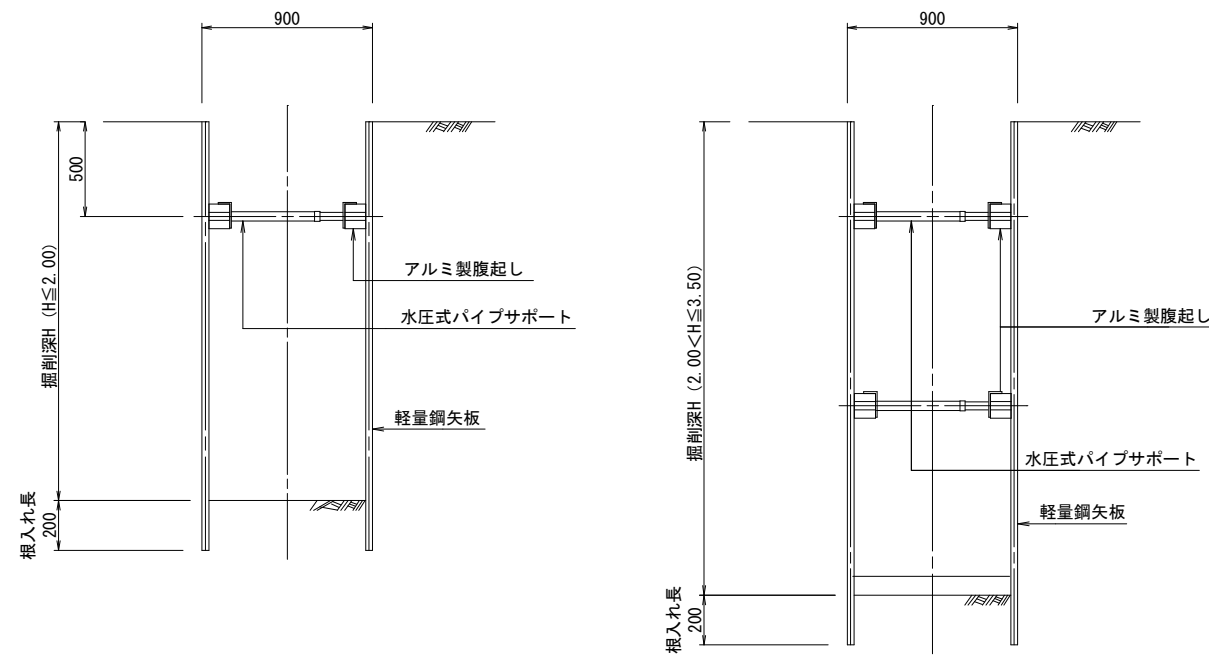
軽量鋼矢板平面図



掘削断面について

掘削深H	種別	矢板長
1.50 < H ≤ 1.80	軽量鋼矢板	2.00m
1.80 < H ≤ 2.30	軽量鋼矢板	2.50m
2.30 < H ≤ 2.80	軽量鋼矢板	3.00m
2.80 < H ≤ 3.30	軽量鋼矢板	3.50m
3.30 < H ≤ 3.80	軽量鋼矢板	4.00m

軽量鋼矢板断面図



軽量鋼矢板

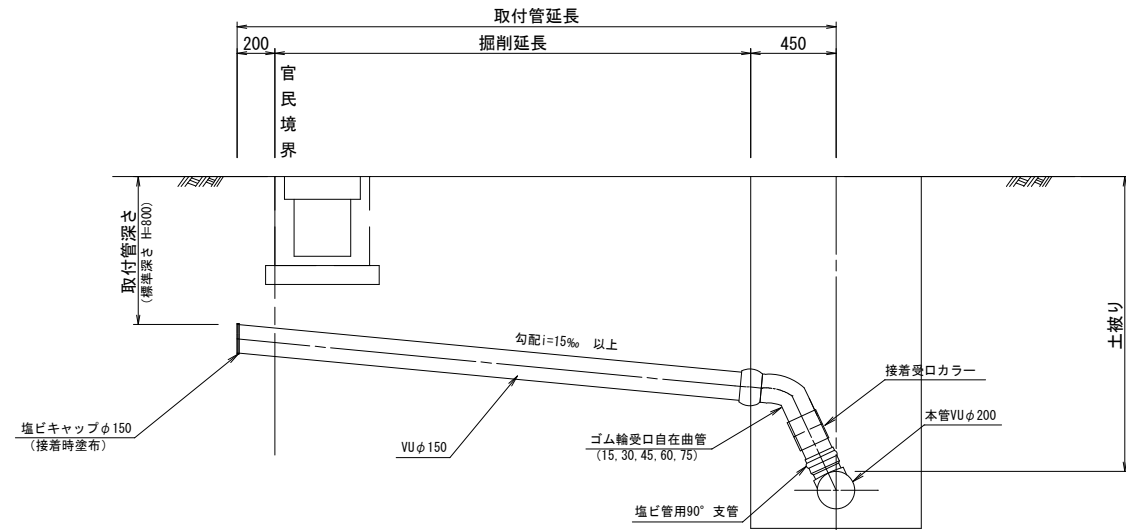
掘削深H	支保工段数
H ≤ 2.00	1
2.00 < H ≤ 3.50	2
3.50 < H	3

小郡市筑後川中流右岸流域関連公共下水道事業			
工事年度	令和6年度		
工事名	佐野古地内污水枝線3工区築造工事		
工事箇所	小郡市 吹上 地内		
図面名称	土留工標準図		
縮尺	S=1:20	図面番号	7 / 8
事業主体	小郡市		

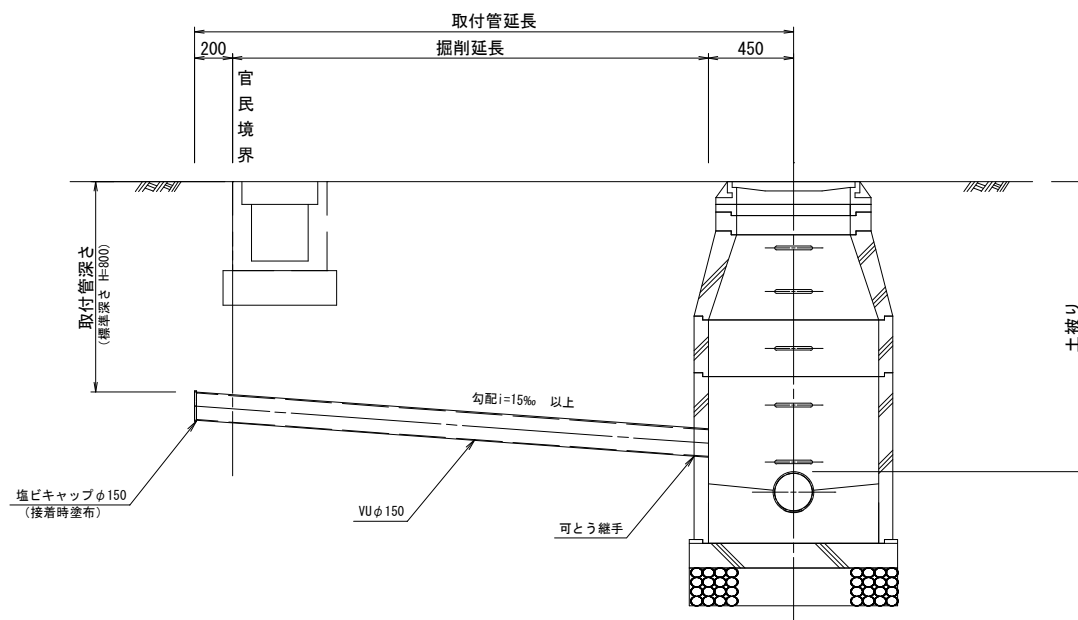
取付管布設標準図 S=1:20

取付管土工図 S=1:20
(硬化塩化ビニル管)

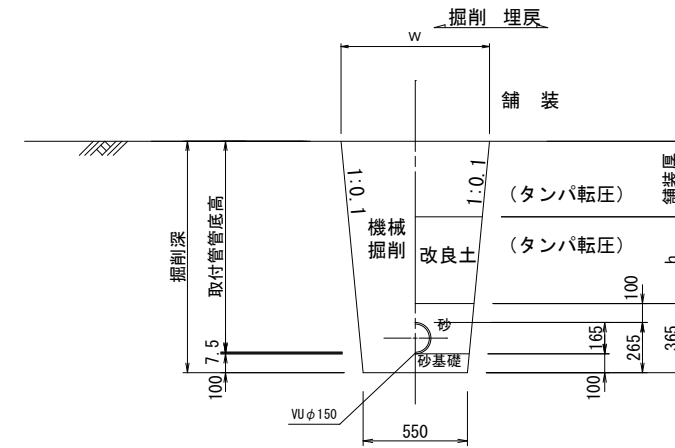
タイプ-A



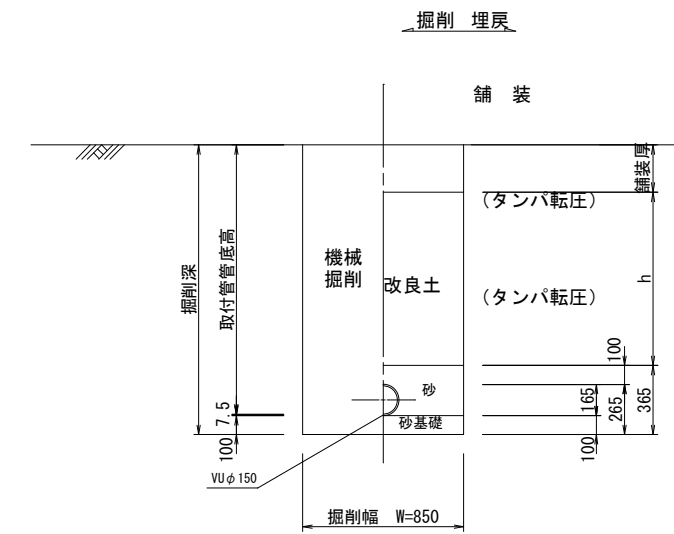
タイプ-B



タイプ-1



タイプ-2
(矢板建込みの場合)



小郡市筑後川中流右岸流域関連公共下水道事業			
工事年度	令和6年度		
工事名	佐野古地内污水枝線3工区築造工事		
工事箇所	小郡市 吹上 地内		
図面名称	取付管布設標準図		
縮尺	S=1:20	図面番号	8 / 8
事業主体	小郡市		