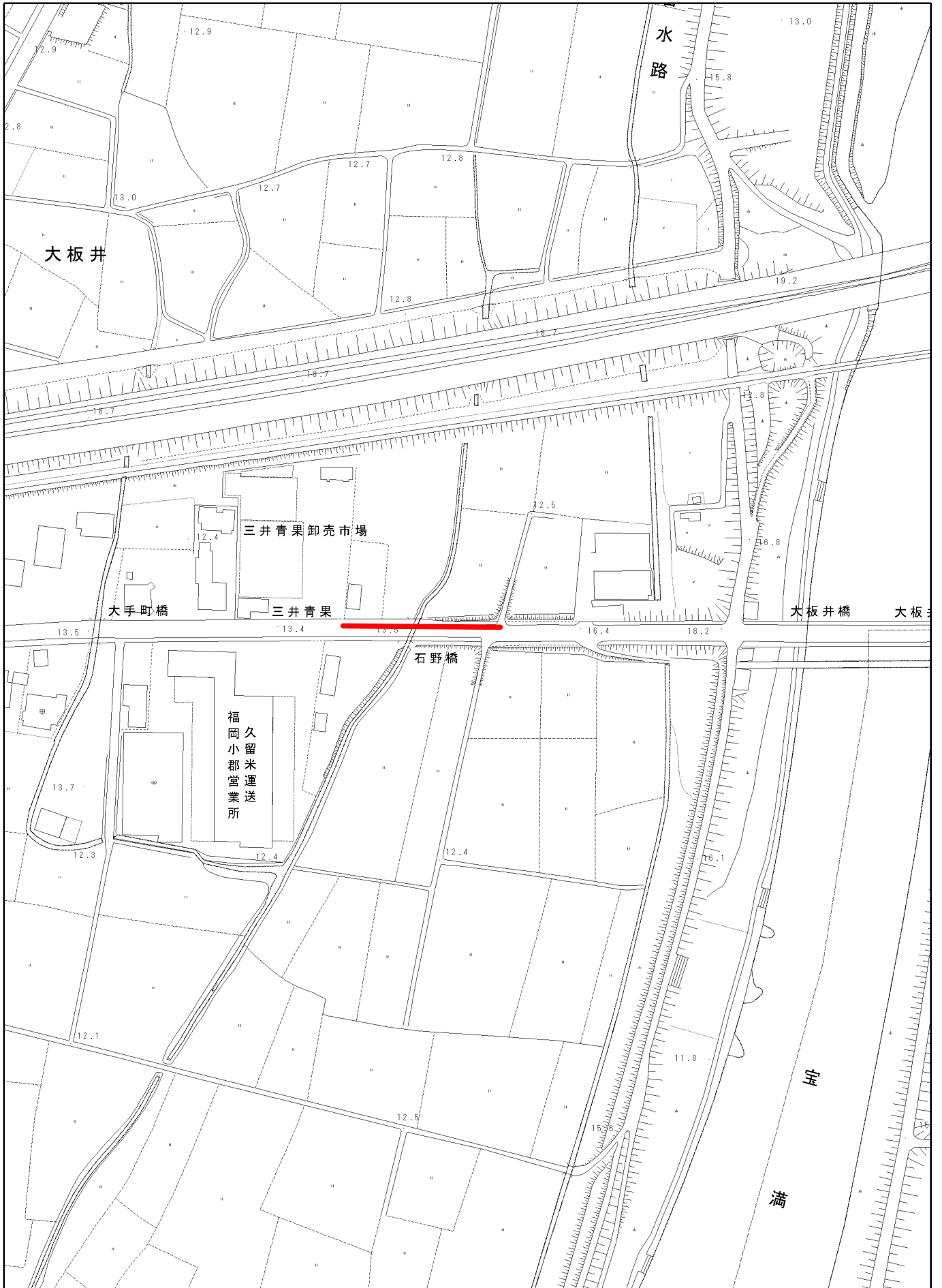
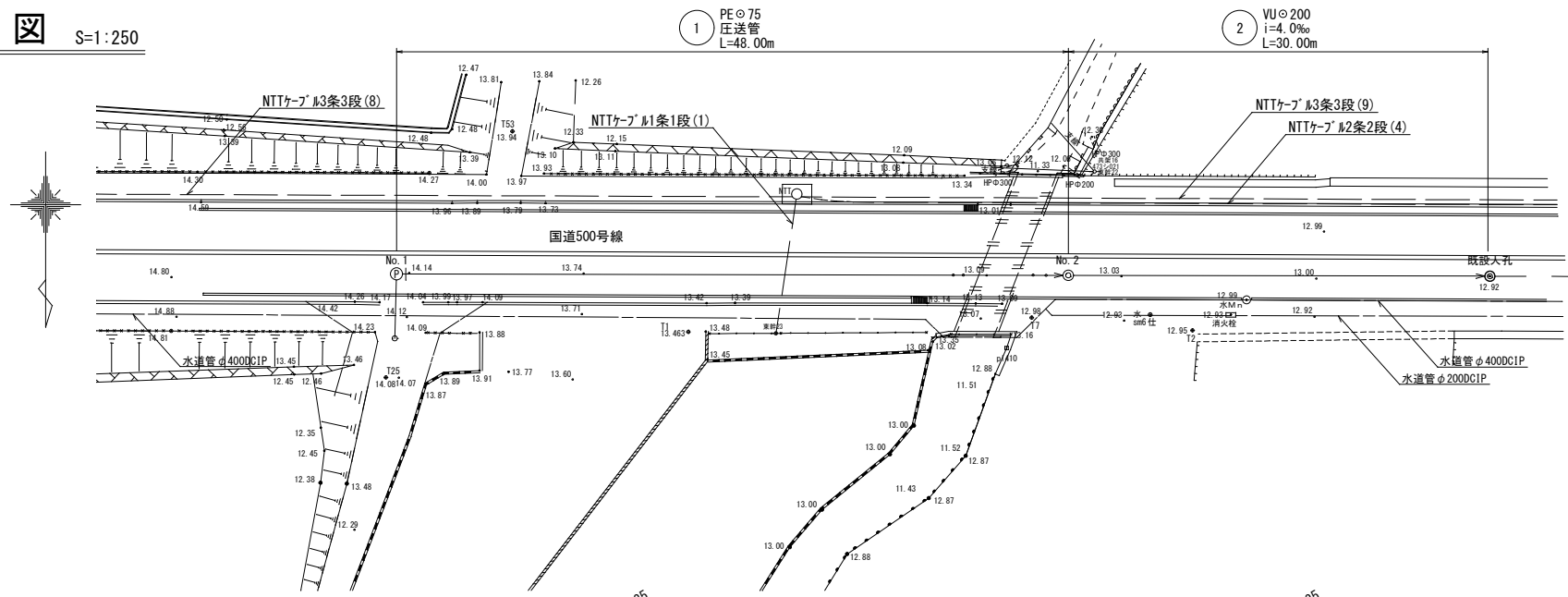


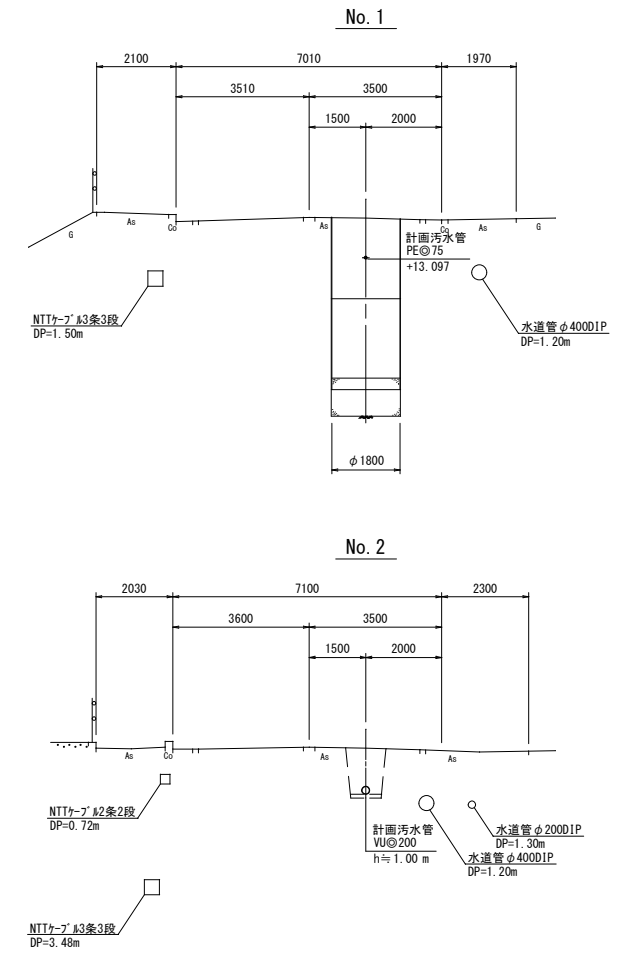
# 位置図



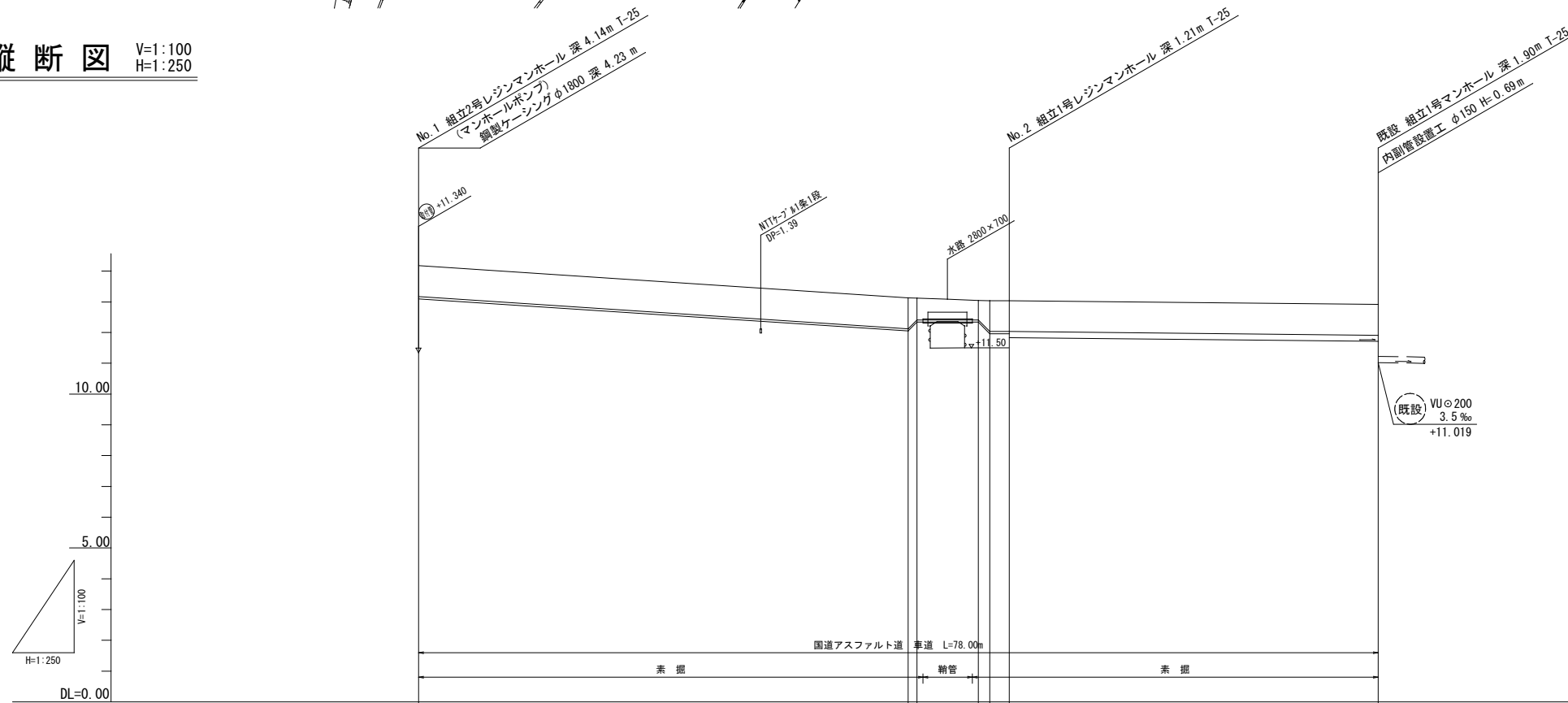
平面図 S=1:250



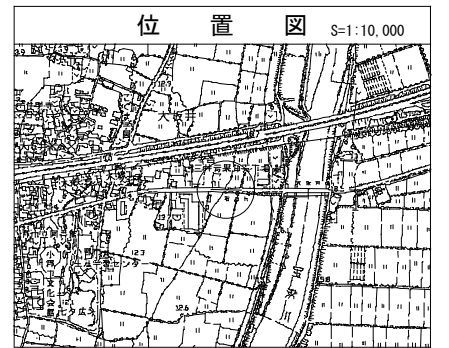
横断図 S=1:100



縦断図 V=1:100  
H=1:250



|       |        |                  |                              |                    |
|-------|--------|------------------|------------------------------|--------------------|
| 路線番号  |        | ①                | ②                            |                    |
| 管種・管径 |        | PE 75            | VU 200                       |                    |
| 勾配    |        | 圧送管              | i=4.0‰                       |                    |
| 区間距離  |        | L=48.00m         | L=30.00m                     |                    |
| 地盤高   | 14.18  | 13.13<br>13.12   | 13.05<br>13.04<br>13.04      | 12.92              |
| 土被り   | 1.00   | 1.00<br>0.69     | 0.62<br>1.00<br>1.00         | 1.00               |
| 管底高   | 13.097 | 12.047<br>12.343 | 12.343<br>11.957<br>11.957   | 11.712<br>(11.019) |
| 基礎下端  | 12.990 | 11.940<br>12.236 | 12.236<br>11.880<br>11.880   | 11.604             |
| 掘削深   | 1.19   | 1.19<br>0.88     | 0.81<br>1.19<br>1.19<br>1.32 | 1.32               |
| 追加距離  | 0.00   | 39.79<br>40.50   | 45.50<br>46.43<br>48.00      | 78.00              |

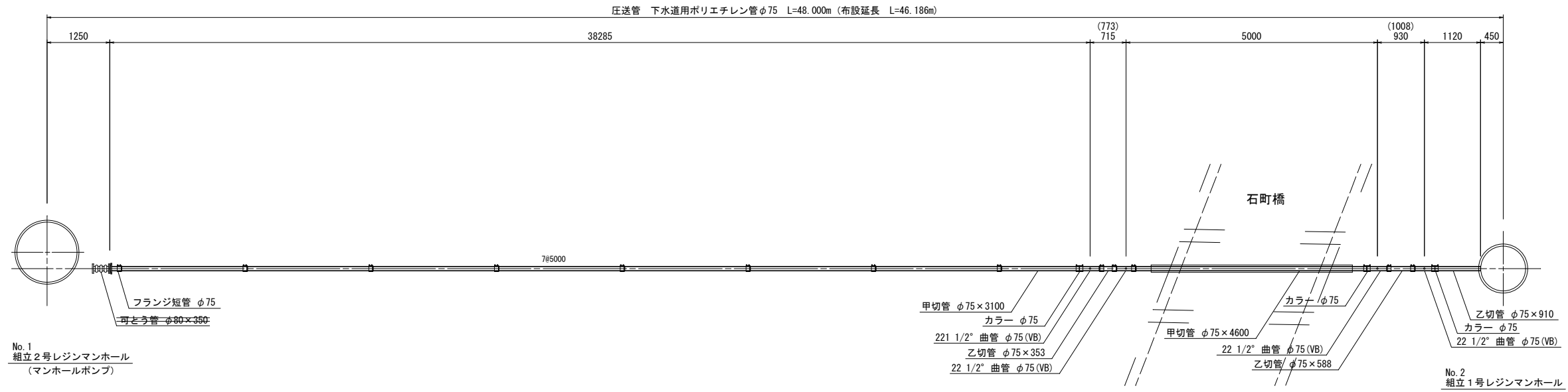


路線番号 ① ②

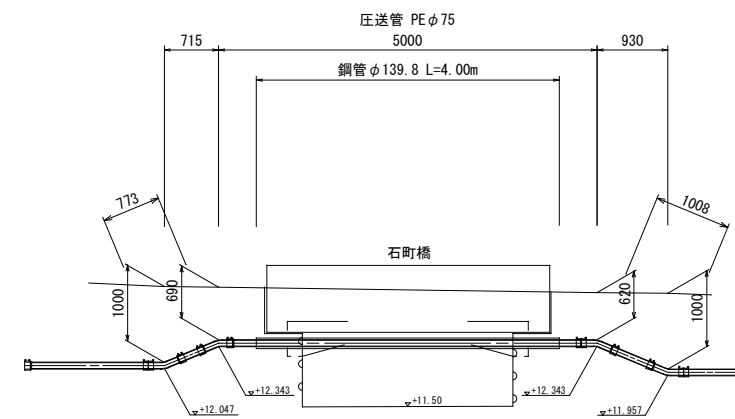
当初設計

|      |               |
|------|---------------|
| 工事年度 | 令和4年度         |
| 工事名  | 大板井地内污水枝線築造工事 |
| 工事箇所 | 小郡市 大板井 地内    |
| 図面名称 | 平面・縦断・横断図     |
| 縮尺   | 図示 図面番号 1 / 7 |
| 事業主体 | 小郡市           |

# 圧送管管割図



## 詳細図



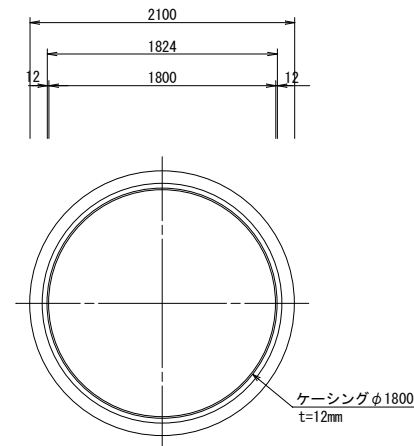
当初設計

|      |               |      |       |
|------|---------------|------|-------|
| 工事年度 | 令和4年度         |      |       |
| 工事名  | 大板井地内汚水枝線築造工事 |      |       |
| 工事箇所 | 小郡市 大板井 地内    |      |       |
| 図面名称 | 圧送管管割図        |      |       |
| 縮尺   | free          | 図面番号 | 2 / 7 |
| 事業主体 | 小郡市           |      |       |

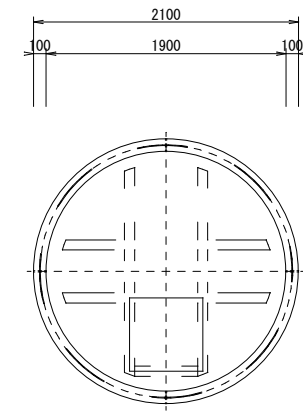
# NO.1 鋼製ケーシング方式立坑仮設図 S=1:30

## (参考図)

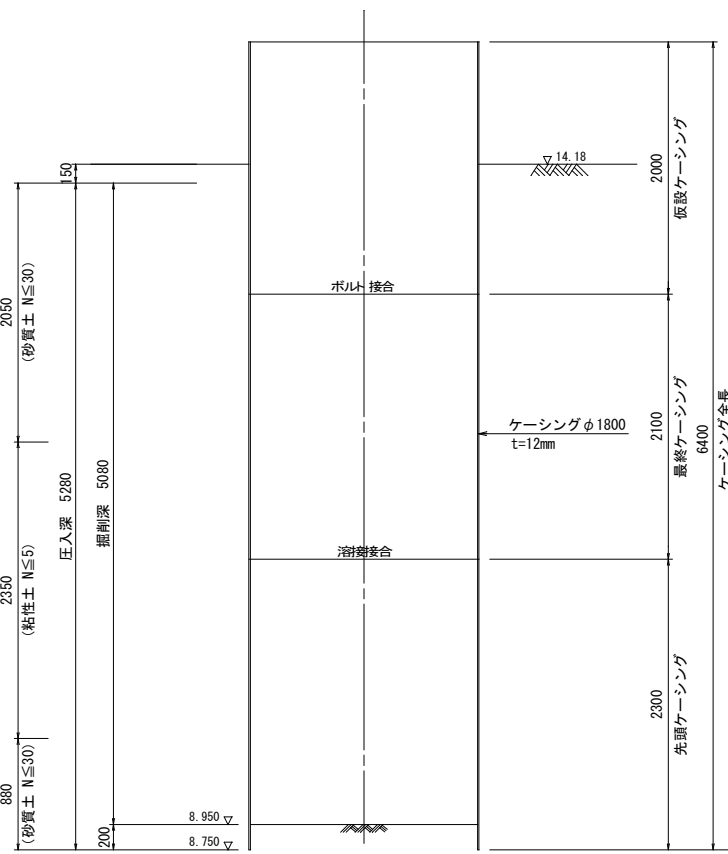
平面図



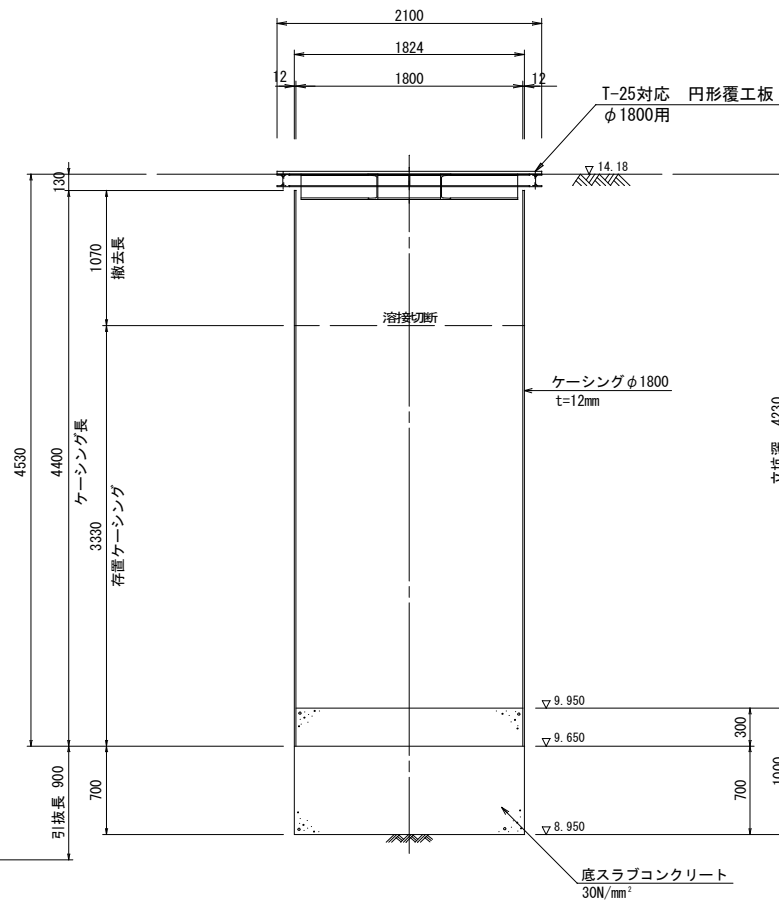
覆工平面図



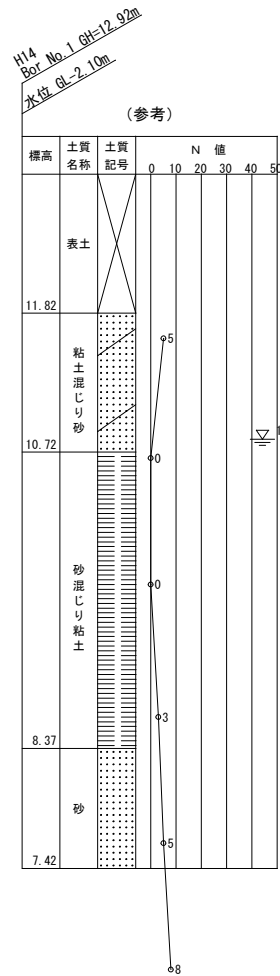
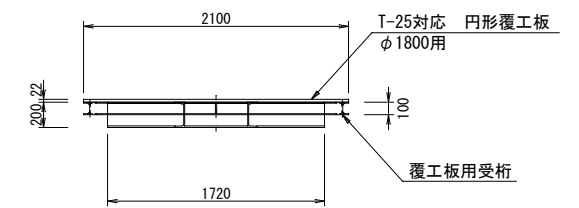
掘削時断面図



完了時断面図



覆工断面図



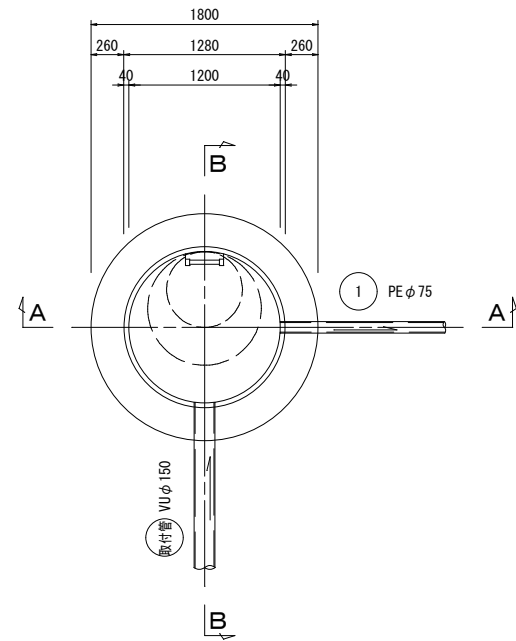
当初設計

|      |                     |      |       |
|------|---------------------|------|-------|
| 工事年度 | 令和4年度               |      |       |
| 工事名  | 大板井地内汚水枝線築造工事       |      |       |
| 工事箇所 | 小郡市 大板井 地内          |      |       |
| 図面名称 | NO.1 鋼製ケーシング方式立坑仮設図 |      |       |
| 縮尺   | S=1:30              | 図面番号 | 3 / 7 |
| 事業主体 | 小郡市                 |      |       |

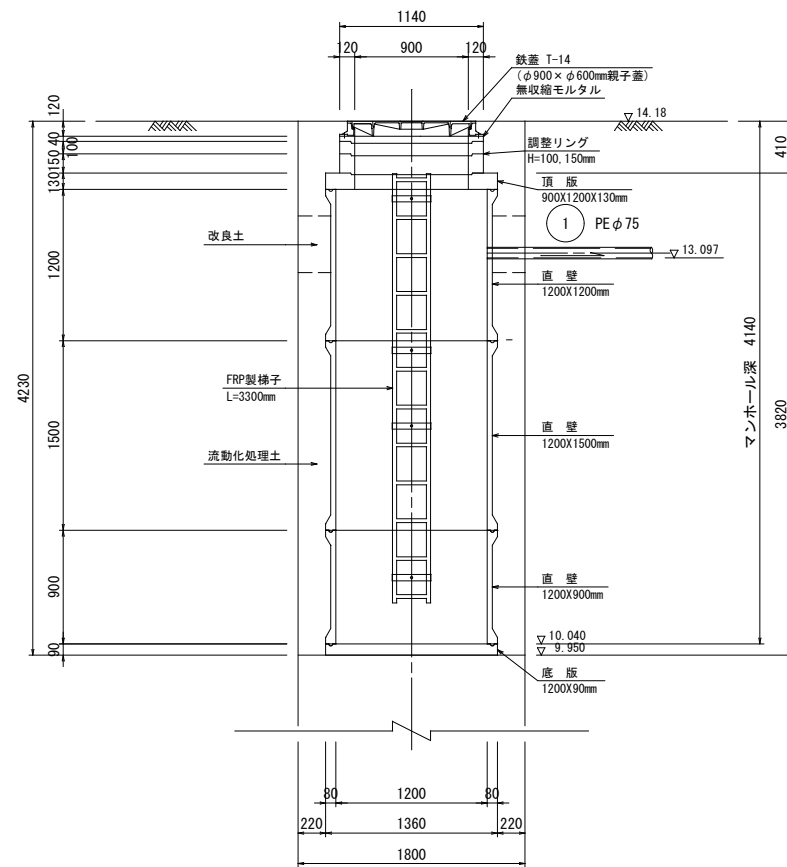
No.1 組立2号レジンマンホール構造図 S=1:30

(参考図)

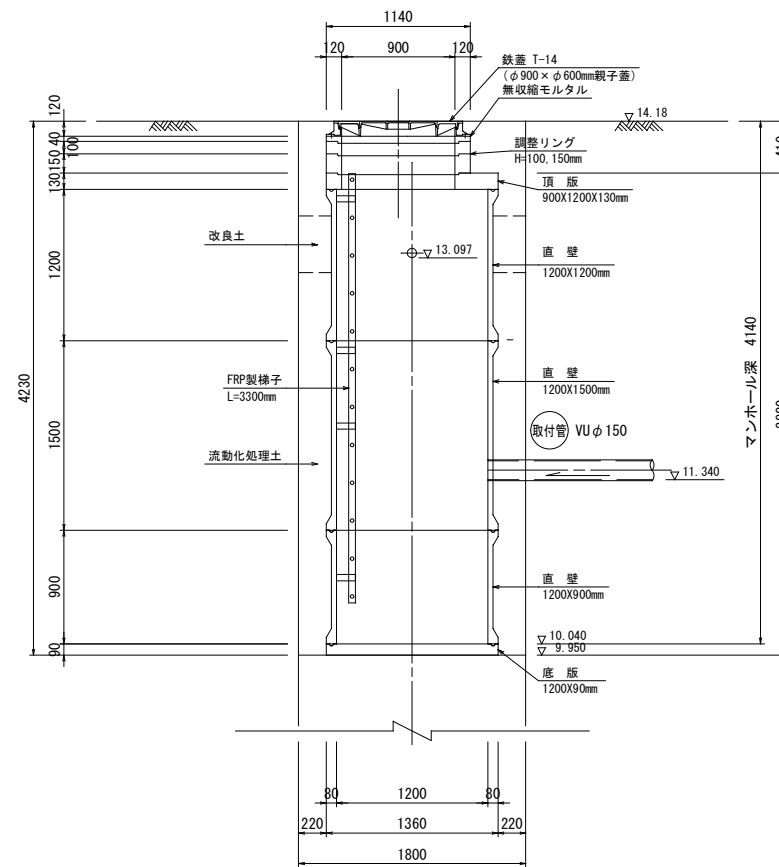
平面図



A-A断面図



B-B断面図



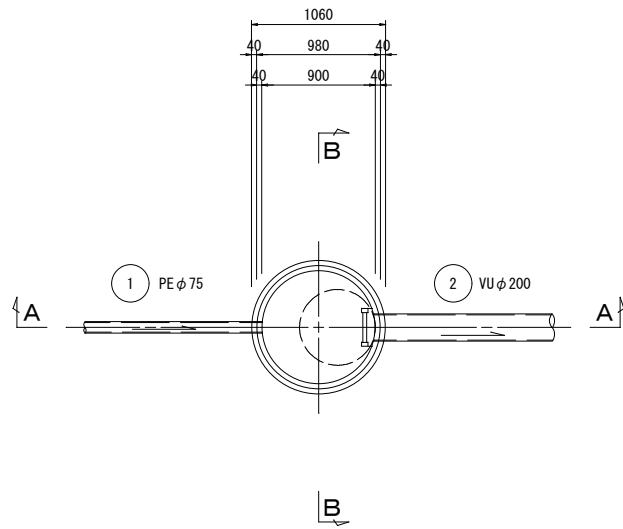
当初設計

|      |                      |
|------|----------------------|
| 工事年度 | 令和4年度                |
| 工事名  | 大板井地内汚水枝線築造工事        |
| 工事箇所 | 小郡市 大板井 地内           |
| 図面名称 | NO.1 組立2号レジンマンホール構造図 |
| 縮尺   | S=1:30 図面番号 4 / 7    |
| 事業主体 | 小郡市                  |

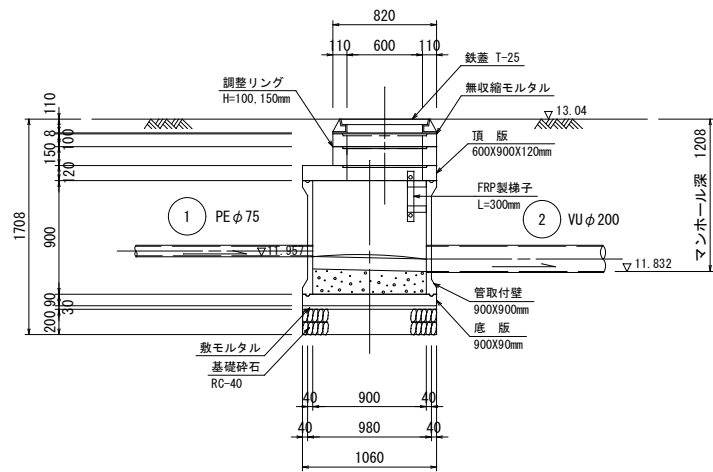
No. 2 組立1号レジンマンホール構造図 S=1:30

(参考図)

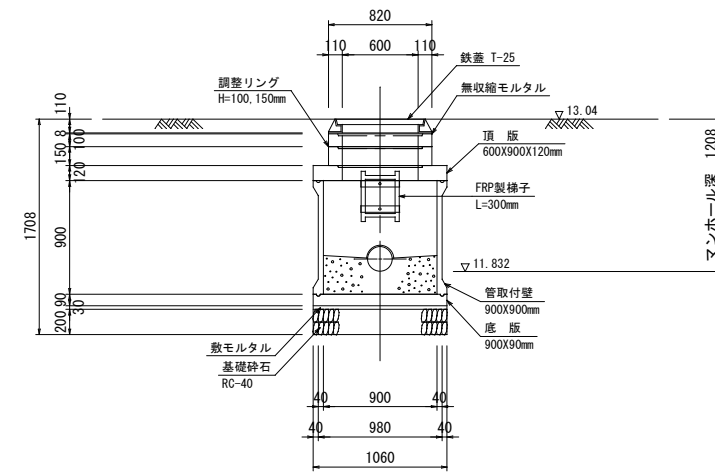
平面図



A-A断面図



B-B断面図

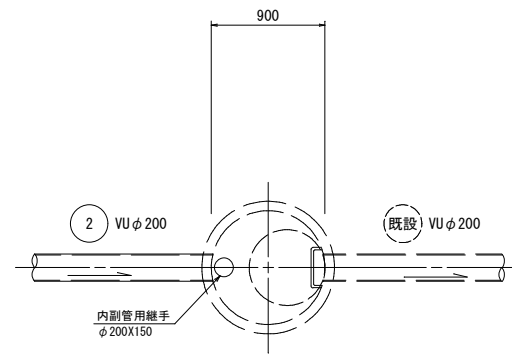


当初設計

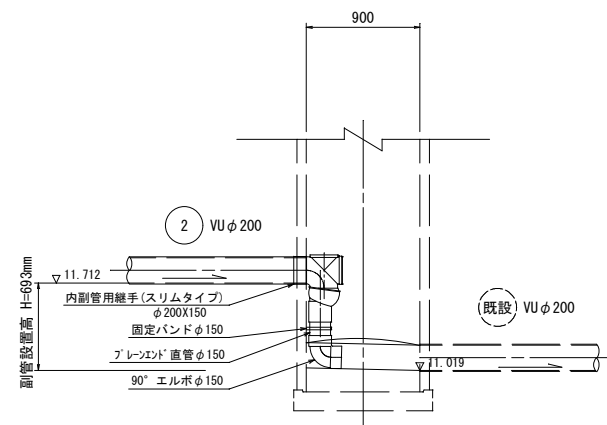
|      |                      |      |       |
|------|----------------------|------|-------|
| 工事年度 | 令和4年度                |      |       |
| 工事名  | 大板井地内污水枝線築造工事        |      |       |
| 工事箇所 | 小郡市 大板井 地内           |      |       |
| 図面名称 | NO.2 組立1号レジンマンホール構造図 |      |       |
| 縮尺   | S=1:30               | 図面番号 | 5 / 7 |
| 事業主体 | 小郡市                  |      |       |

内副管設置工図 S=1:30  
(既設マンホール)

平面図

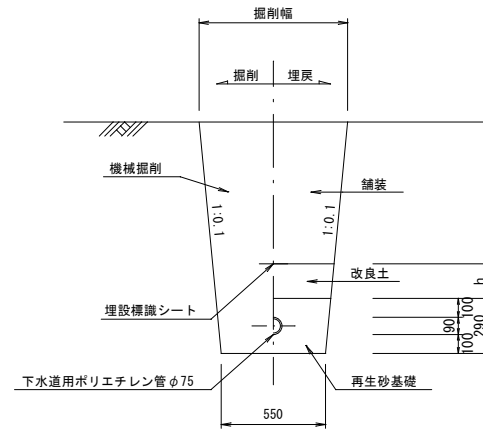


断面図

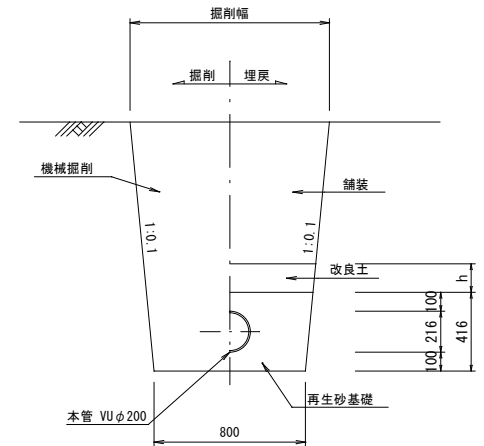


土工標準図 S=1:20

素掘り  
(圧送管)

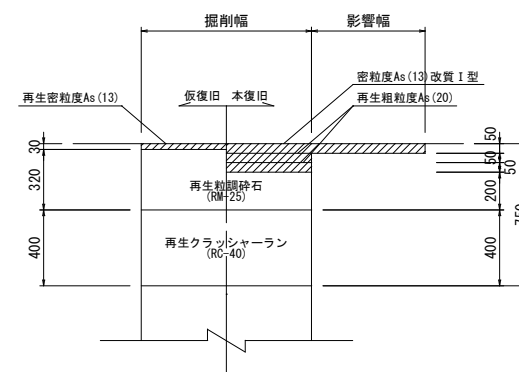


素掘り  
(自然流下管)

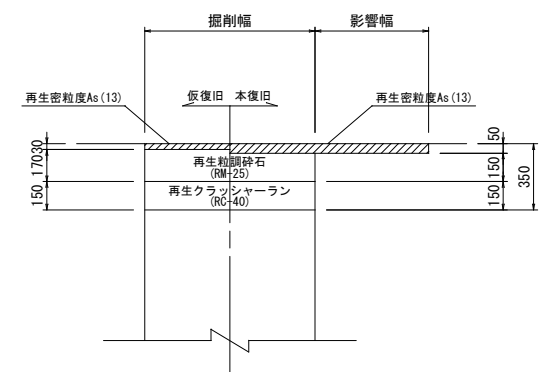


舗装復旧工図 S=1:20

車道部  
(舗装版切削)



歩道部  
(舗装版破碎)



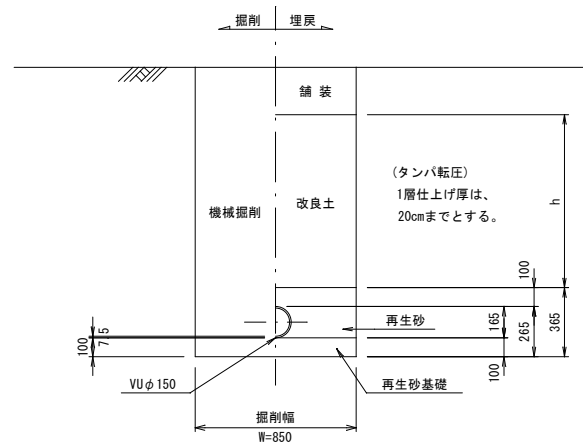
当初設計

|      |                      |      |       |
|------|----------------------|------|-------|
| 工事年度 | 令和4年度                |      |       |
| 工事名  | 大板井地内汚水枝線築造工事        |      |       |
| 工事箇所 | 小郡市 大板井 地内           |      |       |
| 図面名称 | 内副管設置工図・土工標準図・舗装復旧工図 |      |       |
| 縮尺   | 図示                   | 図面番号 | 6 / 7 |
| 事業主体 | 小郡市                  |      |       |

# 取付管土工図

S=1:20

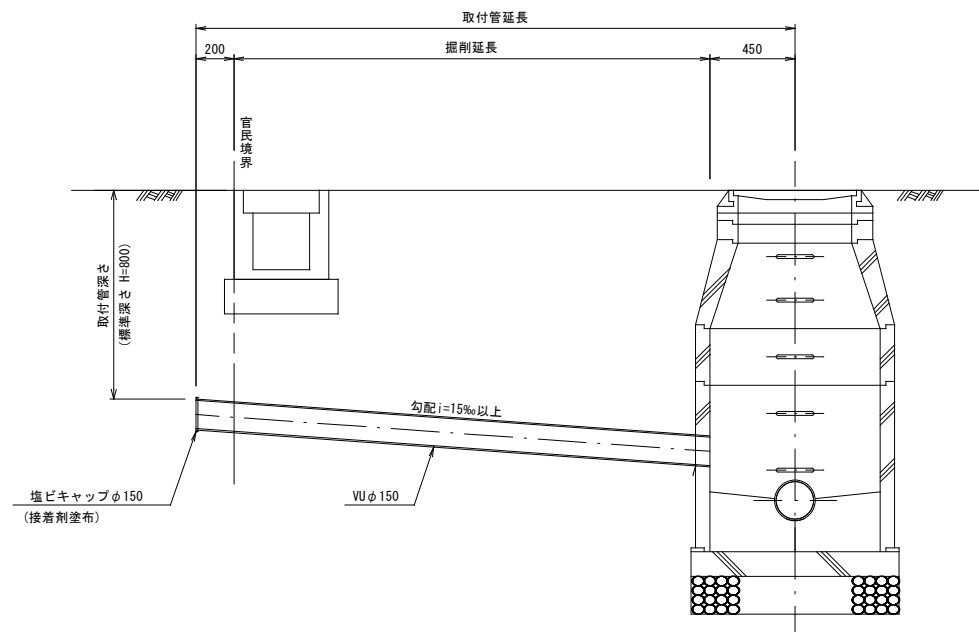
## タイプ-2 (矢板建込みの場合)



# 取付管布設標準図

S=1:20

## タイプ-B



当初設計

|      |                 |      |       |
|------|-----------------|------|-------|
| 工事年度 | 令和4年度           |      |       |
| 工事名  | 大板井地内汚水枝線築造工事   |      |       |
| 工事箇所 | 小郡市 大板井 地内      |      |       |
| 図面名称 | 取付管土工図・取付管布設標準図 |      |       |
| 縮尺   | S=1:20          | 図面番号 | 7 / 7 |
| 事業主体 | 小郡市             |      |       |